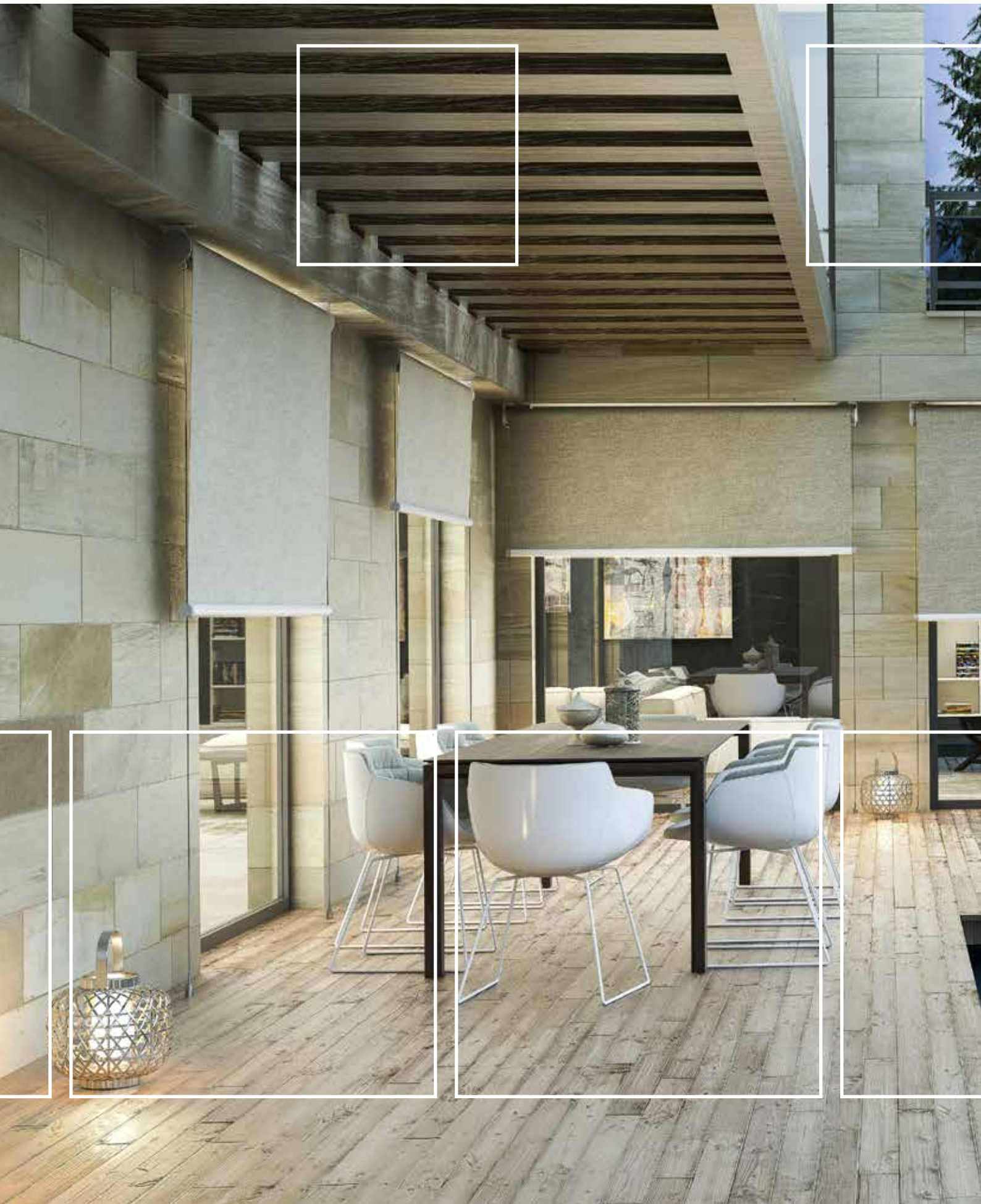


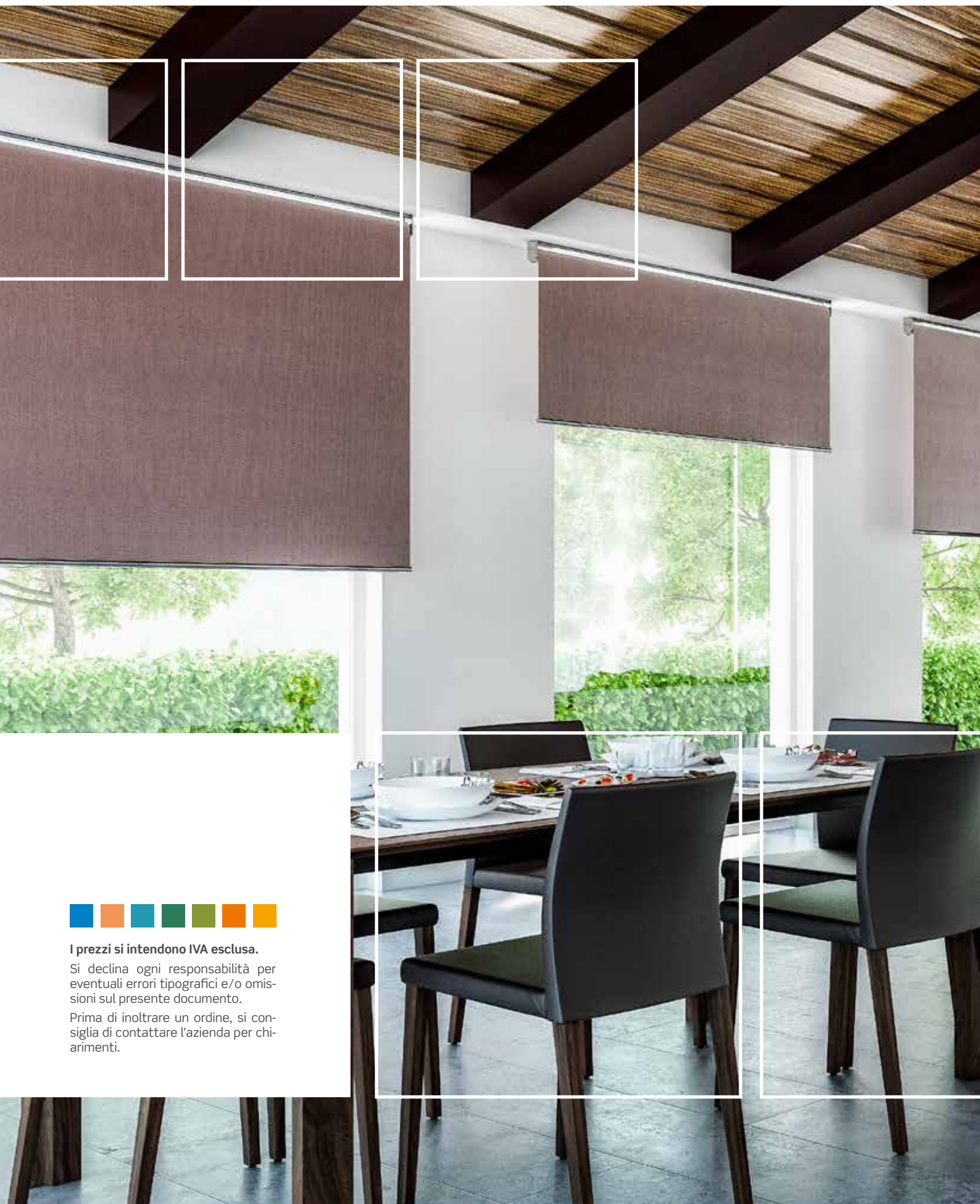


TENDETECNICHE  
CATALOGO LISTINO 2018









**I prezzi si intendono IVA esclusa.**

Si declina ogni responsabilità per eventuali errori tipografici e/o omissioni sul presente documento.

Prima di inoltrare un ordine, si consiglia di contattare l'azienda per chiarimenti.

# legenda

## SIMBOLI TIPOLOGIE

---



Tenda da interni



Tenda da esterni



Azionamento a catena



Azionamento ad argano



Azionamento a motore



Tenda a rullo libera



Tenda a rullo libera con cassetto



Tenda a rullo guidata con cassetto



Tenda a rullo guidata con cavi inox



Tenda orizzontale con doppio cassetto

## SIMBOLI ACCESSORI

---



Supporto a scatto per portarullo PUSH



Supporto portarullo a chiavetta



Supporto universale a parete/soffitto



Attacco a pavimento per cavi in acciaio / tendicavo alto



Attacco a pavimento per cavi in acciaio / tendicavo basso



Staffe in acciaio per fissaggio a parete/laterale



Fondale ovale



Fondale rettangolare



Modulo MULTI

# indice

INT per utilizzo in ambienti interni  
EST per utilizzo in ambienti esterni

## SPECIFICHE TECNICHE

### 8 TESSUTI INTERNI/ESTERNI

INT

### ELITE Tenda a rullo libera



#### 15 COMANDO A CATENA

16 MV34C

20 MV34CS

25 MV46C

30 MV53C

#### 38 COMANDO AD ARGANO

39 MV46A

44 MV53A

52 MV78A

#### 59 COMANDO A MOTORE

60 MV46M

66 MV53M

74 MV78M

#### 81 MODULO MULTI

82 MODULO MULTI CATENA

83 MODULO MULTI ARGANO

84 MODULO MULTI MOTORE

86 PREZZI MODULO MULTI



INT

### ELITE SQUARE Tenda a rullo libera con cassetto

#### 95 COMANDO A CATENA

96 MVS80C

101 MVS100C

#### 108 COMANDO A MOTORE

109 MVS80M

114 MVS100M



INT **TECNO SQUARE** Tenda a rullo guidata con cassonetto

**121** **COMANDO A MOTORE**

**122** MGS80M

**126** MGS100M



EST **OMBRA INOX** Tenda a rullo con cavi in acciaio

**133** **COMANDO AD ARGANO/A MOTORE**

**134** MVX78A

**138** MVX78M



EST **OMBRA BOX INOX** Tenda con cavi in acciaio e cassonetto

**143** **COMANDO AD ARGANO/MOTORE**

**144** MXC106A

**148** MXC106M



INT **LULUX** Tenda orizzontale con doppio cassonetto

**153** **COMANDO A MOTORE**

**154** MLC100M

**157** MLC125M



**ALTRO**

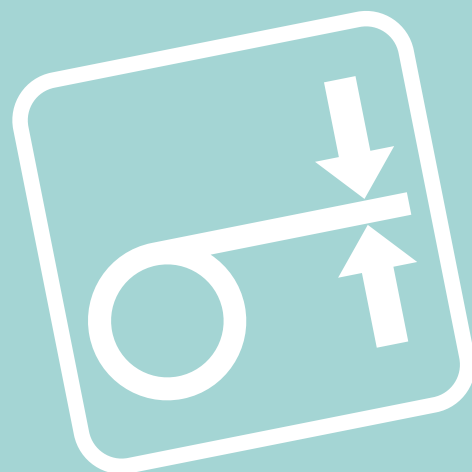
**160** PREZZI SOLO TELO

**177** PREZZI SOLO MECCANICHE

# SPECIFICHE TECNICHE

---

TESSUTI DA INTERNI E DA ESTERNI



A seconda della tipologia alcuni teli possono essere giuntati o girati. Consultare le tabelle prezzi per conoscere i modelli in cui si gira o si giunta il tessuto.



## LEGENDA FATTORI TERMICI E OTTICI

### TS - Trasmissione Solare

Questo fattore indica il quantitativo di energia solare trasmesso attraverso il tessuto. Una piccola percentuale indica una buona riduzione dell'energia solare.

### RS - Riflessione Solare

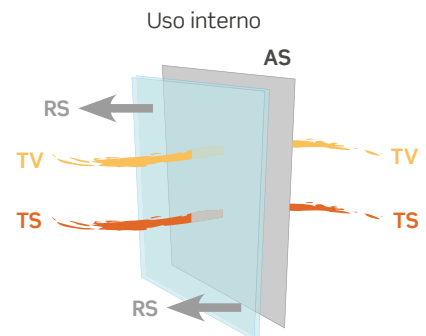
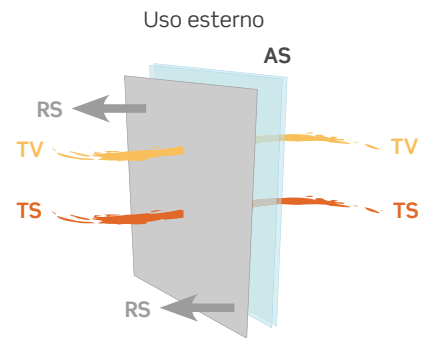
Questo fattore indica la proporzione dei raggi riflessi dal tessuto. Un'alta percentuale indica una buona riduzione dell'energia solare da parte del tessuto.

### AS - Assorbimento Solare

Questo fattore indica il quantitativo dei raggi solari che il tessuto è in grado di assorbire. Una bassa percentuale significa che il tessuto assorbe un piccolo quantitativo di energia solare.

### TV - Trasmissione della luce

Questo fattore indica la quantità di luce irradiata attraverso il tessuto su uno spettro che va da 380 a 780 nm (nanometri), chiamato spettro visibile.



## LINE SCREEN 5%

I colori riportati sono puramente indicativi e possono differire dagli originali. Consultare il campionario tessuti.

### TESSUTO DA INTERNI

#### SPECIFICHE TECNICHE

	<b>Composizione</b>	30% poliest. - 70% PVC
	<b>Fattore d'apertura</b>	5%
	<b>Altezza tessuto</b>	2500-3000 mm
	<b>Peso</b>	410 (gr/m <sup>2</sup> )
	<b>Spessore</b>	0,55 mm
	<b>Reazione al fuoco</b>	C1

#### COLORI DISPONIBILI

Colore	Ts %	Rs %	As %	Tv %	
	3001	25	62	13	25
	3002	23	53	24	22
	3015	19	47	34	18
	3003	13	38	49	15
	3014	12	32	56	14
	3008	9	7	84	13

## LINE SCREEN 3%

I colori riportati sono puramente indicativi e possono differire dagli originali. Consultare il campionario tessuti.

### TESSUTO DA INTERNI

#### SPECIFICHE TECNICHE

	<b>Composizione</b>	30% poliest. - 70% PVC
	<b>Fattore d'apertura</b>	3%
	<b>Altezza tessuto</b>	2500-3000 mm
	<b>Peso</b>	470 (gr/m <sup>2</sup> )
	<b>Spessore</b>	0,58 mm
	<b>Reazione al fuoco</b>	C1

#### COLORI DISPONIBILI







Colore	Ts %	Rs %	As %	Tv %	
	3001	21	65	14	19
	3002	18	57	25	15
	3015	15	42	43	12
	3003	10	41	49	10
	3014	9	28	63	9
	3008	6	4	91	7

## LINE SCREEN 1%

I colori riportati sono puramente indicativi e possono differire dagli originali. Consultare il campionario tessuti.

## TESSUTO DA INTERNI

## SPECIFICHE TECNICHE

	<b>Composizione</b>	30% poliest. - 70% PVC
	<b>Fattore d'apertura</b>	1%
	<b>Altezza tessuto</b>	2500-3000 mm
	<b>Peso</b>	480 (gr/m <sup>2</sup> )
	<b>Spessore</b>	0,68 mm
	<b>Reazione al fuoco</b>	C1

## COLORI DISPONIBILI

Colore	Ts %	Rs %	As %	Tv %
3001	19	66	15	15
3002	16	59	25	12
3015	12	42	46	10
3003	10	47	43	8
3014	7	28	65	6
3008	5	4	91	5







## LINE SCREEN COLOR 5%

I colori riportati sono puramente indicativi e possono differire dagli originali. Consultare il campionario tessuti.

## TESSUTO DA INTERNI

NEW!

## SPECIFICHE TECNICHE

	<b>Composizione</b>	30% poliest. - 70% PVC
	<b>Fattore d'apertura</b>	5%
	<b>Altezza tessuto</b>	2500-3000 mm
	<b>Peso</b>	410 (gr/m <sup>2</sup> )
	<b>Spessore</b>	0,55 mm
	<b>Reazione al fuoco</b>	C1

## COLORI DISPONIBILI





Colore	Ts %	Rs %	As %	Tv %
3011	19	45	36	18
3020	18	46	36	17
3043	11	15	74	10
3030	10	7	83	13
3019	11	15	74	11
3006	11	19	70	9
3044	16	18	66	12
3009	17	42	41	10
3039	11	9	80	12
3025	16	43	41	15
3038	12	10	78	14
3041	9	7	84	13
3036	13	16	71	15
3007	8	5	87	12

## ECOSCREEN 8600

I colori riportati sono puramente indicativi e possono differire dagli originali. Consultare il campionario tessuti.

## TESSUTO DA INTERNI

## SPECIFICHE TECNICHE

	<b>Composizione</b>	Trama 100% poliestere Ordito 100% TREVIRA CS
	<b>Fattore d'apertura</b>	Vedi tabella
	<b>Altezza tessuto</b>	3250 mm
	<b>Peso</b>	215 (gr/m <sup>2</sup> )
	<b>Spessore</b>	0,40 mm
	<b>Reazione al fuoco</b>	C1

## COLORI DISPONIBILI







Colore	Ts %	Rs %	As %	Tv %	Fa %
8601	49	43	8	43	9
8602	41	46	13	34	5
8603	41	39	20	31	7
8606	35	34	31	22	6
8608	29	29	42	11	5

## ECOSCREEN 8400M

I colori riportati sono puramente indicativi e possono differire dagli originali. Consultare il campionario tessuti.

## TESSUTO DA INTERNI

## SPECIFICHE TECNICHE

	<b>Composizione</b>	100% poliestere
	<b>Fattore d'apertura</b>	Vedi tabella
	<b>Altezza tessuto</b>	2400 mm
	<b>Peso</b>	237 (gr/m <sup>2</sup> )
	<b>Spessore</b>	0,42 mm
	<b>Reazione al fuoco</b>	C1

## COLORI DISPONIBILI






Colore	Ts %	Rs %	As %	Tv %	Fa %
8401	14	41	45	18	7
8402	12	39	49	15	5
8403	11	42	47	12	6
8406	11	44	45	12	6
8408	9	41	50	8	5

## ARA

I colori riportati sono puramente indicativi e possono differire dagli originali. Consultare il campionario tessuti.

## TESSUTO DA INTERNI

## SPECIFICHE TECNICHE

	<b>Composizione</b>	100% poliestere
	<b>Altezza tessuto</b>	3200 mm
	<b>Peso</b>	160 (gr/m <sup>2</sup> )
	<b>Spessore</b>	0,34 mm
	<b>Reazione al fuoco</b>	C1

## COLORI DISPONIBILI







Colore	Ts %	Rs %	As %
2000	15	15	55
1009	15	15	55
1003	15	30	55
1005	15	15	70
1010	15	15	70

## GEMMA OSCURANTE

I colori riportati sono puramente indicativi e possono differire dagli originali. Consultare il campionario tessuti.

## TESSUTO DA INTERNI

## SPECIFICHE TECNICHE

	<b>Composizione</b>	100% poliestere
	<b>Fattore d'apertura</b>	0 %
	<b>Altezza tessuto</b>	3200 mm
	<b>Peso</b>	330 (gr/m <sup>2</sup> )
	<b>Spessore</b>	0,40 mm
	<b>Reazione al fuoco</b>	C1- M1

## COLORI DISPONIBILI







Colore	Ts %	Rs %	As %
2000	0	75	25
1003	0	75	25
1009	0	75	25
6359	0	75	25
3829	0	75	25
2211	0	75	25

## OSCURALUX

I colori riportati sono puramente indicativi e possono differire dagli originali. Consultare il campionario tessuti.

## TESSUTO DA INTERNI

## SPECIFICHE TECNICHE

	<b>Composizione</b>	100% poliestere
	<b>Altezza tessuto</b>	3000 mm (Colori disponibili: 1 - 2 - 3 - 4 - 5 - 6 - 7 - 8)
		2000 mm (Colori disponibili: 9 - 10 - 11 - 12 - 13 - 14 - 15 - 16)
	<b>Peso</b>	3000 mm - 340 (gr/m <sup>2</sup> ) 2000 mm - 320 (gr/m <sup>2</sup> )
	<b>Spessore</b>	0,45 mm
	<b>Reazione al fuoco</b>	 Ignifugo (Colori disponibili: 1 - 2 - 4 - 5)
		 Non ignifugo (Colori disponibili: 3-6-7-8-9-10-11-12-13-14-15-16)

## COLORI DISPONIBILI








Colore	Ts %	Rs %	As %	Tv %
OL-02	0	60	40	0
OL-04	0	56	44	0
OL-05	0	39	61	0
OL-08	0	7	93	0

## TECNIC OSCURA

I colori riportati sono puramente indicativi e possono differire dagli originali. Consultare il campionario tessuti.

## TESSUTO DA INTERNI

## SPECIFICHE TECNICHE

	<b>Composizione</b>	25% fibra vetro - 75% PVC
	<b>Altezza tessuto</b>	1830 mm (Colori disponibili: 1-2-15-13-16-14-4-5-3-10-17-33-9-12-4-11)
		3000 mm (Colori disponibili: 1-2-15-4-5-3)
	<b>Peso</b>	1830 mm - 407 (g/m <sup>2</sup> ) 3000 mm - 420 (g/m <sup>2</sup> )
	<b>Spessore</b>	0,33 mm
	<b>Reazione al fuoco</b>	C1

## COLORI DISPONIBILI








Colore	Ts %	Rs %	As %	Tv %
TO-01	0	73	27	0
TO-03	0	63	37	0
TO-13	0	51	49	0

## TELA

I colori riportati sono puramente indicativi e possono differire dagli originali. Consultare il campionario tessuti.

## TESSUTO DA INTERNI

## SPECIFICHE TECNICHE

	<b>Composizione</b>	Trama 100% poliestere Ordito 100 % TREVIRA CS
	<b>Altezza tessuto</b>	3350 mm
	<b>Peso</b>	265 ± 5% (gr/m <sup>2</sup> )
	<b>Spessore</b>	0,56 ± 0,08 mm
	<b>Reazione al fuoco</b>	C1

## COLORI DISPONIBILI









Colore	Ts %	Rs %	As %
Colori scuri	20	37	43
Colori medi	40	34	26
Colori chiari	36	57	7

## SCREEN 5500

I colori riportati sono puramente indicativi e possono differire dagli originali. Consultare il campionario tessuti.

## TESSUTO DA INTERNI ED ESTERNI

## SPECIFICHE TECNICHE

	<b>Composizione</b>	42% fibra di vetro - 58% PVC
	<b>Fattore d'apertura</b>	5%
	<b>Altezza tessuto</b>	2500 mm
	<b>Peso</b>	535 ± 5% (gr/m <sup>2</sup> )
	<b>Spessore</b>	0,78 ± 5% mm
	<b>Reazione al fuoco</b>	M1

## COLORI DISPONIBILI


Colore	Ts %	Rs %	As %	Tv %
SA0202	22	66	11	23
SA0207	13	50	37	11
SA0102	11	41	48	9
SA0201	14	39	47	11
SA0101	5	16	79	4
SA0110	5	22	73	5
SA0707	14	36	50	12
SA1001	11	32	57	8
SA1010	9	37	54	7
SA0210	16	50	34	15
SA2020	21	48	31	19
SA0720	17	45	38	15
SA0130	7	12	81	7
SA3001	6	14	80	5
SA3030	4	5	91	4

## SOLTIS 92

I colori riportati sono puramente indicativi e possono differire dagli originali. Consultare il campionario tessuti.

## TESSUTO DA INTERNI ED ESTERNI

## SPECIFICHE TECNICHE

	<b>Composizione</b>	Poliestere spalmato PVC
	<b>Fattore d'apertura</b>	5%
	<b>Altezza tessuto</b>	1770 mm
	<b>Peso</b>	420 (gr/m <sup>2</sup> )
	<b>Spessore</b>	0,45 mm
	<b>Reazione al fuoco</b>	C1

## COLORI DISPONIBILI








Colore	Ts %	Rs %	As %	Tv %
2044	20	70	10	19
2175	19	64	17	16
2171	8	43	49	6
2051	10	50	40	10
2048	8	46	46	8
50265	9	49	42	6
50272	12	56	32	9
2047	5	8	87	5
2065	10	46	44	7

## POLY OPAK




I colori riportati sono puramente indicativi e possono differire dagli originali. Consultare il campionario tessuti.

## TESSUTO DA INTERNI ED ESTERNI

## SPECIFICHE TECNICHE

	<b>Spalmatura</b>	PVC
	<b>Fissaggio Trattamento</b>	Laccatura acrilica su entrambi i lati- Fungicida
	<b>Fattore d'apertura</b>	0%
	<b>Altezza tessuto</b>	2500/3000 mm
	<b>Peso</b>	800 (gr/m <sup>2</sup> )
	<b>Spessore</b>	0,55 mm
	<b>Reazione al fuoco</b>	C2

## COLORI DISPONIBILI







	Colore	Ts %	Rs %	As %	Tv %
	908	0	70	10	0
	112	0	64	10	0
	717	0	43	49	0

## SCREEN OSCURANTE





I colori riportati sono puramente indicativi e possono differire dagli originali. Consultare il campionario tessuti.

## TESSUTO DA INTERNI ED ESTERNI

## SPECIFICHE TECNICHE

	<b>Composizione</b>	28% fibra di vetro - 72% PVC
	<b>Fattore d'apertura</b>	0%
	<b>Altezza tessuto</b>	2100 mm
	<b>Peso</b>	660 ± 10% (gr/m <sup>2</sup> )
	<b>Spessore</b>	0,75 mm
	<b>Reazione al fuoco</b>	M1

## COLORI DISPONIBILI

	Colore	Ts %	Rs %	As %	Tv %
	OP0210	0	52	48	0
	OP0202	0	68	32	0
	OP0102	0	41	59	0
	OP0101	0	21	79	0

# ELITE CATENA

## MV34C / MV34CS / MV46C / MV53C

### TENDA A RULLO COMANDO A CATENA

Tubo avvolgitore in alluminio estruso lega 6063 con speciali raggiature all'interno, per evitare la flessione e con ogiva per facilitare la manutenzione del telo.

Diametro 34/46/53 mm, a seconda della larghezza della tenda.

Profilo di premontaggio (portarullo) estruso in alluminio lega 6060, verniciato a polvere in RAL bianco 9010/verniciato argento/nero opaco RAL 9005.

Staffe laterali in acciaio con cover di copertura in plastica di colore bianco nero e grigio.

Fondale in alluminio estruso lega 6060, a sezione ovale di serie: dimensioni mm 18 x 24, verniciato a polvere bianco RAL 9010/ verniciato argento/nero opaco RAL 9005; opzionale a sezione rettangolare.

Tappi di chiusura fondale in plastica nei colori bianco/nero/grigio.

Supporti a scatto PUSH per facilitare il montaggio a soffitto/parete fino a 150 cm (standard per il modello MV34C e a richiesta per i modelli MV34CS, MV46C e MV53C).

Supporti girevoli a chiavetta per fissaggio a soffitto/parete (standard per MV34CS, MV46C e MV53C).

Kit opzionale per fissaggio a pavimento con cavetti in acciaio inox per versioni guidate.

Meccanismi di comando frizionati, tutti dotati di molla di compensazione in acciaio armonico, inserita al lato opposto del comando, la cui funzione permette di diminuire lo sforzo durante la salita della tenda e di rendere la movimentazione fluida senza strappi.

Un innovativo meccanismo permette di regolare la carica della molla evitando di smontare la tenda (in funzione delle dimensioni e del peso del tessuto, sono impiegati 12 modelli di molle).

Blocco preciso della tenda in qualsiasi posizione.

Catenella di comando da mm 4.5x6 in plastica bianca, grigia o nera (opzionale in ottone cromato), posizionabile a destra o a sinistra.

Tendicatena trasparente (conforme alla Direttiva 16433/16434).



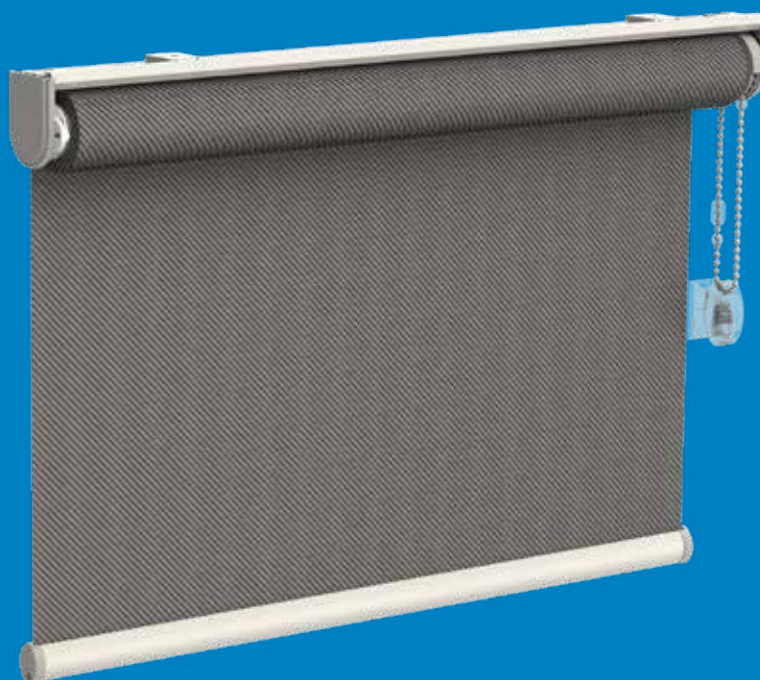
A seconda della tipologia alcuni teli possono essere giuntati o girati.  
Consultare le tabelle prezzi per conoscere i modelli in cui si gira o si giunta il tessuto.

 Telo girato  
 Telo giuntato

#### TENDICATENA A MURO

Le nostre tende da interno vengono dotate di dispositivo tendicatena, quindi conformi alle prescrizioni delle norme europee EN 13120 (punti 8.2 e 15 relativi alla protezione dallo strangolamento), EN 16433:2014 e EN 16434:2014.

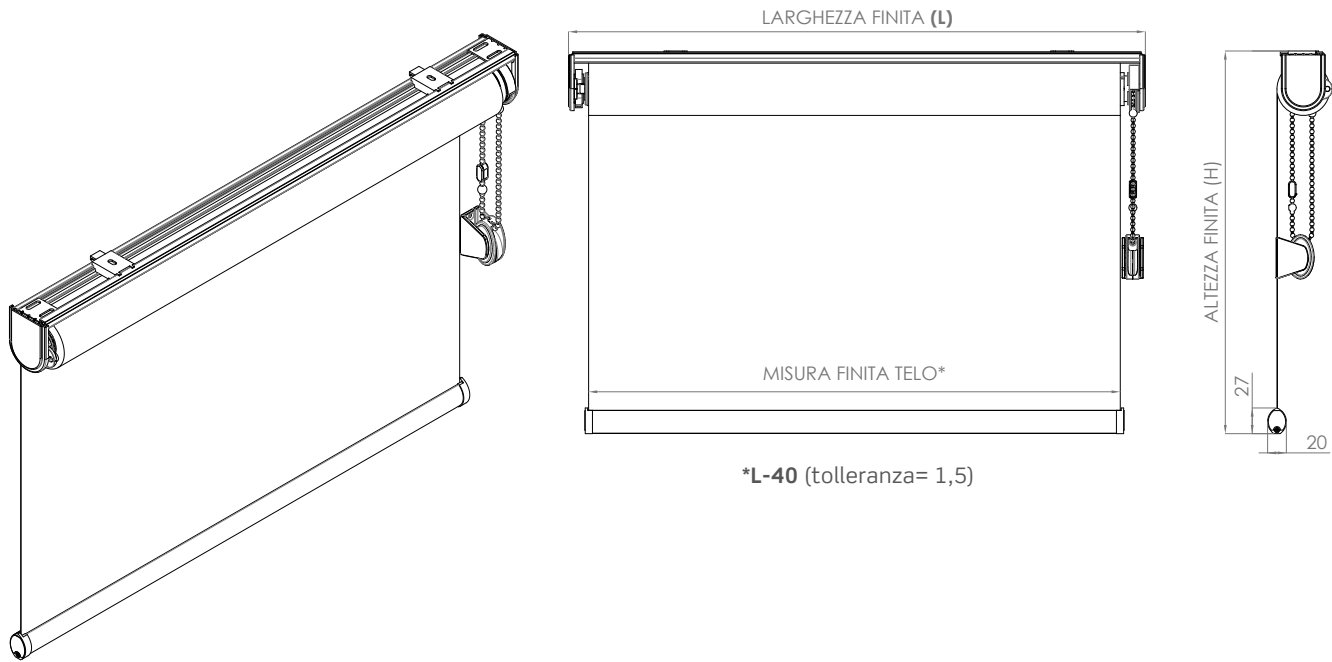
I prodotti infatti risultano conformi all'obbligo generale di sicurezza dei prodotti immessi sul mercato di cui alla direttiva 2001/95/CE del Parlamento Europeo e del Consiglio.



# ELITE MV34C

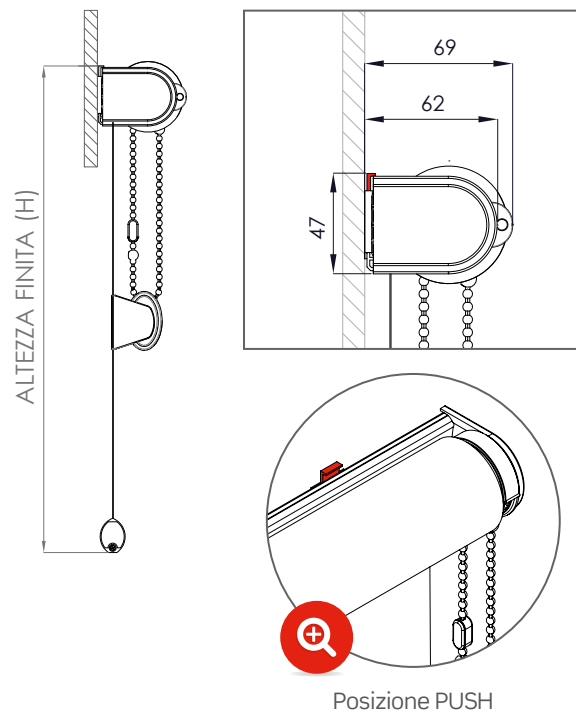
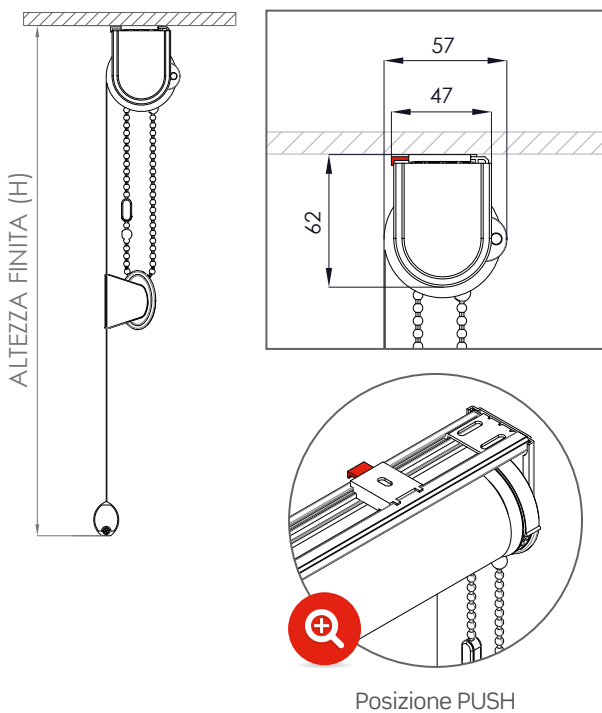


TENDA A RULLO LIBERA - COMANDO A CATENA - RULLO DA 34



## INSTALLAZIONE A SOFFITTO - STANDARD

## INSTALLAZIONE A PARETE - A RICHIESTA

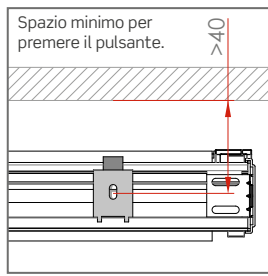
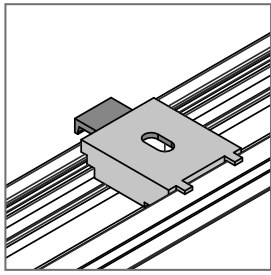




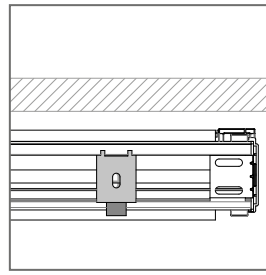
## SUPPORTI DI FISSAGGIO

## SUPPORTO A SCATTO PUSH - STANDARD

Supporto a scatto PUSH di serie fino a 150 cm di larghezza.



Portarullo standard

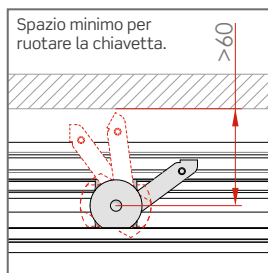
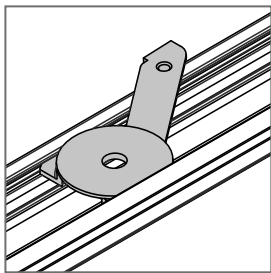


Portarullo ruotato

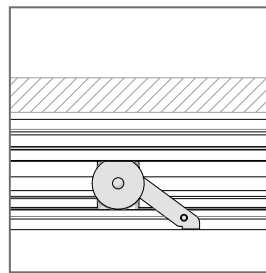
**ATTENZIONE:**

In caso di mancanza di "spazio minimo" per l'utilizzo dei supporti di fissaggio come da posizione standard, è possibile richiedere in fase d'ordine il portarullo ruotato di 180°, al fine di avere i sistemi di fissaggio frontali o dal basso.

## SUPPORTO A CHIAVETTA - A RICHIESTA



Portarullo standard



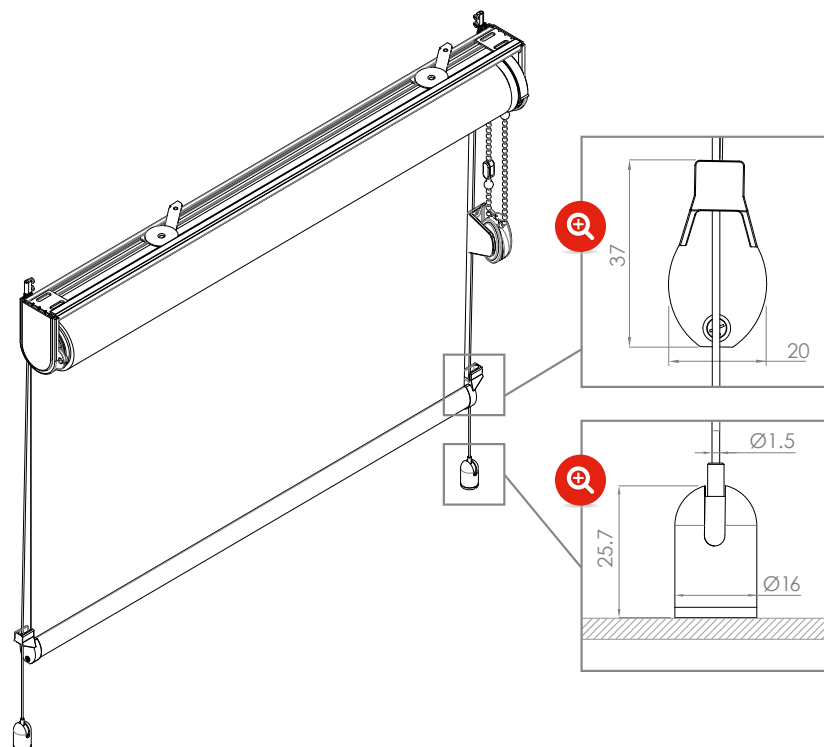
Portarullo ruotato

**ATTENZIONE:**

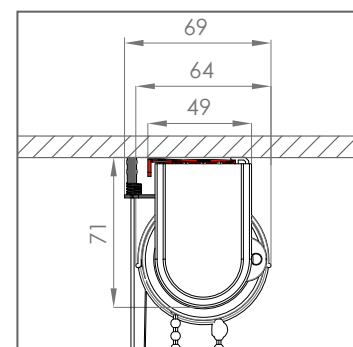
In caso di mancanza di "spazio minimo" per l'utilizzo dei supporti di fissaggio come da posizione standard, è possibile richiedere in fase d'ordine il portarullo ruotato di 180°, al fine di avere i sistemi di fissaggio frontali o dal basso.

## KIT ATTACCO A PAVIMENTO CON CAVI - A RICHIESTA

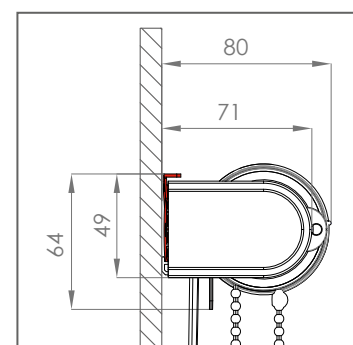
Kit opzionale per l'attacco a pavimento con cavetti in acciaio inox per versioni guidate.



## INSTALLAZIONE A SOFFITTO STANDARD



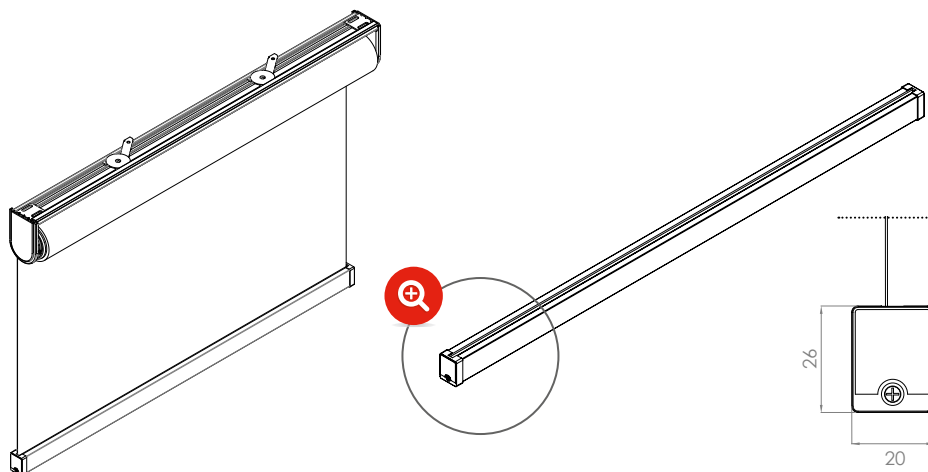
## INSTALLAZIONE A PARETE A RICHIESTA



## FONDALE SQUARE - A RICHIESTA



Fondale in alluminio estruso lega 6060 verniciato a polvere bianco RAL 9010/ verniciato argento/nero opaco RAL 9005 a sezione rettangolare.



### COME ORDINARE

#### MAGGIORAZIONI

- Catena in metallo:

H COMANDO (cm)	200	240	280	320	360	400
PREZZO	€ 7,55	€ 9,05	€ 10,55	€ 12,05	€ 13,55	€ 15,05

#### COLORI STANDARD

- Bianco
- Nero
- Argento verniciato

Maggiorazione per tinte RAL Special + 10%

- Sistema a chiavetta girevole: **€ 1,75 al pezzo**
- Fondale SQUARE: **senza maggiorazione**

KIT ATTACCO A PAVIMENTO CON CAVI:

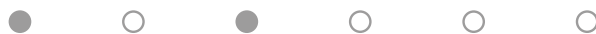
- Kit attacco a pavimento: **€ 19,60 al pezzo**
- Cavi in acciaio inox: **€ 0,70 al ml**

### ACCESSORI

● = STANDARD ○ = A RICHIESTA



MV34C



Si prega di utilizzare l'apposito modulo d'ordine a pag.183 del catalogo.  
Per la versione pdf si prega di contattare direttamente l'azienda.

**LINE SCREEN 5% // COLOR 5%**  
COMPRESO MECCANICA

H/L	80	100	120	140	160	180
80	106	118	130	142	154	166
100	112	124	136	148	160	172
120	118	130	142	154	166	178
140	124	136	148	160	172	184
160	130	142	154	166	178	190

**LINE SCREEN 3%**  
COMPRESO MECCANICA

H/L	80	100	120	140	160	180
80	107	119	131	143	155	167
100	113	125	137	149	161	173
120	119	131	143	155	167	179
140	125	137	149	161	173	185
160	131	143	155	167	179	191

**LINE SCREEN 1%**  
COMPRESO MECCANICA

H/L	80	100	120	140	160	180
80	109	122	135	148	161	174
100	116	129	142	155	168	181
120	123	136	149	162	175	188
140	130	143	156	169	182	195
160	137	150	163	176	189	202

**TELA**  
COMPRESO MECCANICA

H/L	80	100	120	140	160	180
80	104	116	128	140	152	164
100	110	122	134	146	158	170
120	116	128	140	152	164	176
140	122	134	146	158	170	182
160	128	140	152	164	176	188
180	134	146	158	170	182	194

**ARA**  
COMPRESO MECCANICA

H/L	80	100	120	140	160	180
80	98	109	120	131	142	153
100	103	114	125	136	147	158
120	108	119	130	141	152	163
140	113	124	135	146	157	168
160	118	129	140	151	162	173
180	123	134	145	156	167	178

**ECO SCREEN 8600**  
COMPRESO MECCANICA

H/L	80	100	120	140	160	180
80	113	128	143	158	173	188
100	122	137	152	167	182	197
120	131	146	161	176	191	206
140	140	155	170	185	200	215
160	149	164	179	194	209	224

**ECO SCREEN 8400M**  
COMPRESO MECCANICA

H/L	80	100	120	140	160	180
80	120	137	154	171	188	205
100	131	148	165	182	199	216
120	142	159	176	193	210	227
140	153	170	187	204	221	238
160	164	181	198	215	232	249

**SCREEN 5500**  
COMPRESO MECCANICA

H/L	80	100	120	140	160	180
80	122	138	154	170	186	202
100	132	148	164	180	196	212
120	142	158	174	190	206	222
140	152	168	184	200	216	232

**SOLTIS 92**  
COMPRESO MECCANICA

H/L	80	100	120	140	160	180
80	153	177	201	225	249	273
100	171	195	219	243	267	291
120	189	213	237	261	285	309
140	207	231	255	279	303	327
160	225	249	273	297	321	345

**TECNIC OSCURA //  
GEMMA OSCURANTE**  
COMPRESO MECCANICA

H/L	80	100	120	140	160	180
80	110	124	138	152	166	180
100	118	132	146	160	174	188
120	126	140	154	168	182	196
140	134	148	162	176	190	204
160	142	156	170	184	198	212

**OSCURALUX**  
COMPRESO MECCANICA

H/L	80	100	120	140	160	180
80	122	139	156	173	190	207
100	133	150	167	184	201	218
120	144	161	178	195	212	229
140	155	172	189	206	223	240
160	166	183	200	217	234	251

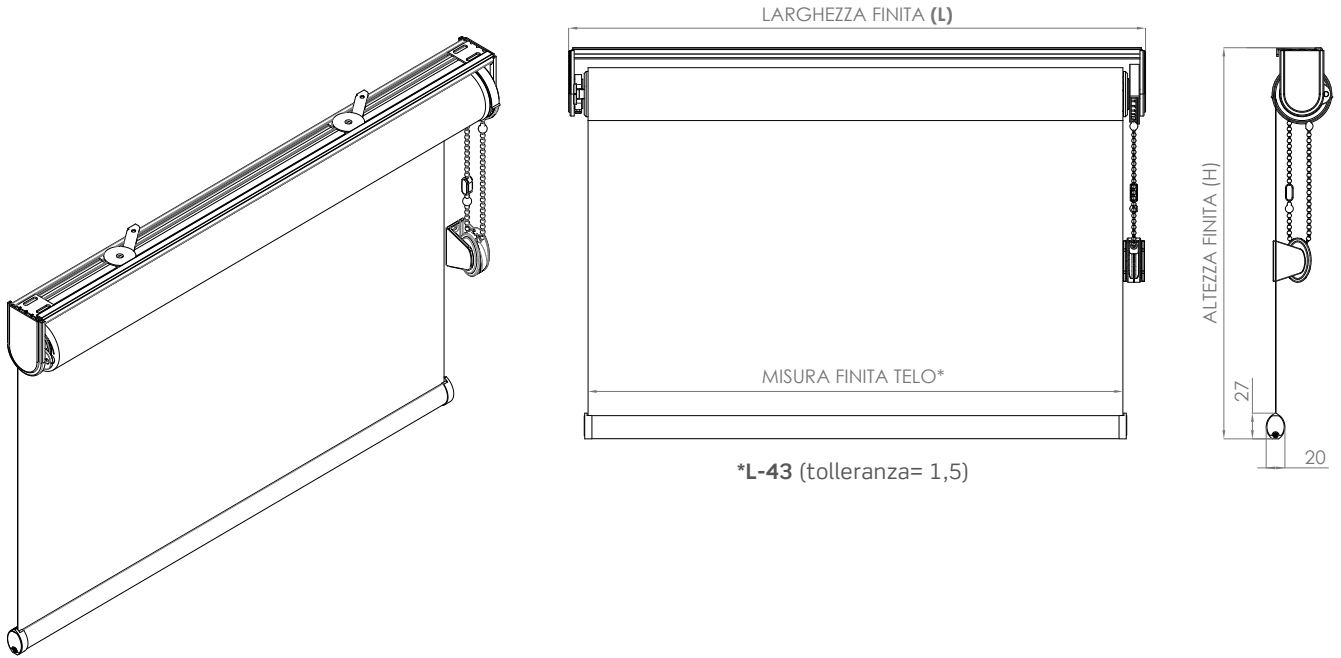


Per misure superiori a quelle indicate nelle tabelle, si prega di contattare l'azienda.

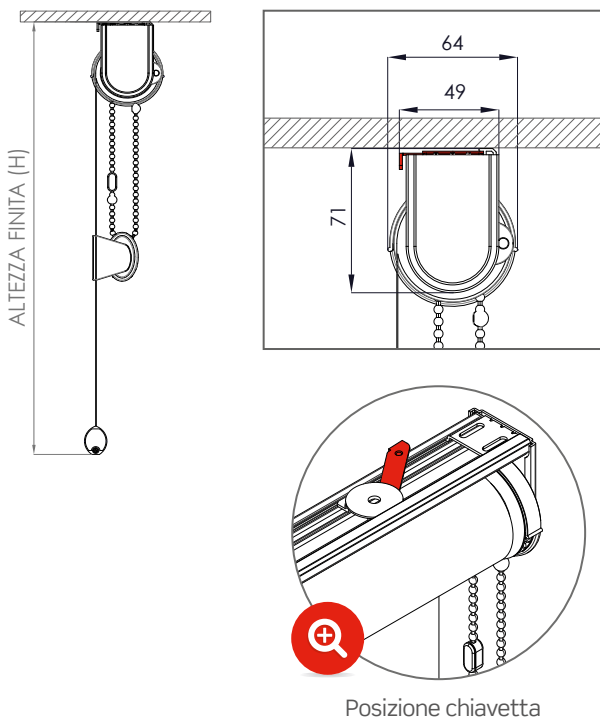
# ELITE MV34CS



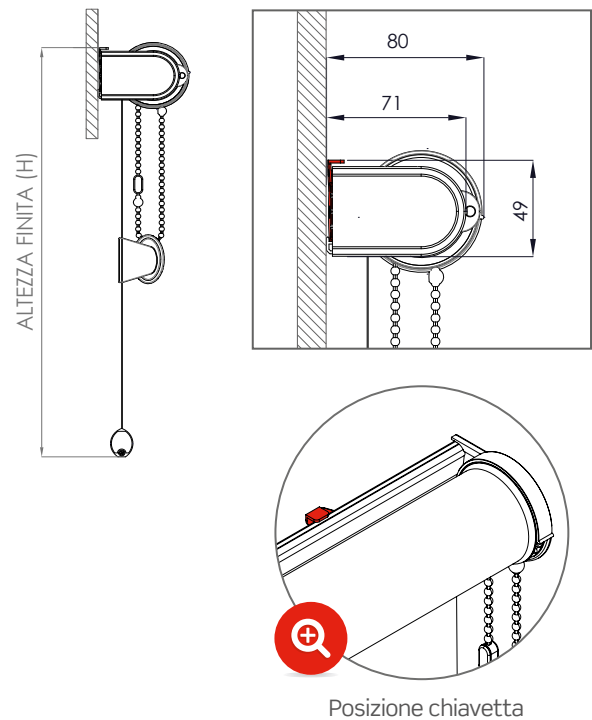
TENDA A RULLO LIBERA - COMANDO A CATENA  
RULLO DA 34 CON SUPPORTI LATERALI E GRUPPO CATENA MAGGIORATI



## INSTALLAZIONE A SOFFITTO - STANDARD

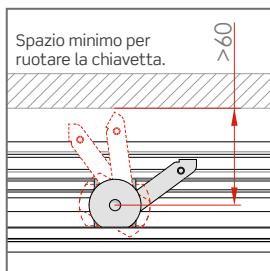
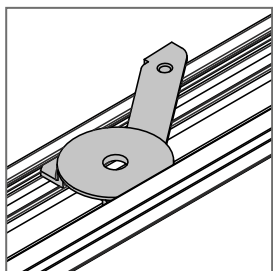


## INSTALLAZIONE A PARETE - A RICHIESTA

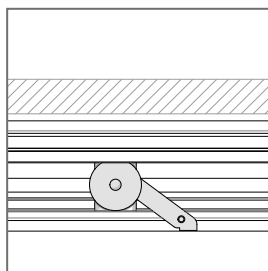


## SUPPORTI DI FISSAGGIO

### SUPPORTO A CHIAVETTA - STANDARD



Portarullo standard



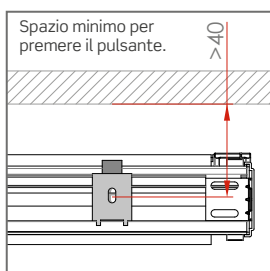
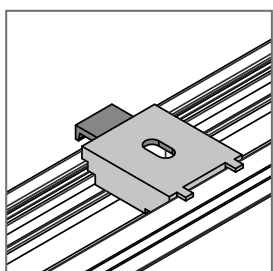
Portarullo ruotato

**ATTENZIONE:**

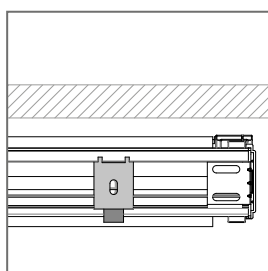
In caso di mancanza di "spazio minimo" per l'utilizzo dei supporti di fissaggio come da posizione standard, è possibile richiedere in fase d'ordine il portarullo ruotato di 180°, al fine di avere i sistemi di fissaggio frontali o dal basso.

### SUPPORTO A SCATTO PUSH - A RICHIESTA

Supporto a scatto PUSH opzionale fino a 150 cm di larghezza.



Portarullo standard



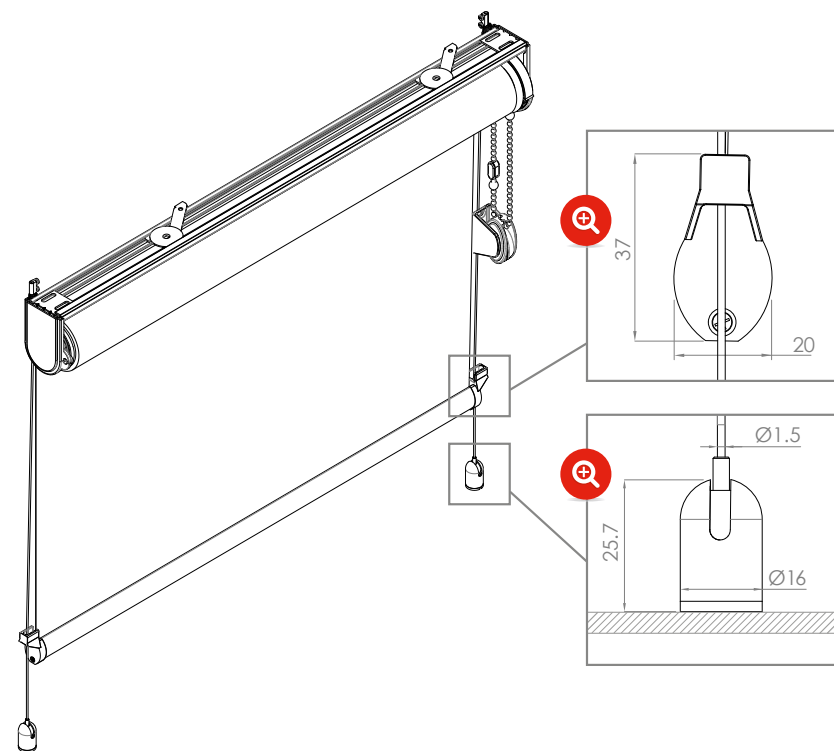
Portarullo ruotato

**ATTENZIONE:**

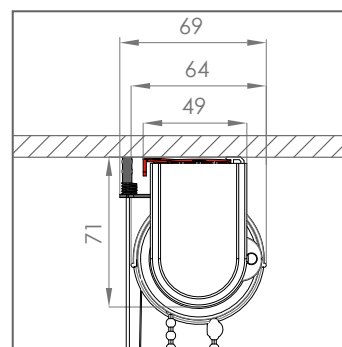
In caso di mancanza di "spazio minimo" per l'utilizzo dei supporti di fissaggio come da posizione standard, è possibile richiedere in fase d'ordine il portarullo ruotato di 180°, al fine di avere i sistemi di fissaggio frontali o dal basso.

### KIT ATTACCO A PAVIMENTO CON CAVI - A RICHIESTA

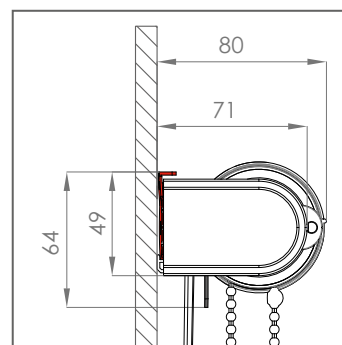
Kit opzionale per l'attacco a pavimento con cavetti in acciaio inox per versioni guidate.



### INSTALLAZIONE A SOFFITTO STANDARD



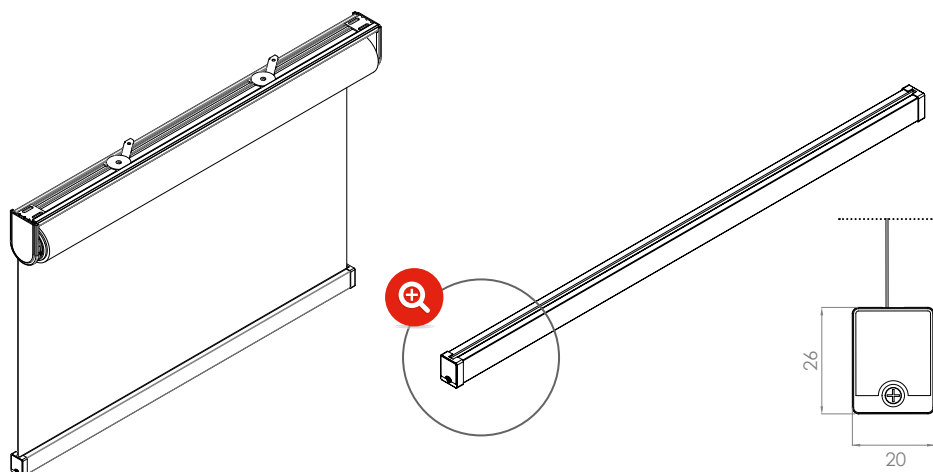
### INSTALLAZIONE A PARETE A RICHIESTA





## FONDALE SQUARE - A RICHIESTA

Fondale in alluminio estruso lega 6060 verniciato a polvere bianco RAL 9010/ verniciato argento/nero opaco RAL 9005 a sezione rettangolare.



### COME ORDINARE

#### MAGGIORAZIONI

- Catena in metallo:

H COMANDO (cm)	200	240	280	320	360	400
PREZZO	€ 7,55	€ 9,05	€ 10,55	€ 12,05	€ 13,55	€ 15,05

#### COLORI STANDARD

- Bianco
- Nero
- Argento verniciato

Maggiorazione per tinte RAL Special + 10%

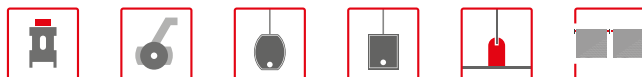
- Fondale SQUARE: **senza maggiorazione**

KIT ATTACCO A PAVIMENTO CON CAVI:

- Kit attacco a pavimento: **€ 19,60 al pezzo**
- Cavi in acciaio inox: **€ 0,70 al ml**

### ACCESSORI

● = STANDARD ○ = A RICHIESTA



MV34CS

- 
- 
- 
- 
- 
- 



Si prega di utilizzare l'apposito modulo d'ordine a pag.183 del catalogo.  
Per la versione pdf si prega di contattare direttamente l'azienda.

**LINE SCREEN 5% // COLOR 5%**  
 COMPRESO MECCANICA

H/L	80	100	120	140	160	180
80	116	128	140	152	164	176
100	122	134	146	158	170	182
120	128	140	152	164	176	188
140	134	146	158	170	182	194
160	140	152	164	176	188	200
180	146	158	170	182	194	206
200	152	164	176	188	200	212
220	158	170	182	194	206	218
240	164	176	188	200	212	224
260	170	182	194	206	218	230

**LINE SCREEN 3%**  
 COMPRESO MECCANICA

H/L	80	100	120	140	160	180
80	117	129	141	153	165	177
100	123	135	147	159	171	183
120	129	141	153	165	177	189
140	135	147	159	171	183	195
160	141	153	165	177	189	201
180	147	159	171	183	195	207
200	153	165	177	189	201	213
220	159	171	183	195	207	219
240	165	177	189	201	213	225
260	171	183	195	207	219	231

**LINE SCREEN 1%**  
 COMPRESO MECCANICA

H/L	80	100	120	140	160	180
80	119	132	145	158	171	184
100	126	139	152	165	178	191
120	133	146	159	172	185	198
140	140	153	166	179	192	205
160	147	160	173	186	199	212
180	154	167	180	193	206	219
200	161	174	187	200	213	226
220	168	181	194	207	220	233
240	175	188	201	214	227	240
260	182	195	208	221	234	247

**ARA**  
 COMPRESO MECCANICA

H/L	80	100	120	140	160	180
80	108	119	130	141	152	163
100	113	124	135	146	157	168
120	118	129	140	151	162	173
140	123	134	145	156	167	178
160	128	139	150	161	172	183
180	133	144	155	166	177	188
200	138	149	160	171	182	193
220	143	154	165	176	187	198
240	148	159	170	181	192	203
260	153	164	175	186	197	208
280	158	169	180	191	202	213
300	163	174	185	196	207	218

**ECO SCREEN 8600**  
 COMPRESO MECCANICA

H/L	80	100	120	140	160	180
80	123	138	153	168	183	198
100	132	147	162	177	192	207
120	141	156	171	186	201	216
140	150	165	180	195	210	225
160	159	174	189	204	219	234
180	168	183	198	213	228	243
200	177	192	207	222	237	252
220	186	201	216	231	246	261
240	195	210	225	240	255	270
260	204	219	234	249	264	279

**ECO SCREEN 8400M**  
 COMPRESO MECCANICA

H/L	80	100	120	140	160	180
80	130	147	164	181	198	215
100	141	158	175	192	209	226
120	152	169	186	203	220	237
140	163	180	197	214	231	248
160	174	191	208	225	242	259
180	185	202	219	236	253	270
200	196	213	230	247	264	281
220	207	224	241	258	275	292
240	218	235	252	269	286	303
260	229	246	263	280	297	314

**TELA**  
 COMPRESO MECCANICA

H/L	80	100	120	140	160	180
80	114	126	138	150	162	174
100	120	132	144	156	168	180
120	126	138	150	162	174	186
140	132	144	156	168	180	192
160	138	150	162	174	186	198
180	144	156	168	180	192	204
200	150	162	174	186	198	210
220	156	168	180	192	204	216
240	162	174	186	198	210	222
260	168	180	192	204	216	228

**SOLTIS 92**  
 COMPRESO MECCANICA

H/L	80	100	120	140	160	180
80	163	187	211	235	259	283
100	181	205	229	253	277	301
120	199	223	247	271	295	319
140	217	241	265	289	313	337
160	235	259	283	307	331	355
180	253	277	301	325	349	373
200	271	295	319	343	367	391
220	289	313	337	361	385	409
240	307	331	355	379	403	427
260	325	349	373	397	421	445

**SCREEN 5500**  
 COMPRESO MECCANICA

H/L	80	100	120	140	160	180
80	132	148	164	180	196	212
100	142	158	174	190	206	222
120	152	168	184	200	216	232
140	162	178	194	210	226	242
160	172	188	204	220	236	252
180	182	198	214	230	246	262
200	192	208	224	240	256	272

**TECNIC OSCURA //  
GEMMA OSCURANTE**  
COMPRESO MECCANICA

H/L	80	100	120	140	160	180
80	120	134	148	162	176	190
100	128	142	156	170	184	198
120	136	150	164	178	192	206
140	144	158	172	186	200	214
160	152	166	180	194	208	222
180	160	174	188	202	216	230
200	168	182	196	210	224	238
220	176	190	204	218	232	246
240	184	198	212	226	240	254
260	192	206	220	234	248	262

**OSCURALUX**  
COMPRESO MECCANICA

H/L	80	100	120	140	160	180
80	132	149	166	183	200	217
100	143	160	177	194	211	228
120	154	171	188	205	222	239
140	165	182	199	216	233	250
160	176	193	210	227	244	261
180	187	204	221	238	255	272
200	198	215	232	249	266	283
220	209	226	243	260	277	294
240	220	237	254	271	288	305
260	231	248	265	282	299	316



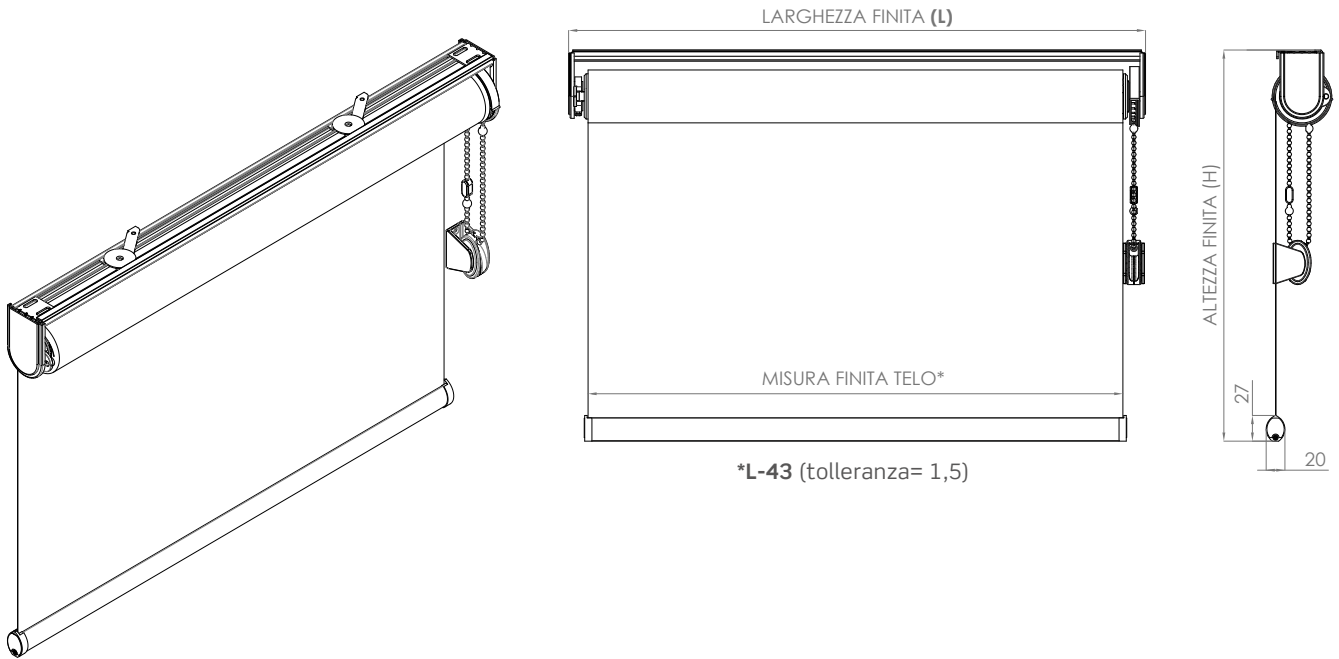
Per misure superiori a quelle indicate nelle tabelle, si prega di contattare l'azienda.



**ELITE**  
**MV46C**

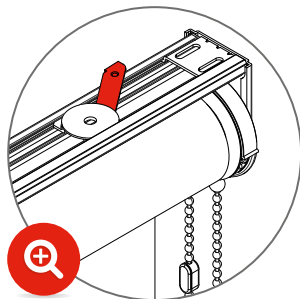
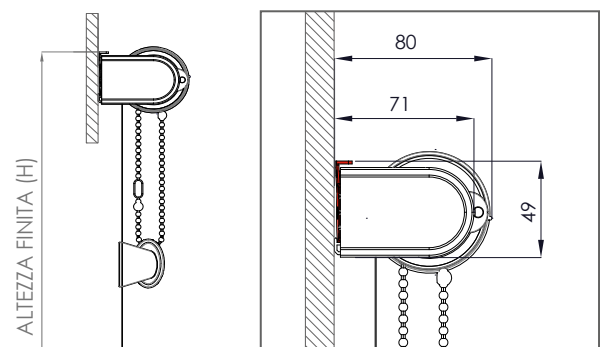
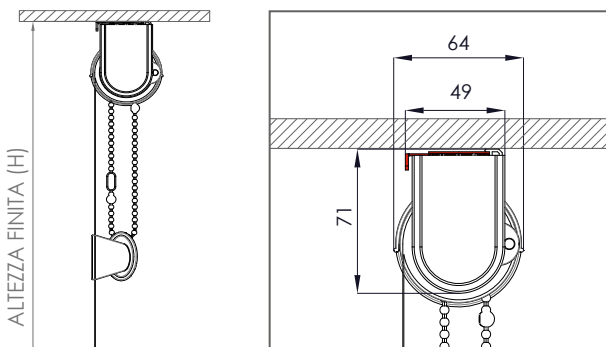


TENDA A RULLO LIBERA - COMANDO A CATENA - RULLO DA 46

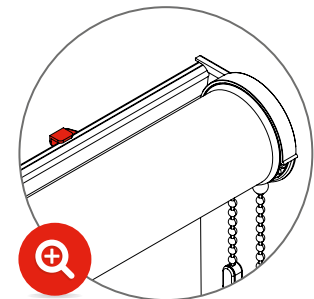


INSTALLAZIONE A SOFFITTO - **STANDARD**

INSTALLAZIONE A PARETE - **A RICHIESTA**



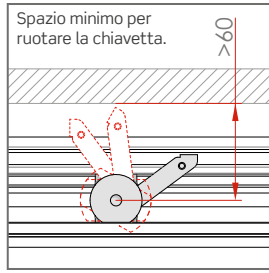
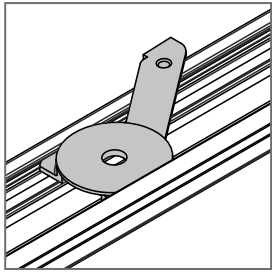
Posizione chiametta



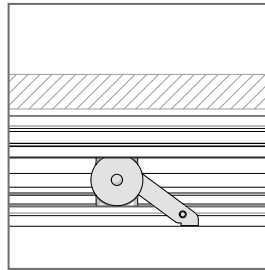
Posizione chiametta

## SUPPORTI DI FISSAGGIO

### SUPPORTO A CHIAVETTA - STANDARD



Portarullo standard



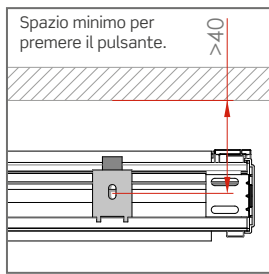
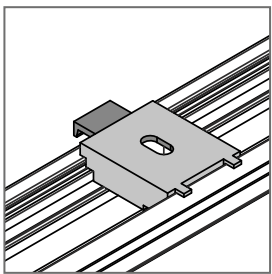
Portarullo ruotato

**ATTENZIONE:**

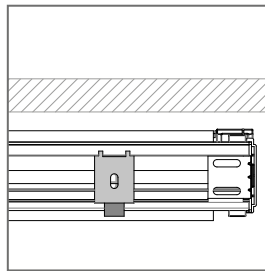
In caso di mancanza di "spazio minimo" per l'utilizzo dei supporti di fissaggio come da posizione standard, è possibile richiedere in fase d'ordine il portarullo ruotato di 180°, al fine di avere i sistemi di fissaggio frontali o dal basso.

### SUPPORTO A SCATTO PUSH - A RICHIESTA

Supporto a scatto PUSH opzionale fino a 150 cm di larghezza.



Portarullo standard



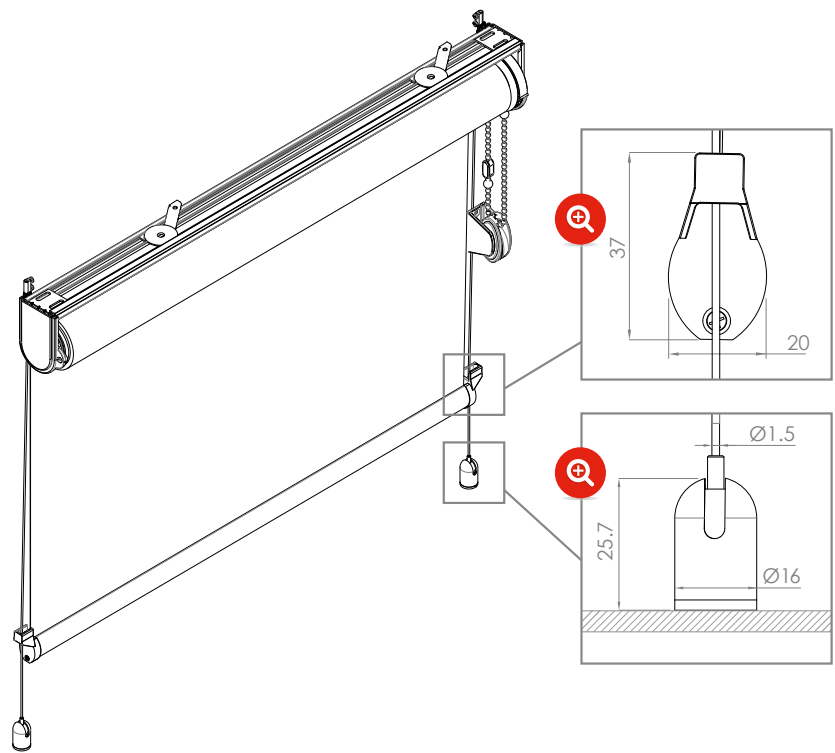
Portarullo ruotato

**ATTENZIONE:**

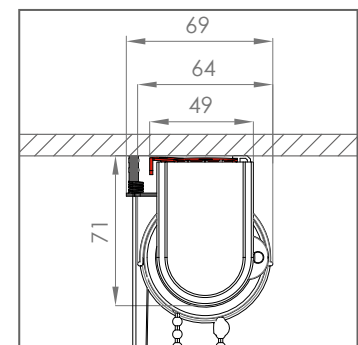
In caso di mancanza di "spazio minimo" per l'utilizzo dei supporti di fissaggio come da posizione standard, è possibile richiedere in fase d'ordine il portarullo ruotato di 180°, al fine di avere i sistemi di fissaggio frontali o dal basso.

### KIT ATTACCO A PAVIMENTO CON CAVI - A RICHIESTA

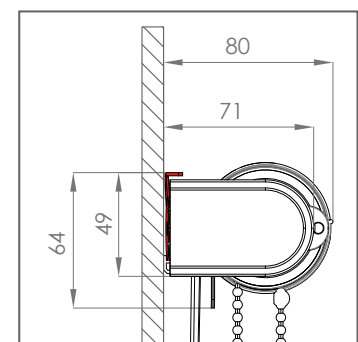
Kit opzionale per l'attacco a pavimento con cavetti in acciaio inox per versioni guidate.



### INSTALLAZIONE A SOFFITTO STANDARD



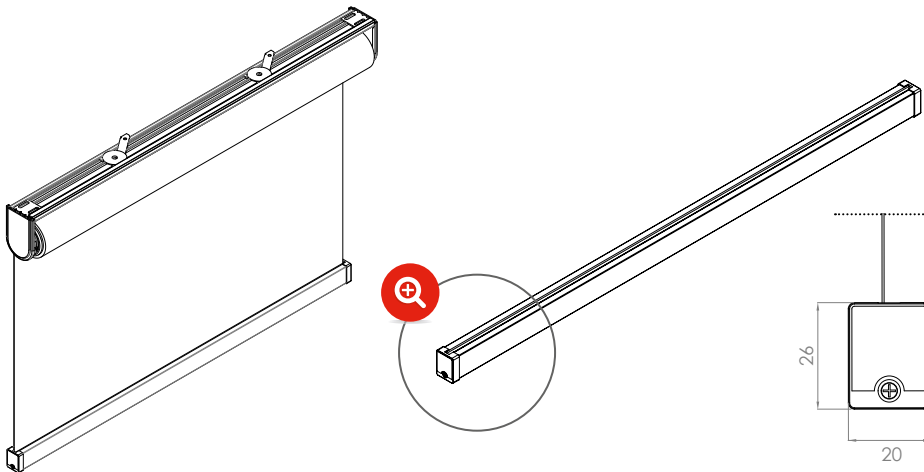
### INSTALLAZIONE A PARETE A RICHIESTA



## FONDALE SQUARE - A RICHIESTA



Fondale in alluminio estruso lega 6060 verniciato a polvere bianco RAL 9010/ verniciato argento/nero opaco RAL 9005 a sezione rettangolare.



### COME ORDINARE

#### MAGGIORAZIONI

- Catena in metallo:

H COMANDO (cm)	200	240	280	320	360	400
PREZZO	€ 7,55	€ 9,05	€ 10,55	€ 12,05	€ 13,55	€ 15,05

#### COLORI STANDARD

Bianco

Nero

Argento verniciato

Maggiorazione per tinte RAL Special + 10%

- Fondale SQUARE: **senza maggiorazione**

KIT ATTACCO A PAVIMENTO CON CAVI:

- Kit attacco a pavimento: **€ 19,60 al pezzo**
- Cavi in acciaio inox: **€ 0,70 al ml**

### ACCESSORI

● = STANDARD ○ = A RICHIESTA



MV46C

○ ● ● ○ ○ ○



Si prega di utilizzare l'apposito modulo d'ordine a pag.183 del catalogo.  
Per la versione pdf si prega di contattare direttamente l'azienda.

**LINE SCREEN 5% // COLOR 5%**  
COMPRESO MECCANICA

H/L	80	100	120	140	160	180	200	220	240	260	280
80	148	161	174	187	200	213	226	239	252	265	278
100	154	167	180	193	206	219	232	245	258	271	284
120	160	173	186	199	212	225	238	251	264	277	290
140	166	179	192	205	218	231	244	257	270	283	296
160	172	185	198	211	224	237	250	263	276	289	302
180	178	191	204	217	230	243	256	269	282	295	308
200	184	197	210	223	236	249	262	275	288	301	314
220	190	203	216	229	242	255	268	281	294	307	320
240	196	209	222	235	248	261	274	287	300	313	326
260	202	215	228	241	254	267	280	293	306	319	332
280	208	221	234	247	260	273	286	299	312	325	338
300	214	227	240	253	266	279	292	305	318	331	344
320	220	233	246	259	272	285	298	311	324	337	350
340	226	239	252	265	278	291	304	317	330	343	356

**LINE SCREEN 3%**  
COMPRESO MECCANICA

H/L	80	100	120	140	160	180	200	220	240	260	280
80	149	162	175	188	201	214	227	240	253	266	279
100	155	168	181	194	207	220	233	246	259	272	285
120	161	174	187	200	213	226	239	252	265	278	291
140	167	180	193	206	219	232	245	258	271	284	297
160	173	186	199	212	225	238	251	264	277	290	303
180	179	192	205	218	231	244	257	270	283	296	309
200	185	198	211	224	237	250	263	276	289	302	315
220	191	204	217	230	243	256	269	282	295	308	321
240	197	210	223	236	249	262	275	288	301	314	327
260	203	216	229	242	255	268	281	294	307	320	333
280	209	222	235	248	261	274	287	300	313	326	339
300	215	228	241	254	267	280	293	306	319	332	345
320	221	234	247	260	273	286	299	312	325	338	351
340	227	240	253	266	279	292	305	318	331	344	357

**LINE SCREEN 1%**  
COMPRESO MECCANICA

H/L	80	100	120	140	160	180	200	220	240	260	280
80	151	165	179	193	207	221	235	249	263	277	291
100	158	172	186	200	214	228	242	256	270	284	298
120	165	179	193	207	221	235	249	263	277	291	305
140	172	186	200	214	228	242	256	270	284	298	312
160	179	193	207	221	235	249	263	277	291	305	319
180	186	200	214	228	242	256	270	284	298	312	326
200	193	207	221	235	249	263	277	291	305	319	333
220	200	214	228	242	256	270	284	298	312	326	340
240	207	221	235	249	263	277	291	305	319	333	347
260	214	228	242	256	270	284	298	312	326	340	354
280	221	235	249	263	277	291	305	319	333	347	361
300	228	242	256	270	284	298	312	326	340	354	368
320	235	249	263	277	291	305	319	333	347	361	375
340	242	256	270	284	298	312	326	340	354	368	382

**ECO SCREEN 8600**  
COMPRESO MECCANICA

H/L	80	100	120	140	160	180	200	220	240	260	280
80	155	171	187	203	219	235	251	267	283	299	315
100	164	180	196	212	228	244	260	276	292	308	324
120	173	189	205	221	237	253	269	285	301	317	333
140	182	198	214	230	246	262	278	294	310	326	342
160	191	207	223	239	255	271	287	303	319	335	351
180	200	216	232	248	264	280	296	312	328	344	360
200	209	225	241	257	273	289	305	321	337	353	369
220	218	234	250	266	282	298	314	330	346	362	378
240	227	243	259	275	291	307	323	339	355	371	387
260	236	252	268	284	300	316	332	348	364	380	396
280	245	261	277	293	309	325	341	357	373	389	405
300	254	270	286	302	318	334	350	366	382	398	414
320	263	279	295	311	327	343	359	375	391	407	423
340	272	288	304	320	336	352	368	384	400	416	432

**ECO SCREEN 8400M**  
COMPRESO MECCANICA

H/L	80	100	120	140	160	180	200	220	240
80	162	180	198	216	234	252	270	288	306
100	173	191	209	227	245	263	281	299	317
120	184	202	220	238	256	274	292	310	328
140	195	213	231	249	267	285	303	321	339
160	206	224	242	260	278	296	314	332	350
180	217	235	253	271	289	307	325	343	361
200	228	246	264	282	300	318	336	354	372
220	239	257	275	293	311	329	347	365	383
240	250	268	286	304	322	340	358	376	394
260	261	279	297	315	333	351	369	387	405
280	272	290	308	326	344	362	380	398	416
300	283	301	319	337	355	373	391	409	427
320	294	312	330	348	366	384	402	420	438
340	305	323	341	359	377	395	413	431	449

**TELA**  
COMPRESO MECCANICA

H/L	80	100	120	140	160	180	200	220	240	260	280
80	146	159	172	185	198	211	224	237	250	263	276
100	152	165	178	191	204	217	230	243	256	269	282
120	158	171	184	197	210	223	236	249	262	275	288
140	164	177	190	203	216	229	242	255	268	281	294
160	170	183	196	209	222	235	248	261	274	287	300
180	176	189	202	215	228	241	254	267	280	293	306
200	182	195	208	221	234	247	260	273	286	299	312
220	188	201	214	227	240	253	266	279	292	305	318
240	194	207	220	233	246	259	272	285	298	311	324
260	200	213	226	239	252	265	278	291	304	317	330
280	206	219	232	245	258	271	284	297	310	323	336
300	212	225	238	251	264	277	290	303	316	329	342
320	218	231	244	257	270	283	296	309	322	335	348
340	224	237	250	263	276	289	302	315	328	341	354

**ARA**

## COMPRESO MECCANICA

H/L	80	100	120	140	160	180	200	220	240	260	280
80	140	152	164	176	188	200	212	224	236	248	260
100	145	157	169	181	193	205	217	229	241	253	265
120	150	162	174	186	198	210	222	234	246	258	270
140	155	167	179	191	203	215	227	239	251	263	275
160	160	172	184	196	208	220	232	244	256	268	280
180	165	177	189	201	213	225	237	249	261	273	285
200	170	182	194	206	218	230	242	254	266	278	290
220	175	187	199	211	223	235	247	259	271	283	295
240	180	192	204	216	228	240	252	264	276	288	300
260	185	197	209	221	233	245	257	269	281	293	305
280	190	202	214	226	238	250	262	274	286	298	310
300	195	207	219	231	243	255	267	279	291	303	315
320	200	212	224	236	248	260	272	284	296	308	320
340	205	217	229	241	253	265	277	289	301	313	325

**SCREEN 5500**

## COMPRESO MECCANICA

H/L	80	100	120	140	160	180	200	220	240	260	280
80	164	181	198	215	232	249	266	283	300	317	334
100	174	191	208	225	242	259	276	293	310	327	344
120	184	201	218	235	252	269	286	303	320	337	354
140	194	211	228	245	262	279	296	313	330	347	364
160	204	221	238	255	272	289	306	323	340	357	374
180	214	231	248	265	282	299	316	333	350	367	384
200	224	241	258	275	292	309	326	343	360	377	394
220	234	251	268	285	302	319	336	353	370	387	404
240	244	261	278	295	312	329	346	363	380	397	414

**SOLTIS 92**

## COMPRESO MECCANICA

H/L	80	100	120	140	160	180	200	220	240	260	280
80	195	220	245	270	295	320	345	370	395	420	445
100	213	238	263	288	313	338	363	388	413	438	463
120	231	256	281	306	331	356	381	406	431	456	481
140	249	274	299	324	349	374	399	424	449	474	499
160	267	292	317	342	367	392	417	442	467	492	517
180	285	310	335	360	385	410	435	460	485	510	535
200	303	328	353	378	403	428	453	478	503	528	553
220	321	346	371	396	421	446	471	496	521	546	571
240	339	364	389	414	439	464	489	514	539	564	589
260	357	382	407	432	457	482	507	532	557	582	607
280	375	400	425	450	475	500	525	550	575	600	625
300	393	418	443	468	493	518	543	568	593	618	643
320	411	436	461	486	511	536	561	586	611	636	661
340	429	454	479	504	529	554	579	604	629	654	679

**OSCURALUX**

## COMPRESO MECCANICA

H/L	80	100	120	140	160	180	200	220	240	260	280
80	164	182	200	218	236	254	272	290	308	326	344
100	175	193	211	229	247	265	283	301	319	337	355
120	186	204	222	240	258	276	294	312	330	348	366
140	197	215	233	251	269	287	305	323	341	359	377
160	208	226	244	262	280	298	316	334	352	370	388
180	219	237	255	273	291	309	327	345	363	381	399
200	230	248	266	284	302	320	338	356	374	392	410
220	241	259	277	295	313	331	349	367	385	403	421
240	252	270	288	306	324	342	360	378	396	414	432
260	263	281	299	317	335	353	371	389	407	425	443
280	274	292	310	328	346	364	382	400	418	436	454
300	285	303	321	339	357	375	393	411	429	447	465
320	296	314	332	350	368	386	404	422	440	458	476
340	307	325	343	361	379	397	415	433	451	469	487

**TECNIC OSCURA // GEMMA OSCURANTE**

## COMPRESO MECCANICA

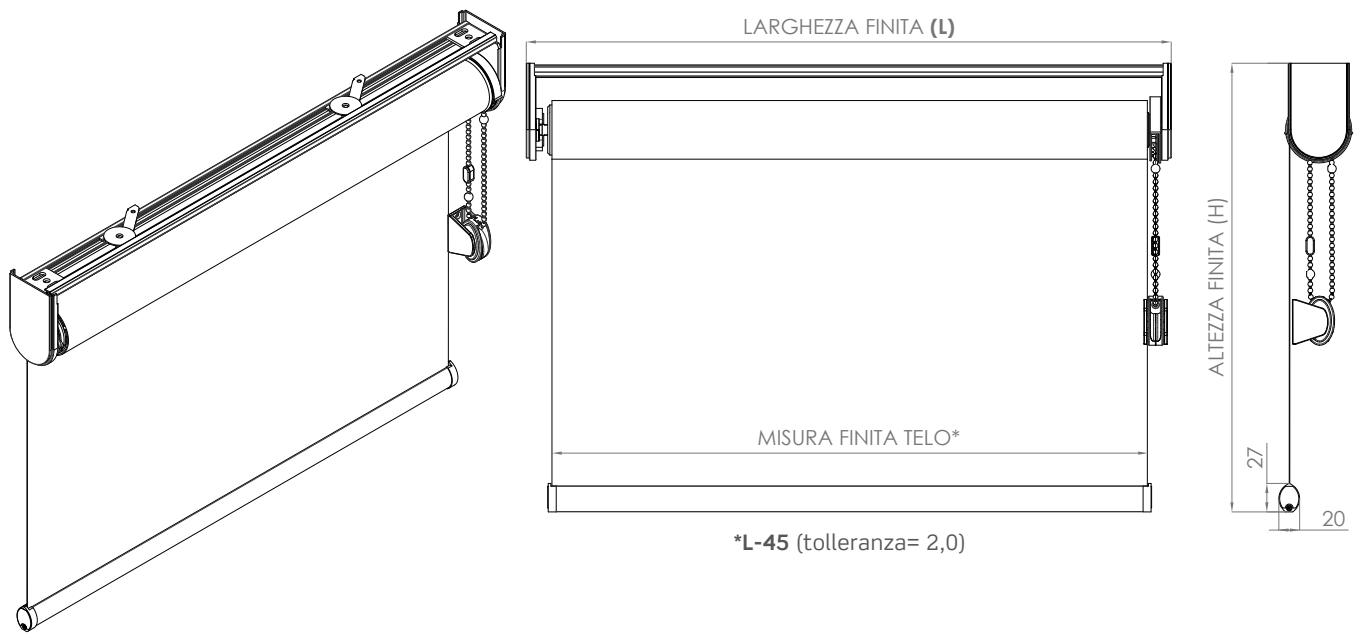
H/L	80	100	120	140	160	180	200	220	240	260	280
80	152	167	182	197	212	227	242	257	272	287	302
100	160	175	190	205	220	235	250	265	280	295	310
120	168	183	198	213	228	243	258	273	288	303	318
140	176	191	206	221	236	251	266	281	296	311	326
160	184	199	214	229	244	259	274	289	304	319	334
180	192	207	222	237	252	267	282	297	312	327	342
200	200	215	230	245	260	275	290	305	320	335	350
220	208	223	238	253	268	283	298	313	328	343	358
240	216	231	246	261	276	291	306	321	336	351	366
260	224	239	254	269	284	299	314	329	344	359	374
280	232	247	262	277	292	307	322	337	352	367	382
300	240	255	270	285	300	315	330	345	360	375	390
320	248	263	278	293	308	323	338	353	368	383	398
340	256	271	286	301	316	331	346	361	376	391	406



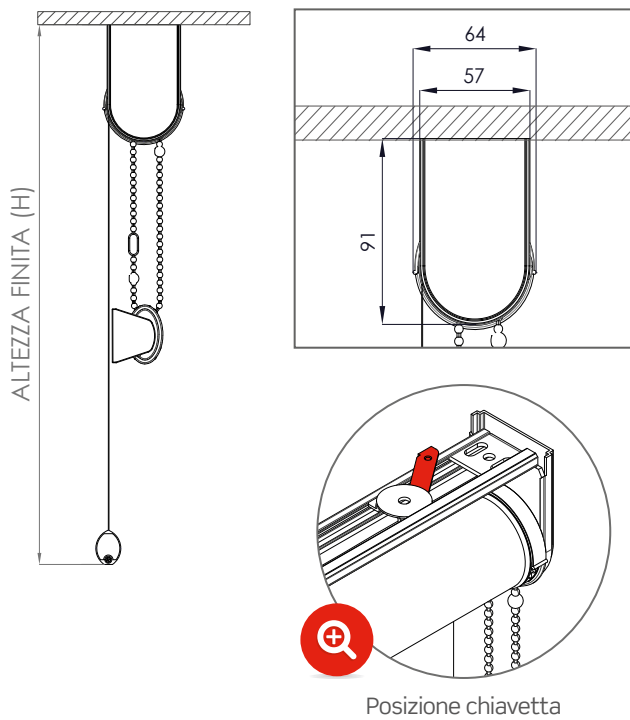
Per misure superiori a quelle indicate nelle tabelle, si prega di contattare l'azienda.

# ELITE MV53C

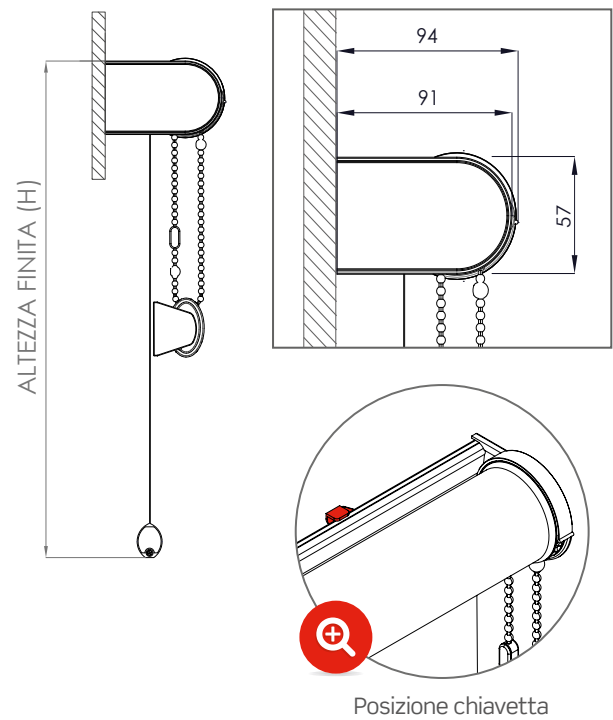
TENDA A RULLO LIBERA - COMANDO A CATENA - RULLO DA 53



## INSTALLAZIONE A SOFFITTO - STANDARD

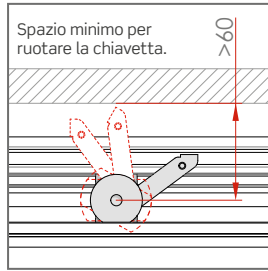
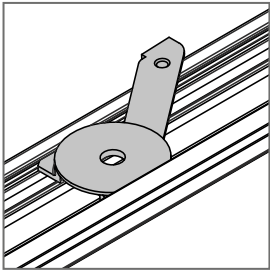


## INSTALLAZIONE A PARETE - A RICHIESTA

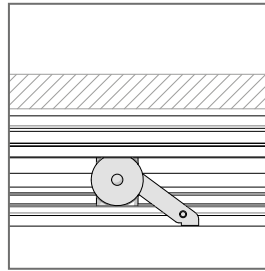


## SUPPORTI DI FISSAGGIO

## SUPPORTO A CHIAVETTA - STANDARD



Portarullo standard



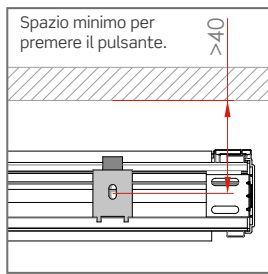
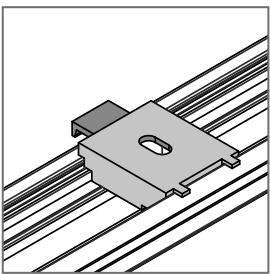
Portarullo ruotato

**ATTENZIONE:**

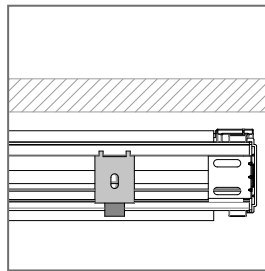
In caso di mancanza di "spazio minimo" per l'utilizzo dei supporti di fissaggio come da posizione standard, è possibile richiedere in fase d'ordine il portarullo ruotato di 180°, al fine di avere i sistemi di fissaggio frontali o dal basso.

## SUPPORTO A SCATTO PUSH - A RICHIESTA

Supporto a scatto PUSH opzionale fino a 150 cm di larghezza.



Portarullo standard



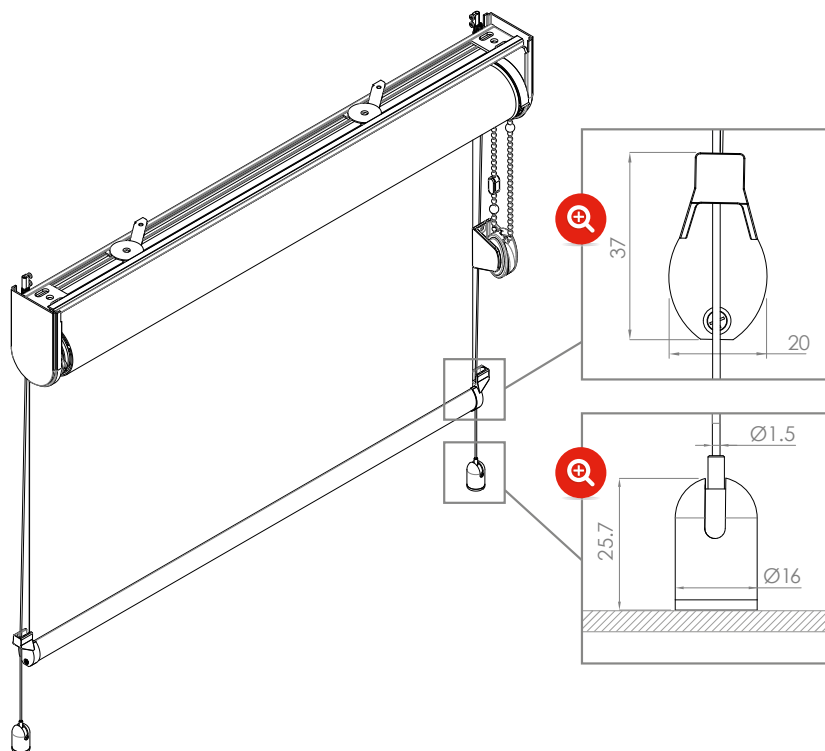
Portarullo ruotato

**ATTENZIONE:**

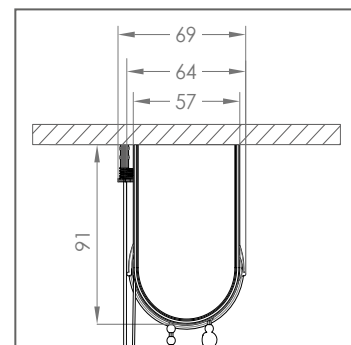
In caso di mancanza di "spazio minimo" per l'utilizzo dei supporti di fissaggio come da posizione standard, è possibile richiedere in fase d'ordine il portarullo ruotato di 180°, al fine di avere i sistemi di fissaggio frontali o dal basso.

## KIT ATTACCO A PAVIMENTO CON CAVI - A RICHIESTA

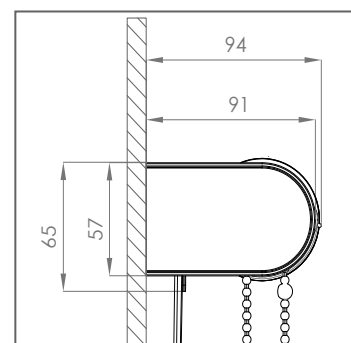
Kit opzionale per l'attacco a pavimento con cavetti in acciaio inox per versioni guidate.



## INSTALLAZIONE A SOFFITTO STANDARD



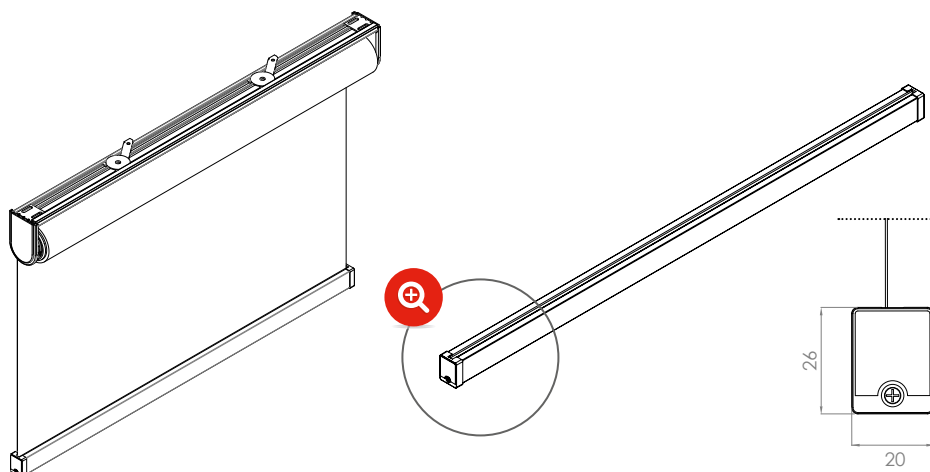
## INSTALLAZIONE A PARETE A RICHIESTA



## FONDALE SQUARE - A RICHIESTA



Fondale in alluminio estruso lega 6060 verniciato a polvere bianco RAL 9010/ verniciato argento/nero opaco RAL 9005 a sezione rettangolare.



### COME ORDINARE

#### MAGGIORAZIONI

- Catena in metallo:

H COMANDO (cm)	200	240	280	320	360	400
PREZZO	€ 7,55	€ 9,05	€ 10,55	€ 12,05	€ 13,55	€ 15,05

#### COLORI STANDARD

- Bianco
- Nero
- Argento verniciato

Maggiorazione per tinte RAL Special + 10%

- Fondale SQUARE: **senza maggiorazione**

KIT ATTACCO A PAVIMENTO CON CAVI:

- Kit attacco a pavimento: **€ 19,60 al pezzo**
- Cavi in acciaio inox: **€ 0,70 al ml**

### ACCESSORI

● = STANDARD ○ = A RICHIESTA



MV53C

- 
- 
- 
- 
- 
- 



Si prega di utilizzare l'apposito modulo d'ordine a pag.183 del catalogo.  
Per la versione pdf si prega di contattare direttamente l'azienda.



**LINE SCREEN 5% // COLOR 5%**

COMPRESO MECCANICA

H/L	100	120	140	160	180	200	220	240	260	280	300	320	340
80	194	209	224	239	254	269	284	299	314	329	344	359	374
100	200	215	230	245	260	275	290	305	320	335	350	365	380
120	206	221	236	251	266	281	296	311	326	341	356	371	386
140	212	227	242	257	272	287	302	317	332	347	362	377	392
160	218	233	248	263	278	293	308	323	338	353	368	383	398
180	224	239	254	269	284	299	314	329	344	359	374	389	404
200	230	245	260	275	290	305	320	335	350	365	380	395	410
220	236	251	266	281	296	311	326	341	356	371	386	401	416
240	242	257	272	287	302	317	332	347	362	377	392	407	422
260	248	263	278	293	308	323	338	353	368	383	398	413	428
280	254	269	284	299	314	329	344	359	374	389	404	419	434
300	260	275	290	305	320	335	350	365	380	395	410	425	440
320	266	281	296	311	326	341	356	371	386	401	416	431	446
340	272	287	302	317	332	347	362	377	392	407	422	437	452
360	278	293	308	323	338	353	368	383	398	413	428	443	458
380	284	299	314	329	344	359	374	389	404	419	434	449	464

**LINE SCREEN 3%**

COMPRESO MECCANICA

H/L	100	120	140	160	180	200	220	240	260	280	300	320	340
80	195	210	225	240	255	270	285	300	315	330	345	360	375
100	201	216	231	246	261	276	291	306	321	336	351	366	381
120	207	222	237	252	267	282	297	312	327	342	357	372	387
140	213	228	243	258	273	288	303	318	333	348	363	378	393
160	219	234	249	264	279	294	309	324	339	354	369	384	399
180	225	240	255	270	285	300	315	330	345	360	375	390	405
200	231	246	261	276	291	306	321	336	351	366	381	396	411
220	237	252	267	282	297	312	327	342	357	372	387	402	417
240	243	258	273	288	303	318	333	348	363	378	393	408	423
260	249	264	279	294	309	324	339	354	369	384	399	414	429
280	255	270	285	300	315	330	345	360	375	390	405	420	435
300	261	276	291	306	321	336	351	366	381	396	411	426	441
320	267	282	297	312	327	342	357	372	387	402	417	432	447
340	273	288	303	318	333	348	363	378	393	408	423	438	453
360	279	294	309	324	339	354	369	384	399	414	429	444	459
380	285	300	315	330	345	360	375	390	405	420	435	450	465

**LINE SCREEN 1%**  
COMPRESO MECCANICA

H/L	100	120	140	160	180	200	220	240	260	280	300	320	340
80	198	214	230	246	262	278	294	310	326	342	358	374	390
100	205	221	237	253	269	285	301	317	333	349	365	381	397
120	212	228	244	260	276	292	308	324	340	356	372	388	404
140	219	235	251	267	283	299	315	331	347	363	379	395	411
160	226	242	258	274	290	306	322	338	354	370	386	402	418
180	233	249	265	281	297	313	329	345	361	377	393	409	425
200	240	256	272	288	304	320	336	352	368	384	400	416	432
220	247	263	279	295	311	327	343	359	375	391	407	423	439
240	254	270	286	302	318	334	350	366	382	398	414	430	446
260	261	277	293	309	325	341	357	373	389	405	421	437	453
280	268	284	300	316	332	348	364	380	396	412	428	444	460
300	275	291	307	323	339	355	371	387	403	419	435	451	467
320	282	298	314	330	346	362	378	394	410	426	442	458	474
340	289	305	321	337	353	369	385	401	417	433	449	465	481
360	296	312	328	344	360	376	392	408	424	440	456	472	488
380	303	319	335	351	367	383	399	415	431	447	463	479	495

**ECO SCREEN 8400M**  
COMPRESO MECCANICA

H/L	100	120	140	160	180	200	220
80	213	233	253	273	293	313	333
100	224	244	264	284	304	324	344
120	235	255	275	295	315	335	355
140	246	266	286	306	326	346	366
160	257	277	297	317	337	357	377
180	268	288	308	328	348	368	388
200	279	299	319	339	359	379	399
220	290	310	330	350	370	390	410
240	301	321	341	361	381	401	421
260	312	332	352	372	392	412	432
280	323	343	363	383	403	423	443
300	334	354	374	394	414	434	454
320	345	365	385	405	425	445	465
340	356	376	396	416	436	456	476
360	367	387	407	427	447	467	487
380	378	398	418	438	458	478	498

**ECO SCREEN 8600**  
COMPRESO MECCANICA

H/L	100	120	140	160	180	200	220	240	260	280	300	320
80	204	222	240	258	276	294	312	330	348	366	384	402
100	213	231	249	267	285	303	321	339	357	375	393	411
120	222	240	258	276	294	312	330	348	366	384	402	420
140	231	249	267	285	303	321	339	357	375	393	411	429
160	240	258	276	294	312	330	348	366	384	402	420	438
180	249	267	285	303	321	339	357	375	393	411	429	447
200	258	276	294	312	330	348	366	384	402	420	438	456
220	267	285	303	321	339	357	375	393	411	429	447	465
240	276	294	312	330	348	366	384	402	420	438	456	474
260	285	303	321	339	357	375	393	411	429	447	465	483
280	294	312	330	348	366	384	402	420	438	456	474	492
300	303	321	339	357	375	393	411	429	447	465	483	501
320	312	330	348	366	384	402	420	438	456	474	492	510
340	321	339	357	375	393	411	429	447	465	483	501	519
360	330	348	366	384	402	420	438	456	474	492	510	528
380	339	357	375	393	411	429	447	465	483	501	519	537

**TELA**

## COMPRESO MECCANICA

H/L	100	120	140	160	180	200	220	240	260	280	300	320	340
80	192	207	222	237	252	267	282	297	312	327	342	357	372
100	198	213	228	243	258	273	288	303	318	333	348	363	378
120	204	219	234	249	264	279	294	309	324	339	354	369	384
140	210	225	240	255	270	285	300	315	330	345	360	375	390
160	216	231	246	261	276	291	306	321	336	351	366	381	396
180	222	237	252	267	282	297	312	327	342	357	372	387	402
200	228	243	258	273	288	303	318	333	348	363	378	393	408
220	234	249	264	279	294	309	324	339	354	369	384	399	414
240	240	255	270	285	300	315	330	345	360	375	390	405	420
260	246	261	276	291	306	321	336	351	366	381	396	411	426
280	252	267	282	297	312	327	342	357	372	387	402	417	432
300	258	273	288	303	318	333	348	363	378	393	408	423	438
320	264	279	294	309	324	339	354	369	384	399	414	429	444
340	270	285	300	315	330	345	360	375	390	405	420	435	450
360	276	291	306	321	336	351	366	381	396	411	426	441	456
380	282	297	312	327	342	357	372	387	402	417	432	447	462

**ARA**

## COMPRESO MECCANICA

H/L	100	120	140	160	180	200	220	240	260	280	300	320
80	185	199	213	227	241	255	269	283	297	311	325	339
100	190	204	218	232	246	260	274	288	302	316	330	344
120	195	209	223	237	251	265	279	293	307	321	335	349
140	200	214	228	242	256	270	284	298	312	326	340	354
160	205	219	233	247	261	275	289	303	317	331	345	359
180	210	224	238	252	266	280	294	308	322	336	350	364
200	215	229	243	257	271	285	299	313	327	341	355	369
220	220	234	248	262	276	290	304	318	332	346	360	374
240	225	239	253	267	281	295	309	323	337	351	365	379
260	230	244	258	272	286	300	314	328	342	356	370	384
280	235	249	263	277	291	305	319	333	347	361	375	389
300	240	254	268	282	296	310	324	338	352	366	380	394
320	245	259	273	287	301	315	329	343	357	371	385	399
340	250	264	278	292	306	320	334	348	362	376	390	404
360	255	269	283	297	311	325	339	353	367	381	395	409
380	260	274	288	302	316	330	344	358	372	386	400	414

**SCREEN 5500**

COMPRESO MECCANICA

H/L	100	120	140	160	180	200	220	240	260	280	300	320	340
80	214	233	252	271	290	309	328	347	366	385	404	423	442
100	224	243	262	281	300	319	338	357	376	395	414	433	452
120	234	253	272	291	310	329	348	367	386	405	424	443	462
140	244	263	282	301	320	339	358	377	396	415	434	453	472
160	254	273	292	311	330	349	368	387	406	425	444	463	482
180	264	283	302	321	340	359	378	397	416	435	454	473	492
200	274	293	312	331	350	369	388	407	426	445	464	483	502
220	284	303	322	341	360	379	398	417	436	455	474	493	512
240	294	313	332	351	370	389	408	427	446	465	484	503	522
260	304	323	342	361	380	399	418	437	456	475	494	513	532
280	314	333	352	371	390	409	428	447	466	485	504	523	542
300	324	343	362	381	400	419	438	457	476	495	514	533	552
320	334	353	372	391	410	429	448	467	486	505	524	543	562
340	344	363	382	401	420	439	458	477	496	515	534	553	572
360	354	373	392	411	430	449	468	487	506	525	544	563	582
380	364	383	402	421	440	459	478	497	516	535	554	573	592

**SOLTIS 92**


COMPRESO MECCANICA

H/L	100	120	140	160	180	200	220	240	260	280	300	320	340
80	253	280	307	334	361	388	415	442	469	496	523	550	577
100	271	298	325	352	379	406	433	460	487	514	541	568	595
120	289	316	343	370	397	424	451	478	505	532	559	586	613
140	307	334	361	388	415	442	469	496	523	550	577	604	631
160	325	352	379	406	433	460	487	514	541	568	595	622	649
180	343	370	397	424	451	478	505	532	559	586	613	640	667
200	361	388	415	442	469	496	523	550	577	604	631	658	685
220	379	406	433	460	487	514	541	568	595	622	649	676	703
240	397	424	451	478	505	532	559	586	613	640	667	694	721
260	415	442	469	496	523	550	577	604	631	658	685	712	739
280	433	460	487	514	541	568	595	622	649	676	703	730	757
300	451	478	505	532	559	586	613	640	667	694	721	748	775
320	469	496	523	550	577	604	631	658	685	712	739	766	793
340	487	514	541	568	595	622	649	676	703	730	757	784	811
360	505	532	559	586	613	640	667	694	721	748	775	802	829
380	523	550	577	604	631	658	685	712	739	766	793	820	847

## TECNIC OSCURA // GEMMA OSCURANTE

### COMPRESO MECCANICA

H/L	100	120	140	160	180	200	220	240	260	280	300	320	340
80	200	217	234	251	268	285	302	319	336	353	370	387	404
100	208	225	242	259	276	293	310	327	344	361	378	395	412
120	216	233	250	267	284	301	318	335	352	369	386	403	420
140	224	241	258	275	292	309	326	343	360	377	394	411	428
160	232	249	266	283	300	317	334	351	368	385	402	419	436
180	240	257	274	291	308	325	342	359	376	393	410	427	444
200	248	265	282	299	316	333	350	367	384	401	418	435	452
220	256	273	290	307	324	341	358	375	392	409	426	443	460
240	264	281	298	315	332	349	366	383	400	417	434	451	468
260	272	289	306	323	340	357	374	391	408	425	442	459	476
280	280	297	314	331	348	365	382	399	416	433	450	467	484
300	288	305	322	339	356	373	390	407	424	441	458	475	492
320	296	313	330	347	364	381	398	415	432	449	466	483	500
340	304	321	338	355	372	389	406	423	440	457	474	491	508
360	312	329	346	363	380	397	414	431	448	465	482	499	516
380	320	337	354	371	388	405	422	439	456	473	490	507	524

 Limiti dimensionali del tessuto **Gemma Oscurante**.  
Il tessuto non si può giuntare.

## OSCURALUX

### COMPRESO MECCANICA

H/L	100	120	140	160	180	200	220	240	260	280	300
80	215	235	255	275	295	315	335	355	375	395	415
100	226	246	266	286	306	326	346	366	386	406	426
120	237	257	277	297	317	337	357	377	397	417	437
140	248	268	288	308	328	348	368	388	408	428	448
160	259	279	299	319	339	359	379	399	419	439	459
180	270	290	310	330	350	370	390	410	430	450	470
200	281	301	321	341	361	381	401	421	441	461	481
220	292	312	332	352	372	392	412	432	452	472	492
240	303	323	343	363	383	403	423	443	463	483	503
260	314	334	354	374	394	414	434	454	474	494	514
280	325	345	365	385	405	425	445	465	485	505	525
300	336	356	376	396	416	436	456	476	496	516	536
320	347	367	387	407	427	447	467	487	507	527	547
340	358	378	398	418	438	458	478	498	518	538	558
360	369	389	409	429	449	469	489	509	529	549	569
380	380	400	420	440	460	480	500	520	540	560	580



Per misure superiori a quelle indicate nelle tabelle, si prega di contattare l'azienda.

# ELITE ARGANO

MV46A / MV53A / MV78A

## TENDA A RULLO COMANDO AD ARGANO

Tubo avvolgitore in alluminio estruso lega 6063 con speciali raggiature all'interno, per evitare la flessione e con ogiva per facilitare la manutenzione del telo.

Diametro tubo 46/53 mm, a seconda della larghezza della tenda, tubo 78 mm in ferro zincato con ogiva per grandi dimensioni.

Profilo di premontaggio (portarullo) estruso in alluminio lega 6060 verniciato a polvere in RAL bianco 9010/verniciato argento/nero opaco RAL 9005.

Fondale in alluminio estruso lega 6060, a sezione ovale di serie: dimensioni mm 18 x 24, verniciato a polvere bianco RAL 9010/ verniciato argento/nero opaco RAL 9005; opzionale a sezione rettangolare.

Tappi di chiusura fondale in plastica nei colori bianco/nero/grigio.

Staffe laterali in acciaio con cover di copertura in plastica di colore bianco nero e grigio.

Supporti girevoli a chiavetta per fissaggio a soffitto/parete (standard per MV46A, MV53A).

Supporti a scatto PUSH opzionali per facilitare il montaggio a soffitto/parete fino a 150 cm.

Meccanismo di comando ad argano frizionato, che garantisce movimenti silenziosi e bilanciati.

Asta di manovra in alluminio lega 6063 verniciata a polvere bianco RAL 9010/verniciato argento/nero opaco RAL 9005, completa di maniglia snodata.

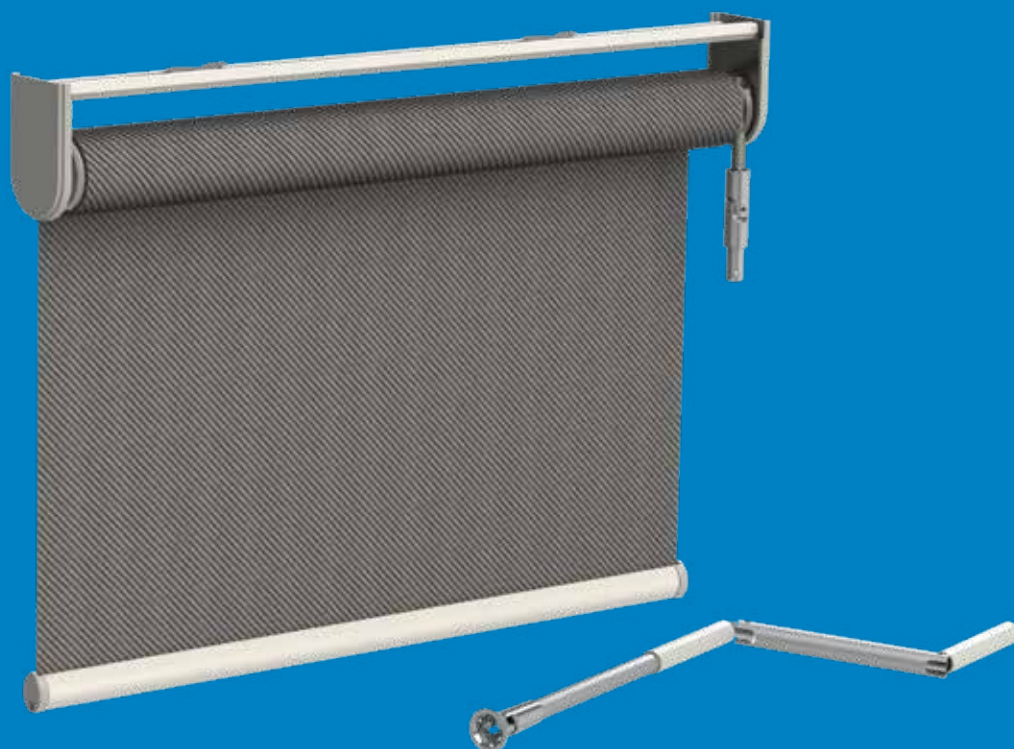
Blocco preciso della tenda in qualsiasi posizione.



A seconda della tipologia alcuni teli possono essere giuntati o girati.  
Consultare le tabelle prezzi per conoscere i modelli in cui si gira o si giunta il tessuto.



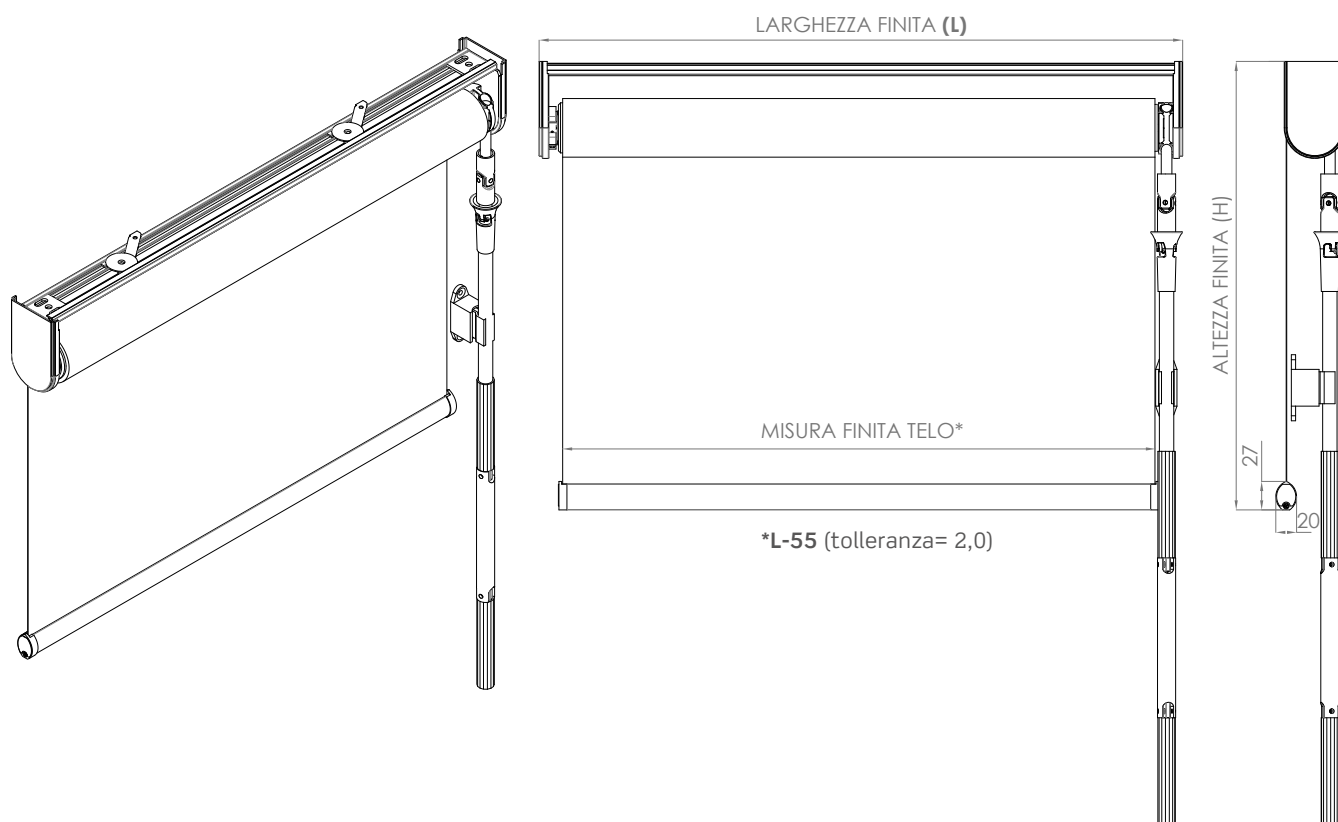
Telo girato  
Telo giuntato



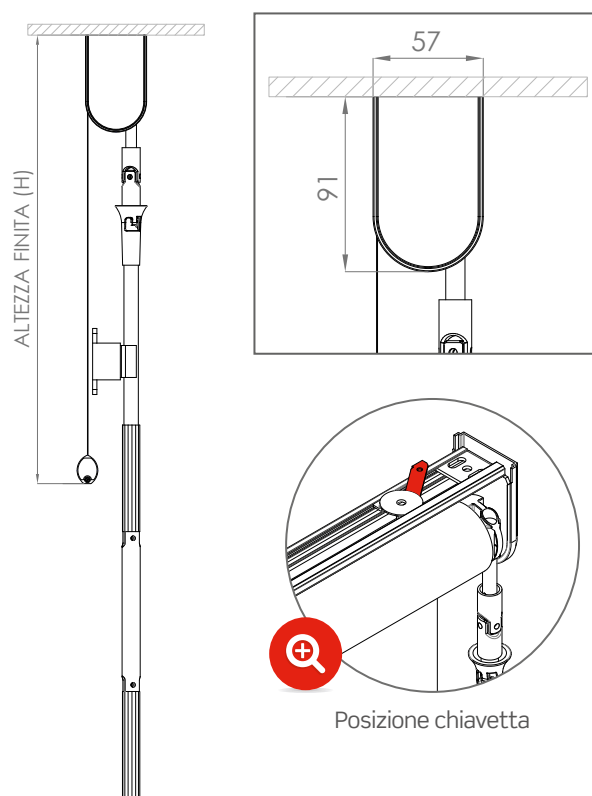
# ELITE MV46A



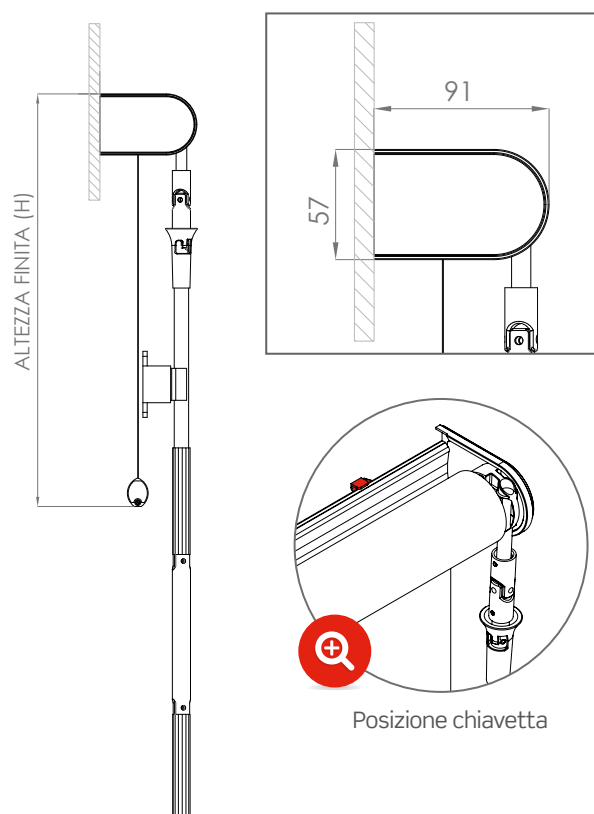
TENDA A RULLO LIBERA - COMANDO AD ARGANO - RULLO DA 46



## INSTALLAZIONE A SOFFITTO - STANDARD

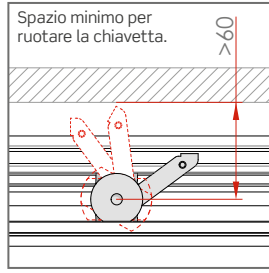
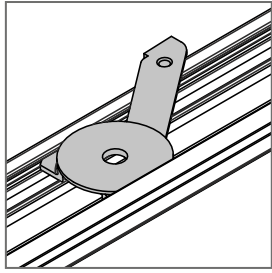


## INSTALLAZIONE A PARETE - A RICHIESTA

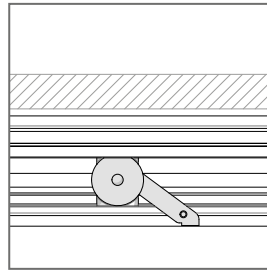


## SUPPORTI DI FISSAGGIO

### SUPPORTO A CHIAVETTA - STANDARD



Portarullo standard



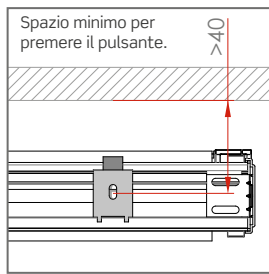
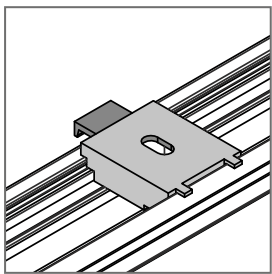
Portarullo ruotato

**ATTENZIONE:**

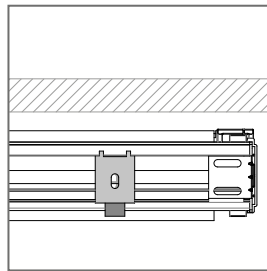
In caso di mancanza di "spazio minimo" per l'utilizzo dei supporti di fissaggio come da posizione standard, è possibile richiedere in fase d'ordine il portarullo ruotato di 180°, al fine di avere i sistemi di fissaggio frontali o dal basso.

### SUPPORTO A SCATTO PUSH - A RICHIESTA

Supporto a scatto PUSH opzionale fino a 150 cm di larghezza.



Portarullo standard



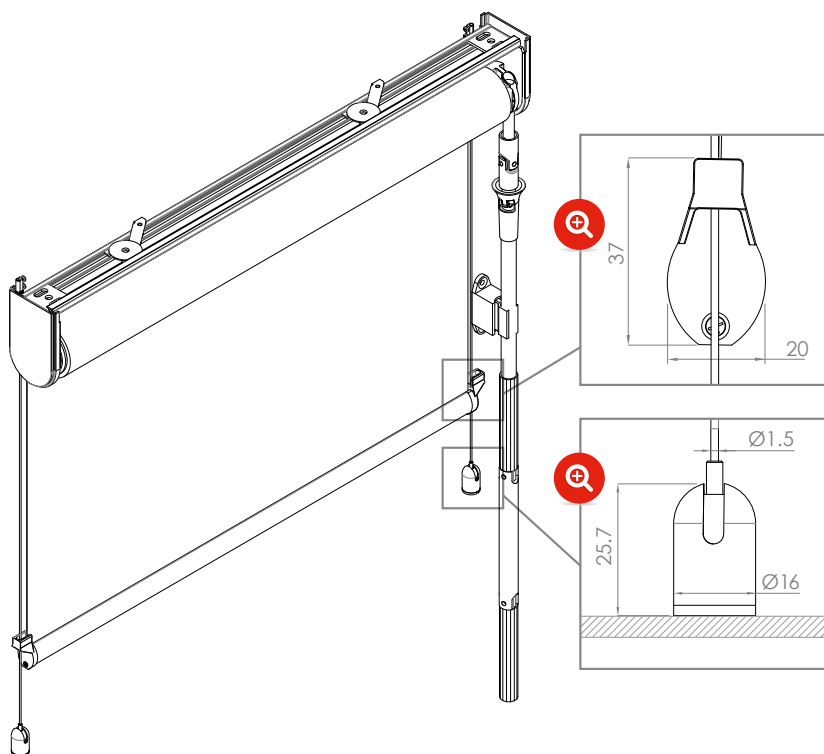
Portarullo ruotato

**ATTENZIONE:**

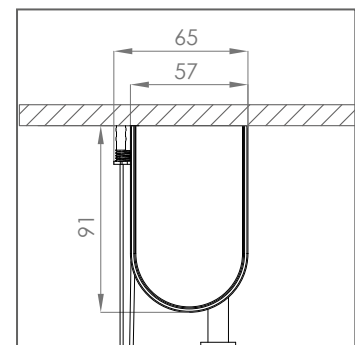
In caso di mancanza di "spazio minimo" per l'utilizzo dei supporti di fissaggio come da posizione standard, è possibile richiedere in fase d'ordine il portarullo ruotato di 180°, al fine di avere i sistemi di fissaggio frontali o dal basso.

### KIT ATTACCO A PAVIMENTO CON CAVI - A RICHIESTA

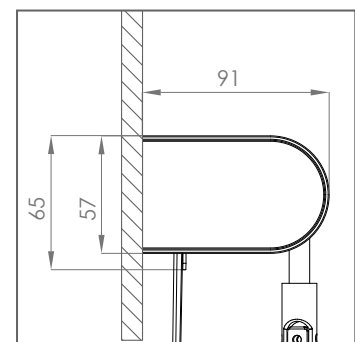
Kit opzionale per l'attacco a pavimento con cavetti in acciaio inox per versioni guidate.



### INSTALLAZIONE A SOFFITTO STANDARD



### INSTALLAZIONE A PARETE A RICHIESTA

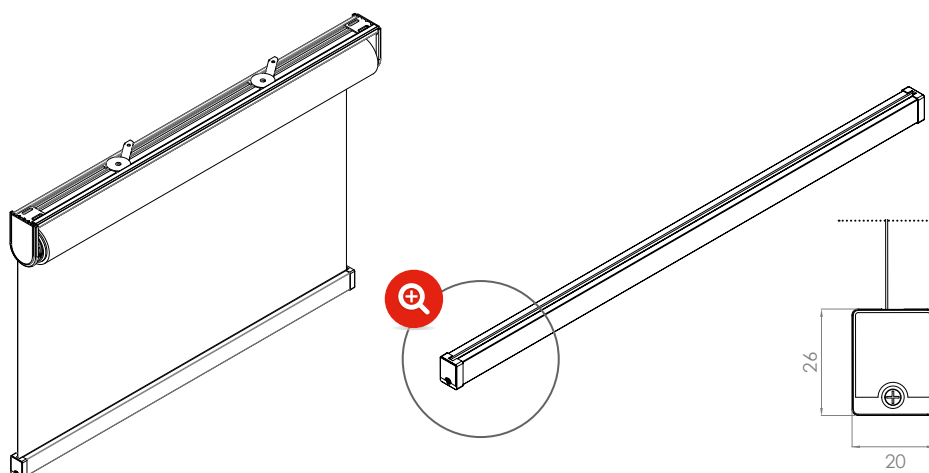




## FONDALE SQUARE - A RICHIESTA

NEW!

Fondale in alluminio estruso lega 6060 verniciato a polvere bianco RAL 9010/ verniciato argento/nero opaco RAL 9005 a sezione rettangolare.



## COME ORDINARE

## MAGGIORAZIONI

- Fondale SQUARE: **senza maggiorazione**

KIT ATTACCO A PAVIMENTO CON CAVI:

- Kit attacco a pavimento: **€ 19,60 al pezzo**
- Cavi in acciaio inox: **€ 0,70 al ml**

## COLORI STANDARD

Bianco

Nero

Argento verniciato

Maggiorazione per tinte RAL Special + 10%

## ACCESSORI

● = STANDARD ○ = A RICHIESTA



MV46A

○

●

●

○

○

○



Si prega di utilizzare l'apposito modulo d'ordine a pag.183 del catalogo.  
Per la versione pdf si prega di contattare direttamente l'azienda.

**LINE SCREEN 5% // COLOR 5%**  
COMPRESO MECCANICA

H/L	80	100	120	140	160	180	200	220	240	260	280
80	268	281	294	307	320	333	346	359	372	385	398
100	274	287	300	313	326	339	352	365	378	391	404
120	280	293	306	319	332	345	358	371	384	397	410
140	286	299	312	325	338	351	364	377	390	403	416
160	292	305	318	331	344	357	370	383	396	409	422
180	298	311	324	337	350	363	376	389	402	415	428
200	304	317	330	343	356	369	382	395	408	421	434
220	310	323	336	349	362	375	388	401	414	427	440
240	316	329	342	355	368	381	394	407	420	433	446
260	322	335	348	361	374	387	400	413	426	439	452
280	328	341	354	367	380	393	406	419	432	445	458
300	334	347	360	373	386	399	412	425	438	451	464
320	340	353	366	379	392	405	418	431	444	457	470
340	346	359	372	385	398	411	424	437	450	463	476

**LINE SCREEN 3%**  
COMPRESO MECCANICA

H/L	80	100	120	140	160	180	200	220	240	260	280
80	269	282	295	308	321	334	347	360	373	386	399
100	275	288	301	314	327	340	353	366	379	392	405
120	281	294	307	320	333	346	359	372	385	398	411
140	287	300	313	326	339	352	365	378	391	404	417
160	293	306	319	332	345	358	371	384	397	410	423
180	299	312	325	338	351	364	377	390	403	416	429
200	305	318	331	344	357	370	383	396	409	422	435
220	311	324	337	350	363	376	389	402	415	428	441
240	317	330	343	356	369	382	395	408	421	434	447
260	323	336	349	362	375	388	401	414	427	440	453
280	329	342	355	368	381	394	407	420	433	446	459
300	335	348	361	374	387	400	413	426	439	452	465
320	341	354	367	380	393	406	419	432	445	458	471
340	347	360	373	386	399	412	425	438	451	464	477

**LINE SCREEN 1%**  
COMPRESO MECCANICA

H/L	80	100	120	140	160	180	200	220	240	260	280
80	271	285	299	313	327	341	355	369	383	397	411
100	278	292	306	320	334	348	362	376	390	404	418
120	285	299	313	327	341	355	369	383	397	411	425
140	292	306	320	334	348	362	376	390	404	418	432
160	299	313	327	341	355	369	383	397	411	425	439
180	306	320	334	348	362	376	390	404	418	432	446
200	313	327	341	355	369	383	397	411	425	439	453
220	320	334	348	362	376	390	404	418	432	446	460
240	327	341	355	369	383	397	411	425	439	453	467
260	334	348	362	376	390	404	418	432	446	460	474
280	341	355	369	383	397	411	425	439	453	467	481
300	348	362	376	390	404	418	432	446	460	474	488
320	355	369	383	397	411	425	439	453	467	481	495
340	362	376	390	404	418	432	446	460	474	488	502

**ECO SCREEN 8600**  
COMPRESO MECCANICA

H/L	80	100	120	140	160	180	200	220	240	260	280
80	275	291	307	323	339	355	371	387	403	419	435
100	284	300	316	332	348	364	380	396	412	428	444
120	293	309	325	341	357	373	389	405	421	437	453
140	302	318	334	350	366	382	398	414	430	446	462
160	311	327	343	359	375	391	407	423	439	455	471
180	320	336	352	368	384	400	416	432	448	464	480
200	329	345	361	377	393	409	425	441	457	473	489
220	338	354	370	386	402	418	434	450	466	482	498
240	347	363	379	395	411	427	443	459	475	491	507
260	356	372	388	404	420	436	452	468	484	500	516
280	365	381	397	413	429	445	461	477	493	509	525
300	374	390	406	422	438	454	470	486	502	518	534
320	383	399	415	431	447	463	479	495	511	527	543
340	392	408	424	440	456	472	488	504	520	536	552

**ECO SCREEN 8400M**  
COMPRESO MECCANICA

H/L	80	100	120	140	160	180	200	220	240
80	282	300	318	336	354	372	390	408	426
100	293	311	329	347	365	383	401	419	437
120	304	322	340	358	376	394	412	430	448
140	315	333	351	369	387	405	423	441	459
160	326	344	362	380	398	416	434	452	470
180	337	355	373	391	409	427	445	463	481
200	348	366	384	402	420	438	456	474	492
220	359	377	395	413	431	449	467	485	503
240	370	388	406	424	442	460	478	496	514
260	381	399	417	435	453	471	489	507	525
280	392	410	428	446	464	482	500	518	536
300	403	421	439	457	475	493	511	529	547
320	414	432	450	468	486	504	522	540	558
340	425	443	461	479	497	515	533	551	569

**ARA**  
COMPRESO MECCANICA

H/L	80	100	120	140	160	180	200	220	240	260	280
80	260	272	284	296	308	320	332	344	356	368	380
100	265	277	289	301	313	325	337	349	361	373	385
120	270	282	294	306	318	330	342	354	366	378	390
140	275	287	299	311	323	335	347	359	371	383	395
160	280	292	304	316	328	340	352	364	376	388	400
180	285	297	309	321	333	345	357	369	381	393	405
200	290	302	314	326	338	350	362	374	386	398	410
220	295	307	319	331	343	355	367	379	391	403	415
240	300	312	324	336	348	360	372	384	396	408	420
260	305	317	329	341	353	365	377	389	401	413	425
280	310	322	334	346	358	370	382	394	406	418	430
300	315	327	339	351	363	375	387	399	411	423	435
320	320	332	344	356	368	380	392	404	416	428	440
340	325	337	349	361	373	385	397	409	421	433	445

**TELA**

## COMPRESO MECCANICA

H/L	80	100	120	140	160	180	200	220	240	260	280
80	266	279	292	305	318	331	344	357	370	383	396
100	272	285	298	311	324	337	350	363	376	389	402
120	278	291	304	317	330	343	356	369	382	395	408
140	284	297	310	323	336	349	362	375	388	401	414
160	290	303	316	329	342	355	368	381	394	407	420
180	296	309	322	335	348	361	374	387	400	413	426
200	302	315	328	341	354	367	380	393	406	419	432
220	308	321	334	347	360	373	386	399	412	425	438
240	314	327	340	353	366	379	392	405	418	431	444
260	320	333	346	359	372	385	398	411	424	437	450
280	326	339	352	365	378	391	404	417	430	443	456
300	332	345	358	371	384	397	410	423	436	449	462
320	338	351	364	377	390	403	416	429	442	455	468
340	344	357	370	383	396	409	422	435	448	461	474
360	350	363	376	389	402	415	428	441	454	467	480
380	356	369	382	395	408	421	434	447	460	473	486

**SOLTIS 92**

## COMPRESO MECCANICA

H/L	80	100	120	140	160	180	200	220	240
80	315	340	365	390	415	440	465	490	515
100	333	358	383	408	433	458	483	508	533
120	351	376	401	426	451	476	501	526	551
140	369	394	419	444	469	494	519	544	569
160	387	412	437	462	487	512	537	562	587
180	405	430	455	480	505	530	555	580	605
200	423	448	473	498	523	548	573	598	623
220	441	466	491	516	541	566	591	616	641
240	459	484	509	534	559	584	609	634	659
260	477	502	527	552	577	602	627	652	677
280	495	520	545	570	595	620	645	670	695
300	513	538	563	588	613	638	663	688	713
320	531	556	581	606	631	656	681	706	731
340	549	574	599	624	649	674	699	724	749

**TECNIC OSCURA // GEMMA OSCURANTE**

## COMPRESO MECCANICA

H/L	80	100	120	140	160	180	200	220	240
80	272	287	302	317	332	347	362	377	392
100	280	295	310	325	340	355	370	385	400
120	288	303	318	333	348	363	378	393	408
140	296	311	326	341	356	371	386	401	416
160	304	319	334	349	364	379	394	409	424
180	312	327	342	357	372	387	402	417	432
200	320	335	350	365	380	395	410	425	440
220	328	343	358	373	388	403	418	433	448
240	336	351	366	381	396	411	426	441	456
260	344	359	374	389	404	419	434	449	464
280	352	367	382	397	412	427	442	457	472
300	360	375	390	405	420	435	450	465	480
320	368	383	398	413	428	443	458	473	488
340	376	391	406	421	436	451	466	481	496

**OSCURALUX**

## COMPRESO MECCANICA

H/L	80	100	120	140	160	180	200	220	240	260	280
80	284	302	320	338	356	374	392	410	428	446	464
100	295	313	331	349	367	385	403	421	439	457	475
120	306	324	342	360	378	396	414	432	450	468	486
140	317	335	353	371	389	407	425	443	461	479	497
160	328	346	364	382	400	418	436	454	472	490	508
180	339	357	375	393	411	429	447	465	483	501	519
200	350	368	386	404	422	440	458	476	494	512	530
220	361	379	397	415	433	451	469	487	505	523	541
240	372	390	408	426	444	462	480	498	516	534	552
260	383	401	419	437	455	473	491	509	527	545	563
280	394	412	430	448	466	484	502	520	538	556	574
300	405	423	441	459	477	495	513	531	549	567	585
320	416	434	452	470	488	506	524	542	560	578	596
340	427	445	463	481	499	517	535	553	571	589	607
360	438	456	474	492	510	528	546	564	582	600	618
380	449	467	485	503	521	539	557	575	593	611	629

**SCREEN 5500**

## COMPRESO MECCANICA

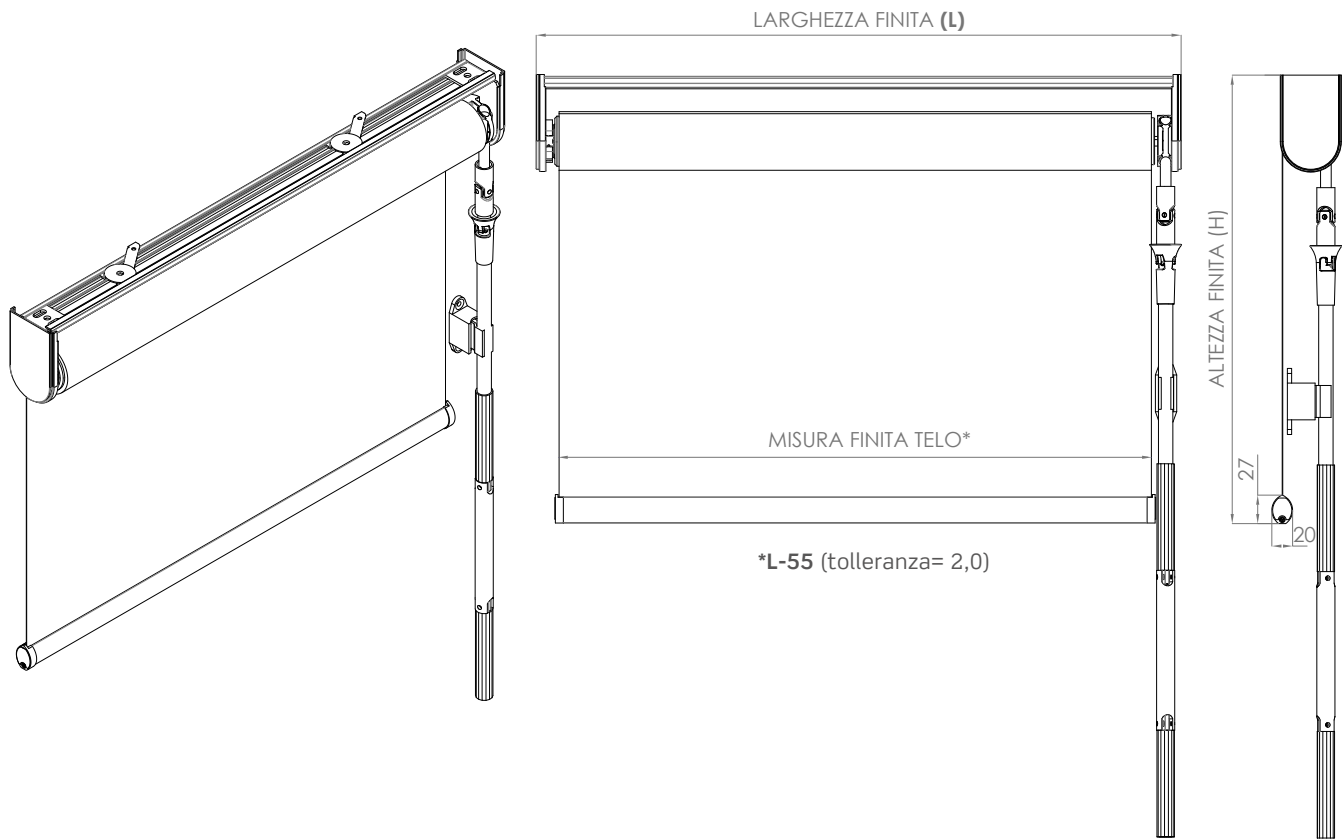
H/L	80	100	120	140	160	180	200	220	240
80	284	301	318	335	352	369	386	403	420
100	294	311	328	345	362	379	396	413	430
120	304	321	338	355	372	389	406	423	440
140	314	331	348	365	382	399	416	433	450
160	324	341	358	375	392	409	426	443	460
180	334	351	368	385	402	419	436	453	470
200	344	361	378	395	412	429	446	463	480
220	354	371	388	405	422	439	456	473	490
240	364	381	398	415	432	449	466	483	500



Per misure superiori a quelle indicate nelle tabelle, si prega di contattare l'azienda.

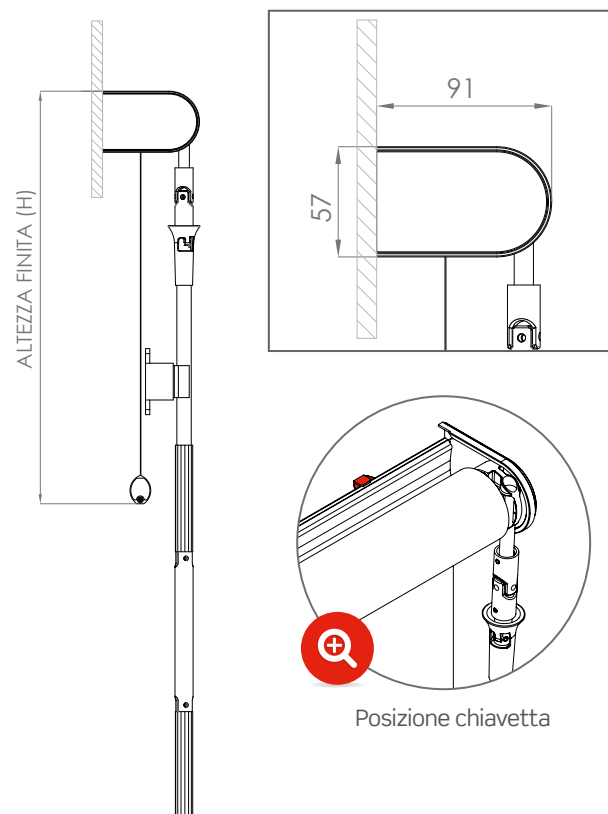
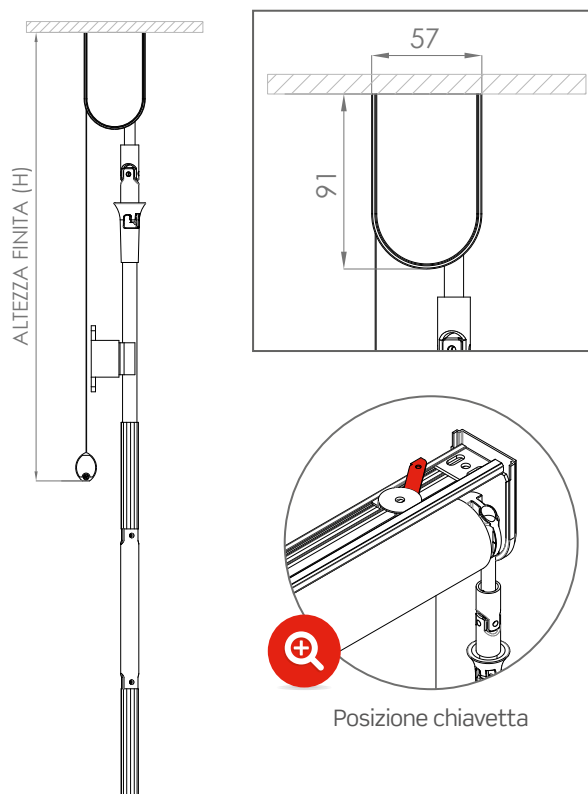
# ELITE MV53A

TENDA A RULLO LIBERA - COMANDO AD ARGANO - RULLO DA 53



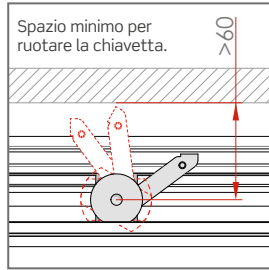
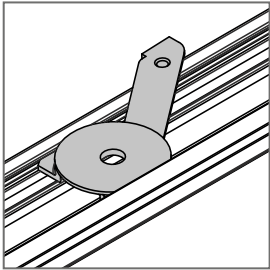
## INSTALLAZIONE A SOFFITTO - STANDARD

## INSTALLAZIONE A PARETE - A RICHIESTA

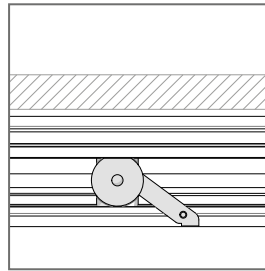


## SUPPORTI DI FISSAGGIO

### SUPPORTO A CHIAVETTA - STANDARD



Portarullo standard



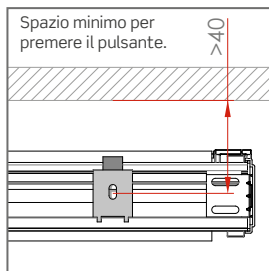
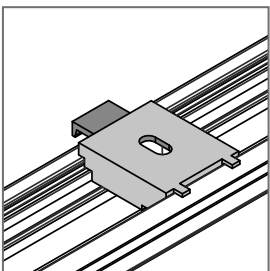
Portarullo ruotato

**ATTENZIONE:**

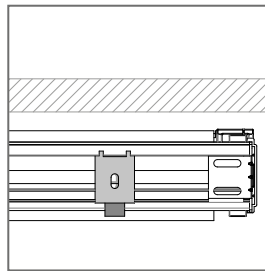
In caso di mancanza di "spazio minimo" per l'utilizzo dei supporti di fissaggio come da posizione standard, è possibile richiedere in fase d'ordine il portarullo ruotato di 180°, al fine di avere i sistemi di fissaggio frontali o dal basso.

### SUPPORTO A SCATTO PUSH - A RICHIESTA

Supporto a scatto PUSH opzionale fino a 150 cm di larghezza.



Portarullo standard



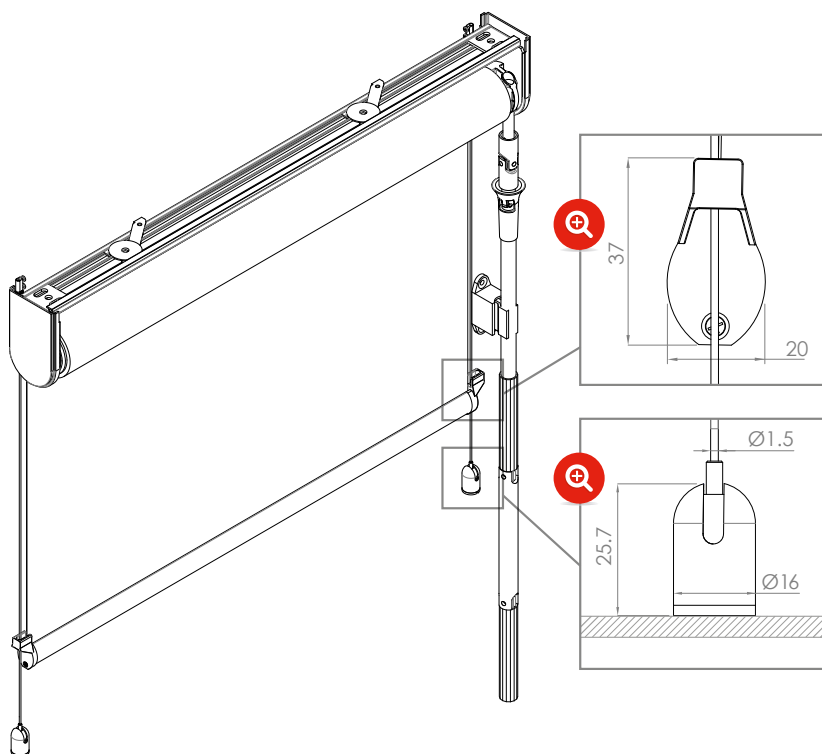
Portarullo ruotato

**ATTENZIONE:**

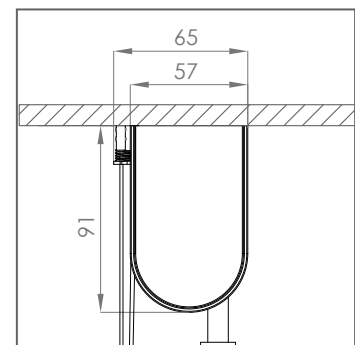
In caso di mancanza di "spazio minimo" per l'utilizzo dei supporti di fissaggio come da posizione standard, è possibile richiedere in fase d'ordine il portarullo ruotato di 180°, al fine di avere i sistemi di fissaggio frontali o dal basso.

### KIT ATTACCO A PAVIMENTO CON CAVI - A RICHIESTA

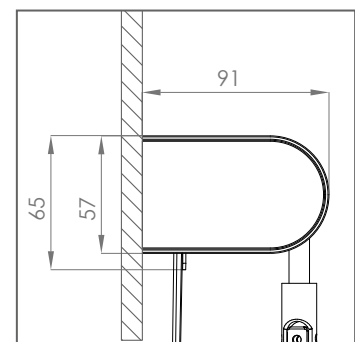
Kit opzionale per l'attacco a pavimento con cavetti in acciaio inox per versioni guidate.



### INSTALLAZIONE A SOFFITTO STANDARD



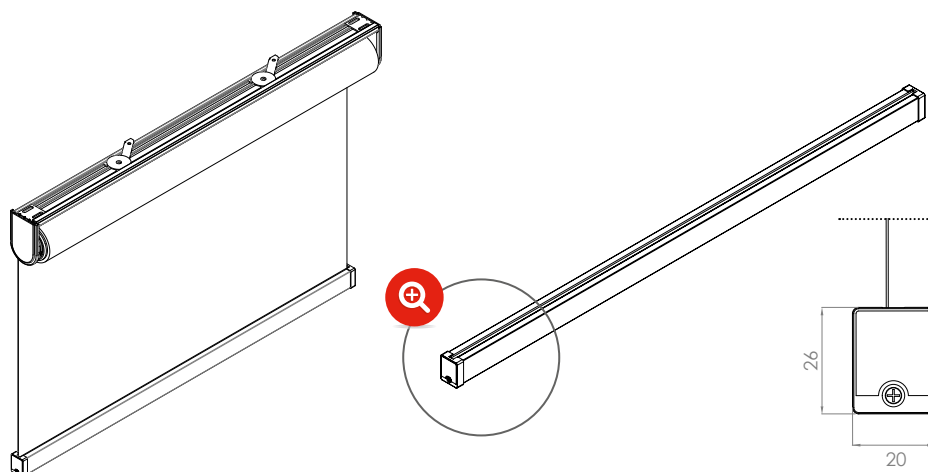
### INSTALLAZIONE A PARETE A RICHIESTA



## FONDALE SQUARE - A RICHIESTA



Fondale in alluminio estruso lega 6060 verniciato a polvere bianco RAL 9010/ verniciato argento/nero opaco RAL 9005 a sezione rettangolare.



## COME ORDINARE

### MAGGIORAZIONI

- Fondale SQUARE: **senza maggiorazione**

KIT ATTACCO A PAVIMENTO CON CAVI:

- Kit attacco a pavimento: **€ 19,60 al pezzo**
- Cavi in acciaio inox: **€ 0,70 al ml**

### COLORI STANDARD

Bianco

Nero

Argento verniciato

Maggiorazione per tinte RAL Special + 10%

## ACCESSORI

● = STANDARD ○ = A RICHIESTA



MV53A

○ ● ● ○ ○ ○



Si prega di utilizzare l'apposito modulo d'ordine a pag.183 del catalogo.  
Per la versione pdf si prega di contattare direttamente l'azienda.

**LINE SCREEN 5% // COLOR 5%**

COMPRESO MECCANICA

H/L	80	100	120	140	160	180	200	220	240	260	280	300	320	340
80	277	292	307	322	337	352	367	382	397	412	427	442	457	472
100	283	298	313	328	343	358	373	388	403	418	433	448	463	478
120	289	304	319	334	349	364	379	394	409	424	439	454	469	484
140	295	310	325	340	355	370	385	400	415	430	445	460	475	490
160	301	316	331	346	361	376	391	406	421	436	451	466	481	496
180	307	322	337	352	367	382	397	412	427	442	457	472	487	502
200	313	328	343	358	373	388	403	418	433	448	463	478	493	508
220	319	334	349	364	379	394	409	424	439	454	469	484	499	514
240	325	340	355	370	385	400	415	430	445	460	475	490	505	520
260	331	346	361	376	391	406	421	436	451	466	481	496	511	526
280	337	352	367	382	397	412	427	442	457	472	487	502	517	532
300	343	358	373	388	403	418	433	448	463	478	493	508	523	538
320	349	364	379	394	409	424	439	454	469	484	499	514	529	544
340	355	370	385	400	415	430	445	460	475	490	505	520	535	550
360	361	376	391	406	421	436	451	466	481	496	511	526	541	556
380	367	382	397	412	427	442	457	472	487	502	517	532	547	562

**LINE SCREEN 3%**

COMPRESO MECCANICA

H/L	80	100	120	140	160	180	200	220	240	260	280	300	320	340
80	278	293	308	323	338	353	368	383	398	413	428	443	458	473
100	284	299	314	329	344	359	374	389	404	419	434	449	464	479
120	290	305	320	335	350	365	380	395	410	425	440	455	470	485
140	296	311	326	341	356	371	386	401	416	431	446	461	476	491
160	302	317	332	347	362	377	392	407	422	437	452	467	482	497
180	308	323	338	353	368	383	398	413	428	443	458	473	488	503
200	314	329	344	359	374	389	404	419	434	449	464	479	494	509
220	320	335	350	365	380	395	410	425	440	455	470	485	500	515
240	326	341	356	371	386	401	416	431	446	461	476	491	506	521
260	332	347	362	377	392	407	422	437	452	467	482	497	512	527
280	338	353	368	383	398	413	428	443	458	473	488	503	518	533
300	344	359	374	389	404	419	434	449	464	479	494	509	524	539
320	350	365	380	395	410	425	440	455	470	485	500	515	530	545
340	356	371	386	401	416	431	446	461	476	491	506	521	536	551
360	362	377	392	407	422	437	452	467	482	497	512	527	542	557
380	368	383	398	413	428	443	458	473	488	503	518	533	548	563

**LINE SCREEN 1%**  
COMPRESO MECCANICA

H/L	80	100	120	140	160	180	200	220	240	260	280	300	320	340
80	280	296	312	328	344	360	376	392	408	424	440	456	472	488
100	287	303	319	335	351	367	383	399	415	431	447	463	479	495
120	294	310	326	342	358	374	390	406	422	438	454	470	486	502
140	301	317	333	349	365	381	397	413	429	445	461	477	493	509
160	308	324	340	356	372	388	404	420	436	452	468	484	500	516
180	315	331	347	363	379	395	411	427	443	459	475	491	507	523
200	322	338	354	370	386	402	418	434	450	466	482	498	514	530
220	329	345	361	377	393	409	425	441	457	473	489	505	521	537
240	336	352	368	384	400	416	432	448	464	480	496	512	528	544
260	343	359	375	391	407	423	439	455	471	487	503	519	535	551
280	350	366	382	398	414	430	446	462	478	494	510	526	542	558
300	357	373	389	405	421	437	453	469	485	501	517	533	549	565
320	364	380	396	412	428	444	460	476	492	508	524	540	556	572
340	371	387	403	419	435	451	467	483	499	515	531	547	563	579
360	378	394	410	426	442	458	474	490	506	522	538	554	570	586
380	385	401	417	433	449	465	481	497	513	529	545	561	577	593

**ECO SCREEN 8400M**  
COMPRESO MECCANICA

H/L	80	100	120	140	160	180	200	220
80	291	311	331	351	371	391	411	431
100	302	322	342	362	382	402	422	442
120	313	333	353	373	393	413	433	453
140	324	344	364	384	404	424	444	464
160	335	355	375	395	415	435	455	475
180	346	366	386	406	426	446	466	486
200	357	377	397	417	437	457	477	497
220	368	388	408	428	448	468	488	508
240	379	399	419	439	459	479	499	519
260	390	410	430	450	470	490	510	530
280	401	421	441	461	481	501	521	541
300	412	432	452	472	492	512	532	552
320	423	443	463	483	503	523	543	563
340	434	454	474	494	514	534	554	574

**ECO SCREEN 8600**  
COMPRESO MECCANICA

H/L	80	100	120	140	160	180	200	220	240	260	280	300	320
80	284	302	320	338	356	374	392	410	428	446	464	482	500
100	293	311	329	347	365	383	401	419	437	455	473	491	509
120	302	320	338	356	374	392	410	428	446	464	482	500	518
140	311	329	347	365	383	401	419	437	455	473	491	509	527
160	320	338	356	374	392	410	428	446	464	482	500	518	536
180	329	347	365	383	401	419	437	455	473	491	509	527	545
200	338	356	374	392	410	428	446	464	482	500	518	536	554
220	347	365	383	401	419	437	455	473	491	509	527	545	563
240	356	374	392	410	428	446	464	482	500	518	536	554	572
260	365	383	401	419	437	455	473	491	509	527	545	563	581
280	374	392	410	428	446	464	482	500	518	536	554	572	590
300	383	401	419	437	455	473	491	509	527	545	563	581	599
320	392	410	428	446	464	482	500	518	536	554	572	590	608
340	401	419	437	455	473	491	509	527	545	563	581	599	617
360	410	428	446	464	482	500	518	536	554	572	590	608	626
380	419	437	455	473	491	509	527	545	563	581	599	617	635



**TELA**

## COMPRESO MECCANICA

H/L	80	100	120	140	160	180	200	220	240	260	280	300	320	340
80	275	290	305	320	335	350	365	380	395	410	425	440	455	470
100	281	296	311	326	341	356	371	386	401	416	431	446	461	476
120	287	302	317	332	347	362	377	392	407	422	437	452	467	482
140	293	308	323	338	353	368	383	398	413	428	443	458	473	488
160	299	314	329	344	359	374	389	404	419	434	449	464	479	494
180	305	320	335	350	365	380	395	410	425	440	455	470	485	500
200	311	326	341	356	371	386	401	416	431	446	461	476	491	506
220	317	332	347	362	377	392	407	422	437	452	467	482	497	512
240	323	338	353	368	383	398	413	428	443	458	473	488	503	518
260	329	344	359	374	389	404	419	434	449	464	479	494	509	524
280	335	350	365	380	395	410	425	440	455	470	485	500	515	530
300	341	356	371	386	401	416	431	446	461	476	491	506	521	536
320	347	362	377	392	407	422	437	452	467	482	497	512	527	542
340	353	368	383	398	413	428	443	458	473	488	503	518	533	548
360	359	374	389	404	419	434	449	464	479	494	509	524	539	554
380	365	380	395	410	425	440	455	470	485	500	515	530	545	560

**ARA**

## COMPRESO MECCANICA

H/L	80	100	120	140	160	180	200	220	240	260	280	300
80	269	283	297	311	325	339	353	367	381	395	409	423
100	274	288	302	316	330	344	358	372	386	400	414	428
120	279	293	307	321	335	349	363	377	391	405	419	433
140	284	298	312	326	340	354	368	382	396	410	424	438
160	289	303	317	331	345	359	373	387	401	415	429	443
180	294	308	322	336	350	364	378	392	406	420	434	448
200	299	313	327	341	355	369	383	397	411	425	439	453
220	304	318	332	346	360	374	388	402	416	430	444	458
240	309	323	337	351	365	379	393	407	421	435	449	463
260	314	328	342	356	370	384	398	412	426	440	454	468
280	319	333	347	361	375	389	403	417	431	445	459	473
300	324	338	352	366	380	394	408	422	436	450	464	478
320	329	343	357	371	385	399	413	427	441	455	469	483
340	334	348	362	376	390	404	418	432	446	460	474	488
360	339	353	367	381	395	409	423	437	451	465	479	493
380	344	358	372	386	400	414	428	442	456	470	484	498

**SOLTIS 92**

COMPRESO MECCANICA

H/L	80	100	120	140	160	180	200	220	240	260	280	300	320	340
80	324	351	378	405	432	459	486	513	540	567	594	621	648	675
100	342	369	396	423	450	477	504	531	558	585	612	639	666	693
120	360	387	414	441	468	495	522	549	576	603	630	657	684	711
140	378	405	432	459	486	513	540	567	594	621	648	675	702	729
160	396	423	450	477	504	531	558	585	612	639	666	693	720	747
180	414	441	468	495	522	549	576	603	630	657	684	711	738	765
200	432	459	486	513	540	567	594	621	648	675	702	729	756	783
220	450	477	504	531	558	585	612	639	666	693	720	747	774	801
240	468	495	522	549	576	603	630	657	684	711	738	765	792	819
260	486	513	540	567	594	621	648	675	702	729	756	783	810	837
280	504	531	558	585	612	639	666	693	720	747	774	801	828	855
300	522	549	576	603	630	657	684	711	738	765	792	819	846	873
320	540	567	594	621	648	675	702	729	756	783	810	837	864	891
340	558	585	612	639	666	693	720	747	774	801	828	855	882	909
360	576	603	630	657	684	711	738	765	792	819	846	873	900	927
380	594	621	648	675	702	729	756	783	810	837	864	891	918	945

**SCREEN 5500**


COMPRESO MECCANICA

H/L	80	100	120	140	160	180	200	220	240	260	280	300	320	340
80	293	312	331	350	369	388	407	426	445	464	483	502	521	540
100	303	322	341	360	379	398	417	436	455	474	493	512	531	550
120	313	332	351	370	389	408	427	446	465	484	503	522	541	560
140	323	342	361	380	399	418	437	456	475	494	513	532	551	570
160	333	352	371	390	409	428	447	466	485	504	523	542	561	580
180	343	362	381	400	419	438	457	476	495	514	533	552	571	590
200	353	372	391	410	429	448	467	486	505	524	543	562	581	600
220	363	382	401	420	439	458	477	496	515	534	553	572	591	610
240	373	392	411	430	449	468	487	506	525	544	563	582	601	620
260	383	402	421	440	459	478	497	516	535	554	573	592	611	630
280	393	412	431	450	469	488	507	526	545	564	583	602	621	640
300	403	422	441	460	479	498	517	536	555	574	593	612	631	650
320	413	432	451	470	489	508	527	546	565	584	603	622	641	660
340	423	442	461	480	499	518	537	556	575	594	613	632	651	670
360	433	452	471	490	509	528	547	566	585	604	623	642	661	680
380	443	462	481	500	519	538	557	576	595	614	633	652	671	690

**TECNIC OSCURA // GEMMA OSCURANTE**

## COMPRESO MECCANICA

H/L	80	100	120	140	160	180	200	220	240	260	280	300	320	340
80	281	298	315	332	349	366	383	400	417	434	451	468	485	502
100	289	306	323	340	357	374	391	408	425	442	459	476	493	510
120	297	314	331	348	365	382	399	416	433	450	467	484	501	518
140	305	322	339	356	373	390	407	424	441	458	475	492	509	526
160	313	330	347	364	381	398	415	432	449	466	483	500	517	534
180	321	338	355	372	389	406	423	440	457	474	491	508	525	542
200	329	346	363	380	397	414	431	448	465	482	499	516	533	550
220	337	354	371	388	405	422	439	456	473	490	507	524	541	558
240	345	362	379	396	413	430	447	464	481	498	515	532	549	566
260	353	370	387	404	421	438	455	472	489	506	523	540	557	574
280	361	378	395	412	429	446	463	480	497	514	531	548	565	582
300	369	386	403	420	437	454	471	488	505	522	539	556	573	590
320	377	394	411	428	445	462	479	496	513	530	547	564	581	598
340	385	402	419	436	453	470	487	504	521	538	555	572	589	606
360	393	410	427	444	461	478	495	512	529	546	563	580	597	614
380	401	418	435	452	469	486	503	520	537	554	571	588	605	622

 Limiti dimensionali del tessuto **Gemma Oscurante**.  
Il tessuto non si può giuntare.

**OSCURALUX**

## COMPRESO MECCANICA

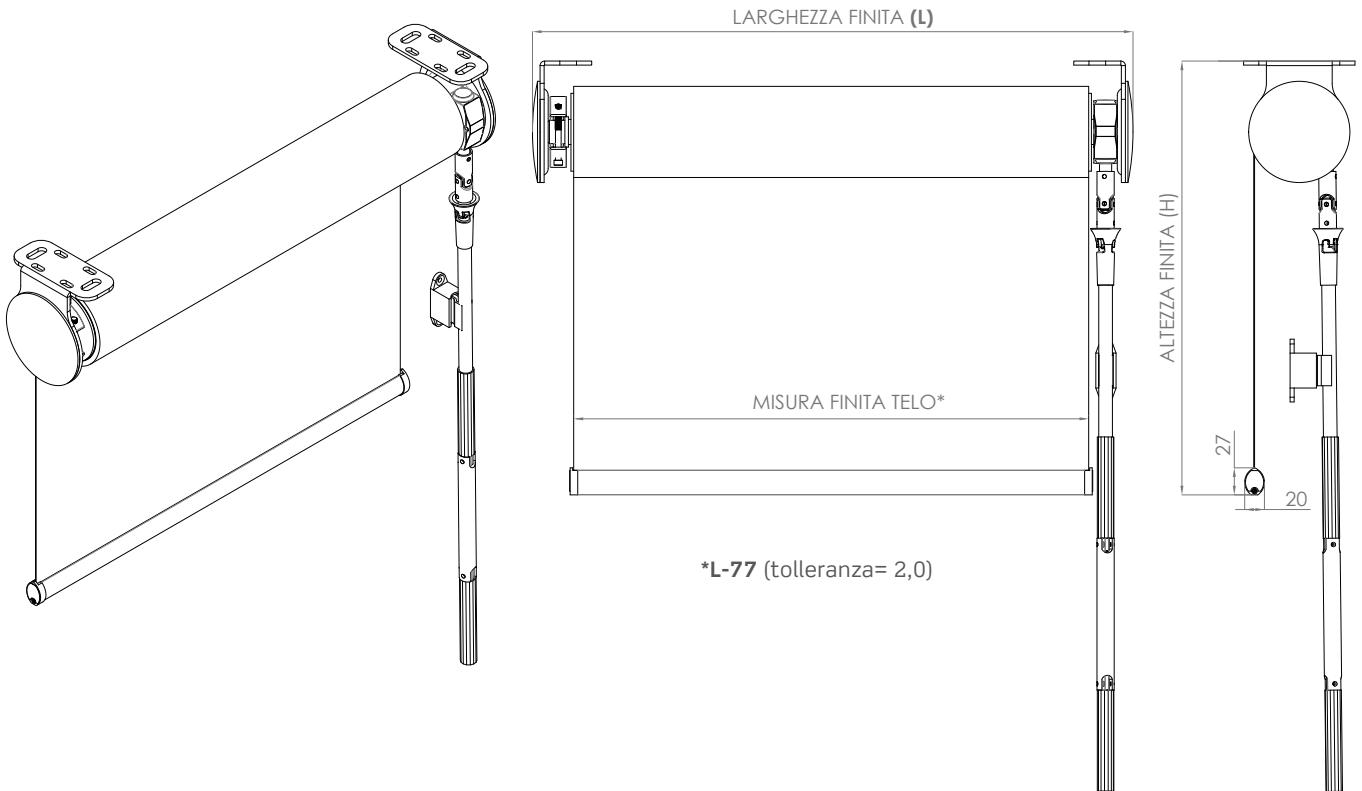
H/L	80	100	120	140	160	180	200	220	240	260	280	300
80	293	313	333	353	373	393	413	433	453	473	493	513
100	304	324	344	364	384	404	424	444	464	484	504	524
120	315	335	355	375	395	415	435	455	475	495	515	535
140	326	346	366	386	406	426	446	466	486	506	526	546
160	337	357	377	397	417	437	457	477	497	517	537	557
180	348	368	388	408	428	448	468	488	508	528	548	568
200	359	379	399	419	439	459	479	499	519	539	559	579
220	370	390	410	430	450	470	490	510	530	550	570	590
240	381	401	421	441	461	481	501	521	541	561	581	601
260	392	412	432	452	472	492	512	532	552	572	592	612
280	403	423	443	463	483	503	523	543	563	583	603	623
300	414	434	454	474	494	514	534	554	574	594	614	634
320	425	445	465	485	505	525	545	565	585	605	625	645
340	436	456	476	496	516	536	556	576	596	616	636	656
360	447	467	487	507	527	547	567	587	607	627	647	667
380	458	478	498	518	538	558	578	598	618	638	658	678



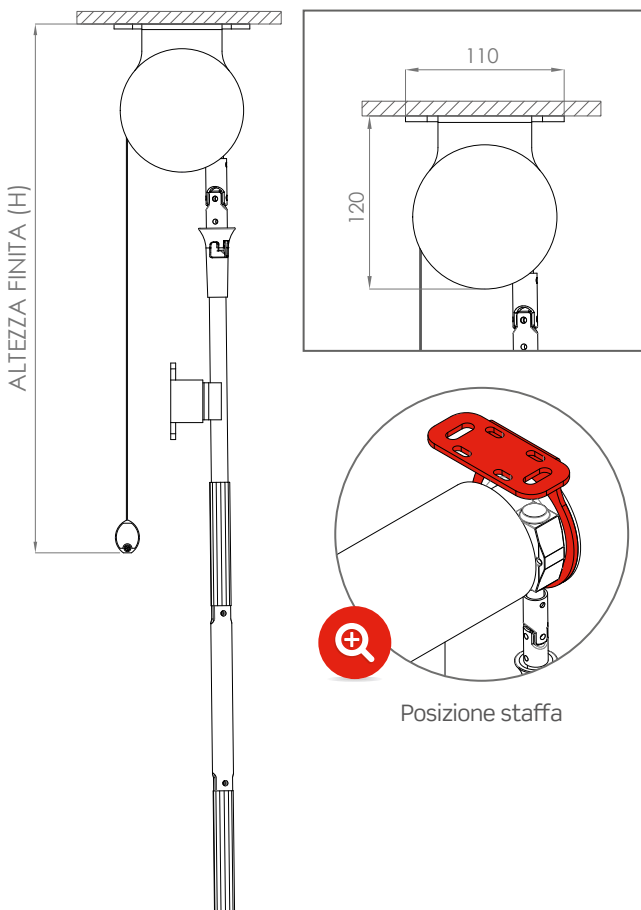
Per misure superiori a quelle indicate nelle tabelle, si prega di contattare l'azienda.

# ELITE MV78A

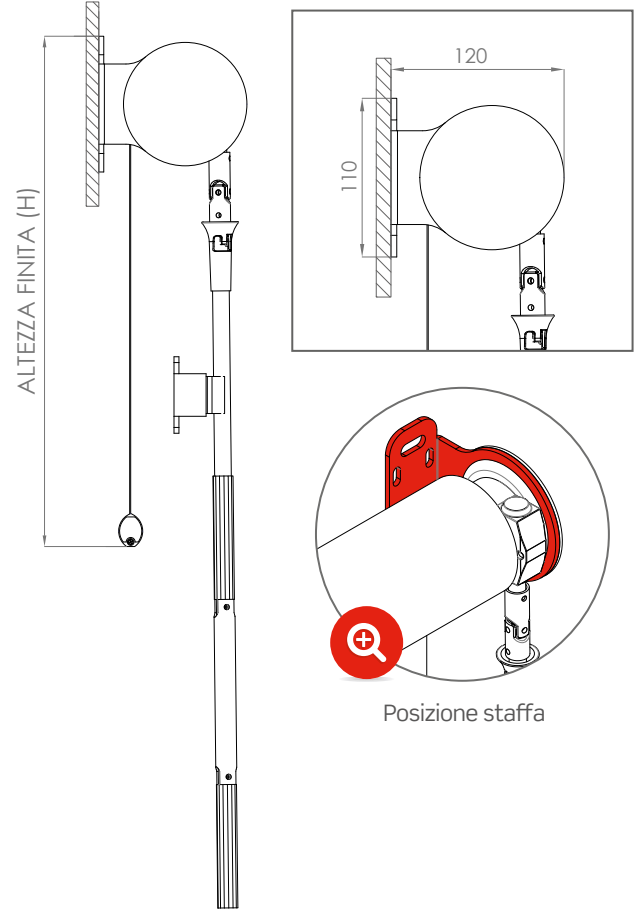
TENDA A RULLO LIBERA - COMANDO AD ARGANO - RULLO DA 78



## INSTALLAZIONE A SOFFITTO - STANDARD



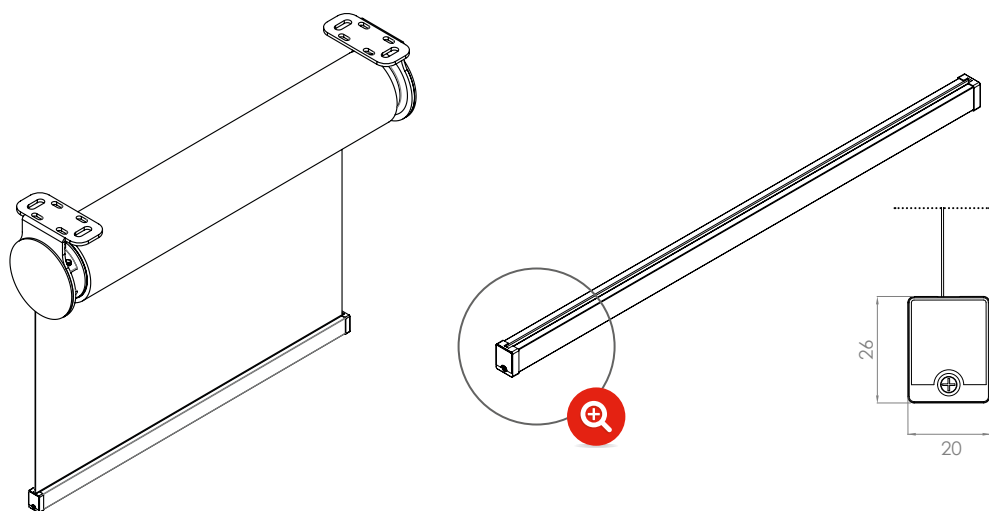
## INSTALLAZIONE A PARETE - A RICHIESTA



## FONDALE SQUARE - A RICHIESTA

NEW!

Fondale in alluminio estruso lega 6060 verniciato a polvere bianco RAL 9010/ verniciato argento/nero opaco RAL 9005 a sezione rettangolare.



## COME ORDINARE

## MAGGIORAZIONI

- Fondale SQUARE: **senza maggiorazione**

## COLORI STANDARD

Bianco

Nero

Argento verniciato

## ACCESSORI

● = STANDARD   ○ = A RICHIESTA



MV78A



Maggiorazione per tinte RAL Special + 10%



Si prega di utilizzare l'apposito modulo d'ordine a pag.183 del catalogo.

Per la versione pdf si prega di contattare direttamente l'azienda.

**LINE SCREEN 5% // COLOR 5%**  
COMPRESO MECCANICA

H/L	80	100	120	140	160	180	200	220	240	260	280	300	320	340	360	380	400	420	440
80	386	401	416	431	446	461	476	491	506	521	536	551	566	581	596	611	626	641	656
100	392	407	422	437	452	467	482	497	512	527	542	557	572	587	602	617	632	647	662
120	398	413	428	443	458	473	488	503	518	533	548	563	578	593	608	623	638	653	668
140	404	419	434	449	464	479	494	509	524	539	554	569	584	599	614	629	644	659	674
160	410	425	440	455	470	485	500	515	530	545	560	575	590	605	620	635	650	665	680
180	416	431	446	461	476	491	506	521	536	551	566	581	596	611	626	641	656	671	686
200	422	437	452	467	482	497	512	527	542	557	572	587	602	617	632	647	662	677	692
220	428	443	458	473	488	503	518	533	548	563	578	593	608	623	638	653	668	683	698
240	434	449	464	479	494	509	524	539	554	569	584	599	614	629	644	659	674	689	704
260	440	455	470	485	500	515	530	545	560	575	590	605	620	635	650	665	680	695	710
280	446	461	476	491	506	521	536	551	566	581	596	611	626	641	656	671	686	701	716
300	452	467	482	497	512	527	542	557	572	587	602	617	632	647	662	677	692	707	722
320	458	473	488	503	518	533	548	563	578	593	608	623	638	653	668	683	698	713	728
340	464	479	494	509	524	539	554	569	584	599	614	629	644	659	674	689	704	719	734
360	470	485	500	515	530	545	560	575	590	605	620	635	650	665	680	695	710	725	740
380	476	491	506	521	536	551	566	581	596	611	626	641	656	671	686	701	716	731	746
400	482	497	512	527	542	557	572	587	602	617	632	647	662	677	692	707	722	737	752
420	488	503	518	533	548	563	578	593	608	623	638	653	668	683	698	713	728	743	758
440	494	509	524	539	554	569	584	599	614	629	644	659	674	689	704	719	734	749	764

**LINE SCREEN 3%**  
COMPRESO MECCANICA

H/L	80	100	120	140	160	180	200	220	240	260	280	300	320	340	360	380	400	420	440
80	387	402	417	432	447	462	477	492	507	522	537	552	567	582	597	612	627	642	657
100	393	408	423	438	453	468	483	498	513	528	543	558	573	588	603	618	633	648	663
120	399	414	429	444	459	474	489	504	519	534	549	564	579	594	609	624	639	654	669
140	405	420	435	450	465	480	495	510	525	540	555	570	585	600	615	630	645	660	675
160	411	426	441	456	471	486	501	516	531	546	561	576	591	606	621	636	651	666	681
180	417	432	447	462	477	492	507	522	537	552	567	582	597	612	627	642	657	672	687
200	423	438	453	468	483	498	513	528	543	558	573	588	603	618	633	648	663	678	693
220	429	444	459	474	489	504	519	534	549	564	579	594	609	624	639	654	669	684	699
240	435	450	465	480	495	510	525	540	555	570	585	600	615	630	645	660	675	690	705
260	441	456	471	486	501	516	531	546	561	576	591	606	621	636	651	666	681	696	711
280	447	462	477	492	507	522	537	552	567	582	597	612	627	642	657	672	687	702	717
300	453	468	483	498	513	528	543	558	573	588	603	618	633	648	663	678	693	708	723
320	459	474	489	504	519	534	549	564	579	594	609	624	639	654	669	684	699	714	729
340	465	480	495	510	525	540	555	570	585	600	615	630	645	660	675	690	705	720	735
360	471	486	501	516	531	546	561	576	591	606	621	636	651	666	681	696	711	726	741
380	477	492	507	522	537	552	567	582	597	612	627	642	657	672	687	702	717	732	747
400	483	498	513	528	543	558	573	588	603	618	633	648	663	678	693	708	723	738	753
420	489	504	519	534	549	564	579	594	609	624	639	654	669	684	699	714	729	744	759
440	495	510	525	540	555	570	585	600	615	630	645	660	675	690	705	720	735	750	765

**LINE SCREEN 1%**  
COMPRESO MECCANICA

H/L	80	100	120	140	160	180	200	220	240	260	280	300	320	340	360	380	400	420	440
80	389	405	421	437	453	469	485	501	517	533	549	565	581	597	613	629	645	661	677
100	396	412	428	444	460	476	492	508	524	540	556	572	588	604	620	636	652	668	684
120	403	419	435	451	467	483	499	515	531	547	563	579	595	611	627	643	659	675	691
140	410	426	442	458	474	490	506	522	538	554	570	586	602	618	634	650	666	682	698
160	417	433	449	465	481	497	513	529	545	561	577	593	609	625	641	657	673	689	705
180	424	440	456	472	488	504	520	536	552	568	584	600	616	632	648	664	680	696	712
200	431	447	463	479	495	511	527	543	559	575	591	607	623	639	655	671	687	703	719
220	438	454	470	486	502	518	534	550	566	582	598	614	630	646	662	678	694	710	726
240	445	461	477	493	509	525	541	557	573	589	605	621	637	653	669	685	701	717	733
260	452	468	484	500	516	532	548	564	580	596	612	628	644	660	676	692	708	724	740
280	459	475	491	507	523	539	555	571	587	603	619	635	651	667	683	699	715	731	747
300	466	482	498	514	530	546	562	578	594	610	626	642	658	674	690	706	722	738	754
320	473	489	505	521	537	553	569	585	601	617	633	649	665	681	697	713	729	745	761
340	480	496	512	528	544	560	576	592	608	624	640	656	672	688	704	720	736	752	768
360	487	503	519	535	551	567	583	599	615	631	647	663	679	695	711	727	743	759	775
380	494	510	526	542	558	574	590	606	622	638	654	670	686	702	718	734	750	766	782
400	501	517	533	549	565	581	597	613	629	645	661	677	693	709	725	741	757	773	789
420	508	524	540	556	572	588	604	620	636	652	668	684	700	716	732	748	764	780	796
440	515	531	547	563	579	595	611	627	643	659	675	691	707	723	739	755	771	787	803

**ARA**  
COMPRESO MECCANICA

H/L	80	100	120	140	160	180	200	220	240	260	280	300
80	378	392	406	420	434	448	462	476	490	504	518	532
100	383	397	411	425	439	453	467	481	495	509	523	537
120	388	402	416	430	444	458	472	486	500	514	528	542
140	393	407	421	435	449	463	477	491	505	519	533	547
160	398	412	426	440	454	468	482	496	510	524	538	552
180	403	417	431	445	459	473	487	501	515	529	543	557
200	408	422	436	450	464	478	492	506	520	534	548	562
220	413	427	441	455	469	483	497	511	525	539	553	567
240	418	432	446	460	474	488	502	516	530	544	558	572
260	423	437	451	465	479	493	507	521	535	549	563	577
280	428	442	456	470	484	498	512	526	540	554	568	582
300	433	447	461	475	489	503	517	531	545	559	573	587
320	438	452	466	480	494	508	522	536	550	564	578	592
340	443	457	471	485	499	513	527	541	555	569	583	597
360	448	462	476	490	504	518	532	546	560	574	588	602
380	453	467	481	495	509	523	537	551	565	579	593	607
400	458	472	486	500	514	528	542	556	570	584	598	612
420	463	477	491	505	519	533	547	561	575	589	603	617
440	468	482	496	510	524	538	552	566	580	594	608	622

**ECO SCREEN 8600**  
COMPRESO MECCANICA

H/L	80	100	120	140	160	180	200	220	240	260	280	300	320
80	393	411	429	447	465	483	501	519	537	555	573	591	609
100	402	420	438	456	474	492	510	528	546	564	582	600	618
120	411	429	447	465	483	501	519	537	555	573	591	609	627
140	420	438	456	474	492	510	528	546	564	582	600	618	636
160	429	447	465	483	501	519	537	555	573	591	609	627	645
180	438	456	474	492	510	528	546	564	582	600	618	636	654
200	447	465	483	501	519	537	555	573	591	609	627	645	663
220	456	474	492	510	528	546	564	582	600	618	636	654	672
240	465	483	501	519	537	555	573	591	609	627	645	663	681
260	474	492	510	528	546	564	582	600	618	636	654	672	690
280	483	501	519	537	555	573	591	609	627	645	663	681	699
300	492	510	528	546	564	582	600	618	636	654	672	690	708
320	501	519	537	555	573	591	609	627	645	663	681	699	717
340	510	528	546	564	582	600	618	636	654	672	690	708	726
360	519	537	555	573	591	609	627	645	663	681	699	717	735
380	528	546	564	582	600	618	636	654	672	690	708	726	744
400	537	555	573	591	609	627	645	663	681	699	717	735	753
420	546	564	582	600	618	636	654	672	690	708	726	744	762
440	555	573	591	609	627	645	663	681	699	717	735	753	771

**ECO SCREEN 8400M**  
COMPRESO MECCANICA

H/L	80	100	120	140	160	180	200	220
80	400	420	440	460	480	500	520	540
100	411	431	451	471	491	511	531	551
120	422	442	462	482	502	522	542	562
140	433	453	473	493	513	533	553	573
160	444	464	484	504	524	544	564	584
180	455	475	495	515	535	555	575	595
200	466	486	506	526	546	566	586	606
220	477	497	517	537	557	577	597	617
240	488	508	528	548	568	588	608	628
260	499	519	539	559	579	599	619	639
280	510	530	550	570	590	610	630	650
300	521	541	561	581	601	621	641	661
320	532	552	572	592	612	632	652	672
340	543	563	583	603	623	643	663	683
360	554	574	594	614	634	654	674	694
380	565	585	605	625	645	665	685	705
400	576	596	616	636	656	676	696	716
420	587	607	627	647	667	687	707	727
440	598	618	638	658	678	698	718	738

**SCREEN 5500**  
COMPRESO MECCANICA

H/L	80	100	120	140	160	180	200	220	240	260	280	300	320	340	360	380	400	420	440
80	402	421	440	459	478	497	516	535	554	573	592	611	630	649	668	687	706	725	744
100	412	431	450	469	488	507	526	545	564	583	602	621	640	659	678	697	716	735	754
120	422	441	460	479	498	517	536	555	574	593	612	631	650	669	688	707	726	745	764
140	432	451	470	489	508	527	546	565	584	603	622	641	660	679	698	717	736	755	774
160	442	461	480	499	518	537	556	575	594	613	632	651	670	689	708	727	746	765	784
180	452	471	490	509	528	547	566	585	604	623	642	661	680	699	718	737	756	775	794
200	462	481	500	519	538	557	576	595	614	633	652	671	690	709	728	747	766	785	804
220	472	491	510	529	548	567	586	605	624	643	662	681	700	719	738	757	776	795	814
240	482	501	520	539	558	577	596	615	634	653	672	691	710	729	748	767	786	805	824
260	492	511	530	549	568	587	606	625	644	663	682	701	720	739	758	777	796	815	834
280	502	521	540	559	578	597	616	635	654	673	692	711	730	749	768	787	806	825	844
300	512	531	550	569	588	607	626	645	664	683	702	721	740	759	778	797	816	835	854
320	522	541	560	579	598	617	636	655	674	693	712	731	750	769	788	807	826	845	864
340	532	551	570	589	608	627	646	665	684	703	722	741	760	779	798	817	836	855	874
360	542	561	580	599	618	637	656	675	694	713	732	751	770	789	808	827	846	865	884
380	552	571	590	609	628	647	666	685	704	723	742	761	780	799	818	837	856	875	894
400	562	581	600	619	638	657	676	695	714	733	752	771	790	809	828	847	866	885	904
420	572	591	610	629	648	667	686	705	724	743	762	781	800	819	838	857	876	895	914
440	582	601	620	639	658	677	696	715	734	753	772	791	810	829	848	867	886	905	924



**SOLTIS 92**

## COMPRESO MECCANICA

H/L	80	100	120	140	160	180	200	220	240	260	280	300	320	340	360	380	400	420	440
80	433	460	487	514	541	568	595	622	649	676	703	730	757	784	811	838	865	892	919
100	451	478	505	532	559	586	613	640	667	694	721	748	775	802	829	856	883	910	937
120	469	496	523	550	577	604	631	658	685	712	739	766	793	820	847	874	901	928	955
140	487	514	541	568	595	622	649	676	703	730	757	784	811	838	865	892	919	946	973
160	505	532	559	586	613	640	667	694	721	748	775	802	829	856	883	910	937	964	991
180	523	550	577	604	631	658	685	712	739	766	793	820	847	874	901	928	955	982	1009
200	541	568	595	622	649	676	703	730	757	784	811	838	865	892	919	946	973	1000	1027
220	559	586	613	640	667	694	721	748	775	802	829	856	883	910	937	964	991	1018	1045
240	577	604	631	658	685	712	739	766	793	820	847	874	901	928	955	982	1009	1036	1063
260	595	622	649	676	703	730	757	784	811	838	865	892	919	946	973	1000	1027	1054	1081
280	613	640	667	694	721	748	775	802	829	856	883	910	937	964	991	1018	1045	1072	1099
300	631	658	685	712	739	766	793	820	847	874	901	928	955	982	1009	1036	1063	1090	1117
320	649	676	703	730	757	784	811	838	865	892	919	946	973	1000	1027	1054	1081	1108	1135
340	667	694	721	748	775	802	829	856	883	910	937	964	991	1018	1045	1072	1099	1126	1153
360	685	712	739	766	793	820	847	874	901	928	955	982	1009	1036	1063	1090	1117	1144	1171
380	703	730	757	784	811	838	865	892	919	946	973	1000	1027	1054	1081	1108	1135	1162	1189
400	721	748	775	802	829	856	883	910	937	964	991	1018	1045	1072	1099	1126	1153	1180	1207
420	739	766	793	820	847	874	901	928	955	982	1009	1036	1063	1090	1117	1144	1171	1198	1225
440	757	784	811	838	865	892	919	946	973	1000	1027	1054	1081	1108	1135	1162	1189	1216	1243


**OSCURALUX**

## COMPRESO MECCANICA

H/L	80	100	120	140	160	180	200	220	240	260	280	300
80	402	422	442	462	482	502	522	542	562	582	602	622
100	413	433	453	473	493	513	533	553	573	593	613	633
120	424	444	464	484	504	524	544	564	584	604	624	644
140	435	455	475	495	515	535	555	575	595	615	635	655
160	446	466	486	506	526	546	566	586	606	626	646	666
180	457	477	497	517	537	557	577	597	617	637	657	677
200	468	488	508	528	548	568	588	608	628	648	668	688
220	479	499	519	539	559	579	599	619	639	659	679	699
240	490	510	530	550	570	590	610	630	650	670	690	710
260	501	521	541	561	581	601	621	641	661	681	701	721
280	512	532	552	572	592	612	632	652	672	692	712	732
300	523	543	563	583	603	623	643	663	683	703	723	743
320	534	554	574	594	614	634	654	674	694	714	734	754
340	545	565	585	605	625	645	665	685	705	725	745	765
360	556	576	596	616	636	656	676	696	716	736	756	776
380	567	587	607	627	647	667	687	707	727	747	767	787
400	578	598	618	638	658	678	698	718	738	758	778	798
420	589	609	629	649	669	689	709	729	749	769	789	809
440	600	620	640	660	680	700	720	740	760	780	800	820

**TECNIC OSCURA // GEMMA OSCURANTE**  
 COMPRESO MECCANICA

H/L	80	100	120	140	160	180	200	220	240	260	280	300	320	340	360	380	400	420	440
80	390	407	424	441	458	475	492	509	526	543	560	577	594	611	628	645	662	679	696
100	398	415	432	449	466	483	500	517	534	551	568	585	602	619	636	653	670	687	704
120	406	423	440	457	474	491	508	525	542	559	576	593	610	627	644	661	678	695	712
140	414	431	448	465	482	499	516	533	550	567	584	601	618	635	652	669	686	703	720
160	422	439	456	473	490	507	524	541	558	575	592	609	626	643	660	677	694	711	728
180	430	447	464	481	498	515	532	549	566	583	600	617	634	651	668	685	702	719	736
200	438	455	472	489	506	523	540	557	574	591	608	625	642	659	676	693	710	727	744
220	446	463	480	497	514	531	548	565	582	599	616	633	650	667	684	701	718	735	752
240	454	471	488	505	522	539	556	573	590	607	624	641	658	675	692	709	726	743	760
260	462	479	496	513	530	547	564	581	598	615	632	649	666	683	700	717	734	751	768
280	470	487	504	521	538	555	572	589	606	623	640	657	674	691	708	725	742	759	776
300	478	495	512	529	546	563	580	597	614	631	648	665	682	699	716	733	750	767	784
320	486	503	520	537	554	571	588	605	622	639	656	673	690	707	724	741	758	775	792
340	494	511	528	545	562	579	596	613	630	647	664	681	698	715	732	749	766	783	800
360	502	519	536	553	570	587	604	621	638	655	672	689	706	723	740	757	774	791	808
380	510	527	544	561	578	595	612	629	646	663	680	697	714	731	748	765	782	799	816
400	518	535	552	569	586	603	620	637	654	671	688	705	722	739	756	773	790	807	824
420	526	543	560	577	594	611	628	645	662	679	696	713	730	747	764	781	798	815	832
440	534	551	568	585	602	619	636	653	670	687	704	721	738	755	772	789	806	823	840

 Limiti dimensionali del tessuto **Gemma Oscurante**.  
 Il tessuto non si può giuntare.



Per misure superiori a quelle indicate nelle tabelle, si prega di contattare l'azienda.

# ELITE MOTORE

MV46M / MV53M / MV78M

## TENDA A RULLO COMANDO A MOTORE

Tubo avvolgitore in alluminio estruso lega 6063, con speciali raggiature all'interno, per evitare la flessione e dotato di ogiva, per facilitare la manutenzione del telo.

Diametro tubo 46/53 mm, a seconda della larghezza della tenda, tubo 78 mm in ferro zincato con ogiva per grandi dimensioni.

Fondale in alluminio estruso lega 6060, a sezione ovale di serie: dimensioni mm 18 x 24, verniciato a polvere bianco RAL 9010/ verniciato argento/nero opaco RAL 9005; opzionale a sezione rettangolare.

Tappi di chiusura fondale in plastica nei colori bianco/nero/grigio.

Profilo di premontaggio (portarullo) estruso in alluminio lega 6063 verniciato a polvere in RAL bianco 9010/verniciato argento/nero opaco RAL 9005.

Staffe laterali in acciaio con cover di copertura in plastica di colore bianco, nero e grigio.

Supporti girevoli a chiavetta per fissaggio a soffitto/parete (standard per MV46M, MV53M).

Supporti a scatto PUSH opzionali per facilitare il montaggio a soffitto/parete fino a 150 cm.

Motore (230 V/50 Hz) con finecorsa elettronico regolabile.

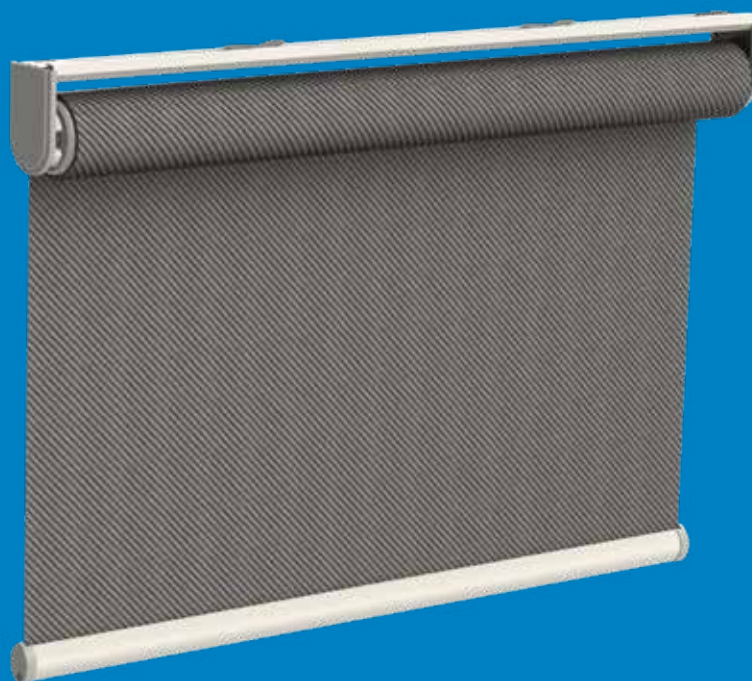
Comando radio o pulsante.

Opzioni: applicazione frontale, motore radio, radio comando.



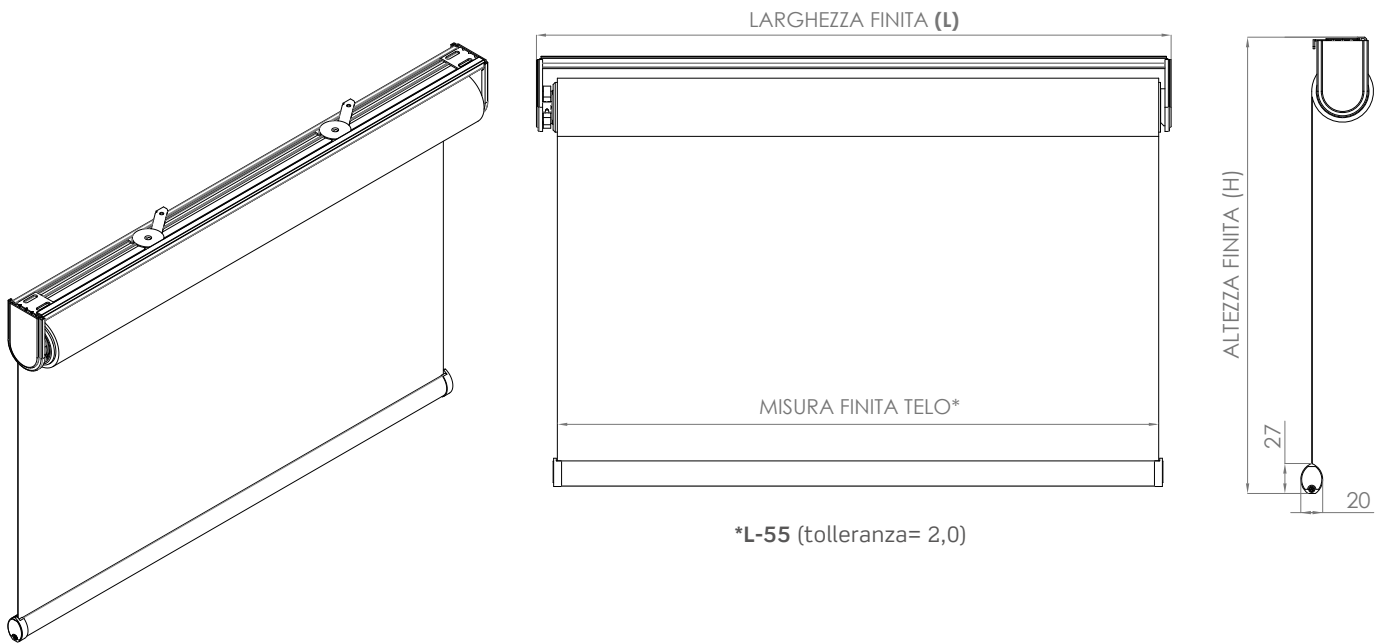
A seconda della tipologia alcuni teli possono essere giuntati o girati.  
Consultare le tabelle prezzi per conoscere i modelli in cui si gira o si giunta il tessuto.

 Telo girato  
 Telo giuntato

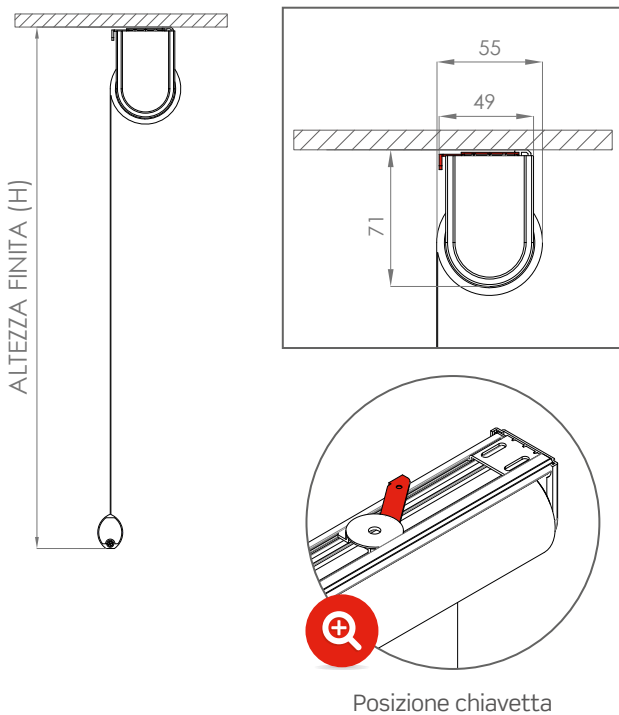


# ELITE MV46M

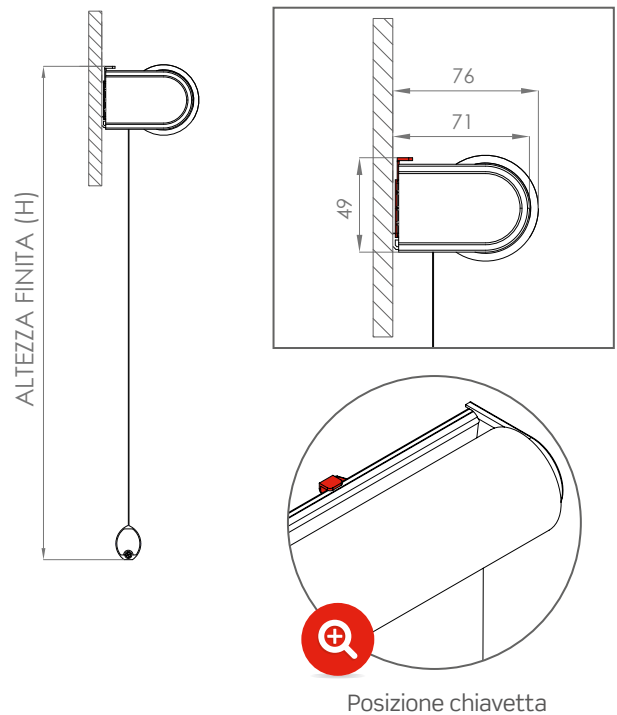
TENDA A RULLO LIBERA - COMANDO A MOTORE - RULLO DA 46



## INSTALLAZIONE A SOFFITTO - STANDARD

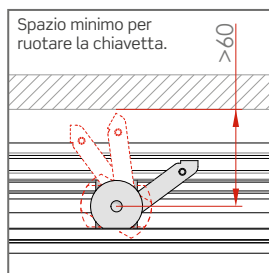
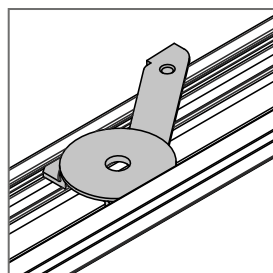


## INSTALLAZIONE A PARETE - A RICHIESTA

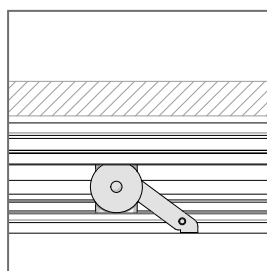


## SUPPORTI DI FISSAGGIO

## SUPPORTO A CHIAVETTA - STANDARD



Portarullo standard



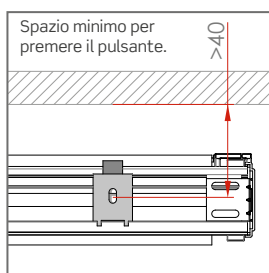
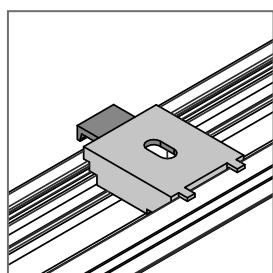
Portarullo ruotato

**ATTENZIONE:**

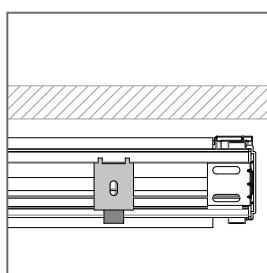
In caso di mancanza di "spazio minimo" per l'utilizzo dei supporti di fissaggio come da posizione standard, è possibile richiedere in fase d'ordine il portarullo ruotato di 180°, al fine di avere i sistemi di fissaggio frontali o dal basso.

## SUPPORTO A SCATTO PUSH - A RICHIESTA

Supporto a scatto PUSH opzionale fino a 150 cm di larghezza.



Portarullo standard



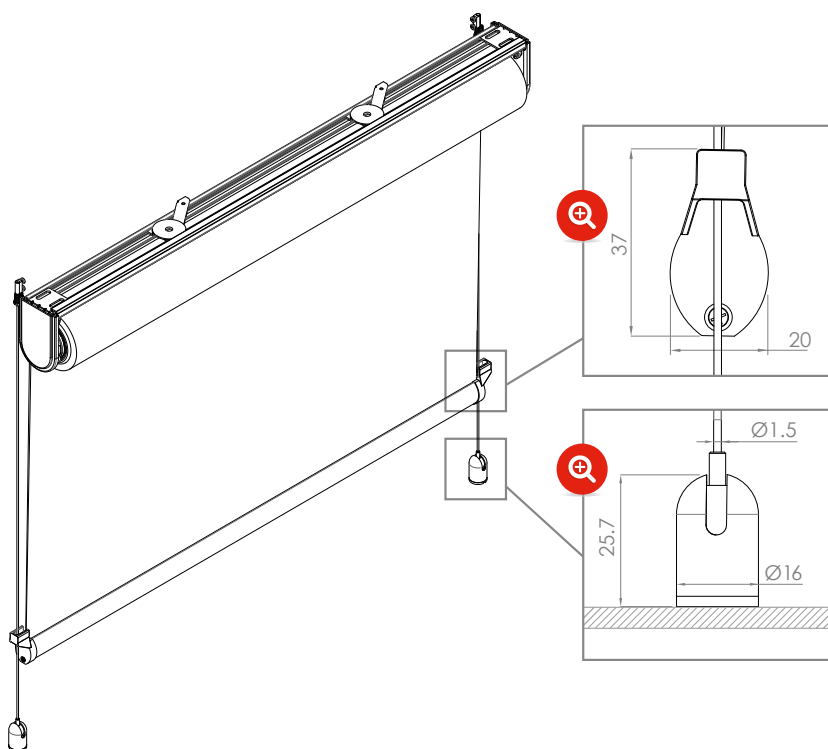
Portarullo ruotato

**ATTENZIONE:**

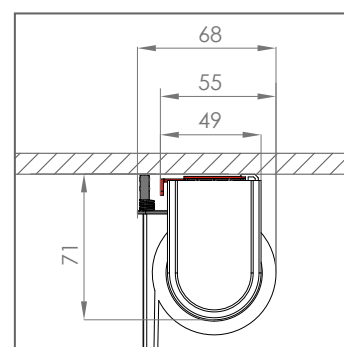
In caso di mancanza di "spazio minimo" per l'utilizzo dei supporti di fissaggio come da posizione standard, è possibile richiedere in fase d'ordine il portarullo ruotato di 180°, al fine di avere i sistemi di fissaggio frontali o dal basso.

## KIT ATTACCO A PAVIMENTO CON CAVI - A RICHIESTA

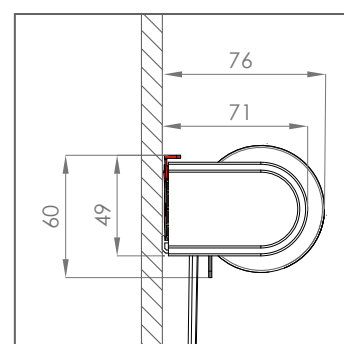
Kit opzionale per l'attacco a pavimento con cavetti in acciaio inox per versioni guidate.



## INSTALLAZIONE A SOFFITTO STANDARD



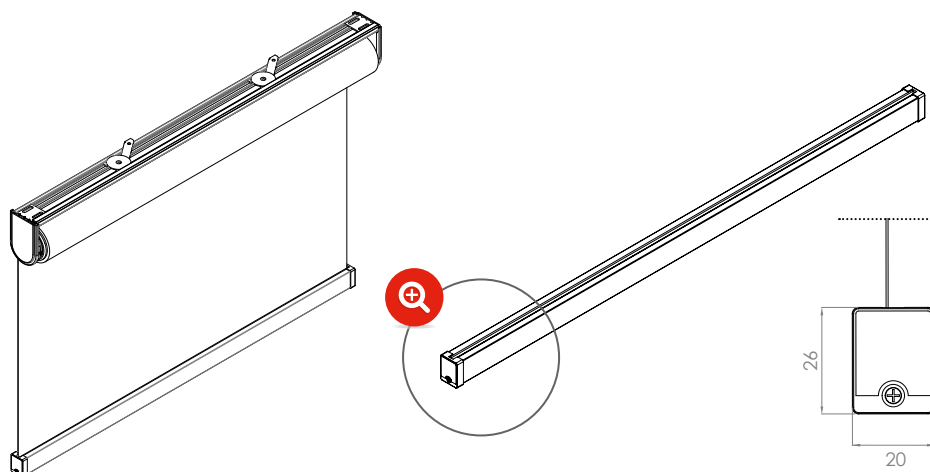
## INSTALLAZIONE A PARETE A RICHIESTA



## FONDALE SQUARE - A RICHIESTA

NEW!

Fondale in alluminio estruso lega 6060 verniciato a polvere bianco RAL 9010/ verniciato argento/nero opaco RAL 9005 a sezione rettangolare.



## COME ORDINARE

## MAGGIORAZIONI

- Supplemento motore super silenzioso (51/53 dB) con fine corsa meccanico € 50,00
- Maggiorazione per sistema a motore con ricevitore radio (escl. radiocomando) € 186,00
- Telecomando a 1 canale € 60,00
- Telecomando a 15 canali € 115,00
- Fondale SQUARE: **senza maggiorazione**

KIT ATTACCO A PAVIMENTO CON CAVI:

- Kit attacco a pavimento: € 19,60 al pezzo
- Cavi in acciaio inox: € 0,70 al ml

## COLORI STANDARD

- Bianco
- Nero
- Argento verniciato

Maggiorazione per tinte RAL Special + 10%

## MOTORI



DI SERIE

**BECKER**

A RICHIESTA - senza maggiorazione

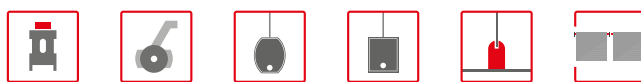
**somfy.**

A RICHIESTA - con maggiorazione\*

\*Per maggiori informazioni sui costi contattare preventivamente l'azienda.

## ACCESSORI

● = STANDARD ○ = A RICHIESTA



MV46M

○ ● ● ○ ○ ○



Si prega di utilizzare l'apposito modulo d'ordine a pag.183 del catalogo.  
Per la versione pdf si prega di contattare direttamente l'azienda.

**LINE SCREEN 5% // COLOR 5%**  
 COMPRESO MECCANICA

H/L	80	100	120	140	160	180	200	220	240	260	280
80	444	457	470	483	496	509	522	535	548	561	574
100	450	463	476	489	502	515	528	541	554	567	580
120	456	469	482	495	508	521	534	547	560	573	586
140	462	475	488	501	514	527	540	553	566	579	592
160	468	481	494	507	520	533	546	559	572	585	598
180	474	487	500	513	526	539	552	565	578	591	604
200	480	493	506	519	532	545	558	571	584	597	610
220	486	499	512	525	538	551	564	577	590	603	616
240	492	505	518	531	544	557	570	583	596	609	622
260	498	511	524	537	550	563	576	589	602	615	628
280	504	517	530	543	556	569	582	595	608	621	634
300	510	523	536	549	562	575	588	601	614	627	640
320	516	529	542	555	568	581	594	607	620	633	646
340	522	535	548	561	574	587	600	613	626	639	652

**LINE SCREEN 1%**  
 COMPRESO MECCANICA

H/L	80	100	120	140	160	180	200	220	240	260	280
80	447	461	475	489	503	517	531	545	559	573	587
100	454	468	482	496	510	524	538	552	566	580	594
120	461	475	489	503	517	531	545	559	573	587	601
140	468	482	496	510	524	538	552	566	580	594	608
160	475	489	503	517	531	545	559	573	587	601	615
180	482	496	510	524	538	552	566	580	594	608	622
200	489	503	517	531	545	559	573	587	601	615	629
220	496	510	524	538	552	566	580	594	608	622	636
240	503	517	531	545	559	573	587	601	615	629	643
260	510	524	538	552	566	580	594	608	622	636	650
280	517	531	545	559	573	587	601	615	629	643	657
300	524	538	552	566	580	594	608	622	636	650	664
320	531	545	559	573	587	601	615	629	643	657	671
340	538	552	566	580	594	608	622	636	650	664	678

**LINE SCREEN 3%**  
 COMPRESO MECCANICA

H/L	80	100	120	140	160	180	200	220	240	260	280
80	445	458	471	484	497	510	523	536	549	562	575
100	451	464	477	490	503	516	529	542	555	568	581
120	457	470	483	496	509	522	535	548	561	574	587
140	463	476	489	502	515	528	541	554	567	580	593
160	469	482	495	508	521	534	547	560	573	586	599
180	475	488	501	514	527	540	553	566	579	592	605
200	481	494	507	520	533	546	559	572	585	598	611
220	487	500	513	526	539	552	565	578	591	604	617
240	493	506	519	532	545	558	571	584	597	610	623
260	499	512	525	538	551	564	577	590	603	616	629
280	505	518	531	544	557	570	583	596	609	622	635
300	511	524	537	550	563	576	589	602	615	628	641
320	517	530	543	556	569	582	595	608	621	634	647
340	523	536	549	562	575	588	601	614	627	640	653

**ECO SCREEN 8600**  
 COMPRESO MECCANICA

H/L	80	100	120	140	160	180	200	220	240	260	280
80	451	467	483	499	515	531	547	563	579	595	611
100	460	476	492	508	524	540	556	572	588	604	620
120	469	485	501	517	533	549	565	581	597	613	629
140	478	494	510	526	542	558	574	590	606	622	638
160	487	503	519	535	551	567	583	599	615	631	647
180	496	512	528	544	560	576	592	608	624	640	656
200	505	521	537	553	569	585	601	617	633	649	665
220	514	530	546	562	578	594	610	626	642	658	674
240	523	539	555	571	587	603	619	635	651	667	683
260	532	548	564	580	596	612	628	644	660	676	692
280	541	557	573	589	605	621	637	653	669	685	701
300	550	566	582	598	614	630	646	662	678	694	710
320	559	575	591	607	623	639	655	671	687	703	719
340	568	584	600	616	632	648	664	680	696	712	728

**TELA**

COMPRESO MECCANICA

H/L	80	100	120	140	160	180	200	220	240	260	280
80	442	455	468	481	494	507	520	533	546	559	572
100	448	461	474	487	500	513	526	539	552	565	578
120	454	467	480	493	506	519	532	545	558	571	584
140	460	473	486	499	512	525	538	551	564	577	590
160	466	479	492	505	518	531	544	557	570	583	596
180	472	485	498	511	524	537	550	563	576	589	602
200	478	491	504	517	530	543	556	569	582	595	608
220	484	497	510	523	536	549	562	575	588	601	614
240	490	503	516	529	542	555	568	581	594	607	620
260	496	509	522	535	548	561	574	587	600	613	626
280	502	515	528	541	554	567	580	593	606	619	632
300	508	521	534	547	560	573	586	599	612	625	638
320	514	527	540	553	566	579	592	605	618	631	644
340	520	533	546	559	572	585	598	611	624	637	650
360	526	539	552	565	578	591	604	617	630	643	656
380	532	545	558	571	584	597	610	623	636	649	662

**ARA**

COMPRESO MECCANICA

H/L	80	100	120	140	160	180	200	220	240	260	280
80	436	448	460	472	484	496	508	520	532	544	556
100	441	453	465	477	489	501	513	525	537	549	561
120	446	458	470	482	494	506	518	530	542	554	566
140	451	463	475	487	499	511	523	535	547	559	571
160	456	468	480	492	504	516	528	540	552	564	576
180	461	473	485	497	509	521	533	545	557	569	581
200	466	478	490	502	514	526	538	550	562	574	586
220	471	483	495	507	519	531	543	555	567	579	591
240	476	488	500	512	524	536	548	560	572	584	596
260	481	493	505	517	529	541	553	565	577	589	601
280	486	498	510	522	534	546	558	570	582	594	606
300	491	503	515	527	539	551	563	575	587	599	611
320	496	508	520	532	544	556	568	580	592	604	616
340	501	513	525	537	549	561	573	585	597	609	621

**SOLTIS 92**

COMPRESO MECCANICA

H/L	80	100	120	140	160	180	200	220	240	260	280
80	491	516	541	566	591	616	641	666	691	716	741
100	509	534	559	584	609	634	659	684	709	734	759
120	527	552	577	602	627	652	677	702	727	752	777
140	545	570	595	620	645	670	695	720	745	770	795
160	563	588	613	638	663	688	713	738	763	788	813
180	581	606	631	656	681	706	731	756	781	806	831
200	599	624	649	674	699	724	749	774	799	824	849
220	617	642	667	692	717	742	767	792	817	842	867
240	635	660	685	710	735	760	785	810	835	860	885
260	653	678	703	728	753	778	803	828	853	878	903
280	671	696	721	746	771	796	821	846	871	896	921
300	689	714	739	764	789	814	839	864	889	914	939
320	707	732	757	782	807	832	857	882	907	932	957
340	725	750	775	800	825	850	875	900	925	950	975

**ECO SCREEN 8400M**

COMPRESO MECCANICA

H/L	80	100	120	140	160	180	200	220
80	458	476	494	512	530	548	566	584
100	469	487	505	523	541	559	577	595
120	480	498	516	534	552	570	588	606
140	491	509	527	545	563	581	599	617
160	502	520	538	556	574	592	610	628
180	513	531	549	567	585	603	621	639
200	524	542	560	578	596	614	632	650
220	535	553	571	589	607	625	643	661
240	546	564	582	600	618	636	654	672
260	557	575	593	611	629	647	665	683
280	568	586	604	622	640	658	676	694

**SCREEN 5500**

COMPRESO MECCANICA

H/L	80	100	120	140	160	180	200	220	240
80	460	477	494	511	528	545	562	579	596
100	470	487	504	521	538	555	572	589	606
120	480	497	514	531	548	565	582	599	616
140	490	507	524	541	558	575	592	609	626
160	500	517	534	551	568	585	602	619	636
180	510	527	544	561	578	595	612	629	646
200	520	537	554	571	588	605	622	639	656
220	530	547	564	581	598	615	632	649	666
240	540	557	574	591	608	625	642	659	676



**TECNIC OSCURA // GEMMA OSCURANTE**  
 COMPRESO MECCANICA

H/L	80	100	120	140	160	180	200	220	240	260	280
80	448	463	478	493	508	523	538	553	568	583	598
100	456	471	486	501	516	531	546	561	576	591	606
120	464	479	494	509	524	539	554	569	584	599	614
140	472	487	502	517	532	547	562	577	592	607	622
160	480	495	510	525	540	555	570	585	600	615	630
180	488	503	518	533	548	563	578	593	608	623	638
200	496	511	526	541	556	571	586	601	616	631	646
220	504	519	534	549	564	579	594	609	624	639	654
240	512	527	542	557	572	587	602	617	632	647	662
260	520	535	550	565	580	595	610	625	640	655	670
280	528	543	558	573	588	603	618	633	648	663	678
300	536	551	566	581	596	611	626	641	656	671	686
320	544	559	574	589	604	619	634	649	664	679	694
340	552	567	582	597	612	627	642	657	672	687	702

**OSCURALUX**  
 COMPRESO MECCANICA

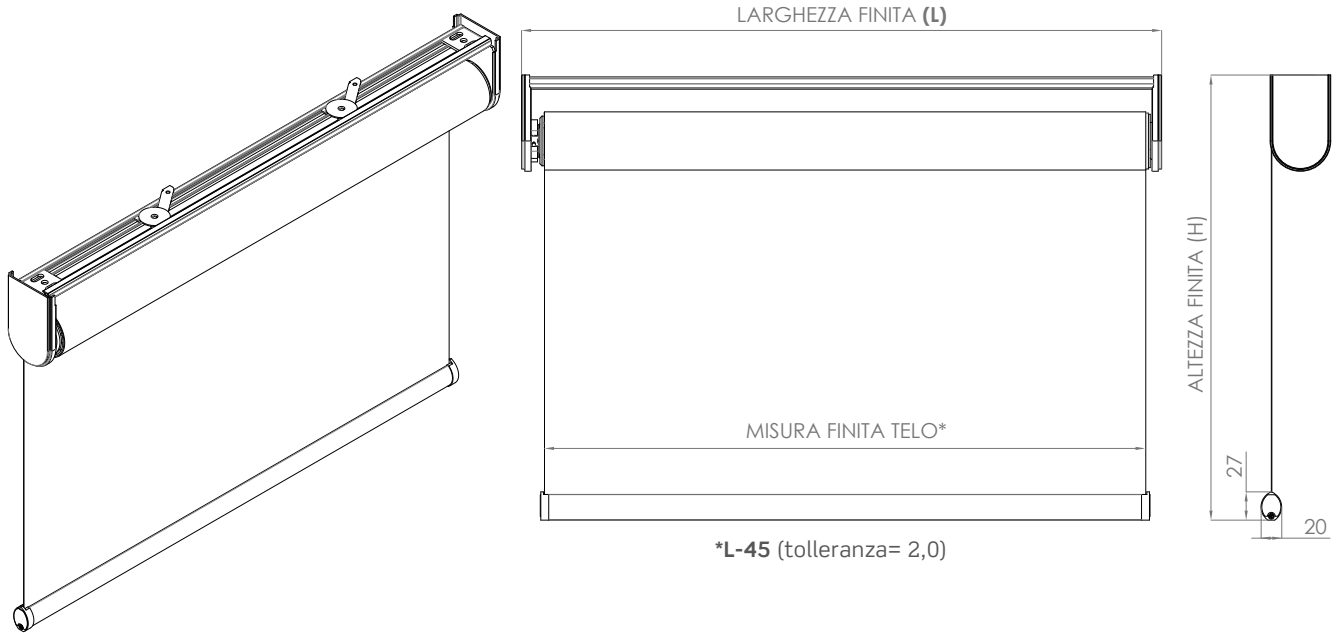
H/L	80	100	120	140	160	180	200	220	240	260	280
80	460	478	496	514	532	550	568	586	604	622	640
100	471	489	507	525	543	561	579	597	615	633	651
120	482	500	518	536	554	572	590	608	626	644	662
140	493	511	529	547	565	583	601	619	637	655	673
160	504	522	540	558	576	594	612	630	648	666	684
180	515	533	551	569	587	605	623	641	659	677	695
200	526	544	562	580	598	616	634	652	670	688	706
220	537	555	573	591	609	627	645	663	681	699	717
240	548	566	584	602	620	638	656	674	692	710	728
260	559	577	595	613	631	649	667	685	703	721	739
280	570	588	606	624	642	660	678	696	714	732	750
300	581	599	617	635	653	671	689	707	725	743	761
320	592	610	628	646	664	682	700	718	736	754	772
340	603	621	639	657	675	693	711	729	747	765	783



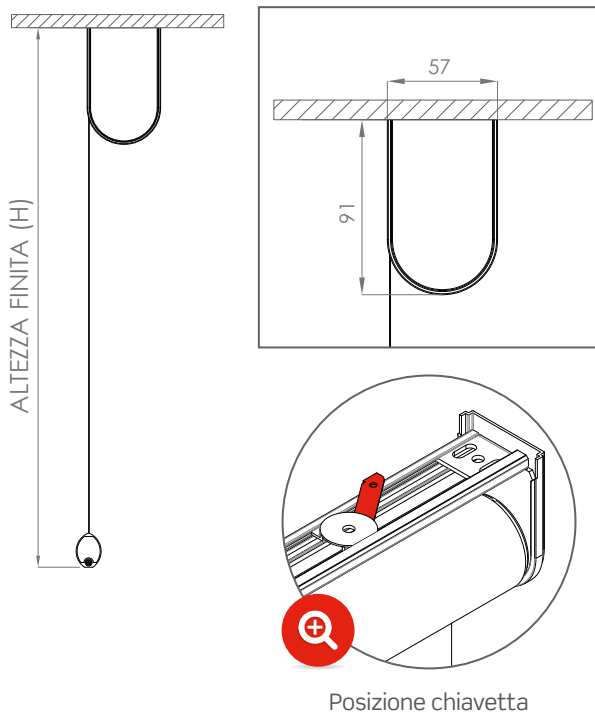
Per misure superiori a quelle indicate nelle tabelle, si prega di contattare l'azienda.

# ELITE MV53M

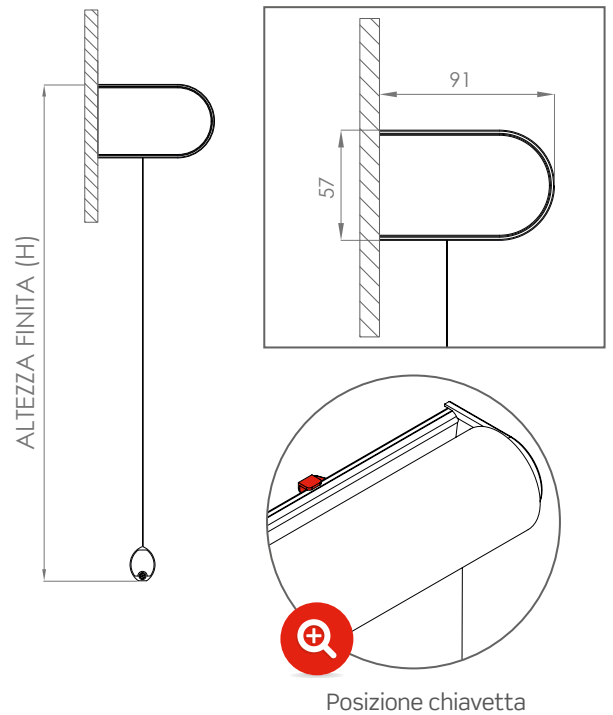
TENDA A RULLO LIBERA - COMANDO A MOTORE - RULLO DA 53



## INSTALLAZIONE A SOFFITTO - STANDARD

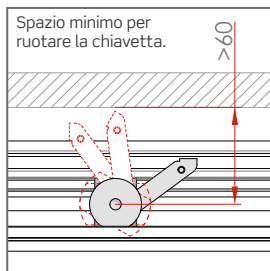
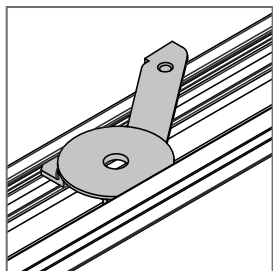


## INSTALLAZIONE A PARETE - A RICHIESTA

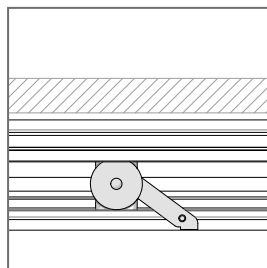


## SUPPORTI DI FISSAGGIO

### SUPPORTO A CHIAVETTA - STANDARD



Portarullo standard



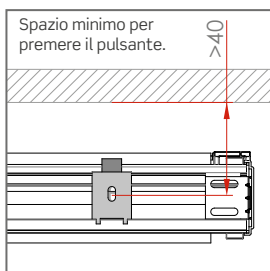
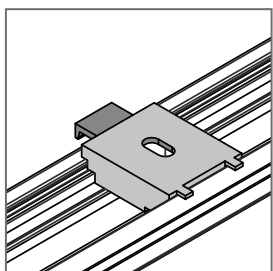
Portarullo ruotato

**ATTENZIONE:**

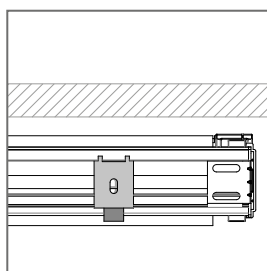
In caso di mancanza di "spazio minimo" per l'utilizzo dei supporti di fissaggio come da posizione standard, è possibile richiedere in fase d'ordine il portarullo ruotato di 180°, al fine di avere i sistemi di fissaggio frontali o dal basso.

### SUPPORTO A SCATTO PUSH - A RICHIESTA

Supporto a scatto PUSH opzionale fino a 150 cm di larghezza.



Portarullo standard



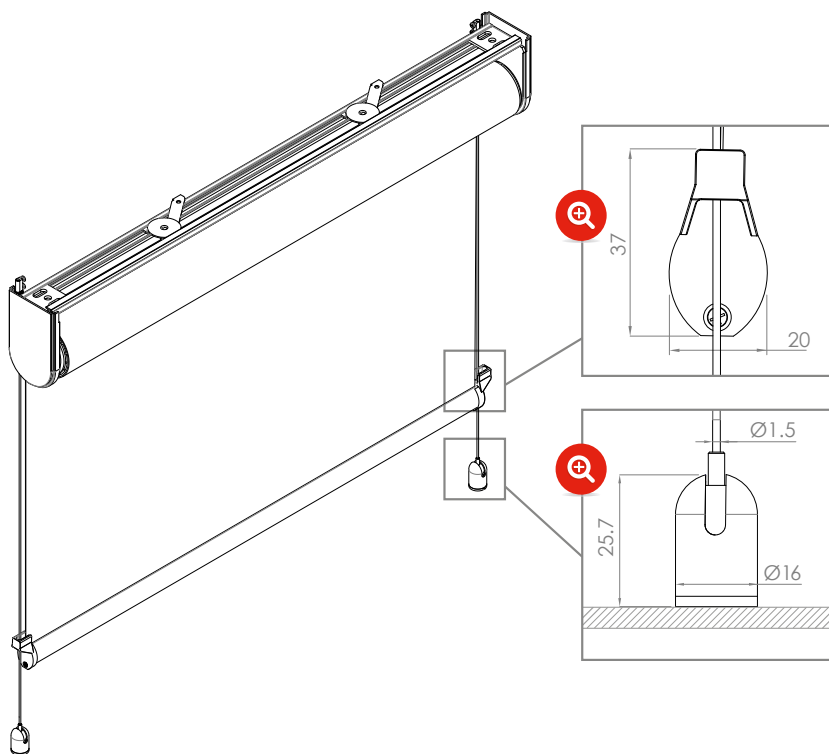
Portarullo ruotato

**ATTENZIONE:**

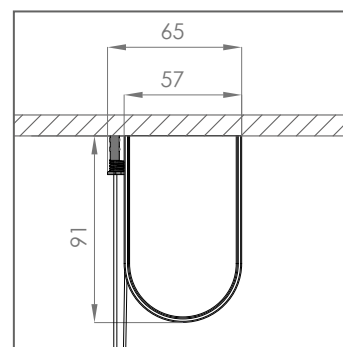
In caso di mancanza di "spazio minimo" per l'utilizzo dei supporti di fissaggio come da posizione standard, è possibile richiedere in fase d'ordine il portarullo ruotato di 180°, al fine di avere i sistemi di fissaggio frontali o dal basso.

### KIT ATTACCO A PAVIMENTO CON CAVI - A RICHIESTA

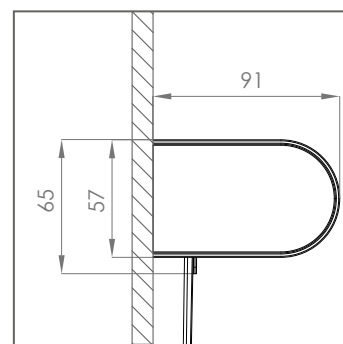
Kit opzionale per l'attacco a pavimento con cavetti in acciaio inox per versioni guidate.



### INSTALLAZIONE A SOFFITTO STANDARD



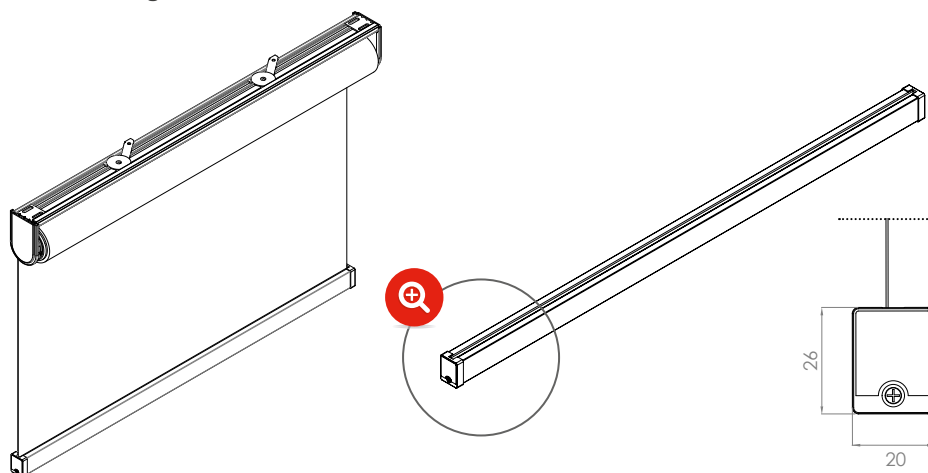
### INSTALLAZIONE A PARETE A RICHIESTA



## FONDALE SQUARE - A RICHIESTA



Fondale in alluminio estruso lega 6060 verniciato a polvere bianco RAL 9010/ verniciato argento/nero opaco RAL 9005 a sezione rettangolare.



### COME ORDINARE

#### MAGGIORAZIONI

- Supplemento motore super silenzioso (51/53 dB) con fine corsa meccanico **€ 50,00**
- Maggiorazione per sistema a motore con ricevitore radio (escl. radiocomando) **€ 186,00**
- Telecomando a 1 canale **€ 60,00**
- Telecomando a 15 canali **€ 115,00**
- Fondale SQUARE: **senza maggiorazione**

KIT ATTACCO A PAVIMENTO CON CAVI:

- Kit attacco a pavimento: **€ 19,60 al pezzo**
- Cavi in acciaio inox: **€ 0,70 al ml**

#### COLORI STANDARD

- Bianco
- Nero
- Argento verniciato

Maggiorazione per tinte RAL Special + 10%

### MOTORI



DI SERIE

**BECKER**

A RICHIESTA - senza maggiorazione

**somfy**

A RICHIESTA - con maggiorazione\*

\*Per maggiori informazioni sui costi contattare preventivamente l'azienda.

### ACCESSORI

● = STANDARD ○ = A RICHIESTA



MV53M

○ ● ● ○ ○ ○



Si prega di utilizzare l'apposito modulo d'ordine a pag.183 del catalogo.

Per la versione pdf si prega di contattare direttamente l'azienda.

**LINE SCREEN 5% // COLOR 5%**

COMPRESO MECCANICA

H/L	80	100	120	140	160	180	200	220	240	260	280	300	320	340
80	475	490	505	520	535	550	565	580	595	610	625	640	655	670
100	481	496	511	526	541	556	571	586	601	616	631	646	661	676
120	487	502	517	532	547	562	577	592	607	622	637	652	667	682
140	493	508	523	538	553	568	583	598	613	628	643	658	673	688
160	499	514	529	544	559	574	589	604	619	634	649	664	679	694
180	505	520	535	550	565	580	595	610	625	640	655	670	685	700
200	511	526	541	556	571	586	601	616	631	646	661	676	691	706
220	517	532	547	562	577	592	607	622	637	652	667	682	697	712
240	523	538	553	568	583	598	613	628	643	658	673	688	703	718
260	529	544	559	574	589	604	619	634	649	664	679	694	709	724
280	535	550	565	580	595	610	625	640	655	670	685	700	715	730
300	541	556	571	586	601	616	631	646	661	676	691	706	721	736
320	547	562	577	592	607	622	637	652	667	682	697	712	727	742
340	553	568	583	598	613	628	643	658	673	688	703	718	733	748
360	559	574	589	604	619	634	649	664	679	694	709	724	739	754
380	565	580	595	610	625	640	655	670	685	700	715	730	745	760

**LINE SCREEN 3%**

COMPRESO MECCANICA

H/L	80	100	120	140	160	180	200	220	240	260	280	300	320	340
80	476	491	506	521	536	551	566	581	596	611	626	641	656	671
100	482	497	512	527	542	557	572	587	602	617	632	647	662	677
120	488	503	518	533	548	563	578	593	608	623	638	653	668	683
140	494	509	524	539	554	569	584	599	614	629	644	659	674	689
160	500	515	530	545	560	575	590	605	620	635	650	665	680	695
180	506	521	536	551	566	581	596	611	626	641	656	671	686	701
200	512	527	542	557	572	587	602	617	632	647	662	677	692	707
220	518	533	548	563	578	593	608	623	638	653	668	683	698	713
240	524	539	554	569	584	599	614	629	644	659	674	689	704	719
260	530	545	560	575	590	605	620	635	650	665	680	695	710	725
280	536	551	566	581	596	611	626	641	656	671	686	701	716	731
300	542	557	572	587	602	617	632	647	662	677	692	707	722	737
320	548	563	578	593	608	623	638	653	668	683	698	713	728	743
340	554	569	584	599	614	629	644	659	674	689	704	719	734	749
360	560	575	590	605	620	635	650	665	680	695	710	725	740	755
380	566	581	596	611	626	641	656	671	686	701	716	731	746	761

**LINE SCREEN 1%**  
COMPRESO MECCANICA

H/L	80	100	120	140	160	180	200	220	240	260	280	300	320	340
80	478	494	510	526	542	558	574	590	606	622	638	654	670	686
100	485	501	517	533	549	565	581	597	613	629	645	661	677	693
120	492	508	524	540	556	572	588	604	620	636	652	668	684	700
140	499	515	531	547	563	579	595	611	627	643	659	675	691	707
160	506	522	538	554	570	586	602	618	634	650	666	682	698	714
180	513	529	545	561	577	593	609	625	641	657	673	689	705	721
200	520	536	552	568	584	600	616	632	648	664	680	696	712	728
220	527	543	559	575	591	607	623	639	655	671	687	703	719	735
240	534	550	566	582	598	614	630	646	662	678	694	710	726	742
260	541	557	573	589	605	621	637	653	669	685	701	717	733	749
280	548	564	580	596	612	628	644	660	676	692	708	724	740	756
300	555	571	587	603	619	635	651	667	683	699	715	731	747	763
320	562	578	594	610	626	642	658	674	690	706	722	738	754	770
340	569	585	601	617	633	649	665	681	697	713	729	745	761	777
360	576	592	608	624	640	656	672	688	704	720	736	752	768	784
380	583	599	615	631	647	663	679	695	711	727	743	759	775	791

**TELA**  
COMPRESO MECCANICA

H/L	80	100	120	140	160	180	200	220	240	260	280	300	320	340
80	473	488	503	518	533	548	563	578	593	608	623	638	653	668
100	479	494	509	524	539	554	569	584	599	614	629	644	659	674
120	485	500	515	530	545	560	575	590	605	620	635	650	665	680
140	491	506	521	536	551	566	581	596	611	626	641	656	671	686
160	497	512	527	542	557	572	587	602	617	632	647	662	677	692
180	503	518	533	548	563	578	593	608	623	638	653	668	683	698
200	509	524	539	554	569	584	599	614	629	644	659	674	689	704
220	515	530	545	560	575	590	605	620	635	650	665	680	695	710
240	521	536	551	566	581	596	611	626	641	656	671	686	701	716
260	527	542	557	572	587	602	617	632	647	662	677	692	707	722
280	533	548	563	578	593	608	623	638	653	668	683	698	713	728
300	539	554	569	584	599	614	629	644	659	674	689	704	719	734
320	545	560	575	590	605	620	635	650	665	680	695	710	725	740
340	551	566	581	596	611	626	641	656	671	686	701	716	731	746
360	557	572	587	602	617	632	647	662	677	692	707	722	737	752
380	563	578	593	608	623	638	653	668	683	698	713	728	743	758

## ECO SCREEN 8600

### COMPRESO MECCANICA

H/L	80	100	120	140	160	180	200	220	240	260	280	300	320
80	482	500	518	536	554	572	590	608	626	644	662	680	698
100	491	509	527	545	563	581	599	617	635	653	671	689	707
120	500	518	536	554	572	590	608	626	644	662	680	698	716
140	509	527	545	563	581	599	617	635	653	671	689	707	725
160	518	536	554	572	590	608	626	644	662	680	698	716	734
180	527	545	563	581	599	617	635	653	671	689	707	725	743
200	536	554	572	590	608	626	644	662	680	698	716	734	752
220	545	563	581	599	617	635	653	671	689	707	725	743	761
240	554	572	590	608	626	644	662	680	698	716	734	752	770
260	563	581	599	617	635	653	671	689	707	725	743	761	779
280	572	590	608	626	644	662	680	698	716	734	752	770	788
300	581	599	617	635	653	671	689	707	725	743	761	779	797
320	590	608	626	644	662	680	698	716	734	752	770	788	806
340	599	617	635	653	671	689	707	725	743	761	779	797	815
360	608	626	644	662	680	698	716	734	752	770	788	806	824
380	617	635	653	671	689	707	725	743	761	779	797	815	833

## ECO SCREEN 8400M

### COMPRESO MECCANICA

H/L	80	100	120	140	160	180	200	220
80	489	509	529	549	569	589	609	629
100	500	520	540	560	580	600	620	640
120	511	531	551	571	591	611	631	651
140	522	542	562	582	602	622	642	662
160	533	553	573	593	613	633	653	673
180	544	564	584	604	624	644	664	684
200	555	575	595	615	635	655	675	695
220	566	586	606	626	646	666	686	706
240	577	597	617	637	657	677	697	717
260	588	608	628	648	668	688	708	728
280	599	619	639	659	679	699	719	739
300	610	630	650	670	690	710	730	750
320	621	641	661	681	701	721	741	761
340	632	652	672	692	712	732	752	772
360	643	663	683	703	723	743	763	783
380	654	674	694	714	734	754	774	794

## ARA

### COMPRESO MECCANICA

H/L	80	100	120	140	160	180	200	220	240	260	280	300
80	467	481	495	509	523	537	551	565	579	593	607	621
100	472	486	500	514	528	542	556	570	584	598	612	626
120	477	491	505	519	533	547	561	575	589	603	617	631
140	482	496	510	524	538	552	566	580	594	608	622	636
160	487	501	515	529	543	557	571	585	599	613	627	641
180	492	506	520	534	548	562	576	590	604	618	632	646
200	497	511	525	539	553	567	581	595	609	623	637	651
220	502	516	530	544	558	572	586	600	614	628	642	656
240	507	521	535	549	563	577	591	605	619	633	647	661
260	512	526	540	554	568	582	596	610	624	638	652	666
280	517	531	545	559	573	587	601	615	629	643	657	671
300	522	536	550	564	578	592	606	620	634	648	662	676
320	527	541	555	569	583	597	611	625	639	653	667	681
340	532	546	560	574	588	602	616	630	644	658	672	686
360	537	551	565	579	593	607	621	635	649	663	677	691
380	542	556	570	584	598	612	626	640	654	668	682	696

## SCREEN 5500

COMPRESO MECCANICA

H/L	80	100	120	140	160	180	200	220	240	260	280	300	320	340
80	491	510	529	548	567	586	605	624	643	662	681	700	719	738
100	501	520	539	558	577	596	615	634	653	672	691	710	729	748
120	511	530	549	568	587	606	625	644	663	682	701	720	739	758
140	521	540	559	578	597	616	635	654	673	692	711	730	749	768
160	531	550	569	588	607	626	645	664	683	702	721	740	759	778
180	541	560	579	598	617	636	655	674	693	712	731	750	769	788
200	551	570	589	608	627	646	665	684	703	722	741	760	779	798
220	561	580	599	618	637	656	675	694	713	732	751	770	789	808
240	571	590	609	628	647	666	685	704	723	742	761	780	799	818
260	581	600	619	638	657	676	695	714	733	752	771	790	809	828
280	591	610	629	648	667	686	705	724	743	762	781	800	819	838
300	601	620	639	658	677	696	715	734	753	772	791	810	829	848
320	611	630	649	668	687	706	725	744	763	782	801	820	839	858
340	621	640	659	678	697	716	735	754	773	792	811	830	849	868
360	631	650	669	688	707	726	745	764	783	802	821	840	859	878
380	641	660	679	698	717	736	755	774	793	812	831	850	869	888

## SOLTIS 92

COMPRESO MECCANICA

H/L	80	100	120	140	160	180	200	220	240	260	280	300	320	340
80	522	549	576	603	630	657	684	711	738	765	792	819	846	873
100	540	567	594	621	648	675	702	729	756	783	810	837	864	891
120	558	585	612	639	666	693	720	747	774	801	828	855	882	909
140	576	603	630	657	684	711	738	765	792	819	846	873	900	927
160	594	621	648	675	702	729	756	783	810	837	864	891	918	945
180	612	639	666	693	720	747	774	801	828	855	882	909	936	963
200	630	657	684	711	738	765	792	819	846	873	900	927	954	981
220	648	675	702	729	756	783	810	837	864	891	918	945	972	999
240	666	693	720	747	774	801	828	855	882	909	936	963	990	1017
260	684	711	738	765	792	819	846	873	900	927	954	981	1008	1035
280	702	729	756	783	810	837	864	891	918	945	972	999	1026	1053
300	720	747	774	801	828	855	882	909	936	963	990	1017	1044	1071
320	738	765	792	819	846	873	900	927	954	981	1008	1035	1062	1089
340	756	783	810	837	864	891	918	945	972	999	1026	1053	1080	1107
360	774	801	828	855	882	909	936	963	990	1017	1044	1071	1098	1125
380	792	819	846	873	900	927	954	981	1008	1035	1062	1089	1116	1143



**OSCURALUX**


## COMPRESO MECCANICA

H/L	80	100	120	140	160	180	200	220	240	260	280	300
80	491	511	531	551	571	591	611	631	651	671	691	711
100	502	522	542	562	582	602	622	642	662	682	702	722
120	513	533	553	573	593	613	633	653	673	693	713	733
140	524	544	564	584	604	624	644	664	684	704	724	744
160	535	555	575	595	615	635	655	675	695	715	735	755
180	546	566	586	606	626	646	666	686	706	726	746	766
200	557	577	597	617	637	657	677	697	717	737	757	777
220	568	588	608	628	648	668	688	708	728	748	768	788
240	579	599	619	639	659	679	699	719	739	759	779	799
260	590	610	630	650	670	690	710	730	750	770	790	810
280	601	621	641	661	681	701	721	741	761	781	801	821
300	612	632	652	672	692	712	732	752	772	792	812	832
320	623	643	663	683	703	723	743	763	783	803	823	843
340	634	654	674	694	714	734	754	774	794	814	834	854
360	645	665	685	705	725	745	765	785	805	825	845	865
380	656	676	696	716	736	756	776	796	816	836	856	876

**TECNIC OSCURA // GEMMA OSCURANTE**

## COMPRESO MECCANICA

H/L	80	100	120	140	160	180	200	220	240	260	280	300	320	340
80	479	496	513	530	547	564	581	598	615	632	649	666	683	700
100	487	504	521	538	555	572	589	606	623	640	657	674	691	708
120	495	512	529	546	563	580	597	614	631	648	665	682	699	716
140	503	520	537	554	571	588	605	622	639	656	673	690	707	724
160	511	528	545	562	579	596	613	630	647	664	681	698	715	732
180	519	536	553	570	587	604	621	638	655	672	689	706	723	740
200	527	544	561	578	595	612	629	646	663	680	697	714	731	748
220	535	552	569	586	603	620	637	654	671	688	705	722	739	756
240	543	560	577	594	611	628	645	662	679	696	713	730	747	764
260	551	568	585	602	619	636	653	670	687	704	721	738	755	772
280	559	576	593	610	627	644	661	678	695	712	729	746	763	780
300	567	584	601	618	635	652	669	686	703	720	737	754	771	788
320	575	592	609	626	643	660	677	694	711	728	745	762	779	796
340	583	600	617	634	651	668	685	702	719	736	753	770	787	804
360	591	608	625	642	659	676	693	710	727	744	761	778	795	812
380	599	616	633	650	667	684	701	718	735	752	769	786	803	820

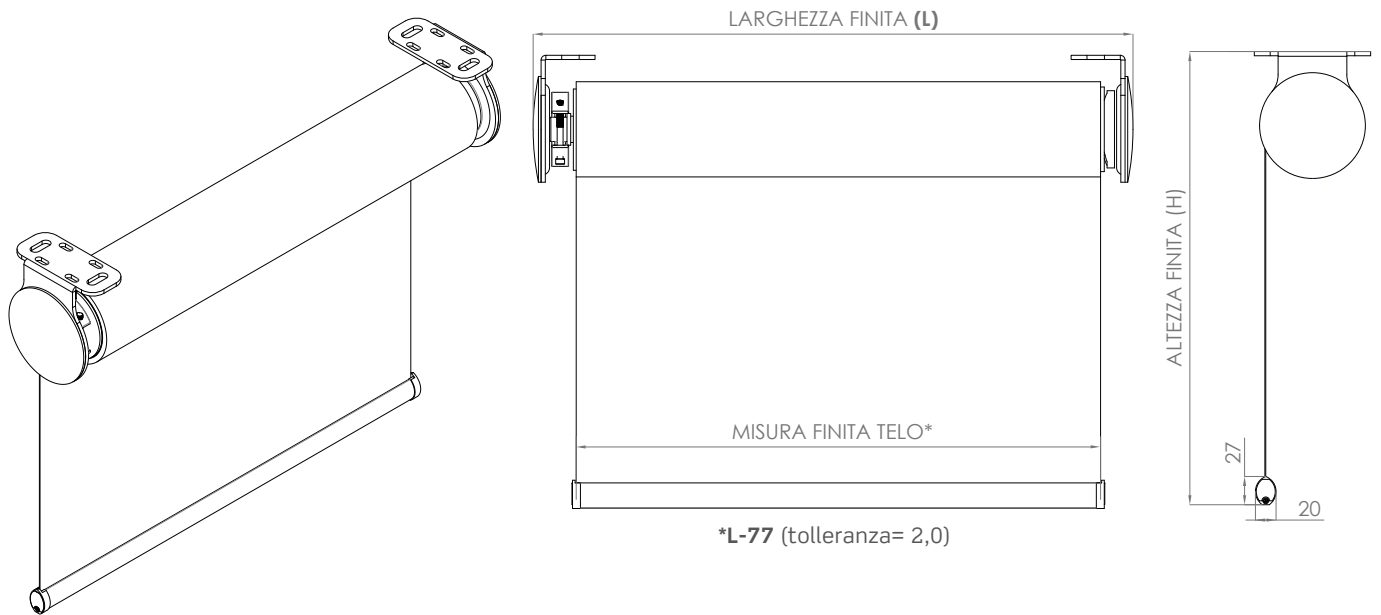
 Limiti dimensionali del tessuto **Gemma Oscurante**.  
Il tessuto non si può giuntare.



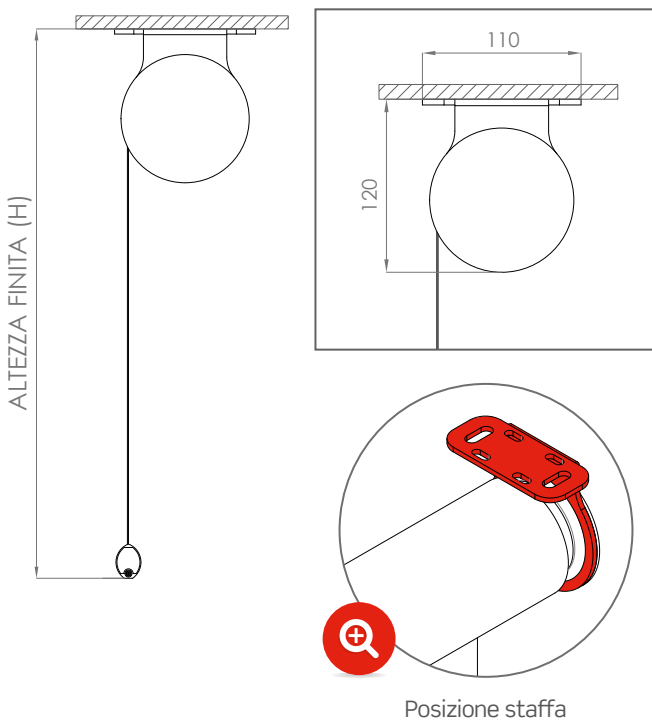
Per misure superiori a quelle indicate nelle tabelle, si prega di contattare l'azienda.

# ELITE MV78M

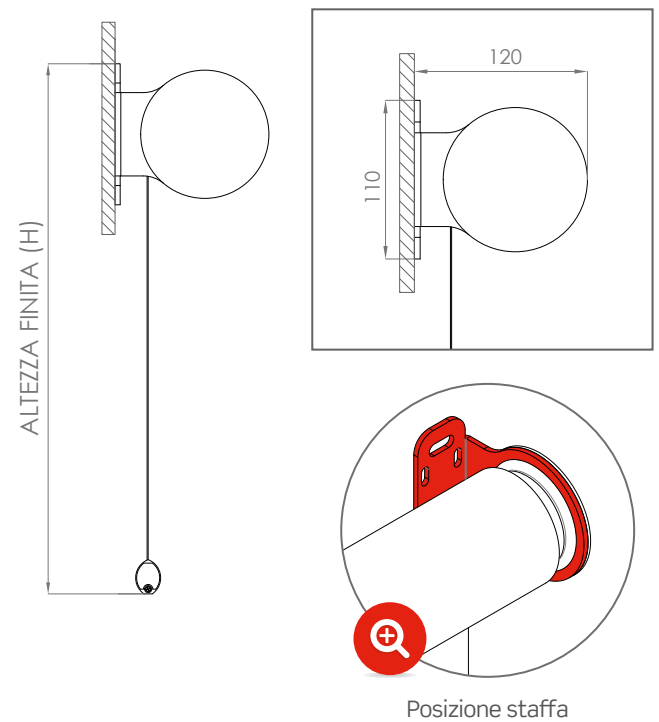
TENDA A RULLO LIBERA - COMANDO A MOTORE - RULLO DA 78



## INSTALLAZIONE A SOFFITTO - STANDARD



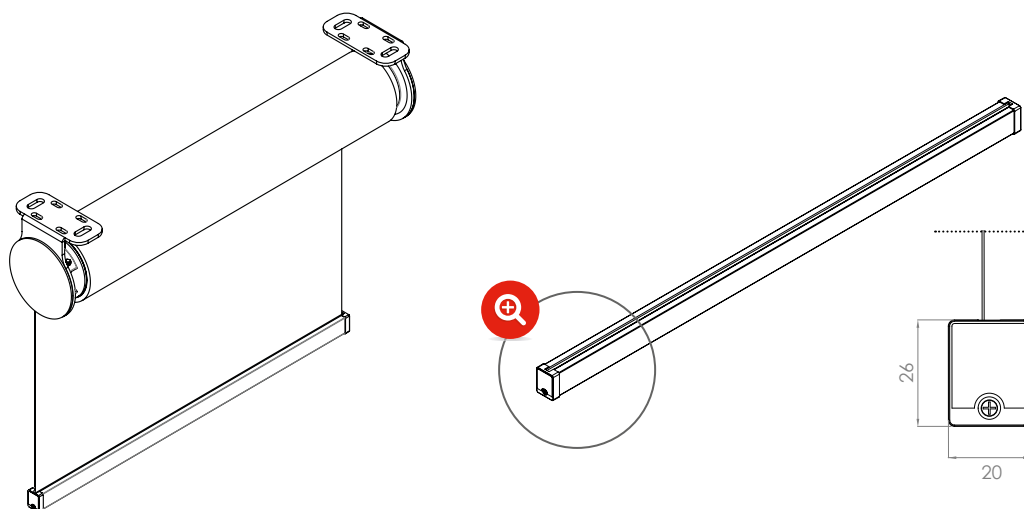
## INSTALLAZIONE A PARETE - A RICHIESTA



## FONDALE SQUARE - A RICHIESTA

NEW!

Fondale in alluminio estruso lega 6060 verniciato a polvere bianco RAL 9010/ verniciato argento/nero opaco RAL 9005 a sezione rettangolare.



## COME ORDINARE

## MAGGIORAZIONI

- Supplemento motore super silenzioso (51/53 dB) con fine corsa meccanico € 50,00
- Maggiorazione per sistema a motore con ricevitore radio (escl. radiocomando) € 186,00
- Telecomando a 1 canale € 60,00
- Telecomando a 15 canali € 115,00

## COLORI STANDARD

- Bianco
- Nero
- Argento verniciato

Maggiorazione per tinte RAL Special + 10%

## MOTORI



DI SERIE



A RICHIESTA - senza maggiorazione



A RICHIESTA - con maggiorazione\*

\*Per maggiori informazioni sui costi contattare preventivamente l'azienda.

## ACCESSORI

● = STANDARD ○ = A RICHIESTA



MV78M



Si prega di utilizzare l'apposito modulo d'ordine a pag.183 del catalogo.

Per la versione pdf si prega di contattare direttamente l'azienda.

**LINE SCREEN 5% // COLOR 5%**  
COMPRESO MECCANICA

H/L	80	100	120	140	160	180	200	220	240	260	280	300	320	340	360	380	400	420	440
80	601	616	631	646	661	676	691	706	721	736	751	766	781	796	811	826	841	856	871
100	607	622	637	652	667	682	697	712	727	742	757	772	787	802	817	832	847	862	877
120	613	628	643	658	673	688	703	718	733	748	763	778	793	808	823	838	853	868	883
140	619	634	649	664	679	694	709	724	739	754	769	784	799	814	829	844	859	874	889
160	625	640	655	670	685	700	715	730	745	760	775	790	805	820	835	850	865	880	895
180	631	646	661	676	691	706	721	736	751	766	781	796	811	826	841	856	871	886	901
200	637	652	667	682	697	712	727	742	757	772	787	802	817	832	847	862	877	892	907
220	643	658	673	688	703	718	733	748	763	778	793	808	823	838	853	868	883	898	913
240	649	664	679	694	709	724	739	754	769	784	799	814	829	844	859	874	889	904	919
260	655	670	685	700	715	730	745	760	775	790	805	820	835	850	865	880	895	910	925
280	661	676	691	706	721	736	751	766	781	796	811	826	841	856	871	886	901	916	931
300	667	682	697	712	727	742	757	772	787	802	817	832	847	862	877	892	907	922	937
320	673	688	703	718	733	748	763	778	793	808	823	838	853	868	883	898	913	928	943
340	679	694	709	724	739	754	769	784	799	814	829	844	859	874	889	904	919	934	949
360	685	700	715	730	745	760	775	790	805	820	835	850	865	880	895	910	925	940	955
380	691	706	721	736	751	766	781	796	811	826	841	856	871	886	901	916	931	946	961
400	697	712	727	742	757	772	787	802	817	832	847	862	877	892	907	922	937	952	967
420	703	718	733	748	763	778	793	808	823	838	853	868	883	898	913	928	943	958	973
440	709	724	739	754	769	784	799	814	829	844	859	874	889	904	919	934	949	964	979

**LINE SCREEN 3%**  
COMPRESO MECCANICA

H/L	80	100	120	140	160	180	200	220	240	260	280	300	320	340	360	380	400	420	440
80	602	617	632	647	662	677	692	707	722	737	752	767	782	797	812	827	842	857	872
100	608	623	638	653	668	683	698	713	728	743	758	773	788	803	818	833	848	863	878
120	614	629	644	659	674	689	704	719	734	749	764	779	794	809	824	839	854	869	884
140	620	635	650	665	680	695	710	725	740	755	770	785	800	815	830	845	860	875	890
160	626	641	656	671	686	701	716	731	746	761	776	791	806	821	836	851	866	881	896
180	632	647	662	677	692	707	722	737	752	767	782	797	812	827	842	857	872	887	902
200	638	653	668	683	698	713	728	743	758	773	788	803	818	833	848	863	878	893	908
220	644	659	674	689	704	719	734	749	764	779	794	809	824	839	854	869	884	899	914
240	650	665	680	695	710	725	740	755	770	785	800	815	830	845	860	875	890	905	920
260	656	671	686	701	716	731	746	761	776	791	806	821	836	851	866	881	896	911	926
280	662	677	692	707	722	737	752	767	782	797	812	827	842	857	872	887	902	917	932
300	668	683	698	713	728	743	758	773	788	803	818	833	848	863	878	893	908	923	938
320	674	689	704	719	734	749	764	779	794	809	824	839	854	869	884	899	914	929	944
340	680	695	710	725	740	755	770	785	800	815	830	845	860	875	890	905	920	935	950
360	686	701	716	731	746	761	776	791	806	821	836	851	866	881	896	911	926	941	956
380	692	707	722	737	752	767	782	797	812	827	842	857	872	887	902	917	932	947	962
400	698	713	728	743	758	773	788	803	818	833	848	863	878	893	908	923	938	953	968
420	704	719	734	749	764	779	794	809	824	839	854	869	884	899	914	929	944	959	974
440	710	725	740	755	770	785	800	815	830	845	860	875	890	905	920	935	950	965	980

**LINE SCREEN 1%**  
 COMPRESO MECCANICA

H/L	80	100	120	140	160	180	200	220	240	260	280	300	320	340	360	380	400	420	440
80	604	620	636	652	668	684	700	716	732	748	764	780	796	812	828	844	860	876	892
100	611	627	643	659	675	691	707	723	739	755	771	787	803	819	835	851	867	883	899
120	618	634	650	666	682	698	714	730	746	762	778	794	810	826	842	858	874	890	906
140	625	641	657	673	689	705	721	737	753	769	785	801	817	833	849	865	881	897	913
160	632	648	664	680	696	712	728	744	760	776	792	808	824	840	856	872	888	904	920
180	639	655	671	687	703	719	735	751	767	783	799	815	831	847	863	879	895	911	927
200	646	662	678	694	710	726	742	758	774	790	806	822	838	854	870	886	902	918	934
220	653	669	685	701	717	733	749	765	781	797	813	829	845	861	877	893	909	925	941
240	660	676	692	708	724	740	756	772	788	804	820	836	852	868	884	900	916	932	948
260	667	683	699	715	731	747	763	779	795	811	827	843	859	875	891	907	923	939	955
280	674	690	706	722	738	754	770	786	802	818	834	850	866	882	898	914	930	946	962
300	681	697	713	729	745	761	777	793	809	825	841	857	873	889	905	921	937	953	969
320	688	704	720	736	752	768	784	800	816	832	848	864	880	896	912	928	944	960	976
340	695	711	727	743	759	775	791	807	823	839	855	871	887	903	919	935	951	967	983
360	702	718	734	750	766	782	798	814	830	846	862	878	894	910	926	942	958	974	990
380	709	725	741	757	773	789	805	821	837	853	869	885	901	917	933	949	965	981	997
400	716	732	748	764	780	796	812	828	844	860	876	892	908	924	940	956	972	988	1004
420	723	739	755	771	787	803	819	835	851	867	883	899	915	931	947	963	979	995	1011
440	730	746	762	778	794	810	826	842	858	874	890	906	922	938	954	970	986	1002	1018

**ARA**  
 COMPRESO MECCANICA

H/L	80	100	120	140	160	180	200	220	240	260	280	300
80	593	607	621	635	649	663	677	691	705	719	733	747
100	598	612	626	640	654	668	682	696	710	724	738	752
120	603	617	631	645	659	673	687	701	715	729	743	757
140	608	622	636	650	664	678	692	706	720	734	748	762
160	613	627	641	655	669	683	697	711	725	739	753	767
180	618	632	646	660	674	688	702	716	730	744	758	772
200	623	637	651	665	679	693	707	721	735	749	763	777
220	628	642	656	670	684	698	712	726	740	754	768	782
240	633	647	661	675	689	703	717	731	745	759	773	787
260	638	652	666	680	694	708	722	736	750	764	778	792
280	643	657	671	685	699	713	727	741	755	769	783	797
300	648	662	676	690	704	718	732	746	760	774	788	802
320	653	667	681	695	709	723	737	751	765	779	793	807
340	658	672	686	700	714	728	742	756	770	784	798	812
360	663	677	691	705	719	733	747	761	775	789	803	817
380	668	682	696	710	724	738	752	766	780	794	808	822
400	673	687	701	715	729	743	757	771	785	799	813	827
420	678	692	706	720	734	748	762	776	790	804	818	832
440	683	697	711	725	739	753	767	781	795	809	823	837

**ECO SCREEN 8400M**  
COMPRESO MECCANICA

H/L	80	100	120	140	160	180	200	220
80	615	635	655	675	695	715	735	755
100	626	646	666	686	706	726	746	766
120	637	657	677	697	717	737	757	777
140	648	668	688	708	728	748	768	788
160	659	679	699	719	739	759	779	799
180	670	690	710	730	750	770	790	810
200	681	701	721	741	761	781	801	821
220	692	712	732	752	772	792	812	832
240	703	723	743	763	783	803	823	843
260	714	734	754	774	794	814	834	854
280	725	745	765	785	805	825	845	865
300	736	756	776	796	816	836	856	876
320	747	767	787	807	827	847	867	887
340	758	778	798	818	838	858	878	898
360	769	789	809	829	849	869	889	909
380	780	800	820	840	860	880	900	920
400	791	811	831	851	871	891	911	931
420	802	822	842	862	882	902	922	942
440	813	833	853	873	893	913	933	953

**ECO SCREEN 8600**  
COMPRESO MECCANICA

H/L	80	100	120	140	160	180	200	220	240	260	280	300	320
80	608	626	644	662	680	698	716	734	752	770	788	806	824
100	617	635	653	671	689	707	725	743	761	779	797	815	833
120	626	644	662	680	698	716	734	752	770	788	806	824	842
140	635	653	671	689	707	725	743	761	779	797	815	833	851
160	644	662	680	698	716	734	752	770	788	806	824	842	860
180	653	671	689	707	725	743	761	779	797	815	833	851	869
200	662	680	698	716	734	752	770	788	806	824	842	860	878
220	671	689	707	725	743	761	779	797	815	833	851	869	887
240	680	698	716	734	752	770	788	806	824	842	860	878	896
260	689	707	725	743	761	779	797	815	833	851	869	887	905
280	698	716	734	752	770	788	806	824	842	860	878	896	914
300	707	725	743	761	779	797	815	833	851	869	887	905	923
320	716	734	752	770	788	806	824	842	860	878	896	914	932
340	725	743	761	779	797	815	833	851	869	887	905	923	941
360	734	752	770	788	806	824	842	860	878	896	914	932	950
380	743	761	779	797	815	833	851	869	887	905	923	941	959
400	752	770	788	806	824	842	860	878	896	914	932	950	968
420	761	779	797	815	833	851	869	887	905	923	941	959	977
440	770	788	806	824	842	860	878	896	914	932	950	968	986

**SCREEN 5500**  
COMPRESO MECCANICA

H/L	80	100	120	140	160	180	200	220	240	260	280	300	320	340	360	380	400	420	440
80	617	636	655	674	693	712	731	750	769	788	807	826	845	864	883	902	921	940	959
100	627	646	665	684	703	722	741	760	779	798	817	836	855	874	893	912	931	950	969
120	637	656	675	694	713	732	751	770	789	808	827	846	865	884	903	922	941	960	979
140	647	666	685	704	723	742	761	780	799	818	837	856	875	894	913	932	951	970	989
160	657	676	695	714	733	752	771	790	809	828	847	866	885	904	923	942	961	980	999
180	667	686	705	724	743	762	781	800	819	838	857	876	895	914	933	952	971	990	1009
200	677	696	715	734	753	772	791	810	829	848	867	886	905	924	943	962	981	1000	1019
220	687	706	725	744	763	782	801	820	839	858	877	896	915	934	953	972	991	1010	1029
240	697	716	735	754	773	792	811	830	849	868	887	906	925	944	963	982	1001	1020	1039
260	707	726	745	764	783	802	821	840	859	878	897	916	935	954	973	992	1011	1030	1049
280	717	736	755	774	793	812	831	850	869	888	907	926	945	964	983	1002	1021	1040	1059
300	727	746	765	784	803	822	841	860	879	898	917	936	955	974	993	1012	1031	1050	1069
320	737	756	775	794	813	832	851	870	889	908	927	946	965	984	1003	1022	1041	1060	1079
340	747	766	785	804	823	842	861	880	899	918	937	956	975	994	1013	1032	1051	1070	1089
360	757	776	795	814	833	852	871	890	909	928	947	966	985	1004	1023	1042	1061	1080	1099
380	767	786	805	824	843	862	881	900	919	938	957	976	995	1014	1033	1052	1071	1090	1109
400	777	796	815	834	853	872	891	910	929	948	967	986	1005	1024	1043	1062	1081	1100	1119
420	787	806	825	844	863	882	901	920	939	958	977	996	1015	1034	1053	1072	1091	1110	1129
440	797	816	835	854	873	892	911	930	949	968	987	1006	1025	1044	1063	1082	1101	1120	1139

**SOLTIS 92**

## COMPRESO MECCANICA

H/L	80	100	120	140	160	180	200	220	240	260	280	300	320	340	360	380	400	420	440
80	648	675	702	729	756	783	810	837	864	891	918	945	972	999	1026	1053	1080	1107	1134
100	666	693	720	747	774	801	828	855	882	909	936	963	990	1017	1044	1071	1098	1125	1152
120	684	711	738	765	792	819	846	873	900	927	954	981	1008	1035	1062	1089	1116	1143	1170
140	702	729	756	783	810	837	864	891	918	945	972	999	1026	1053	1080	1107	1134	1161	1188
160	720	747	774	801	828	855	882	909	936	963	990	1017	1044	1071	1098	1125	1152	1179	1206
180	738	765	792	819	846	873	900	927	954	981	1008	1035	1062	1089	1116	1143	1170	1197	1224
200	756	783	810	837	864	891	918	945	972	999	1026	1053	1080	1107	1134	1161	1188	1215	1242
220	774	801	828	855	882	909	936	963	990	1017	1044	1071	1098	1125	1152	1179	1206	1233	1260
240	792	819	846	873	900	927	954	981	1008	1035	1062	1089	1116	1143	1170	1197	1224	1251	1278
260	810	837	864	891	918	945	972	999	1026	1053	1080	1107	1134	1161	1188	1215	1242	1269	1296
280	828	855	882	909	936	963	990	1017	1044	1071	1098	1125	1152	1179	1206	1233	1260	1287	1314
300	846	873	900	927	954	981	1008	1035	1062	1089	1116	1143	1170	1197	1224	1251	1278	1305	1332
320	864	891	918	945	972	999	1026	1053	1080	1107	1134	1161	1188	1215	1242	1269	1296	1323	1350
340	882	909	936	963	990	1017	1044	1071	1098	1125	1152	1179	1206	1233	1260	1287	1314	1341	1368
360	900	927	954	981	1008	1035	1062	1089	1116	1143	1170	1197	1224	1251	1278	1305	1332	1359	1386
380	918	945	972	999	1026	1053	1080	1107	1134	1161	1188	1215	1242	1269	1296	1323	1350	1377	1404
400	936	963	990	1017	1044	1071	1098	1125	1152	1179	1206	1233	1260	1287	1314	1341	1368	1395	1422
420	954	981	1008	1035	1062	1089	1116	1143	1170	1197	1224	1251	1278	1305	1332	1359	1386	1413	1440
440	972	999	1026	1053	1080	1107	1134	1161	1188	1215	1242	1269	1296	1323	1350	1377	1404	1431	1458

**TECNIC OSCURA // GEMMA OSCURANTE**

## COMPRESO MECCANICA

H/L	80	100	120	140	160	180	200	220	240	260	280	300	320	340	360	380	400	420	440
80	605	622	639	656	673	690	707	724	741	758	775	792	809	826	843	860	877	894	911
100	613	630	647	664	681	698	715	732	749	766	783	800	817	834	851	868	885	902	919
120	621	638	655	672	689	706	723	740	757	774	791	808	825	842	859	876	893	910	927
140	629	646	663	680	697	714	731	748	765	782	799	816	833	850	867	884	901	918	935
160	637	654	671	688	705	722	739	756	773	790	807	824	841	858	875	892	909	926	943
180	645	662	679	696	713	730	747	764	781	798	815	832	849	866	883	900	917	934	951
200	653	670	687	704	721	738	755	772	789	806	823	840	857	874	891	908	925	942	959
220	661	678	695	712	729	746	763	780	797	814	831	848	865	882	899	916	933	950	967
240	669	686	703	720	737	754	771	788	805	822	839	856	873	890	907	924	941	958	975
260	677	694	711	728	745	762	779	796	813	830	847	864	881	898	915	932	949	966	983
280	685	702	719	736	753	770	787	804	821	838	855	872	889	906	923	940	957	974	991
300	693	710	727	744	761	778	795	812	829	846	863	880	897	914	931	948	965	982	999
320	701	718	735	752	769	786	803	820	837	854	871	888	905	922	939	956	973	990	1007
340	709	726	743	760	777	794	811	828	845	862	879	896	913	930	947	964	981	998	1015
360	717	734	751	768	785	802	819	836	853	870	887	904	921	938	955	972	989	1006	1023
380	725	742	759	776	793	810	827	844	861	878	895	912	929	946	963	980	997	1014	1031
400	733	750	767	784	801	818	835	852	869	886	903	920	937	954	971	988	1005	1022	1039
420	741	758	775	792	809	826	843	860	877	894	911	928	945	962	979	996	1013	1030	1047
440	749	766	783	800	817	834	851	868	885	902	919	936	953	970	987	1004	1021	1038	1055

Limiti dimensionali del tessuto **Gemma Oscurante**.  
Il tessuto non si può giuntare.

**OSCURALUX**

## COMPRESO MECCANICA

H/L	80	100	120	140	160	180	200	220	240	260	280	300
80	617	637	657	677	697	717	737	757	777	797	817	837
100	628	648	668	688	708	728	748	768	788	808	828	848
120	639	659	679	699	719	739	759	779	799	819	839	859
140	650	670	690	710	730	750	770	790	810	830	850	870
160	661	681	701	721	741	761	781	801	821	841	861	881
180	672	692	712	732	752	772	792	812	832	852	872	892
200	683	703	723	743	763	783	803	823	843	863	883	903
220	694	714	734	754	774	794	814	834	854	874	894	914
240	705	725	745	765	785	805	825	845	865	885	905	925
260	716	736	756	776	796	816	836	856	876	896	916	936
280	727	747	767	787	807	827	847	867	887	907	927	947
300	738	758	778	798	818	838	858	878	898	918	938	958
320	749	769	789	809	829	849	869	889	909	929	949	969
340	760	780	800	820	840	860	880	900	920	940	960	980
360	771	791	811	831	851	871	891	911	931	951	971	991
380	782	802	822	842	862	882	902	922	942	962	982	1002
400	793	813	833	853	873	893	913	933	953	973	993	1013
420	804	824	844	864	884	904	924	944	964	984	1004	1024
440	815	835	855	875	895	915	935	955	975	995	1015	1035



Per misure superiori a quelle indicate nelle tabelle, si prega di contattare l'azienda.



ELITE

## MODULO MULTI

TENDA A RULLI MULTIPLI - COMANDO A CATENA, AD ARGANO O A MOTORE



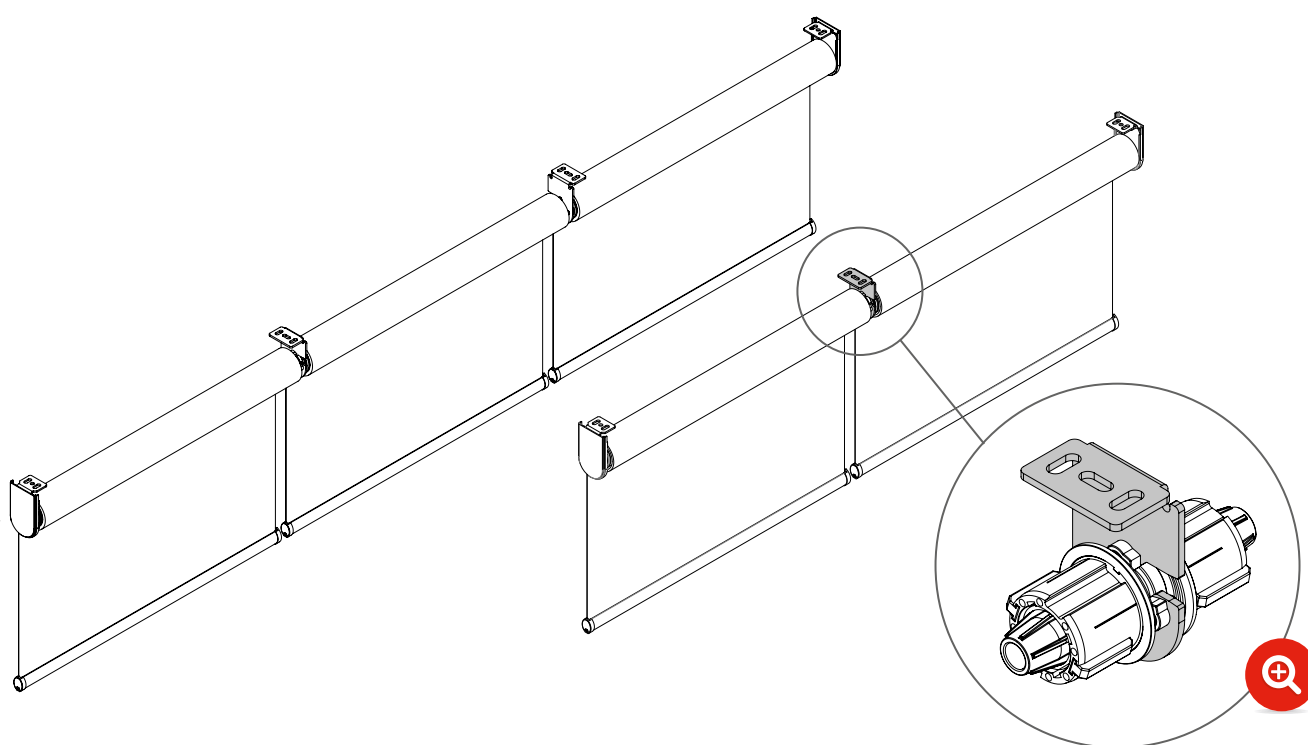
Il **MODULO MULTI** permette di creare una serie di tende azionate da un unico comando.

Tubi avvolgitori in alluminio estruso lega 6063, con speciali raggiature all'interno, per evitare la flessione e dotati di ogiva, per facilitare la manutenzione del telo.

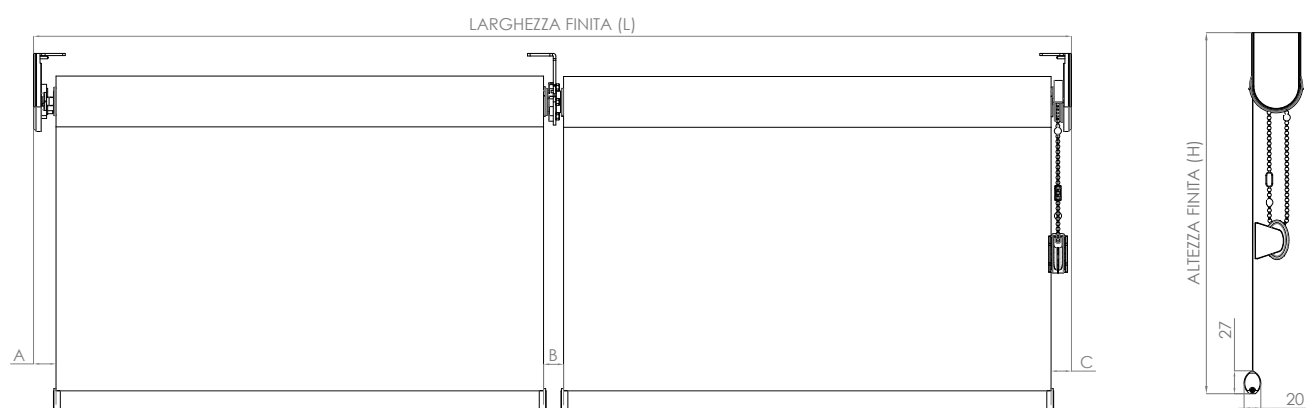
Diametro tubo da 34/46/53 mm, a seconda della larghezza della tenda.

Kit staffe di fissaggio in acciaio con accessori in plastica di colore bianco, nero e grigio.

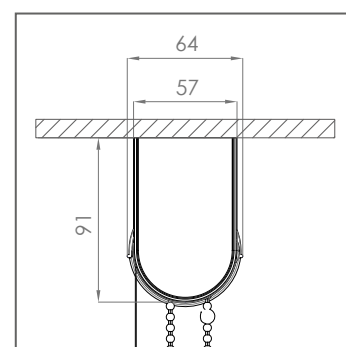
Installazione a parete/soffitto mediante staffe in acciaio da 55 mm.



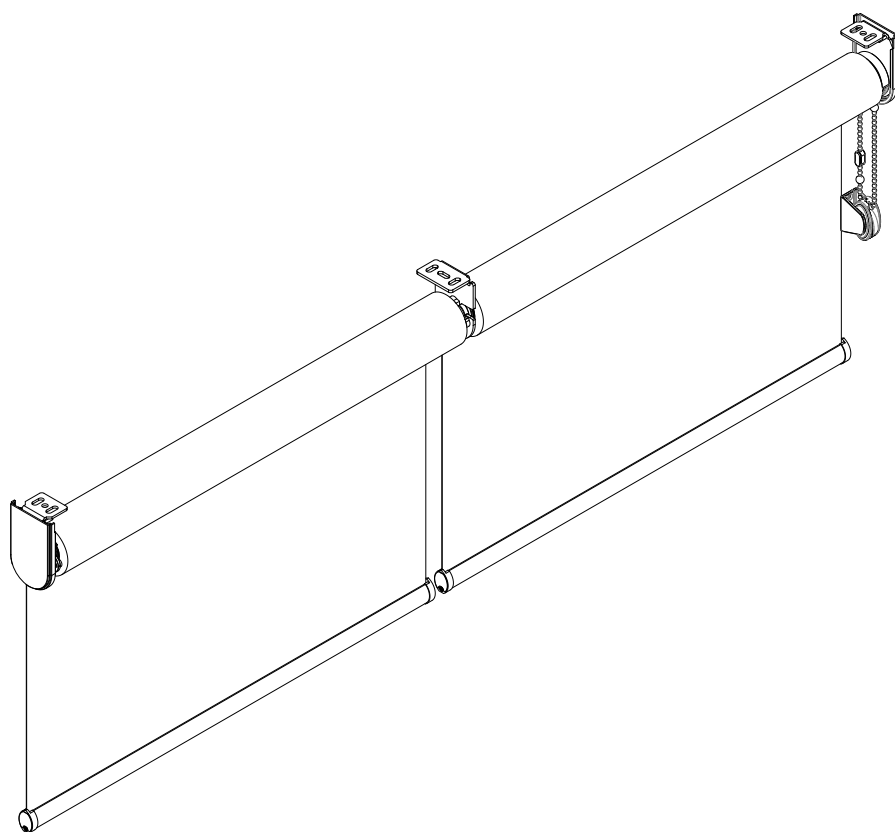
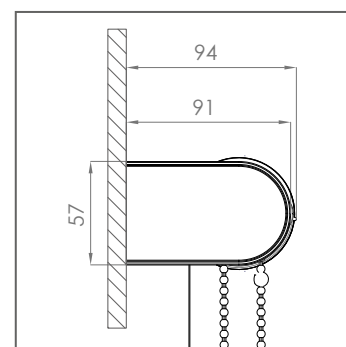
## TENDA A RULLI MULTIPLI - COMANDO A CATENA



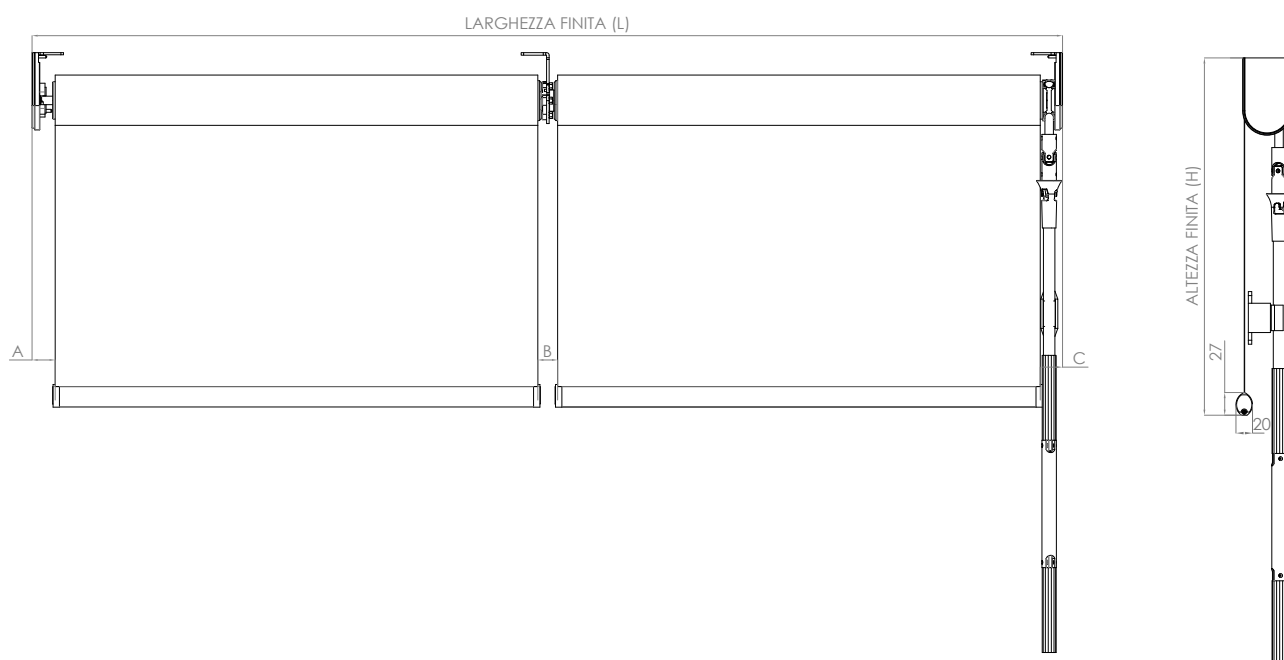
### INSTALLAZIONE A SOFFITTO STANDARD



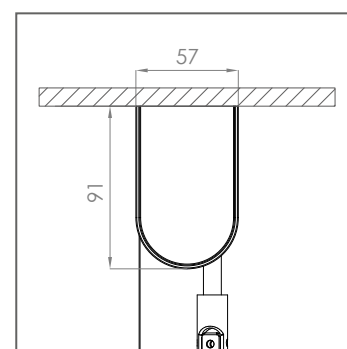
### INSTALLAZIONE A PARETE A RICHIESTA



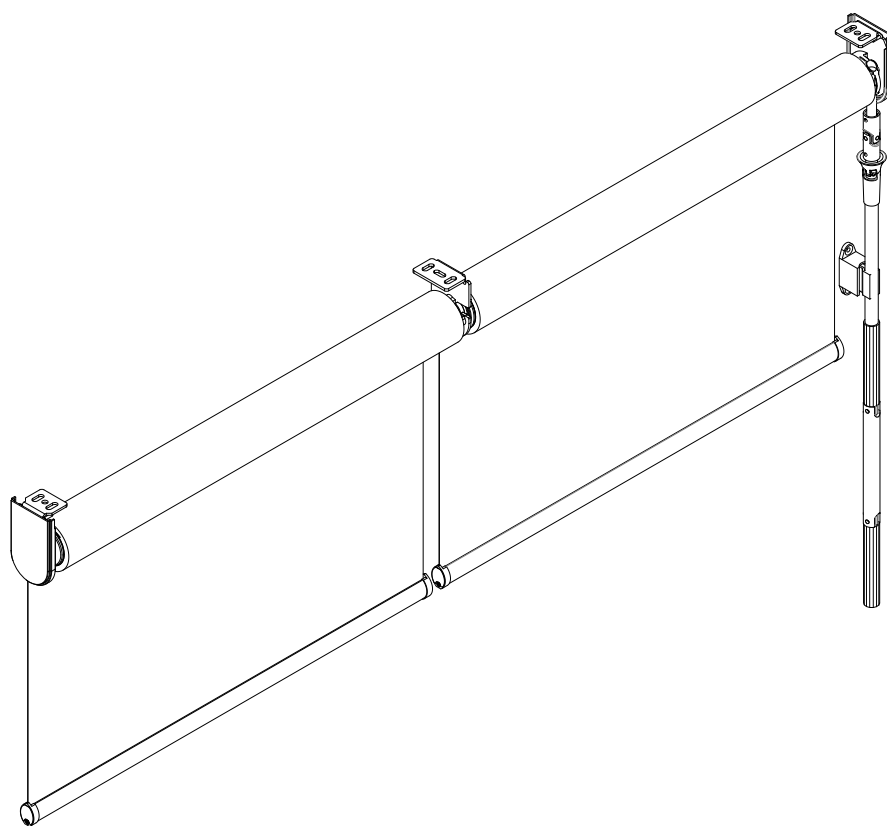
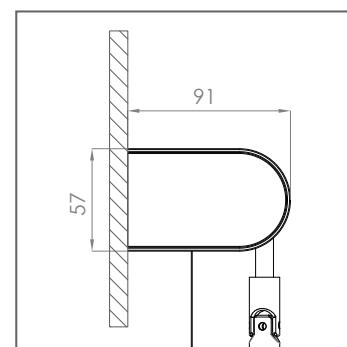
## TENDA A RULLI MULTIPLI - COMANDO AD ARGANO



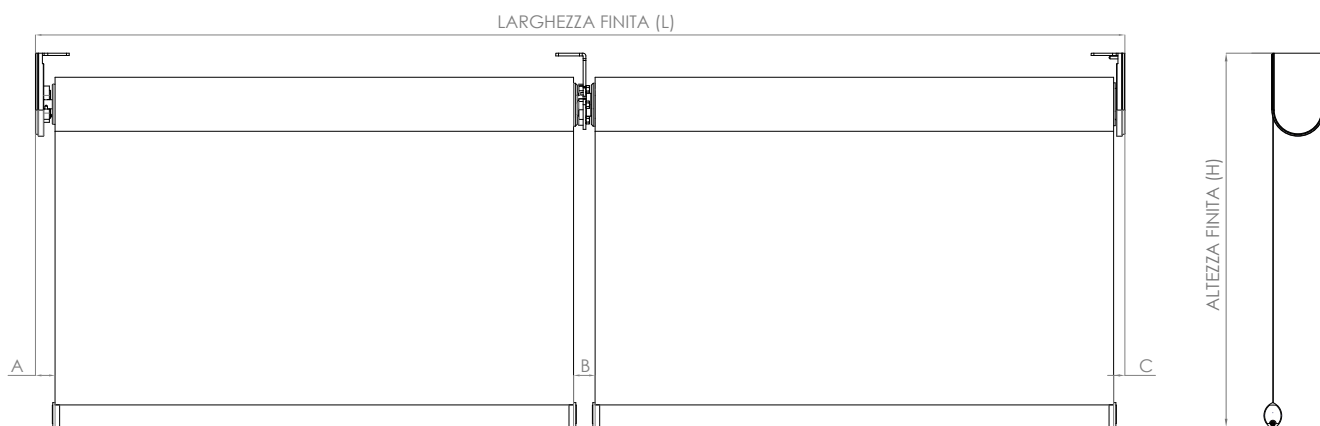
### INSTALLAZIONE A SOFFITTO STANDARD



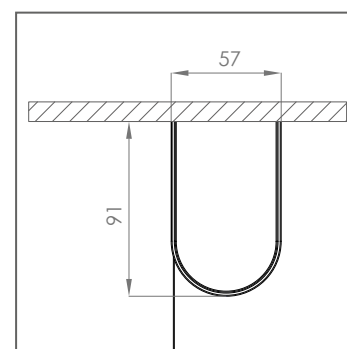
### INSTALLAZIONE A PARETE A RICHIESTA



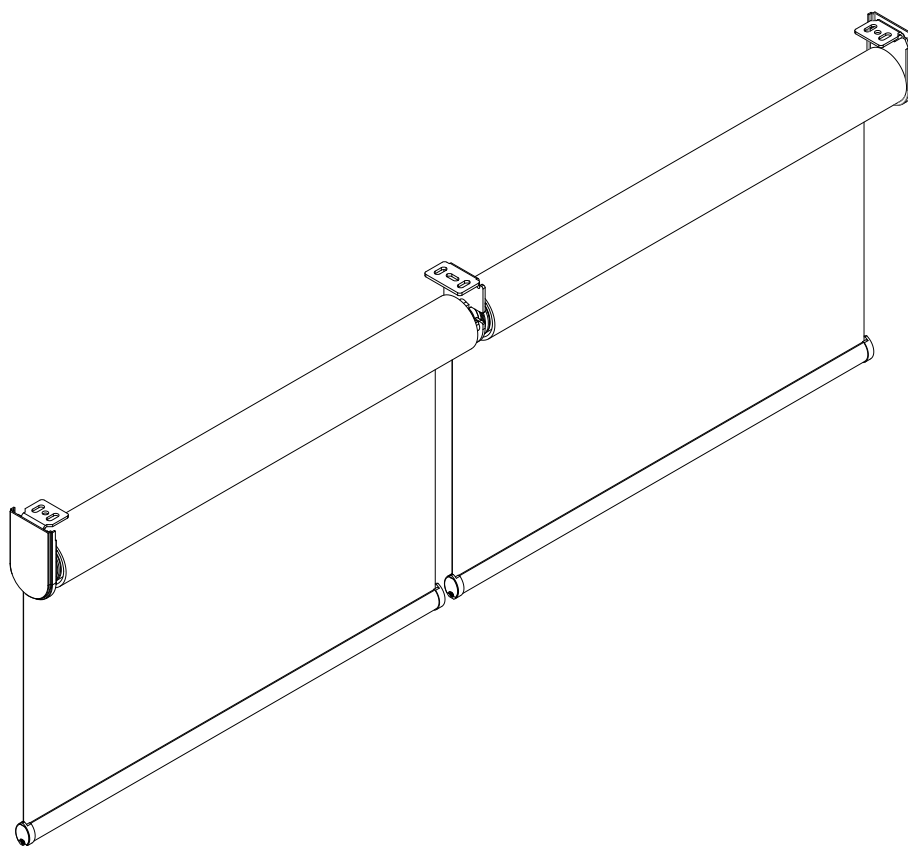
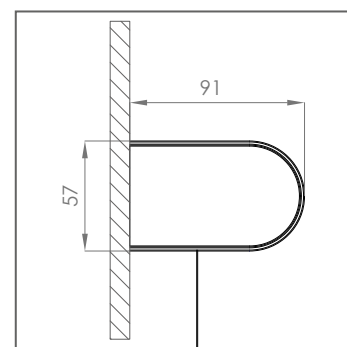
## LENDA A RULLI MULTIPLI - COMANDO A MOTORE



### INSTALLAZIONE A SOFFITTO STANDARD



### INSTALLAZIONE A PARETE A RICHIESTA



## COME ORDINARE

La tenda a rulli multipli Elite è caratterizzata da un kit che consente di affiancare da due a quattro moduli ed azionarli attraverso un comando unico, a catena, ad argano o a motore.

La struttura è costituita dal modulo base, avente il meccanismo di azionamento prescelto, e da uno o tre moduli aggiuntivi, comandati dall'azionamento presente nel modulo base.

È possibile ordinare la tenda a rulli multipli anche con tessuti e dimensioni differenti tra loro, purché si rispettino le dimensioni massime consigliate per l'intera struttura.

Per effettuare correttamente un ordine del modulo MULTI, è necessario pertanto partire dalla scelta del modulo base, le cui caratteristiche ed i prezzi per il telo andranno individuati come se si scegliesse una tenda singola.

Se ad esempio il modulo base prescelto è una Elite MV34C con Line Screen 1%, occorre fare riferimento ai prezzi previsti a catalogo per tale modello.

Per determinare invece i prezzi dei moduli aggiuntivi, che quindi possono essere dotati di un tessuto differente, bisogna consultare le tabelle presenti nella pagine seguenti e sommare il prezzo dei moduli richiesti.

**Attenzione: l'azienda si riserva di verificare la fattibilità dei modelli richiesti in fase d'ordine in relazione alle dimensioni ed ai tessuti prescelti.**

## INFORMAZIONI TECNICHE

COMANDO	LARGHEZZA MIN (cm) <i>Modulo base</i>	LARGHEZZA MIN (cm) <i>Moduli secondari</i>	LARGHEZZA MAX (cm) <i>Complessiva di tutti i moduli</i>	QUANTITÀ MODULI MAX
CATENA	80	50	500 (rullo da 34) / 1000	4
MOTORE	80	50	1000	4
ARGANO	80	50	1000	4

**ELITE****MODULO MULTI - RULLO DA 34****LINE SCREEN 5% // COLOR 5%**  
COMPRESO MECCANICA

H/L	80	100	120	140	160	180
80	106	116	126	136	146	156
100	112	122	132	142	152	162
120	118	128	138	148	158	168
140	124	134	144	154	164	174
160	130	140	150	160	170	180

**LINE SCREEN 3%**  
COMPRESO MECCANICA

H/L	80	100	120	140	160	180
80	107	117	127	137	147	157
100	113	123	133	143	153	163
120	119	129	139	149	159	169
140	125	135	145	155	165	175
160	131	141	151	161	171	181

**LINE SCREEN 1%**  
COMPRESO MECCANICA

H/L	80	100	120	140	160	180
80	109	120	131	142	153	164
100	116	127	138	149	160	171
120	123	134	145	156	167	178
140	130	141	152	163	174	185
160	137	148	159	170	181	192

**TELA**  
COMPRESO MECCANICA

H/L	80	100	120	140	160	180
80	104	114	124	134	144	154
100	110	120	130	140	150	160
120	116	126	136	146	156	166
140	122	132	142	152	162	172
160	128	138	148	158	168	178
180	134	144	154	164	174	184

**ARA**  
COMPRESO MECCANICA

H/L	80	100	120	140	160	180
80	98	107	116	125	134	143
100	103	112	121	130	139	148
120	108	117	126	135	144	153
140	113	122	131	140	149	158
160	118	127	136	145	154	163
180	123	132	141	150	159	168

**ECO SCREEN 8600**  
COMPRESO MECCANICA

H/L	80	100	120	140	160	180
80	113	126	139	152	165	178
100	122	135	148	161	174	187
120	131	144	157	170	183	196
140	140	153	166	179	192	205
160	149	162	175	188	201	214

**ECO SCREEN 8400M**  
COMPRESO MECCANICA

H/L	80	100	120	140	160	180
80	120	135	150	165	180	195
100	131	146	161	176	191	206
120	142	157	172	187	202	217
140	153	168	183	198	213	228
160	164	179	194	209	224	239

**SCREEN 5500**  
COMPRESO MECCANICA

H/L	80	100	120	140	160	180
80	122	136	150	164	178	192
100	132	146	160	174	188	202
120	142	156	170	184	198	212
140	152	166	180	194	208	222

**SOLTIS 92**  
COMPRESO MECCANICA

H/L	80	100	120	140	160	180
80	153	175	197	219	241	263
100	171	193	215	237	259	281
120	189	211	233	255	277	299
140	207	229	251	273	295	317
160	225	247	269	291	313	335

**TECNIC OSCURA //  
GEMMA OSCURANTE**  
COMPRESO MECCANICA

H/L	80	100	120	140	160	180
80	110	122	134	146	158	170
100	118	130	142	154	166	178
120	126	138	150	162	174	186
140	134	146	158	170	182	194
160	142	154	166	178	190	202

**OSCURALUX**  
COMPRESO MECCANICA

H/L	80	100	120	140	160	180
80	122	137	152	167	182	197
100	133	148	163	178	193	208
120	144	159	174	189	204	219
140	155	170	185	200	215	230
160	166	181	196	211	226	241



Per misure superiori a quelle indicate nelle tabelle, si prega di contattare l'azienda.

**ELITE****MODULO MULTI - RULLO DA 46****LINE SCREEN 5% // COLOR 5%**

COMPRESO MECCANICA

H/L	80	100	120	140	160	180	200	220	240	260	280
80	110	121	132	143	154	165	176	187	198	209	220
100	116	127	138	149	160	171	182	193	204	215	226
120	122	133	144	155	166	177	188	199	210	221	232
140	128	139	150	161	172	183	194	205	216	227	238
160	134	145	156	167	178	189	200	211	222	233	244
180	140	151	162	173	184	195	206	217	228	239	250
200	146	157	168	179	190	201	212	223	234	245	256
220	152	163	174	185	196	207	218	229	240	251	262
240	158	169	180	191	202	213	224	235	246	257	268
260	164	175	186	197	208	219	230	241	252	263	274
280	170	181	192	203	214	225	236	247	258	269	280
300	176	187	198	209	220	231	242	253	264	275	286
320	182	193	204	215	226	237	248	259	270	281	292
340	188	199	210	221	232	243	254	265	276	287	298

**LINE SCREEN 3%**

COMPRESO MECCANICA

H/L	80	100	120	140	160	180	200	220	240	260	280
80	111	122	133	144	155	166	177	188	199	210	221
100	117	128	139	150	161	172	183	194	205	216	227
120	123	134	145	156	167	178	189	200	211	222	233
140	129	140	151	162	173	184	195	206	217	228	239
160	135	146	157	168	179	190	201	212	223	234	245
180	141	152	163	174	185	196	207	218	229	240	251
200	147	158	169	180	191	202	213	224	235	246	257
220	153	164	175	186	197	208	219	230	241	252	263
240	159	170	181	192	203	214	225	236	247	258	269
260	165	176	187	198	209	220	231	242	253	264	275
280	171	182	193	204	215	226	237	248	259	270	281
300	177	188	199	210	221	232	243	254	265	276	287
320	183	194	205	216	227	238	249	260	271	282	293
340	189	200	211	222	233	244	255	266	277	288	299

**LINE SCREEN 1%**

COMPRESO MECCANICA

H/L	80	100	120	140	160	180	200	220	240	260	280
80	113	125	137	149	161	173	185	197	209	221	233
100	120	132	144	156	168	180	192	204	216	228	240
120	127	139	151	163	175	187	199	211	223	235	247
140	134	146	158	170	182	194	206	218	230	242	254
160	141	153	165	177	189	201	213	225	237	249	261
180	148	160	172	184	196	208	220	232	244	256	268
200	155	167	179	191	203	215	227	239	251	263	275
220	162	174	186	198	210	222	234	246	258	270	282
240	169	181	193	205	217	229	241	253	265	277	289
260	176	188	200	212	224	236	248	260	272	284	296
280	183	195	207	219	231	243	255	267	279	291	303
300	190	202	214	226	238	250	262	274	286	298	310
320	197	209	221	233	245	257	269	281	293	305	317
340	204	216	228	240	252	264	276	288	300	312	324

**ECO SCREEN 8600**

COMPRESO MECCANICA

H/L	80	100	120	140	160	180	200	220	240	260	280
80	117	131	145	159	173	187	201	215	229	243	257
100	126	140	154	168	182	196	210	224	238	252	266
120	135	149	163	177	191	205	219	233	247	261	275
140	144	158	172	186	200	214	228	242	256	270	284
160	153	167	181	195	209	223	237	251	265	279	293
180	162	176	190	204	218	232	246	260	274	288	302
200	171	185	199	213	227	241	255	269	283	297	311
220	180	194	208	222	236	250	264	278	292	306	320
240	189	203	217	231	245	259	273	287	301	315	329
260	198	212	226	240	254	268	282	296	310	324	338
280	207	221	235	249	263	277	291	305	319	333	347
300	216	230	244	258	272	286	300	314	328	342	356
320	225	239	253	267	281	295	309	323	337	351	365
340	234	248	262	276	290	304	318	332	346	360	374

**TELA**

COMPRESO MECCANICA

H/L	80	100	120	140	160	180	200	220	240	260	280
80	108	119	130	141	152	163	174	185	196	207	218
100	114	125	136	147	158	169	180	191	202	213	224
120	120	131	142	153	164	175	186	197	208	219	230
140	126	137	148	159	170	181	192	203	214	225	236
160	132	143	154	165	176	187	198	209	220	231	242
180	138	149	160	171	182	193	204	215	226	237	248
200	144	155	166	177	188	199	210	221	232	243	254
220	150	161	172	183	194	205	216	227	238	249	260
240	156	167	178	189	200	211	222	233	244	255	266
260	162	173	184	195	206	217	228	239	250	261	272
280	168	179	190	201	212	223	234	245	256	267	278
300	174	185	196	207	218	229	240	251	262	273	284
320	180	191	202	213	224	235	246	257	268	279	290
340	186	197	208	219	230	241	252	263	274	285	296

**ARA**

COMPRESO MECCANICA

H/L	80	100	120	140	160	180	200	220	240	260	280
80	102	112	122	132	142	152	162	172	182	192	202
100	107	117	127	137	147	157	167	177	187	197	207
120	112	122	132	142	152	162	172	182	192	202	212
140	117	127	137	147	157	167	177	187	197	207	217
160	122	132	142	152	162	172	182	192	202	212	222
180	127	137	147	157	167	177	187	197	207	217	227
200	132	142	152	162	172	182	192	202	212	222	232
220	137	147	157	167	177	187	197	207	217	227	237
240	142	152	162	172	182	192	202	212	222	232	242
260	147	157	167	177	187	197	207	217	227	237	247
280	152	162	172	182	192	202	212	222	232	242	252
300	157	167	177	187	197	207	217	227	237	247	257
320	162	172	182	192	202	212	222	232	242	252	262
340	167	177	187	197	207	217	227	237	247	257	267

**SOLTIS 92**

COMPRESO MECCANICA

H/L	80	100	120	140	160	180	200	220	240	260	280
80	157	180	203	226	249	272	295	318	341	364	387
100	175	198	221	244	267	290	313	336	359	382	405
120	193	216	239	262	285	308	331	354	377	400	423
140	211	234	257	280	303	326	349	372	395	418	441
160	229	252	275	298	321	344	367	390	413	436	459
180	247	270	293	316	339	362	385	408	431	454	477
200	265	288	311	334	357	380	403	426	449	472	495
220	283	306	329	352	375	398	421	444	467	490	513
240	301	324	347	370	393	416	439	462	485	508	531
260	319	342	365	388	411	434	457	480	503	526	549
280	337	360	383	406	429	452	475	498	521	544	567
300	355	378	401	424	447	470	493	516	539	562	585
320	373	396	419	442	465	488	511	534	557	580	603
340	391	414	437	460	483	506	529	552	575	598	621

**ECO SCREEN 8400M**

COMPRESO MECCANICA

H/L	80	100	120	140	160	180	200	220
80	124	140	156	172	188	204	220	236
100	135	151	167	183	199	215	231	247
120	146	162	178	194	210	226	242	258
140	157	173	189	205	221	237	253	269
160	168	184	200	216	232	248	264	280
180	179	195	211	227	243	259	275	291
200	190	206	222	238	254	270	286	302
220	201	217	233	249	265	281	297	313
240	212	228	244	260	276	292	308	324
260	223	239	255	271	287	303	319	335
280	234	250	266	282	298	314	330	346

**SCREEN 5500**

COMPRESO MECCANICA

H/L	80	100	120	140	160	180	200	220	240
80	126	141	156	171	186	201	216	231	246
100	136	151	166	181	196	211	226	241	256
120	146	161	176	191	206	221	236	251	266
140	156	171	186	201	216	231	246	261	276
160	166	181	196	211	226	241	256	271	286
180	176	191	206	221	236	251	266	281	296
200	186	201	216	231	246	261	276	291	306
220	196	211	226	241	256	271	286	301	316
240	206	221	236	251	266	281	296	311	326



**TECNIC OSCURA // GEMMA OSCURANTE**  
 COMPRESO MECCANICA

H/L	80	100	120	140	160	180	200	220	240	260	280
80	114	127	140	153	166	179	192	205	218	231	244
100	122	135	148	161	174	187	200	213	226	239	252
120	130	143	156	169	182	195	208	221	234	247	260
140	138	151	164	177	190	203	216	229	242	255	268
160	146	159	172	185	198	211	224	237	250	263	276
180	154	167	180	193	206	219	232	245	258	271	284
200	162	175	188	201	214	227	240	253	266	279	292
220	170	183	196	209	222	235	248	261	274	287	300
240	178	191	204	217	230	243	256	269	282	295	308
260	186	199	212	225	238	251	264	277	290	303	316
280	194	207	220	233	246	259	272	285	298	311	324
300	202	215	228	241	254	267	280	293	306	319	332
320	210	223	236	249	262	275	288	301	314	327	340
340	218	231	244	257	270	283	296	309	322	335	348

**OSCURALUX**  
 COMPRESO MECCANICA

H/L	80	100	120	140	160	180	200	220	240	260	280
80	126	142	158	174	190	206	222	238	254	270	286
100	137	153	169	185	201	217	233	249	265	281	297
120	148	164	180	196	212	228	244	260	276	292	308
140	159	175	191	207	223	239	255	271	287	303	319
160	170	186	202	218	234	250	266	282	298	314	330
180	181	197	213	229	245	261	277	293	309	325	341
200	192	208	224	240	256	272	288	304	320	336	352
220	203	219	235	251	267	283	299	315	331	347	363
240	214	230	246	262	278	294	310	326	342	358	374
260	225	241	257	273	289	305	321	337	353	369	385
280	236	252	268	284	300	316	332	348	364	380	396
300	247	263	279	295	311	327	343	359	375	391	407
320	258	274	290	306	322	338	354	370	386	402	418
340	269	285	301	317	333	349	365	381	397	413	429



Per misure superiori a quelle indicate nelle tabelle, si prega di contattare l'azienda.

**ELITE****MODULO MULTI - RULLO DA 53****LINE SCREEN 5% // COLOR 5%**

COMPRESO MECCANICA

H/L	80	100	120	140	160	180	200	220	240	260	280	300	320	340
80	117	131	145	159	173	187	201	215	229	243	257	271	285	299
100	123	137	151	165	179	193	207	221	235	249	263	277	291	305
120	129	143	157	171	185	199	213	227	241	255	269	283	297	311
140	135	149	163	177	191	205	219	233	247	261	275	289	303	317
160	141	155	169	183	197	211	225	239	253	267	281	295	309	323
180	147	161	175	189	203	217	231	245	259	273	287	301	315	329
200	153	167	181	195	209	223	237	251	265	279	293	307	321	335
220	159	173	187	201	215	229	243	257	271	285	299	313	327	341
240	165	179	193	207	221	235	249	263	277	291	305	319	333	347
260	171	185	199	213	227	241	255	269	283	297	311	325	339	353
280	177	191	205	219	233	247	261	275	289	303	317	331	345	359
300	183	197	211	225	239	253	267	281	295	309	323	337	351	365
320	189	203	217	231	245	259	273	287	301	315	329	343	357	371
340	195	209	223	237	251	265	279	293	307	321	335	349	363	377
360	201	215	229	243	257	271	285	299	313	327	341	355	369	383
380	207	221	235	249	263	277	291	305	319	333	347	361	375	389

**LINE SCREEN 3%**

COMPRESO MECCANICA

H/L	80	100	120	140	160	180	200	220	240	260	280	300	320	340
80	118	132	146	160	174	188	202	216	230	244	258	272	286	300
100	124	138	152	166	180	194	208	222	236	250	264	278	292	306
120	130	144	158	172	186	200	214	228	242	256	270	284	298	312
140	136	150	164	178	192	206	220	234	248	262	276	290	304	318
160	142	156	170	184	198	212	226	240	254	268	282	296	310	324
180	148	162	176	190	204	218	232	246	260	274	288	302	316	330
200	154	168	182	196	210	224	238	252	266	280	294	308	322	336
220	160	174	188	202	216	230	244	258	272	286	300	314	328	342
240	166	180	194	208	222	236	250	264	278	292	306	320	334	348
260	172	186	200	214	228	242	256	270	284	298	312	326	340	354
280	178	192	206	220	234	248	262	276	290	304	318	332	346	360
300	184	198	212	226	240	254	268	282	296	310	324	338	352	366
320	190	204	218	232	246	260	274	288	302	316	330	344	358	372
340	196	210	224	238	252	266	280	294	308	322	336	350	364	378
360	202	216	230	244	258	272	286	300	314	328	342	356	370	384
380	208	222	236	250	264	278	292	306	320	334	348	362	376	390

**LINE SCREEN 1%**  
 COMPRESO MECCANICA

H/L	80	100	120	140	160	180	200	220	240	260	280	300	320	340
80	120	135	150	165	180	195	210	225	240	255	270	285	300	315
100	127	142	157	172	187	202	217	232	247	262	277	292	307	322
120	134	149	164	179	194	209	224	239	254	269	284	299	314	329
140	141	156	171	186	201	216	231	246	261	276	291	306	321	336
160	148	163	178	193	208	223	238	253	268	283	298	313	328	343
180	155	170	185	200	215	230	245	260	275	290	305	320	335	350
200	162	177	192	207	222	237	252	267	282	297	312	327	342	357
220	169	184	199	214	229	244	259	274	289	304	319	334	349	364
240	176	191	206	221	236	251	266	281	296	311	326	341	356	371
260	183	198	213	228	243	258	273	288	303	318	333	348	363	378
280	190	205	220	235	250	265	280	295	310	325	340	355	370	385
300	197	212	227	242	257	272	287	302	317	332	347	362	377	392
320	204	219	234	249	264	279	294	309	324	339	354	369	384	399
340	211	226	241	256	271	286	301	316	331	346	361	376	391	406
360	218	233	248	263	278	293	308	323	338	353	368	383	398	413
380	225	240	255	270	285	300	315	330	345	360	375	390	405	420

**TELA**  
 COMPRESO MECCANICA

H/L	80	100	120	140	160	180	200	220	240	260	280	300	320	340
80	115	129	143	157	171	185	199	213	227	241	255	269	283	297
100	121	135	149	163	177	191	205	219	233	247	261	275	289	303
120	127	141	155	169	183	197	211	225	239	253	267	281	295	309
140	133	147	161	175	189	203	217	231	245	259	273	287	301	315
160	139	153	167	181	195	209	223	237	251	265	279	293	307	321
180	145	159	173	187	201	215	229	243	257	271	285	299	313	327
200	151	165	179	193	207	221	235	249	263	277	291	305	319	333
220	157	171	185	199	213	227	241	255	269	283	297	311	325	339
240	163	177	191	205	219	233	247	261	275	289	303	317	331	345
260	169	183	197	211	225	239	253	267	281	295	309	323	337	351
280	175	189	203	217	231	245	259	273	287	301	315	329	343	357
300	181	195	209	223	237	251	265	279	293	307	321	335	349	363
320	187	201	215	229	243	257	271	285	299	313	327	341	355	369
340	193	207	221	235	249	263	277	291	305	319	333	347	361	375
360	199	213	227	241	255	269	283	297	311	325	339	353	367	381
380	205	219	233	247	261	275	289	303	317	331	345	359	373	387

**ECO SCREEN 8600**  
COMPRESO MECCANICA

H/L	80	100	120	140	160	180	200	220	240	260	280	300	320
80	124	141	158	175	192	209	226	243	260	277	294	311	328
100	133	150	167	184	201	218	235	252	269	286	303	320	337
120	142	159	176	193	210	227	244	261	278	295	312	329	346
140	151	168	185	202	219	236	253	270	287	304	321	338	355
160	160	177	194	211	228	245	262	279	296	313	330	347	364
180	169	186	203	220	237	254	271	288	305	322	339	356	373
200	178	195	212	229	246	263	280	297	314	331	348	365	382
220	187	204	221	238	255	272	289	306	323	340	357	374	391
240	196	213	230	247	264	281	298	315	332	349	366	383	400
260	205	222	239	256	273	290	307	324	341	358	375	392	409
280	214	231	248	265	282	299	316	333	350	367	384	401	418
300	223	240	257	274	291	308	325	342	359	376	393	410	427
320	232	249	266	283	300	317	334	351	368	385	402	419	436
340	241	258	275	292	309	326	343	360	377	394	411	428	445
360	250	267	284	301	318	335	352	369	386	403	420	437	454
380	259	276	293	310	327	344	361	378	395	412	429	446	463

**ECO SCREEN 8400M**  
COMPRESO MECCANICA

H/L	80	100	120	140	160	180	200	220
80	131	150	169	188	207	226	245	264
100	142	161	180	199	218	237	256	275
120	153	172	191	210	229	248	267	286
140	164	183	202	221	240	259	278	297
160	175	194	213	232	251	270	289	308
180	186	205	224	243	262	281	300	319
200	197	216	235	254	273	292	311	330
220	208	227	246	265	284	303	322	341
240	219	238	257	276	295	314	333	352
260	230	249	268	287	306	325	344	363
280	241	260	279	298	317	336	355	374
300	252	271	290	309	328	347	366	385
320	263	282	301	320	339	358	377	396
340	274	293	312	331	350	369	388	407
360	285	304	323	342	361	380	399	418
380	296	315	334	353	372	391	410	429

**ARA**  
COMPRESO MECCANICA

H/L	80	100	120	140	160	180	200	220	240	260	280	300
80	109	122	135	148	161	174	187	200	213	226	239	252
100	114	127	140	153	166	179	192	205	218	231	244	257
120	119	132	145	158	171	184	197	210	223	236	249	262
140	124	137	150	163	176	189	202	215	228	241	254	267
160	129	142	155	168	181	194	207	220	233	246	259	272
180	134	147	160	173	186	199	212	225	238	251	264	277
200	139	152	165	178	191	204	217	230	243	256	269	282
220	144	157	170	183	196	209	222	235	248	261	274	287
240	149	162	175	188	201	214	227	240	253	266	279	292
260	154	167	180	193	206	219	232	245	258	271	284	297
280	159	172	185	198	211	224	237	250	263	276	289	302
300	164	177	190	203	216	229	242	255	268	281	294	307
320	169	182	195	208	221	234	247	260	273	286	299	312
340	174	187	200	213	226	239	252	265	278	291	304	317
360	179	192	205	218	231	244	257	270	283	296	309	322
380	184	197	210	223	236	249	262	275	288	301	314	327

**SCREEN 5500**

COMPRESO MECCANICA

H/L	80	100	120	140	160	180	200	220	240	260	280	300	320	340
80	133	151	169	187	205	223	241	259	277	295	313	331	349	367
100	143	161	179	197	215	233	251	269	287	305	323	341	359	377
120	153	171	189	207	225	243	261	279	297	315	333	351	369	387
140	163	181	199	217	235	253	271	289	307	325	343	361	379	397
160	173	191	209	227	245	263	281	299	317	335	353	371	389	407
180	183	201	219	237	255	273	291	309	327	345	363	381	399	417
200	193	211	229	247	265	283	301	319	337	355	373	391	409	427
220	203	221	239	257	275	293	311	329	347	365	383	401	419	437
240	213	231	249	267	285	303	321	339	357	375	393	411	429	447
260	223	241	259	277	295	313	331	349	367	385	403	421	439	457
280	233	251	269	287	305	323	341	359	377	395	413	431	449	467
300	243	261	279	297	315	333	351	369	387	405	423	441	459	477
320	253	271	289	307	325	343	361	379	397	415	433	451	469	487
340	263	281	299	317	335	353	371	389	407	425	443	461	479	497
360	273	291	309	327	345	363	381	399	417	435	453	471	489	507
380	283	301	319	337	355	373	391	409	427	445	463	481	499	517

**SOLTIS 92**

COMPRESO MECCANICA

H/L	80	100	120	140	160	180	200	220	240	260	280	300	320	340
80	164	190	216	242	268	294	320	346	372	398	424	450	476	502
100	182	208	234	260	286	312	338	364	390	416	442	468	494	520
120	200	226	252	278	304	330	356	382	408	434	460	486	512	538
140	218	244	270	296	322	348	374	400	426	452	478	504	530	556
160	236	262	288	314	340	366	392	418	444	470	496	522	548	574
180	254	280	306	332	358	384	410	436	462	488	514	540	566	592
200	272	298	324	350	376	402	428	454	480	506	532	558	584	610
220	290	316	342	368	394	420	446	472	498	524	550	576	602	628
240	308	334	360	386	412	438	464	490	516	542	568	594	620	646
260	326	352	378	404	430	456	482	508	534	560	586	612	638	664
280	344	370	396	422	448	474	500	526	552	578	604	630	656	682
300	362	388	414	440	466	492	518	544	570	596	622	648	674	700
320	380	406	432	458	484	510	536	562	588	614	640	666	692	718
340	398	424	450	476	502	528	554	580	606	632	658	684	710	736
360	416	442	468	494	520	546	572	598	624	650	676	702	728	754
380	434	460	486	512	538	564	590	616	642	668	694	720	746	772

**OSCURALUX**


COMPRESO MECCANICA

H/L	80	100	120	140	160	180	200	220	240	260	280	300
80	133	152	171	190	209	228	247	266	285	304	323	342
100	144	163	182	201	220	239	258	277	296	315	334	353
120	155	174	193	212	231	250	269	288	307	326	345	364
140	166	185	204	223	242	261	280	299	318	337	356	375
160	177	196	215	234	253	272	291	310	329	348	367	386
180	188	207	226	245	264	283	302	321	340	359	378	397
200	199	218	237	256	275	294	313	332	351	370	389	408
220	210	229	248	267	286	305	324	343	362	381	400	419
240	221	240	259	278	297	316	335	354	373	392	411	430
260	232	251	270	289	308	327	346	365	384	403	422	441
280	243	262	281	300	319	338	357	376	395	414	433	452
300	254	273	292	311	330	349	368	387	406	425	444	463
320	265	284	303	322	341	360	379	398	417	436	455	474
340	276	295	314	333	352	371	390	409	428	447	466	485
360	287	306	325	344	363	382	401	420	439	458	477	496
380	298	317	336	355	374	393	412	431	450	469	488	507

**TECNIC OSCURA // GEMMA OSCURANTE**

COMPRESO MECCANICA

H/L	80	100	120	140	160	180	200	220	240	260	280	300	320	340
80	121	137	153	169	185	201	217	233	249	265	281	297	313	329
100	129	145	161	177	193	209	225	241	257	273	289	305	321	337
120	137	153	169	185	201	217	233	249	265	281	297	313	329	345
140	145	161	177	193	209	225	241	257	273	289	305	321	337	353
160	153	169	185	201	217	233	249	265	281	297	313	329	345	361
180	161	177	193	209	225	241	257	273	289	305	321	337	353	369
200	169	185	201	217	233	249	265	281	297	313	329	345	361	377
220	177	193	209	225	241	257	273	289	305	321	337	353	369	385
240	185	201	217	233	249	265	281	297	313	329	345	361	377	393
260	193	209	225	241	257	273	289	305	321	337	353	369	385	401
280	201	217	233	249	265	281	297	313	329	345	361	377	393	409
300	209	225	241	257	273	289	305	321	337	353	369	385	401	417
320	217	233	249	265	281	297	313	329	345	361	377	393	409	425
340	225	241	257	273	289	305	321	337	353	369	385	401	417	433
360	233	249	265	281	297	313	329	345	361	377	393	409	425	441
380	241	257	273	289	305	321	337	353	369	385	401	417	433	449

 Limiti dimensionali del tessuto **Gemma Oscurante**.  
Il tessuto non si può giuntare.



Per misure superiori a quelle indicate nelle tabelle, si prega di contattare l'azienda.

# ELITE SQUARE CATENA

## MVS80C / MVS100C

### TENDA A RULLO CON CASSONETTO C80/C100

Cassonetti in alluminio estruso lega 6060, verniciati a polvere in bianco RAL 9010/verniciato argento/nero opaco RAL 9005, composto da una parte fissa e una parte mobile.

Tube avvolgitore in alluminio estruso lega 6063 con speciali raggature all'interno, per evitare la flessione e ogiva, per facilitare la manutenzione del telo.

Testate di chiusura in plastica nei colori bianco grigio e nero.

Blocco preciso della tenda in qualsiasi posizione.

Fondale in alluminio estruso lega 6060, a sezione rettangolare di serie: dimensioni 18x24 mm, verniciato a polvere bianco RAL 9010/verniciato argento/nero opaco RAL 9005.

Meccanismi di comando frizionati, tutti dotati di molla di compensazione in acciaio armonico, inserita al lato opposto del comando, la cui funzione permette di diminuire lo sforzo durante la salita della tenda e di rendere la movimentazione fluida senza strappi.

Catenella di comando da 4.5x6 mm in plastica bianca, grigia o nera (opzionale in ottone cromato), posizionabile a destra o a sinistra.

Supporto a chiavetta per fissaggio al soffitto.

Supporto universale per fissaggio a parete o soffitto.

Tendicatena trasparente (conforme alla direttiva EN 16433 - 16434).



A seconda della tipologia alcuni teli possono essere giuntati o girati.  
Consultare le tabelle prezzi per conoscere i modelli in cui si gira o si giunta il tessuto.



Telo girato

Telo giuntato



#### TENDICATENA A MURO

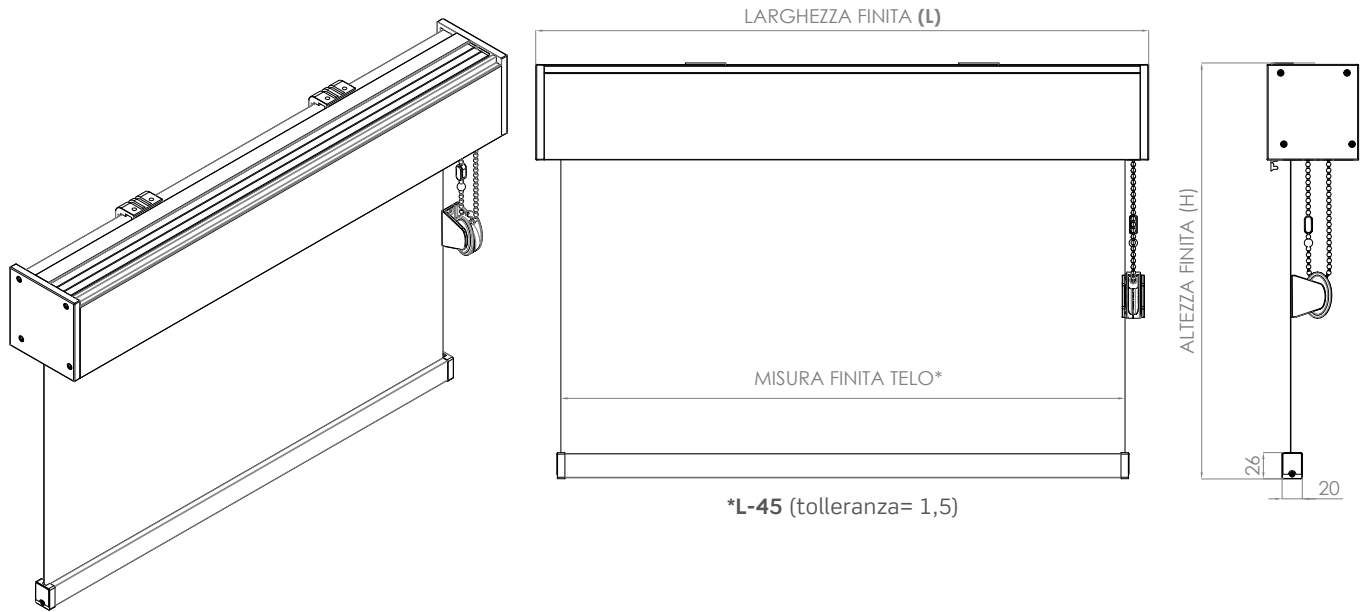
Le nostre tende da interno vengono dotate di dispositivo tendicatena, quindi conformi alle prescrizioni delle norme europee EN 13120 (punti 8.2 e 15 relativi alla protezione dallo strangolamento), EN 16433:2014 e EN 16434:2014.

I prodotti infatti risultano conformi all'obbligo generale di sicurezza dei prodotti immessi sul mercato di cui alla direttiva 2001/95/CE del Parlamento Europeo e del Consiglio.

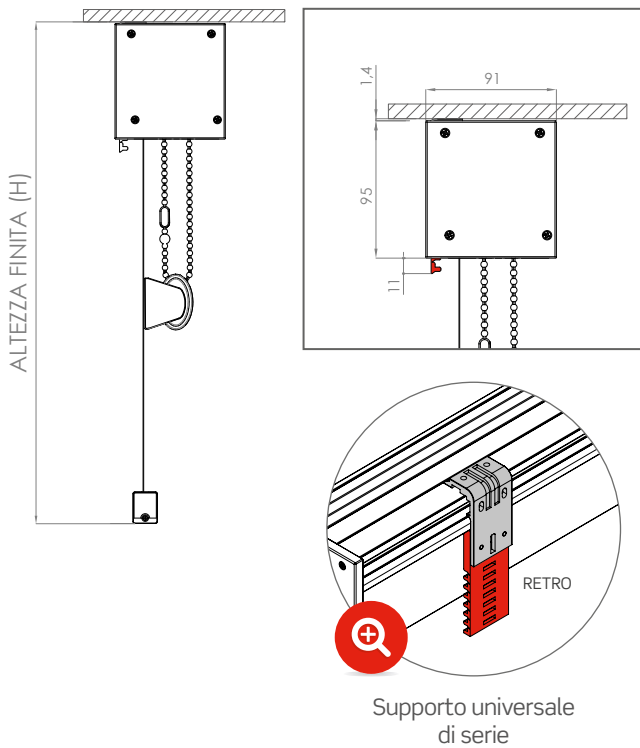
# ELITE SQUARE MVS80C



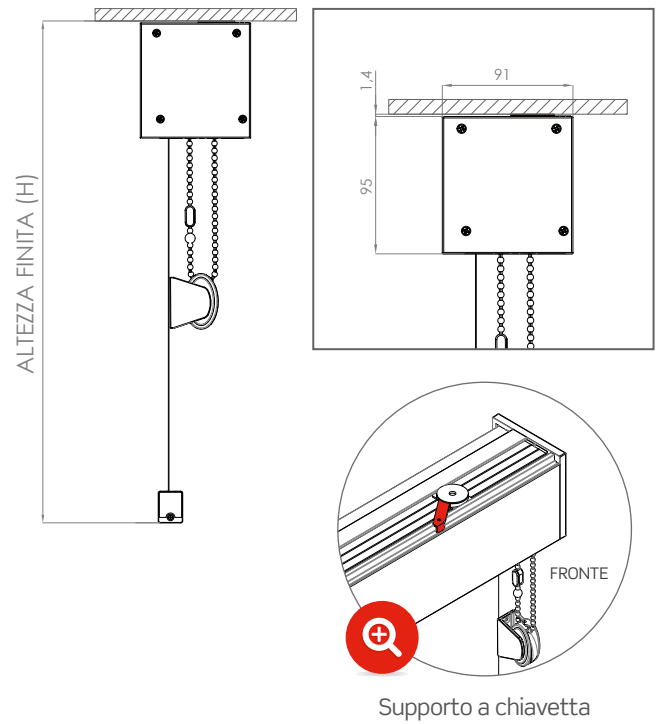
TENDA A RULLO CON CASSONETTO DA 80 - COMANDO A CATENA



## INSTALLAZIONE A SOFFITTO - STANDARD



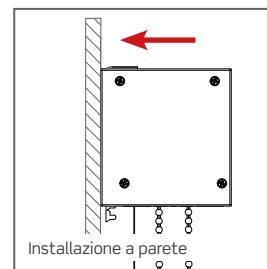
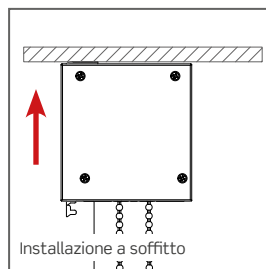
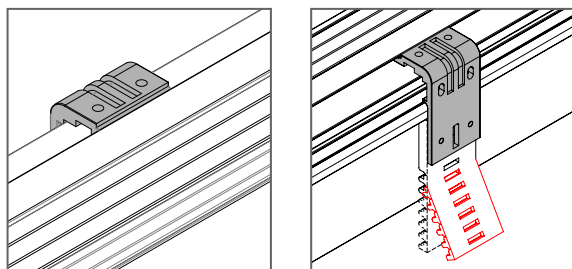
## INSTALLAZIONE A SOFFITTO - A RICHIESTA





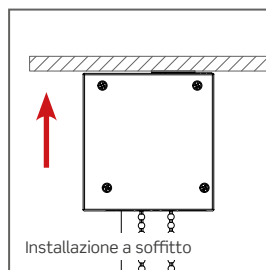
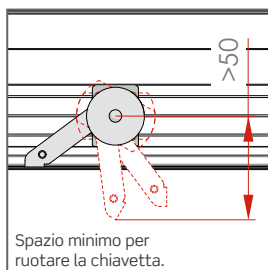
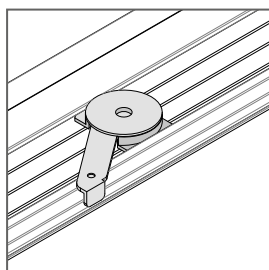
## SUPPORTI DI FISSAGGIO

### SUPPORTO UNIVERSALE- STANDARD



Con l'utilizzo del **supporto universale** fornito di serie è possibile installare la tenda sia a soffitto che a parete conservando gli stessi ingombri.

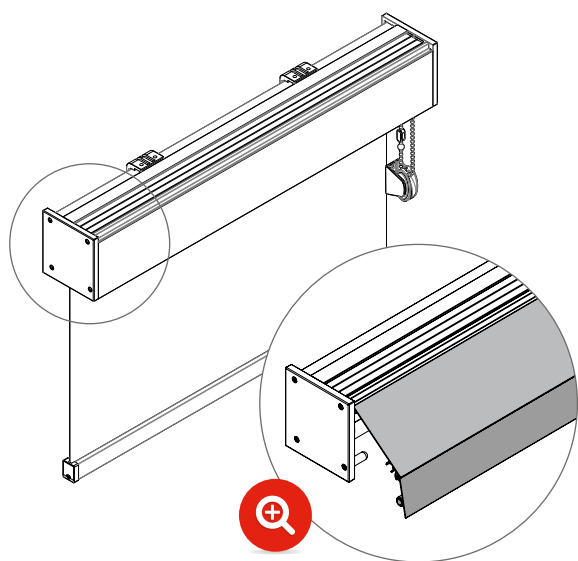
### SUPPORTO A CHIAVETTA - A RICHIESTA



Utilizzando il **supporto a chiave** l'installazione della tenda è possibile solo a soffitto.

## FUNZIONI SPECIALI

### CELINO ISPEZIONABILE

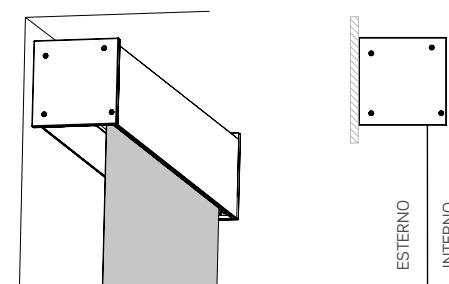


Il cassonetto è facilmente ispezionabile sganciando il celino.

### REVERSE ROLL

Grazie al sistema REVERSE ROLL è possibile orientare il telo con discesa interno stanza, senza fare ricorso alla rotazione del cassonetto, con il vantaggio di avere sempre una vista del cassonetto semplice e lineare.

**Da richiedere sempre in fase d'ordine.**



Interno stanza

## COME ORDINARE

### MAGGIORAZIONI

- Catena in metallo:

H COMANDO (cm)	200	240	280	320	360	400
PREZZO	€ 7,55	€ 9,05	€ 10,55	€ 12,05	€ 13,55	€ 15,05

### COLORI STANDARD

Bianco

Nero

Argento verniciato

Maggiorazione per tinte RAL Special + 10%

## ACCESSORI

● = STANDARD   ○ = A RICHIESTA



MVS80C



Si prega di utilizzare l'apposito modulo d'ordine a pag.183 del catalogo.  
Per la versione pdf si prega di contattare direttamente l'azienda.

**LINE SCREEN 5% // COLOR 5%**

COMPRESO MECCANICA

H/L	80	100	120	140	160	180	200	220	240
80	209	231	253	275	297	319	341	363	385
100	215	237	259	281	303	325	347	369	391
120	221	243	265	287	309	331	353	375	397
140	227	249	271	293	315	337	359	381	403
160	233	255	277	299	321	343	365	387	409
180	239	261	283	305	327	349	371	393	415
200	245	267	289	311	333	355	377	399	421
220	251	273	295	317	339	361	383	405	427
240	257	279	301	323	345	367	389	411	433
260	263	285	307	329	351	373	395	417	439

**LINE SCREEN 3%**

COMPRESO MECCANICA

H/L	80	100	120	140	160	180	200	220	240
80	210	232	254	276	298	320	342	364	386
100	216	238	260	282	304	326	348	370	392
120	222	244	266	288	310	332	354	376	398
140	228	250	272	294	316	338	360	382	404
160	234	256	278	300	322	344	366	388	410
180	240	262	284	306	328	350	372	394	416
200	246	268	290	312	334	356	378	400	422
220	252	274	296	318	340	362	384	406	428
240	258	280	302	324	346	368	390	412	434
260	264	286	308	330	352	374	396	418	440

**LINE SCREEN 1%**

COMPRESO MECCANICA

H/L	80	100	120	140	160	180	200	220	240
80	212	235	258	281	304	327	350	373	396
100	219	242	265	288	311	334	357	380	403
120	226	249	272	295	318	341	364	387	410
140	233	256	279	302	325	348	371	394	417
160	240	263	286	309	332	355	378	401	424
180	247	270	293	316	339	362	385	408	431
200	254	277	300	323	346	369	392	415	438
220	261	284	307	330	353	376	399	422	445
240	268	291	314	337	360	383	406	429	452
260	275	298	321	344	367	390	413	436	459

**ECO SCREEN 8600**

COMPRESO MECCANICA

H/L	80	100	120	140	160	180	200	220	240
80	216	241	266	291	316	341	366	391	416
100	225	250	275	300	325	350	375	400	425
120	234	259	284	309	334	359	384	409	434
140	243	268	293	318	343	368	393	418	443
160	252	277	302	327	352	377	402	427	452
180	261	286	311	336	361	386	411	436	461
200	270	295	320	345	370	395	420	445	470
220	279	304	329	354	379	404	429	454	479
240	288	313	338	363	388	413	438	463	488
260	297	322	347	372	397	422	447	472	497
280	306	331	356	381	406	431	456	481	506
300	315	340	365	390	415	440	465	490	515

**ECO SCREEN 8400M**

COMPRESO MECCANICA

H/L	80	100	120	140	160	180	200	220	240
80	223	250	277	304	331	358	385	412	439
100	234	261	288	315	342	369	396	423	450
120	245	272	299	326	353	380	407	434	461
140	256	283	310	337	364	391	418	445	472
160	267	294	321	348	375	402	429	456	483
180	278	305	332	359	386	413	440	467	494
200	289	316	343	370	397	424	451	478	505
220	300	327	354	381	408	435	462	489	516
240	311	338	365	392	419	446	473	500	527
260	322	349	376	403	430	457	484	511	538
280	333	360	387	414	441	468	495	522	549
300	344	371	398	425	452	479	506	533	560

**TELA**

COMPRESO MECCANICA

H/L	80	100	120	140	160	180	200	220	240
80	207	229	251	273	295	317	339	361	383
100	213	235	257	279	301	323	345	367	389
120	219	241	263	285	307	329	351	373	395
140	225	247	269	291	313	335	357	379	401
160	231	253	275	297	319	341	363	385	407
180	237	259	281	303	325	347	369	391	413
200	243	265	287	309	331	353	375	397	419
220	249	271	293	315	337	359	381	403	425
240	255	277	299	321	343	365	387	409	431
260	261	283	305	327	349	371	393	415	437

**ARA**

## COMPRESO MECCANICA

H/L	80	100	120	140	160	180	200	220	240	260	280
80	201	222	243	264	285	306	327	348	369	390	411
100	206	227	248	269	290	311	332	353	374	395	416
120	211	232	253	274	295	316	337	358	379	400	421
140	216	237	258	279	300	321	342	363	384	405	426
160	221	242	263	284	305	326	347	368	389	410	431
180	226	247	268	289	310	331	352	373	394	415	436
200	231	252	273	294	315	336	357	378	399	420	441
220	236	257	278	299	320	341	362	383	404	425	446
240	241	262	283	304	325	346	367	388	409	430	451
260	246	267	288	309	330	351	372	393	414	435	456
280	251	272	293	314	335	356	377	398	419	440	461
300	256	277	298	319	340	361	382	403	424	445	466
320	261	282	303	324	345	366	387	408	429	450	471

**SOLTIS 92**

## COMPRESO MECCANICA

H/L	80	100	120	140	160	180	200	220	240
80	256	290	324	358	392	426	460	494	528
100	274	308	342	376	410	444	478	512	546
120	292	326	360	394	428	462	496	530	564
140	310	344	378	412	446	480	514	548	582
160	328	362	396	430	464	498	532	566	600
180	346	380	414	448	482	516	550	584	618
200	364	398	432	466	500	534	568	602	636
220	382	416	450	484	518	552	586	620	654
240	400	434	468	502	536	570	604	638	672
260	418	452	486	520	554	588	622	656	690

**SCREEN 5500**

## COMPRESO MECCANICA

H/L	80	100	120	140	160	180	200
80	225	251	277	303	329	355	381
100	235	261	287	313	339	365	391
120	245	271	297	323	349	375	401
140	255	281	307	333	359	385	411
160	265	291	317	343	369	395	421
180	275	301	327	353	379	405	431
200	285	311	337	363	389	415	441

**TECNIC OSCURA // GEMMA OSCURANTE**

## COMPRESO MECCANICA

H/L	80	100	120	140	160	180	200	220	240
80	213	237	261	285	309	333	357	381	405
100	221	245	269	293	317	341	365	389	413
120	229	253	277	301	325	349	373	397	421
140	237	261	285	309	333	357	381	405	429
160	245	269	293	317	341	365	389	413	437
180	253	277	301	325	349	373	397	421	445
200	261	285	309	333	357	381	405	429	453
220	269	293	317	341	365	389	413	437	461

**OSCURALUX**

## COMPRESO MECCANICA

H/L	80	100	120	140	160	180	200	220	240
80	225	252	279	306	333	360	387	414	441
100	236	263	290	317	344	371	398	425	452
120	247	274	301	328	355	382	409	436	463
140	258	285	312	339	366	393	420	447	474
160	269	296	323	350	377	404	431	458	485
180	280	307	334	361	388	415	442	469	496
200	291	318	345	372	399	426	453	480	507
220	302	329	356	383	410	437	464	491	518
240	313	340	367	394	421	448	475	502	529

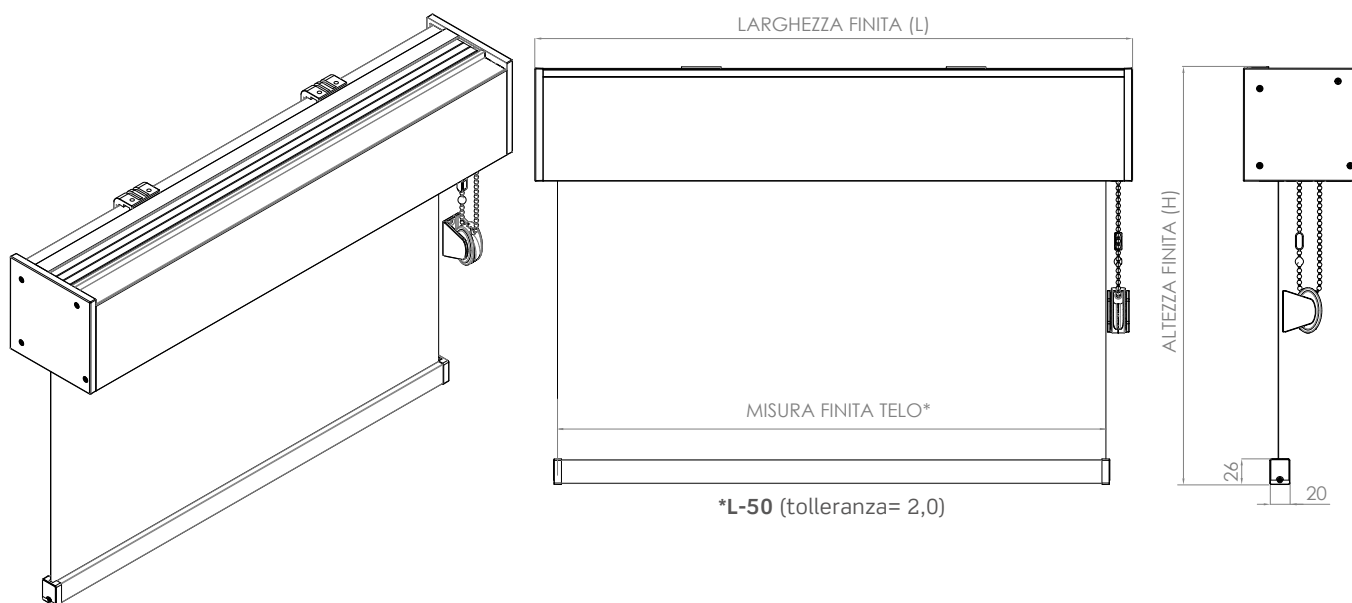


Per misure superiori a quelle indicate nelle tabelle, si prega di contattare l'azienda.

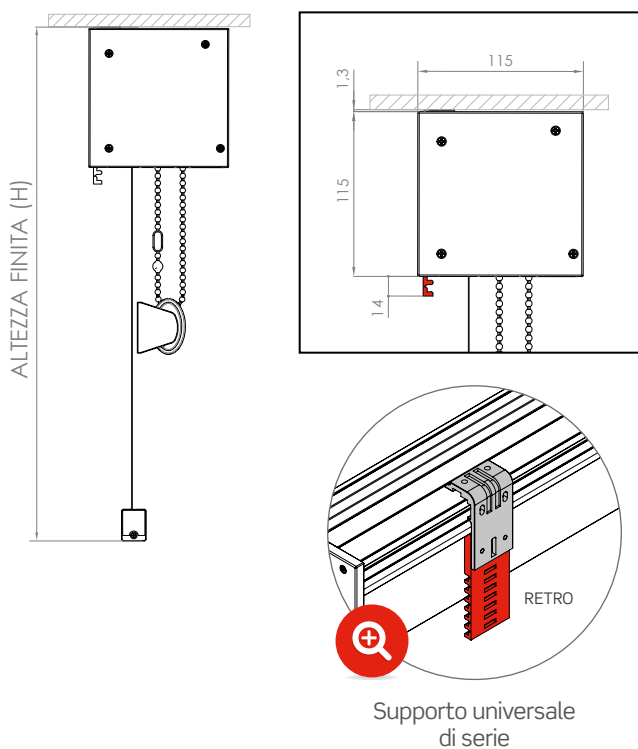
# ELITE SQUARE MVS100C



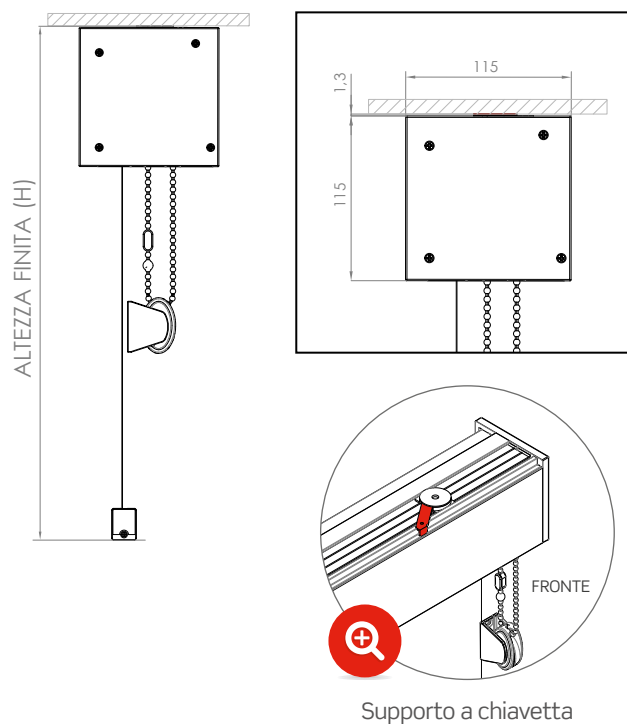
TENDA A RULLO CON CASSONETTO DA 100 - COMANDO A CATENA



## INSTALLAZIONE A SOFFITTO - STANDARD

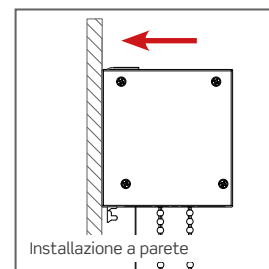
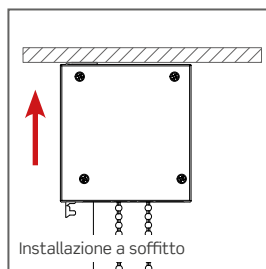
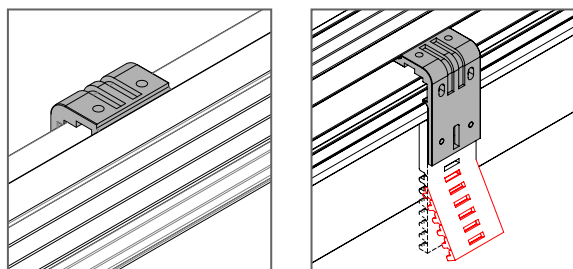


## INSTALLAZIONE A SOFFITTO - A RICHIESTA



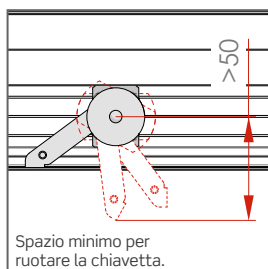
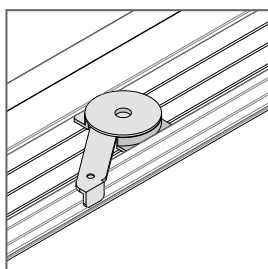
## SUPPORTI DI FISSAGGIO

### SUPPORTO UNIVERSALE- STANDARD

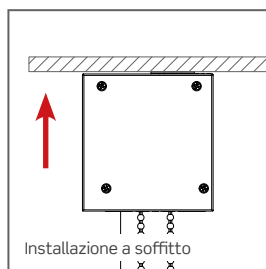


Con l'utilizzo del **supporto universale** fornito di serie è possibile installare la tenda sia a soffitto che a parete conservando gli stessi ingombri.

### SUPPORTO A CHIAVETTA - A RICHIESTA



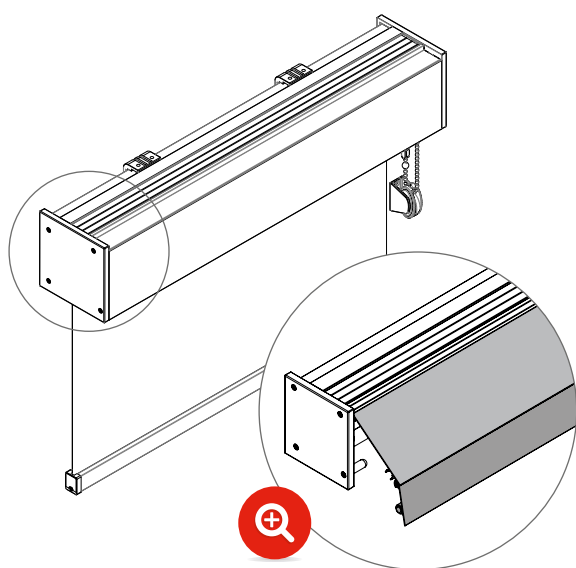
Spazio minimo per ruotare la chiave.



Utilizzando il **supporto a chiave** l'installazione della tenda è possibile solo a soffitto.

## FUNZIONI SPECIALI

### CELINO ISPEZIONABILE

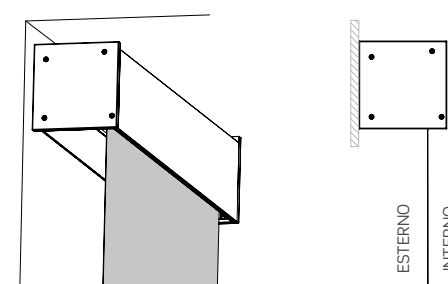


Il cassetto è facilmente ispezionabile sganciando il celino.

### REVERSE ROLL

Grazie al sistema REVERSE ROLL è possibile orientare il telo con discesa interno stanza, senza fare ricorso alla rotazione del cassetto, con il vantaggio di avere sempre una vista del cassetto semplice e lineare.

**Da richiedere sempre in fase d'ordine.**



Interno stanza

## COME ORDINARE

## MAGGIORAZIONI

- Catena in metallo:

H COMANDO (cm)	200	240	280	320	360	400
PREZZO	€ 7,55	€ 9,05	€ 10,55	€ 12,05	€ 13,55	€ 15,05

## COLORI STANDARD

 Bianco

 Nero

 Argento verniciato

Maggiorazione per tinte RAL  
Special + 10%

## ACCESSORI

● = STANDARD   ○ = A RICHIESTA



MVS100C



**Si prega di utilizzare l'apposito modulo d'ordine a pag.183 del catalogo.**

*Per la versione pdf si prega di contattare direttamente l'azienda.*

**LINE SCREEN 5% // COLOR 5%**

COMPRESO MECCANICA

H/L	80	100	120	140	160	180	200	220	240	260	280	300	320	340
80	242	268	294	320	346	372	398	424	450	476	502	528	554	580
100	248	274	300	326	352	378	404	430	456	482	508	534	560	586
120	254	280	306	332	358	384	410	436	462	488	514	540	566	592
140	260	286	312	338	364	390	416	442	468	494	520	546	572	598
160	266	292	318	344	370	396	422	448	474	500	526	552	578	604
180	272	298	324	350	376	402	428	454	480	506	532	558	584	610
200	278	304	330	356	382	408	434	460	486	512	538	564	590	616
220	284	310	336	362	388	414	440	466	492	518	544	570	596	622
240	290	316	342	368	394	420	446	472	498	524	550	576	602	628
260	296	322	348	374	400	426	452	478	504	530	556	582	608	634
280	302	328	354	380	406	432	458	484	510	536	562	588	614	640
300	308	334	360	386	412	438	464	490	516	542	568	594	620	646
320	314	340	366	392	418	444	470	496	522	548	574	600	626	652
340	320	346	372	398	424	450	476	502	528	554	580	606	632	658

**LINE SCREEN 3%**

COMPRESO MECCANICA

H/L	80	100	120	140	160	180	200	220	240	260	280	300	320	340
80	243	269	295	321	347	373	399	425	451	477	503	529	555	581
100	249	275	301	327	353	379	405	431	457	483	509	535	561	587
120	255	281	307	333	359	385	411	437	463	489	515	541	567	593
140	261	287	313	339	365	391	417	443	469	495	521	547	573	599
160	267	293	319	345	371	397	423	449	475	501	527	553	579	605
180	273	299	325	351	377	403	429	455	481	507	533	559	585	611
200	279	305	331	357	383	409	435	461	487	513	539	565	591	617
220	285	311	337	363	389	415	441	467	493	519	545	571	597	623
240	291	317	343	369	395	421	447	473	499	525	551	577	603	629
260	297	323	349	375	401	427	453	479	505	531	557	583	609	635
280	303	329	355	381	407	433	459	485	511	537	563	589	615	641
300	309	335	361	387	413	439	465	491	517	543	569	595	621	647
320	315	341	367	393	419	445	471	497	523	549	575	601	627	653
340	321	347	373	399	425	451	477	503	529	555	581	607	633	659

**LINE SCREEN 1%**

COMPRESO MECCANICA

H/L	80	100	120	140	160	180	200	220	240	260	280	300	320	340
80	245	272	299	326	353	380	407	434	461	488	515	542	569	596
100	252	279	306	333	360	387	414	441	468	495	522	549	576	603
120	259	286	313	340	367	394	421	448	475	502	529	556	583	610
140	266	293	320	347	374	401	428	455	482	509	536	563	590	617
160	273	300	327	354	381	408	435	462	489	516	543	570	597	624
180	280	307	334	361	388	415	442	469	496	523	550	577	604	631
200	287	314	341	368	395	422	449	476	503	530	557	584	611	638
220	294	321	348	375	402	429	456	483	510	537	564	591	618	645
240	301	328	355	382	409	436	463	490	517	544	571	598	625	652
260	308	335	362	389	416	443	470	497	524	551	578	605	632	659
280	315	342	369	396	423	450	477	504	531	558	585	612	639	666
300	322	349	376	403	430	457	484	511	538	565	592	619	646	673
320	329	356	383	410	437	464	491	518	545	572	599	626	653	680
340	336	363	390	417	444	471	498	525	552	579	606	633	660	687



## ECO SCREEN 8600

### COMPRESO MECCANICA

H/L	80	100	120	140	160	180	200	220	240	260	280	300	320
80	249	278	307	336	365	394	423	452	481	510	539	568	597
100	258	287	316	345	374	403	432	461	490	519	548	577	606
120	267	296	325	354	383	412	441	470	499	528	557	586	615
140	276	305	334	363	392	421	450	479	508	537	566	595	624
160	285	314	343	372	401	430	459	488	517	546	575	604	633
180	294	323	352	381	410	439	468	497	526	555	584	613	642
200	303	332	361	390	419	448	477	506	535	564	593	622	651
220	312	341	370	399	428	457	486	515	544	573	602	631	660
240	321	350	379	408	437	466	495	524	553	582	611	640	669
260	330	359	388	417	446	475	504	533	562	591	620	649	678
280	339	368	397	426	455	484	513	542	571	600	629	658	687
300	348	377	406	435	464	493	522	551	580	609	638	667	696
320	357	386	415	444	473	502	531	560	589	618	647	676	705
340	366	395	424	453	482	511	540	569	598	627	656	685	714

## ECO SCREEN 8400M

### COMPRESO MECCANICA

H/L	80	100	120	140	160	180	200	220
80	256	287	318	349	380	411	442	473
100	267	298	329	360	391	422	453	484
120	278	309	340	371	402	433	464	495
140	289	320	351	382	413	444	475	506
160	300	331	362	393	424	455	486	517
180	311	342	373	404	435	466	497	528
200	322	353	384	415	446	477	508	539
220	333	364	395	426	457	488	519	550
240	344	375	406	437	468	499	530	561
260	355	386	417	448	479	510	541	572
280	366	397	428	459	490	521	552	583
300	377	408	439	470	501	532	563	594
320	388	419	450	481	512	543	574	605
340	399	430	461	492	523	554	585	616

## TELA

### COMPRESO MECCANICA

H/L	80	100	120	140	160	180	200	220	240	260	280	300	320	340
80	240	266	292	318	344	370	396	422	448	474	500	526	552	578
100	246	272	298	324	350	376	402	428	454	480	506	532	558	584
120	252	278	304	330	356	382	408	434	460	486	512	538	564	590
140	258	284	310	336	362	388	414	440	466	492	518	544	570	596
160	264	290	316	342	368	394	420	446	472	498	524	550	576	602
180	270	296	322	348	374	400	426	452	478	504	530	556	582	608
200	276	302	328	354	380	406	432	458	484	510	536	562	588	614
220	282	308	334	360	386	412	438	464	490	516	542	568	594	620
240	288	314	340	366	392	418	444	470	496	522	548	574	600	626
260	294	320	346	372	398	424	450	476	502	528	554	580	606	632
280	300	326	352	378	404	430	456	482	508	534	560	586	612	638
300	306	332	358	384	410	436	462	488	514	540	566	592	618	644
320	312	338	364	390	416	442	468	494	520	546	572	598	624	650
340	318	344	370	396	422	448	474	500	526	552	578	604	630	656

## SCREEN 5500

### COMPRESO MECCANICA

H/L	80	100	120	140	160	180	200	220	240	260	280	300
80	258	288	318	348	378	408	438	468	498	528	558	588
100	268	298	328	358	388	418	448	478	508	538	568	598
120	278	308	338	368	398	428	458	488	518	548	578	608
140	288	318	348	378	408	438	468	498	528	558	588	618
160	298	328	358	388	418	448	478	508	538	568	598	628
180	308	338	368	398	428	458	488	518	548	578	608	638
200	318	348	378	408	438	468	498	528	558	588	618	648
220	328	358	388	418	448	478	508	538	568	598	628	658
240	338	368	398	428	458	488	518	548	578	608	638	668
260	348	378	408	438	468	498	528	558	588	618	648	678
280	358	388	418	448	478	508	538	568	598	628	658	688

**ARA**

## COMPRESO MECCANICA

H/L	80	100	120	140	160	180	200	220	240	260	280	300	320
80	234	259	284	309	334	359	384	409	434	459	484	509	534
100	239	264	289	314	339	364	389	414	439	464	489	514	539
120	244	269	294	319	344	369	394	419	444	469	494	519	544
140	249	274	299	324	349	374	399	424	449	474	499	524	549
160	254	279	304	329	354	379	404	429	454	479	504	529	554
180	259	284	309	334	359	384	409	434	459	484	509	534	559
200	264	289	314	339	364	389	414	439	464	489	514	539	564
220	269	294	319	344	369	394	419	444	469	494	519	544	569
240	274	299	324	349	374	399	424	449	474	499	524	549	574
260	279	304	329	354	379	404	429	454	479	504	529	554	579
280	284	309	334	359	384	409	434	459	484	509	534	559	584
300	289	314	339	364	389	414	439	464	489	514	539	564	589
320	294	319	344	369	394	419	444	469	494	519	544	569	594
340	299	324	349	374	399	424	449	474	499	524	549	574	599
360	304	329	354	379	404	429	454	479	504	529	554	579	604
380	309	334	359	384	409	434	459	484	509	534	559	584	609

**SOLTIS 92**

## COMPRESO MECCANICA

H/L	80	100	120	140	160	180	200	220	240	260	280	300	320	340
80	289	327	365	403	441	479	517	555	593	631	669	707	745	783
100	307	345	383	421	459	497	535	573	611	649	687	725	763	801
120	325	363	401	439	477	515	553	591	629	667	705	743	781	819
140	343	381	419	457	495	533	571	609	647	685	723	761	799	837
160	361	399	437	475	513	551	589	627	665	703	741	779	817	855
180	379	417	455	493	531	569	607	645	683	721	759	797	835	873
200	397	435	473	511	549	587	625	663	701	739	777	815	853	891
220	415	453	491	529	567	605	643	681	719	757	795	833	871	909
240	433	471	509	547	585	623	661	699	737	775	813	851	889	927
260	451	489	527	565	603	641	679	717	755	793	831	869	907	945
280	469	507	545	583	621	659	697	735	773	811	849	887	925	963
300	487	525	563	601	639	677	715	753	791	829	867	905	943	981
320	505	543	581	619	657	695	733	771	809	847	885	923	961	999
340	523	561	599	637	675	713	751	789	827	865	903	941	979	1017

**OSCURALUX**


## COMPRESO MECCANICA

H/L	80	100	120	140	160	180	200	220	240	260	280	300
80	258	289	320	351	382	413	444	475	506	537	568	599
100	269	300	331	362	393	424	455	486	517	548	579	610
120	280	311	342	373	404	435	466	497	528	559	590	621
140	291	322	353	384	415	446	477	508	539	570	601	632
160	302	333	364	395	426	457	488	519	550	581	612	643
180	313	344	375	406	437	468	499	530	561	592	623	654
200	324	355	386	417	448	479	510	541	572	603	634	665
220	335	366	397	428	459	490	521	552	583	614	645	676
240	346	377	408	439	470	501	532	563	594	625	656	687
260	357	388	419	450	481	512	543	574	605	636	667	698
280	368	399	430	461	492	523	554	585	616	647	678	709
300	379	410	441	472	503	534	565	596	627	658	689	720
320	390	421	452	483	514	545	576	607	638	669	700	731

**TECNIC OSCURA // GEMMA OSCURANTE**

## COMPRESO MECCANICA

H/L	80	100	120	140	160	180	200	220	240	260	280	300	320	340
80	246	274	302	330	358	386	414	442	470	498	526	554	582	610
100	254	282	310	338	366	394	422	450	478	506	534	562	590	618
120	262	290	318	346	374	402	430	458	486	514	542	570	598	626
140	270	298	326	354	382	410	438	466	494	522	550	578	606	634
160	278	306	334	362	390	418	446	474	502	530	558	586	614	642
180	286	314	342	370	398	426	454	482	510	538	566	594	622	650
200	294	322	350	378	406	434	462	490	518	546	574	602	630	658
220	302	330	358	386	414	442	470	498	526	554	582	610	638	666
240	310	338	366	394	422	450	478	506	534	562	590	618	646	674
260	318	346	374	402	430	458	486	514	542	570	598	626	654	682
280	326	354	382	410	438	466	494	522	550	578	606	634	662	690
300	334	362	390	418	446	474	502	530	558	586	614	642	670	698
320	342	370	398	426	454	482	510	538	566	594	622	650	678	706

 Limiti dimensionali del tessuto **Gemma Oscurante**.  
Il tessuto non si può giuntare.



Per misure superiori a quelle indicate nelle tabelle, si prega di contattare l'azienda.

# ELITE SQUARE MOTORE

## MVS80M / MVS100M

### TENDA A RULLO CON CASSONETTO C80/C100

---

Cassonetto in alluminio estruso 6060, verniciati a polvere in bianco RAL 9010/verniciato argento/nero opaco RAL 9005, composto da una parte fissa e una parte mobile.

Tubi avvolgitori estrusi in alluminio lega 6063 diametro 46/53 mm, tutti dotati di ogiva per facilitare la manutenzione del telo, e raggiature all'interno per evitare la flessione.

Testate di chiusura in plastica nei colori bianco grigio e nero.

Fondale in alluminio estruso lega 6060, a sezione rettangolare di serie: dimensioni 18x24 mm, verniciato a polvere bianco RAL 9010/verniciato argento/nero opaco RAL 9005.

Tappi di chiusura fondale in plastica nei colori bianco/nero/grigio.

Comando radio o a pulsante.

Motore (230 V/50 Hz) con finecorsa elettronico regolabile.

---



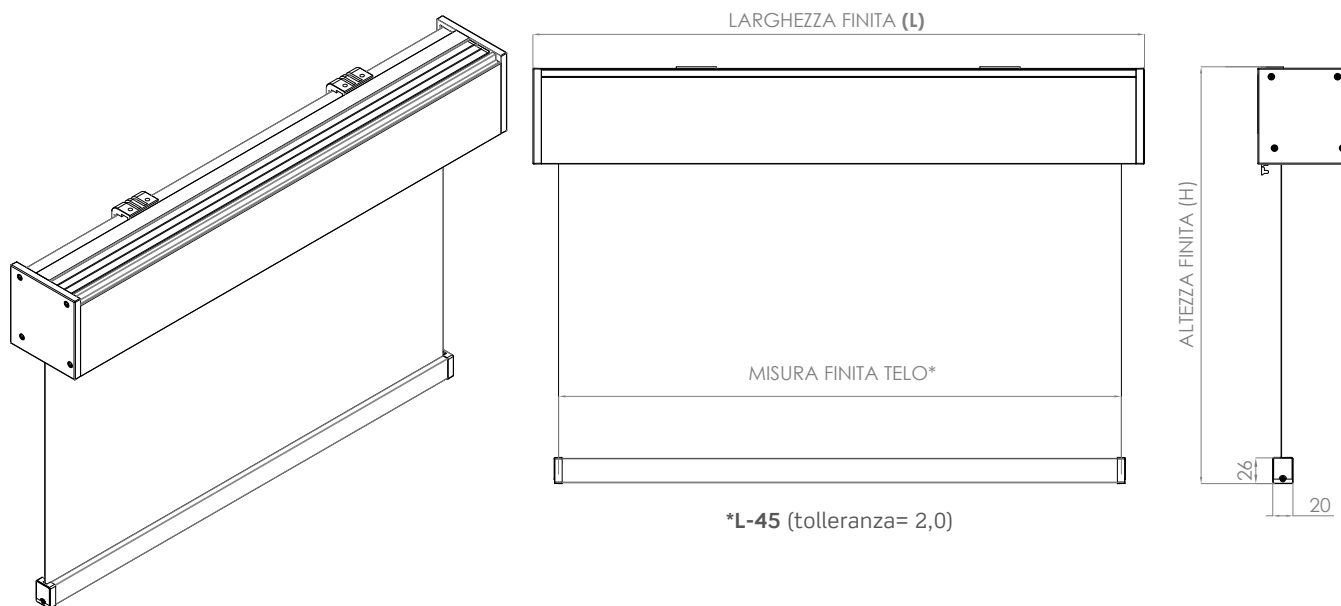
A seconda della tipologia alcuni teli possono essere giuntati o girati.  
Consultare le tabelle prezzi per conoscere i modelli in cui si gira o si giunta il tessuto.



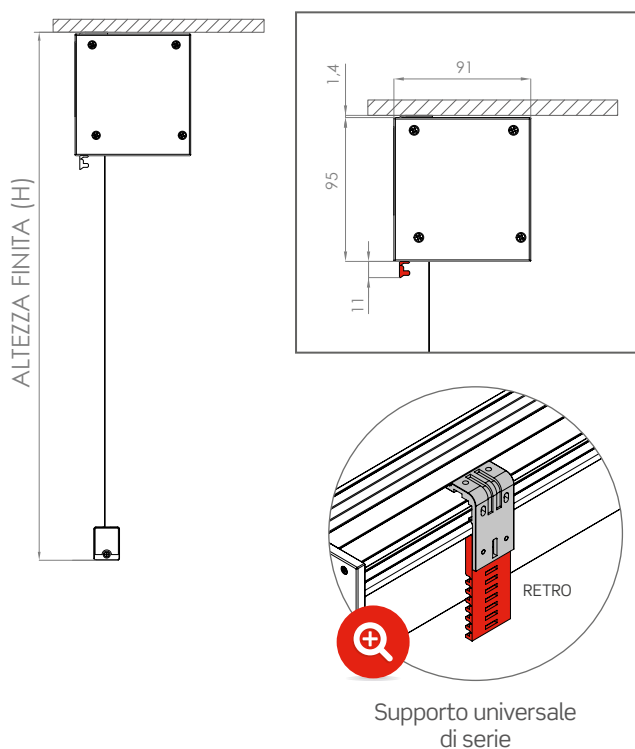
# ELITE SQUARE MVS80M



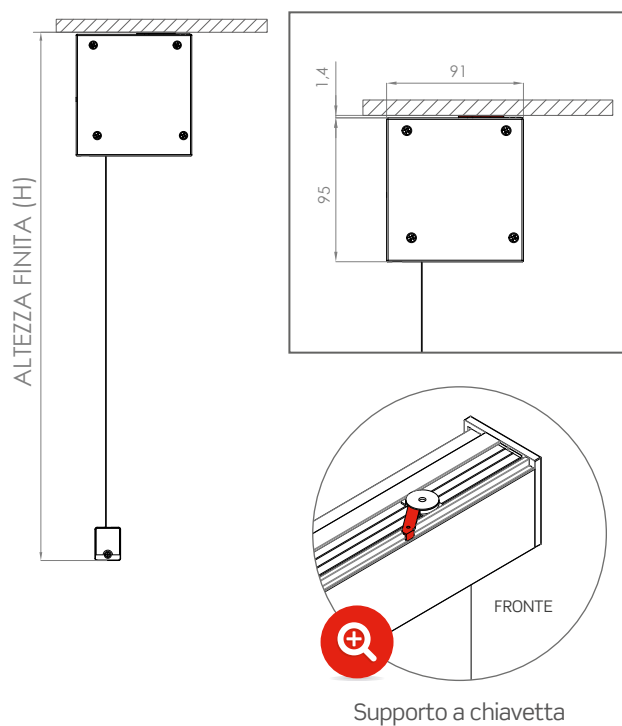
## TENDA A RULLO CON CASSONETTO DA 80 - COMANDO A MOTORE



### INSTALLAZIONE A SOFFITTO - STANDARD

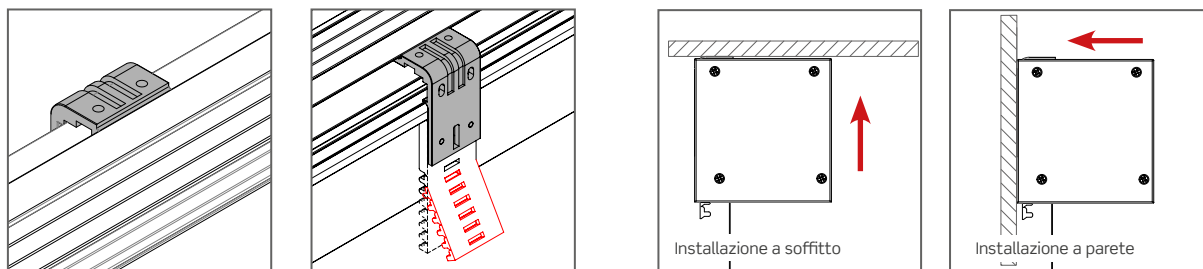


### INSTALLAZIONE A SOFFITTO - A RICHIESTA



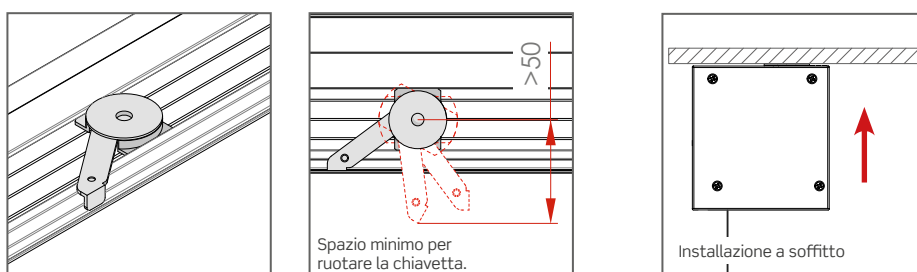
## SUPPORTI DI FISSAGGIO

### SUPPORTO UNIVERSALE- STANDARD



Con l'utilizzo del **supporto universale** fornito di serie è possibile installare la tenda sia a soffitto che a parete conservando gli stessi ingombri.

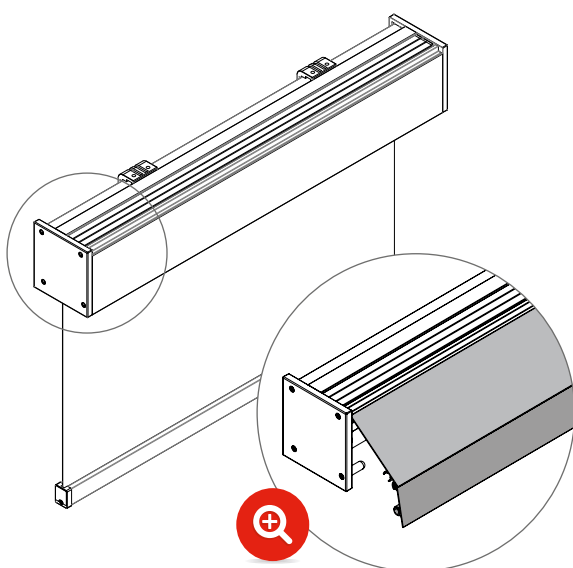
### SUPPORTO A CHIAVETTA - A RICHIESTA



Utilizzando il **supporto a chiave** l'installazione della tenda è possibile solo a soffitto.

## FUNZIONI SPECIALI

### CELINO ISPEZIONABILE

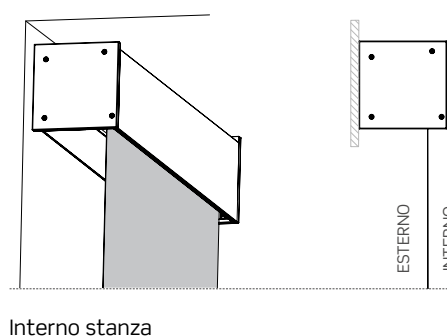


Il cassetto è facilmente ispezionabile sganciando il celino.

### REVERSE ROLL

Grazie al sistema REVERSE ROLL è possibile orientare il telo con discesa interno stanza, senza fare ricorso alla rotazione del cassetto, con il vantaggio di avere sempre una vista del cassetto semplice e lineare.

**Da richiedere sempre in fase d'ordine.**



Interno stanza

ESTERNO  
INTERNO

## COME ORDINARE

### MAGGIORAZIONI

- Supplemento motore super silenzioso (51/53 dB) con fine corsa meccanico **€ 50,00**
- Maggiorazione per sistema a motore con ricevitore radio (escl. radiocomando) **€ 186,00**
- Telecomando a 1 canale **€ 60,00**
- Telecomando a 15 canali **€ 115,00**

### COLORI STANDARD

- Bianco
- Nero
- Argento verniciato

Maggiorazione per tinte RAL Special + 10%

## MOTORI



DI SERIE

**BECKER**

A RICHIESTA - senza maggiorazione

**somfy**

A RICHIESTA - con maggiorazione\*

\*Per maggiori informazioni sui costi contattare preventivamente l'azienda.

= A RICHIESTA

## ACCESSORI

● = STANDARD ○



MVS80M



Si prega di utilizzare l'apposito modulo d'ordine a pag.183 del catalogo.  
Per la versione pdf si prega di contattare direttamente l'azienda.

**LINE SCREEN 5% // COLOR 5%**  
COMPRESO MECCANICA

H/L	80	100	120	140	160	180	200	220	240	260	280
80	521	542	563	584	605	626	647	668	689	710	731
100	527	548	569	590	611	632	653	674	695	716	737
120	533	554	575	596	617	638	659	680	701	722	743
140	539	560	581	602	623	644	665	686	707	728	749
160	545	566	587	608	629	650	671	692	713	734	755
180	551	572	593	614	635	656	677	698	719	740	761
200	557	578	599	620	641	662	683	704	725	746	767
220	563	584	605	626	647	668	689	710	731	752	773
240	569	590	611	632	653	674	695	716	737	758	779
260	575	596	617	638	659	680	701	722	743	764	785

**LINE SCREEN 3%**  
COMPRESO MECCANICA

H/L	80	100	120	140	160	180	200	220	240	260	280
80	522	543	564	585	606	627	648	669	690	711	732
100	528	549	570	591	612	633	654	675	696	717	738
120	534	555	576	597	618	639	660	681	702	723	744
140	540	561	582	603	624	645	666	687	708	729	750
160	546	567	588	609	630	651	672	693	714	735	756
180	552	573	594	615	636	657	678	699	720	741	762
200	558	579	600	621	642	663	684	705	726	747	768
220	564	585	606	627	648	669	690	711	732	753	774
240	570	591	612	633	654	675	696	717	738	759	780
260	576	597	618	639	660	681	702	723	744	765	786

**LINE SCREEN 1%**  
COMPRESO MECCANICA

H/L	80	100	120	140	160	180	200	220	240	260	280
80	524	546	568	590	612	634	656	678	700	722	744
100	531	553	575	597	619	641	663	685	707	729	751
120	538	560	582	604	626	648	670	692	714	736	758
140	545	567	589	611	633	655	677	699	721	743	765
160	552	574	596	618	640	662	684	706	728	750	772
180	559	581	603	625	647	669	691	713	735	757	779
200	566	588	610	632	654	676	698	720	742	764	786
220	573	595	617	639	661	683	705	727	749	771	793
240	580	602	624	646	668	690	712	734	756	778	800
260	587	609	631	653	675	697	719	741	763	785	807

**ECO SCREEN 8600**  
COMPRESO MECCANICA

H/L	80	100	120	140	160	180	200	220	240	260	280
80	528	552	576	600	624	648	672	696	720	744	768
100	537	561	585	609	633	657	681	705	729	753	777
120	546	570	594	618	642	666	690	714	738	762	786
140	555	579	603	627	651	675	699	723	747	771	795
160	564	588	612	636	660	684	708	732	756	780	804
180	573	597	621	645	669	693	717	741	765	789	813
200	582	606	630	654	678	702	726	750	774	798	822
220	591	615	639	663	687	711	735	759	783	807	831
240	600	624	648	672	696	720	744	768	792	816	840
260	609	633	657	681	705	729	753	777	801	825	849

**ECO SCREEN 8400M**  
COMPRESO MECCANICA

H/L	80	100	120	140	160	180	200	220	240
80	535	561	587	613	639	665	691	717	743
100	546	572	598	624	650	676	702	728	754
120	557	583	609	635	661	687	713	739	765
140	568	594	620	646	672	698	724	750	776
160	579	605	631	657	683	709	735	761	787
180	590	616	642	668	694	720	746	772	798
200	601	627	653	679	705	731	757	783	809
220	612	638	664	690	716	742	768	794	820
240	623	649	675	701	727	753	779	805	831
260	634	660	686	712	738	764	790	816	842

**SCREEN 5500**  
COMPRESO MECCANICA

H/L	80	100	120	140	160	180	200	220	240	260	280
80	537	562	587	612	637	662	687	712	737	762	787
100	547	572	597	622	647	672	697	722	747	772	797
120	557	582	607	632	657	682	707	732	757	782	807
140	567	592	617	642	667	692	717	742	767	792	817
160	577	602	627	652	677	702	727	752	777	802	827
180	587	612	637	662	687	712	737	762	787	812	837
200	597	622	647	672	697	722	747	772	797	822	847
220	607	632	657	682	707	732	757	782	807	832	857



**TELA**

## COMPRESO MECCANICA

H/L	80	100	120	140	160	180	200	220	240
80	519	540	561	582	603	624	645	666	687
100	525	546	567	588	609	630	651	672	693
120	531	552	573	594	615	636	657	678	699
140	537	558	579	600	621	642	663	684	705
160	543	564	585	606	627	648	669	690	711
180	549	570	591	612	633	654	675	696	717
200	555	576	597	618	639	660	681	702	723
220	561	582	603	624	645	666	687	708	729
240	567	588	609	630	651	672	693	714	735
260	573	594	615	636	657	678	699	720	741

**ARA**

## COMPRESO MECCANICA

H/L	80	100	120	140	160	180	200	220	240	260	280
80	513	533	553	573	593	613	633	653	673	693	713
100	518	538	558	578	598	618	638	658	678	698	718
120	523	543	563	583	603	623	643	663	683	703	723
140	528	548	568	588	608	628	648	668	688	708	728
160	533	553	573	593	613	633	653	673	693	713	733
180	538	558	578	598	618	638	658	678	698	718	738
200	543	563	583	603	623	643	663	683	703	723	743
220	548	568	588	608	628	648	668	688	708	728	748
240	553	573	593	613	633	653	673	693	713	733	753
260	558	578	598	618	638	658	678	698	718	738	758
280	563	583	603	623	643	663	683	703	723	743	763
300	568	588	608	628	648	668	688	708	728	748	768
320	573	593	613	633	653	673	693	713	733	753	773

**SOLTIS 92**

## COMPRESO MECCANICA

H/L	80	100	120	140	160	180	200	220	240	260	280
80	568	601	634	667	700	733	766	799	832	865	898
100	586	619	652	685	718	751	784	817	850	883	916
120	604	637	670	703	736	769	802	835	868	901	934
140	622	655	688	721	754	787	820	853	886	919	952
160	640	673	706	739	772	805	838	871	904	937	970
180	658	691	724	757	790	823	856	889	922	955	988
200	676	709	742	775	808	841	874	907	940	973	1006
220	694	727	760	793	826	859	892	925	958	991	1024
240	712	745	778	811	844	877	910	943	976	1009	1042
260	730	763	796	829	862	895	928	961	994	1027	1060

**OSCURALUX**

## COMPRESO MECCANICA

H/L	80	100	120	140	160	180	200	220	240	260	280
80	537	563	589	615	641	667	693	719	745	771	797
100	548	574	600	626	652	678	704	730	756	782	808
120	559	585	611	637	663	689	715	741	767	793	819
140	570	596	622	648	674	700	726	752	778	804	830
160	581	607	633	659	685	711	737	763	789	815	841
180	592	618	644	670	696	722	748	774	800	826	852
200	603	629	655	681	707	733	759	785	811	837	863
220	614	640	666	692	718	744	770	796	822	848	874
240	625	651	677	703	729	755	781	807	833	859	885
260	636	662	688	714	740	766	792	818	844	870	896

**TECNIC OSCURA // GEMMA OSCURANTE**

## COMPRESO MECCANICA

H/L	80	100	120	140	160	180	200	220	240	260	280
80	525	548	571	594	617	640	663	686	709	732	755
100	533	556	579	602	625	648	671	694	717	740	763
120	541	564	587	610	633	656	679	702	725	748	771
140	549	572	595	618	641	664	687	710	733	756	779
160	557	580	603	626	649	672	695	718	741	764	787
180	565	588	611	634	657	680	703	726	749	772	795
200	573	596	619	642	665	688	711	734	757	780	803
220	581	604	627	650	673	696	719	742	765	788	811
240	589	612	635	658	681	704	727	750	773	796	819
260	597	620	643	666	689	712	735	758	781	804	827

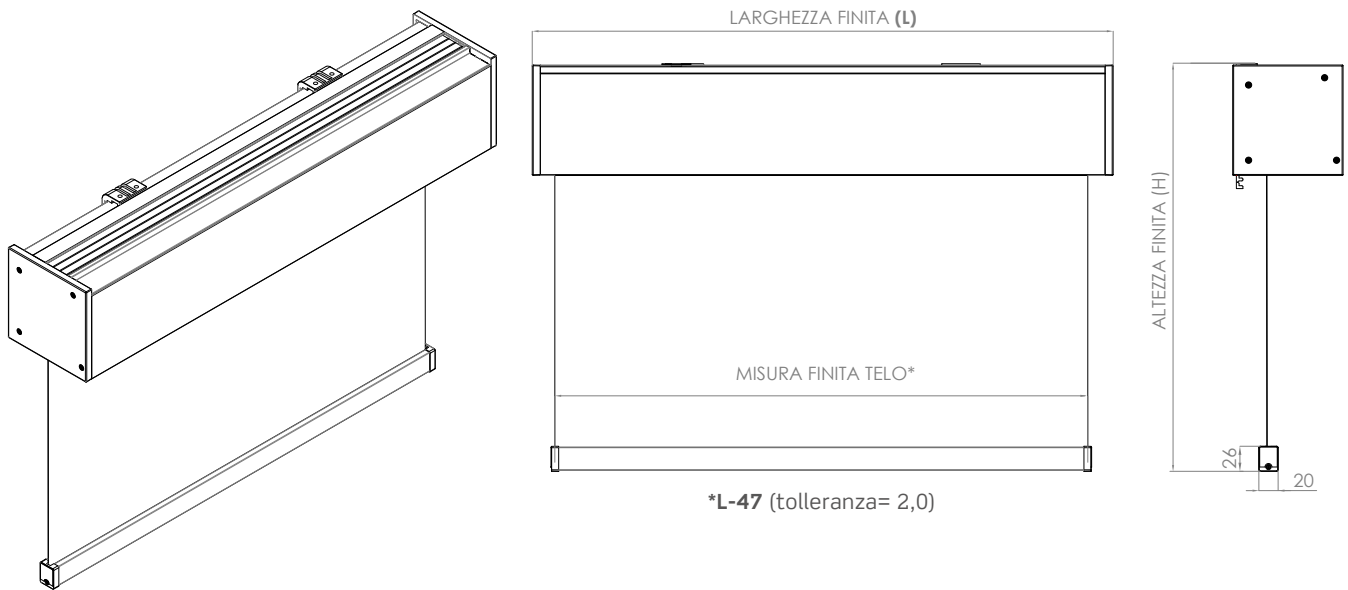


Per misure superiori a quelle indicate nelle tabelle, si prega di contattare l'azienda.

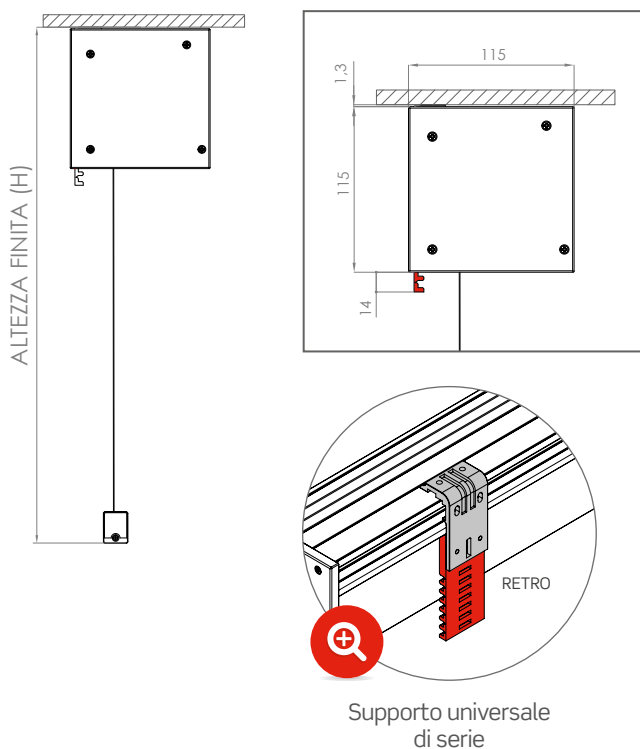
# ELITE SQUARE MVS100M



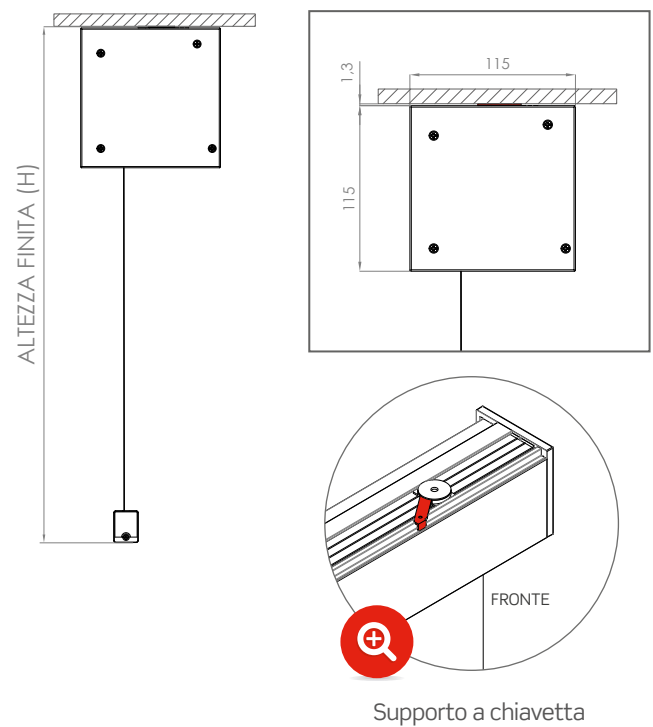
TENDA A RULLO CON CASSONETTO DA 100 - COMANDO A MOTORE



## INSTALLAZIONE A SOFFITTO - STANDARD

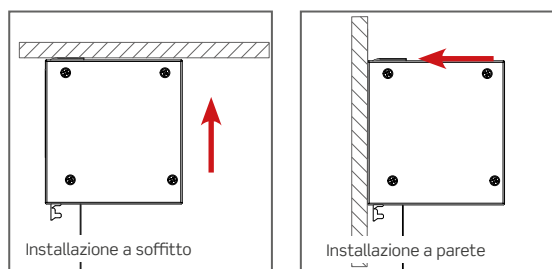
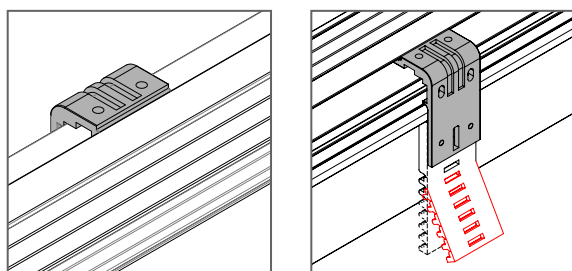


## INSTALLAZIONE A SOFFITTO - A RICHIESTA



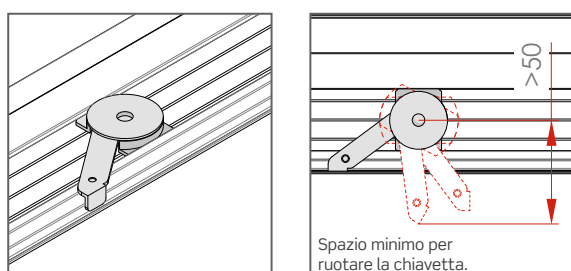
## SUPPORTI DI FISSAGGIO

## SUPPORTO UNIVERSALE- STANDARD

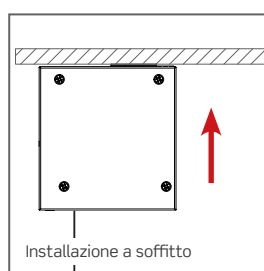


Con l'utilizzo del **supporto universale** fornito di serie è possibile installare la tenda sia a soffitto che a parete conservando gli stessi ingombri.

## SUPPORTO A CHIAVETTA - A RICHIESTA



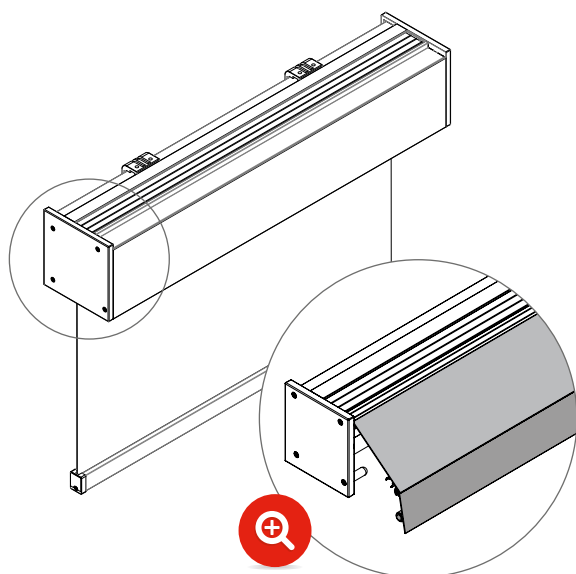
Spazio minimo per ruotare la chiave.



Utilizzando il **supporto a chiave** l'installazione della tenda è possibile solo a soffitto.

## FUNZIONI SPECIALI

## CELINO ISPEZIONABILE

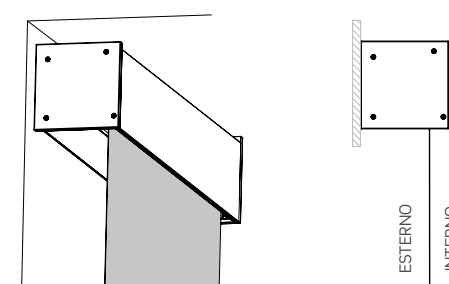


Il cassonetto è facilmente ispezionabile sganciando il celino.

## REVERSE ROLL

Grazie al sistema REVERSE ROLL è possibile orientare il telo con discesa interno stanza, senza fare ricorso alla rotazione del cassonetto, con il vantaggio di avere sempre una vista del cassonetto semplice e lineare.

**Da richiedere sempre in fase d'ordine.**



Interno stanza

## COME ORDINARE

### MAGGIORAZIONI

- Supplemento motore super silenzioso (51/53 dB) con fine corsa meccanico € 50,00
- Maggiorazione per sistema a motore con ricevitore radio (escl. radiocomando) € 186,00
- Telecomando a 1 canale € 60,00
- Telecomando a 15 canali € 115,00

### COLORI STANDARD

- Bianco
- Nero
- Argento verniciato

Maggiorazione per tinte RAL Special + 10%

## MOTORI



DI SERIE

**BECKER**

A RICHIESTA - senza maggiorazione

**somfy**

A RICHIESTA - con maggiorazione\*

\*Per maggiori informazioni sui costi contattare preventivamente l'azienda.

## ACCESSORI

● = STANDARD ○ = A RICHIESTA



MVS100M



Si prega di utilizzare l'apposito modulo d'ordine a pag.183 del catalogo.

Per la versione pdf si prega di contattare direttamente l'azienda.

**LINE SCREEN 5% // COLOR 5%**  
 COMPRESO MECCANICA

H/L	80	100	120	140	160	180	200	220	240	260	280	300	320	340
80	572	598	624	650	676	702	728	754	780	806	832	858	884	910
100	578	604	630	656	682	708	734	760	786	812	838	864	890	916
120	584	610	636	662	688	714	740	766	792	818	844	870	896	922
140	590	616	642	668	694	720	746	772	798	824	850	876	902	928
160	596	622	648	674	700	726	752	778	804	830	856	882	908	934
180	602	628	654	680	706	732	758	784	810	836	862	888	914	940
200	608	634	660	686	712	738	764	790	816	842	868	894	920	946
220	614	640	666	692	718	744	770	796	822	848	874	900	926	952
240	620	646	672	698	724	750	776	802	828	854	880	906	932	958
260	626	652	678	704	730	756	782	808	834	860	886	912	938	964
280	632	658	684	710	736	762	788	814	840	866	892	918	944	970
300	638	664	690	716	742	768	794	820	846	872	898	924	950	976
320	644	670	696	722	748	774	800	826	852	878	904	930	956	982
340	650	676	702	728	754	780	806	832	858	884	910	936	962	988

**LINE SCREEN 3%**  
 COMPRESO MECCANICA

H/L	80	100	120	140	160	180	200	220	240	260	280	300	320	340
80	573	599	625	651	677	703	729	755	781	807	833	859	885	911
100	579	605	631	657	683	709	735	761	787	813	839	865	891	917
120	585	611	637	663	689	715	741	767	793	819	845	871	897	923
140	591	617	643	669	695	721	747	773	799	825	851	877	903	929
160	597	623	649	675	701	727	753	779	805	831	857	883	909	935
180	603	629	655	681	707	733	759	785	811	837	863	889	915	941
200	609	635	661	687	713	739	765	791	817	843	869	895	921	947
220	615	641	667	693	719	745	771	797	823	849	875	901	927	953
240	621	647	673	699	725	751	777	803	829	855	881	907	933	959
260	627	653	679	705	731	757	783	809	835	861	887	913	939	965
280	633	659	685	711	737	763	789	815	841	867	893	919	945	971
300	639	665	691	717	743	769	795	821	847	873	899	925	951	977
320	645	671	697	723	749	775	801	827	853	879	905	931	957	983
340	651	677	703	729	755	781	807	833	859	885	911	937	963	989

**LINE SCREEN 1%**  
 COMPRESO MECCANICA

H/L	80	100	120	140	160	180	200	220	240	260	280	300	320	340
80	575	602	629	656	683	710	737	764	791	818	845	872	899	926
100	582	609	636	663	690	717	744	771	798	825	852	879	906	933
120	589	616	643	670	697	724	751	778	805	832	859	886	913	940
140	596	623	650	677	704	731	758	785	812	839	866	893	920	947
160	603	630	657	684	711	738	765	792	819	846	873	900	927	954
180	610	637	664	691	718	745	772	799	826	853	880	907	934	961
200	617	644	671	698	725	752	779	806	833	860	887	914	941	968
220	624	651	678	705	732	759	786	813	840	867	894	921	948	975
240	631	658	685	712	739	766	793	820	847	874	901	928	955	982
260	638	665	692	719	746	773	800	827	854	881	908	935	962	989
280	645	672	699	726	753	780	807	834	861	888	915	942	969	996
300	652	679	706	733	760	787	814	841	868	895	922	949	976	1003
320	659	686	713	740	767	794	821	848	875	902	929	956	983	1010
340	666	693	720	747	774	801	828	855	882	909	936	963	990	1017

**ARA**  
COMPRESO MECCANICA

H/L	80	100	120	140	160	180	200	220	240	260	280	300	320
80	564	589	614	639	664	689	714	739	764	789	814	839	864
100	569	594	619	644	669	694	719	744	769	794	819	844	869
120	574	599	624	649	674	699	724	749	774	799	824	849	874
140	579	604	629	654	679	704	729	754	779	804	829	854	879
160	584	609	634	659	684	709	734	759	784	809	834	859	884
180	589	614	639	664	689	714	739	764	789	814	839	864	889
200	594	619	644	669	694	719	744	769	794	819	844	869	894
220	599	624	649	674	699	724	749	774	799	824	849	874	899
240	604	629	654	679	704	729	754	779	804	829	854	879	904
260	609	634	659	684	709	734	759	784	809	834	859	884	909
280	614	639	664	689	714	739	764	789	814	839	864	889	914
300	619	644	669	694	719	744	769	794	819	844	869	894	919
320	624	649	674	699	724	749	774	799	824	849	874	899	924
340	629	654	679	704	729	754	779	804	829	854	879	904	929
360	634	659	684	709	734	759	784	809	834	859	884	909	934
380	639	664	689	714	739	764	789	814	839	864	889	914	939

**ECO SCREEN 8400M**  
COMPRESO MECCANICA

H/L	80	100	120	140	160	180	200	220	240
80	586	617	648	679	710	741	772	803	834
100	597	628	659	690	721	752	783	814	845
120	608	639	670	701	732	763	794	825	856
140	619	650	681	712	743	774	805	836	867
160	630	661	692	723	754	785	816	847	878
180	641	672	703	734	765	796	827	858	889
200	652	683	714	745	776	807	838	869	900
220	663	694	725	756	787	818	849	880	911
240	674	705	736	767	798	829	860	891	922
260	685	716	747	778	809	840	871	902	933
280	696	727	758	789	820	851	882	913	944
300	707	738	769	800	831	862	893	924	955
320	718	749	780	811	842	873	904	935	966
340	729	760	791	822	853	884	915	946	977

**ECO SCREEN 8600**  
COMPRESO MECCANICA

H/L	80	100	120	140	160	180	200	220	240	260	280	300	320
80	579	608	637	666	695	724	753	782	811	840	869	898	927
100	588	617	646	675	704	733	762	791	820	849	878	907	936
120	597	626	655	684	713	742	771	800	829	858	887	916	945
140	606	635	664	693	722	751	780	809	838	867	896	925	954
160	615	644	673	702	731	760	789	818	847	876	905	934	963
180	624	653	682	711	740	769	798	827	856	885	914	943	972
200	633	662	691	720	749	778	807	836	865	894	923	952	981
220	642	671	700	729	758	787	816	845	874	903	932	961	990
240	651	680	709	738	767	796	825	854	883	912	941	970	999
260	660	689	718	747	776	805	834	863	892	921	950	979	1008
280	669	698	727	756	785	814	843	872	901	930	959	988	1017
300	678	707	736	765	794	823	852	881	910	939	968	997	1026
320	687	716	745	774	803	832	861	890	919	948	977	1006	1035
340	696	725	754	783	812	841	870	899	928	957	986	1015	1044

**SCREEN 5500**  
COMPRESO MECCANICA

H/L	80	100	120	140	160	180	200	220	240	260	280	300	320	340	360	380
80	588	618	648	678	708	738	768	798	828	858	888	918	948	978	1008	1038
100	598	628	658	688	718	748	778	808	838	868	898	928	958	988	1018	1048
120	608	638	668	698	728	758	788	818	848	878	908	938	968	998	1028	1058
140	618	648	678	708	738	768	798	828	858	888	918	948	978	1008	1038	1068
160	628	658	688	718	748	778	808	838	868	898	928	958	988	1018	1048	1078
180	638	668	698	728	758	788	818	848	878	908	938	968	998	1028	1058	1088
200	648	678	708	738	768	798	828	858	888	918	948	978	1008	1038	1068	1098
220	658	688	718	748	778	808	838	868	898	928	958	988	1018	1048	1078	1108
240	668	698	728	758	788	818	848	878	908	938	968	998	1028	1058	1088	1118
260	678	708	738	768	798	828	858	888	918	948	978	1008	1038	1068	1098	1128
280	688	718	748	778	808	838	868	898	928	958	988	1018	1048	1078	1108	1138

**SOLTIS 92**  
 COMPRESO MECCANICA


H/L	80	100	120	140	160	180	200	220	240	260	280	300	320	340	360	380	400
80	619	657	695	733	771	809	847	885	923	961	999	1037	1075	1113	1151	1189	1227
100	637	675	713	751	789	827	865	903	941	979	1017	1055	1093	1131	1169	1207	1245
120	655	693	731	769	807	845	883	921	959	997	1035	1073	1111	1149	1187	1225	1263
140	673	711	749	787	825	863	901	939	977	1015	1053	1091	1129	1167	1205	1243	1281
160	691	729	767	805	843	881	919	957	995	1033	1071	1109	1147	1185	1223	1261	1299
180	709	747	785	823	861	899	937	975	1013	1051	1089	1127	1165	1203	1241	1279	1317
200	727	765	803	841	879	917	955	993	1031	1069	1107	1145	1183	1221	1259	1297	1335
220	745	783	821	859	897	935	973	1011	1049	1087	1125	1163	1201	1239	1277	1315	1353
240	763	801	839	877	915	953	991	1029	1067	1105	1143	1181	1219	1257	1295	1333	1371
260	781	819	857	895	933	971	1009	1047	1085	1123	1161	1199	1237	1275	1313	1351	1389
280	799	837	875	913	951	989	1027	1065	1103	1141	1179	1217	1255	1293	1331	1369	1407
300	817	855	893	931	969	1007	1045	1083	1121	1159	1197	1235	1273	1311	1349	1387	1425
320	835	873	911	949	987	1025	1063	1101	1139	1177	1215	1253	1291	1329	1367	1405	1443
340	853	891	929	967	1005	1043	1081	1119	1157	1195	1233	1271	1309	1347	1385	1423	1461

**TELA**  
 COMPRESO MECCANICA

H/L	80	100	120	140	160	180	200	220	240	260	280	300	320	340
80	570	596	622	648	674	700	726	752	778	804	830	856	882	908
100	576	602	628	654	680	706	732	758	784	810	836	862	888	914
120	582	608	634	660	686	712	738	764	790	816	842	868	894	920
140	588	614	640	666	692	718	744	770	796	822	848	874	900	926
160	594	620	646	672	698	724	750	776	802	828	854	880	906	932
180	600	626	652	678	704	730	756	782	808	834	860	886	912	938
200	606	632	658	684	710	736	762	788	814	840	866	892	918	944
220	612	638	664	690	716	742	768	794	820	846	872	898	924	950
240	618	644	670	696	722	748	774	800	826	852	878	904	930	956
260	624	650	676	702	728	754	780	806	832	858	884	910	936	962
280	630	656	682	708	734	760	786	812	838	864	890	916	942	968
300	636	662	688	714	740	766	792	818	844	870	896	922	948	974
320	642	668	694	720	746	772	798	824	850	876	902	928	954	980
340	648	674	700	726	752	778	804	830	856	882	908	934	960	986

**TECNIC OSCURA // GEMMA OSCURANTE**  
 COMPRESO MECCANICA

H/L	80	100	120	140	160	180	200	220	240	260	280	300	320	340	360	380	400	420	440
80	576	604	632	660	688	716	744	772	800	828	856	884	912	940	968	996	1024	1052	1080
100	584	612	640	668	696	724	752	780	808	836	864	892	920	948	976	1004	1032	1060	1088
120	592	620	648	676	704	732	760	788	816	844	872	900	928	956	984	1012	1040	1068	1096
140	600	628	656	684	712	740	768	796	824	852	880	908	936	964	992	1020	1048	1076	1104
160	608	636	664	692	720	748	776	804	832	860	888	916	944	972	1000	1028	1056	1084	1112
180	616	644	672	700	728	756	784	812	840	868	896	924	952	980	1008	1036	1064	1092	1120
200	624	652	680	708	736	764	792	820	848	876	904	932	960	988	1016	1044	1072	1100	1128
220	632	660	688	716	744	772	800	828	856	884	912	940	968	996	1024	1052	1080	1108	1136
240	640	668	696	724	752	780	808	836	864	892	920	948	976	1004	1032	1060	1088	1116	1144
260	648	676	704	732	760	788	816	844	872	900	928	956	984	1012	1040	1068	1096	1124	1152
280	656	684	712	740	768	796	824	852	880	908	936	964	992	1020	1048	1076	1104	1132	1160
300	664	692	720	748	776	804	832	860	888	916	944	972	1000	1028	1056	1084	1112	1140	1168
320	672	700	728	756	784	812	840	868	896	924	952	980	1008	1036	1064	1092	1120	1148	1176

 Limiti dimensionali del tessuto **Gemma Oscurante**.  
 Il tessuto non si può giuntare.

**OSCURALUX**

## COMPRESO MECCANICA

H/L	80	100	120	140	160	180	200	220	240	260	280	300
80	588	619	650	681	712	743	774	805	836	867	898	929
100	599	630	661	692	723	754	785	816	847	878	909	940
120	610	641	672	703	734	765	796	827	858	889	920	951
140	621	652	683	714	745	776	807	838	869	900	931	962
160	632	663	694	725	756	787	818	849	880	911	942	973
180	643	674	705	736	767	798	829	860	891	922	953	984
200	654	685	716	747	778	809	840	871	902	933	964	995
220	665	696	727	758	789	820	851	882	913	944	975	1006
240	676	707	738	769	800	831	862	893	924	955	986	1017
260	687	718	749	780	811	842	873	904	935	966	997	1028
280	698	729	760	791	822	853	884	915	946	977	1008	1039
300	709	740	771	802	833	864	895	926	957	988	1019	1050
320	720	751	782	813	844	875	906	937	968	999	1030	1061



Per misure superiori a quelle indicate nelle tabelle, si prega di contattare l'azienda.



# TECNO SQUARE MOTORE

## MGS80M / MGS100M

### TENDA A RULLO GUIDATA CON CASSONETTO

---

Cassonetto in alluminio estruso 6060, verniciati a polvere in bianco RAL 9010/verniciato argento/nero opaco RAL 9005, composto da una parte fissa e una parte mobile.

Testate di chiusura in plastica nei colori bianco grigio e nero.

Tubi avvolgitori estrusi in alluminio lega 6063 diametro 46/53 mm, tutti dotati di ogiva per facilitare la manutenzione del telo, e raggature all'interno per evitare la flessione.

Guide laterali in alluminio estruso comprese di spazzolino, per ottenere un oscuramento totale con l'installazione di teli oscuranti.

Fondale in alluminio estruso lega 6060, verniciato a polvere bianco RAL 9010/verniciato argento/nero opaco RAL 9005.

Corsoi laterali in materiale plastico nei colori bianco, grigio e nero.

Motore (230 V/50 Hz) con finecorsa elettronico regolabile.

---



A seconda della tipologia alcuni teli possono essere giuntati o girati.  
Consultare le tabelle prezzi per conoscere i modelli in cui si gira o si giunta il tessuto.



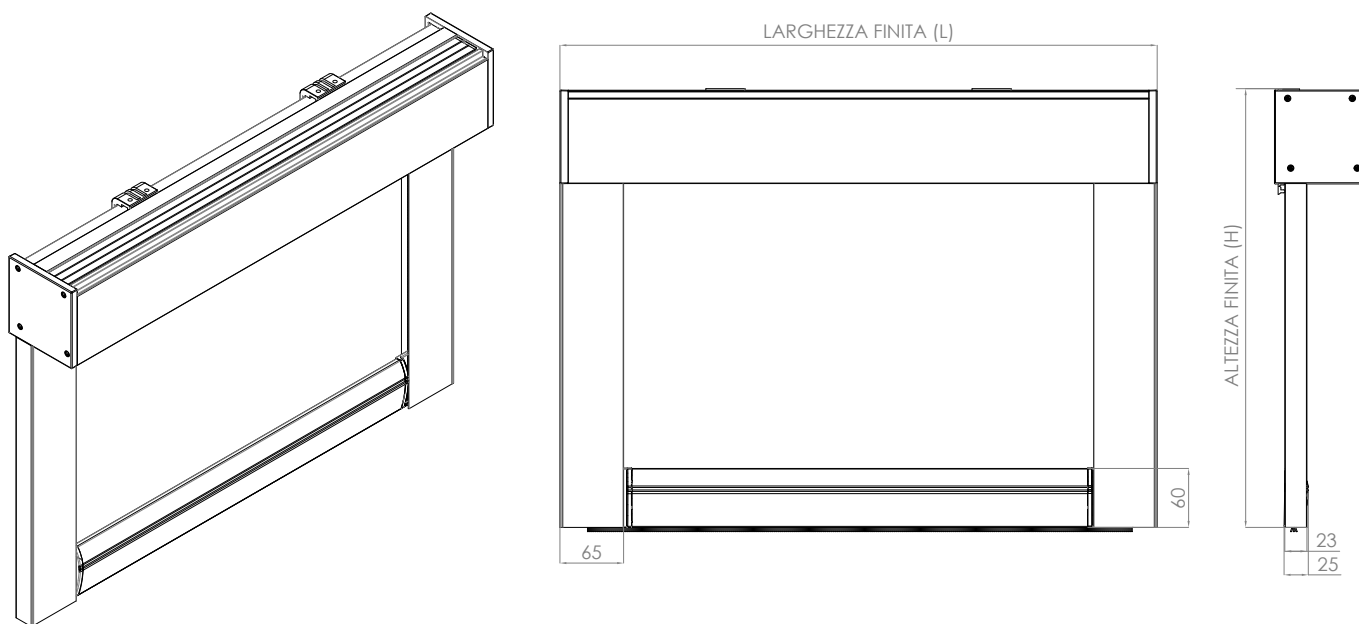
Telo girato  
Telo giuntato



# TECNO SQUARE MGS80M

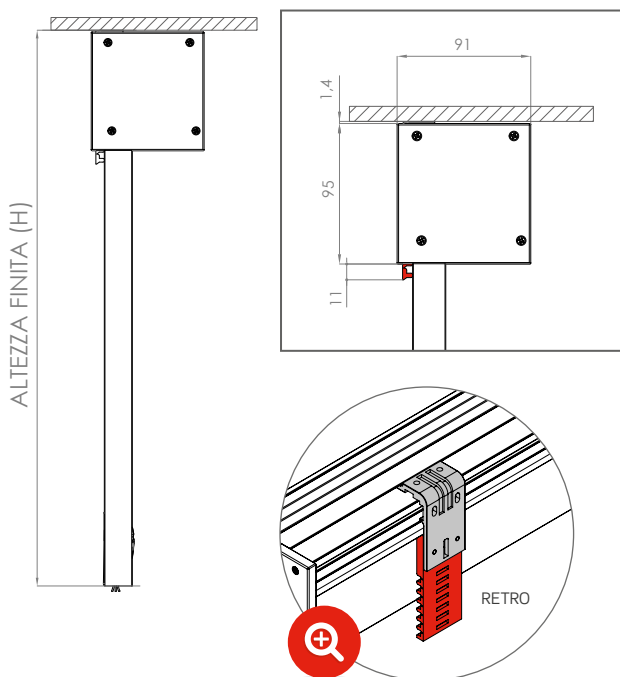


TENDA A RULLO CON CASSONETTO DA 80 - COMANDO A MOTORE

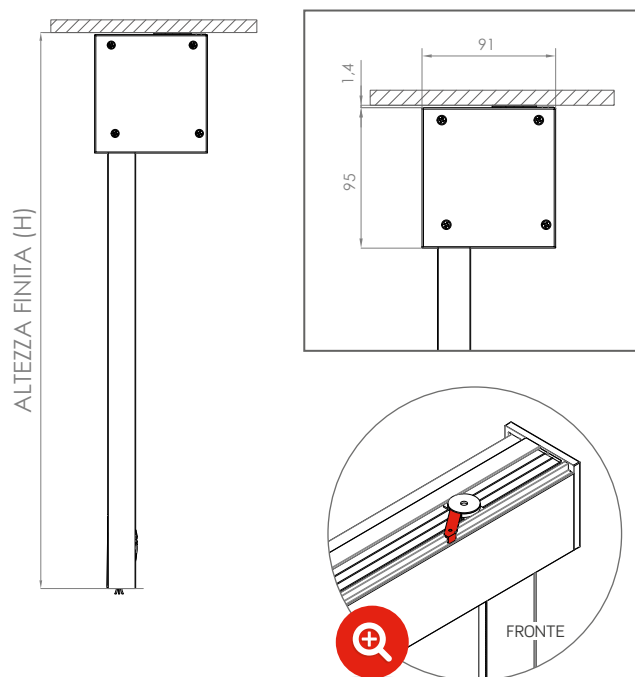


## INSTALLAZIONE A SOFFITTO - STANDARD

## INSTALLAZIONE A SOFFITTO - A RICHIESTA



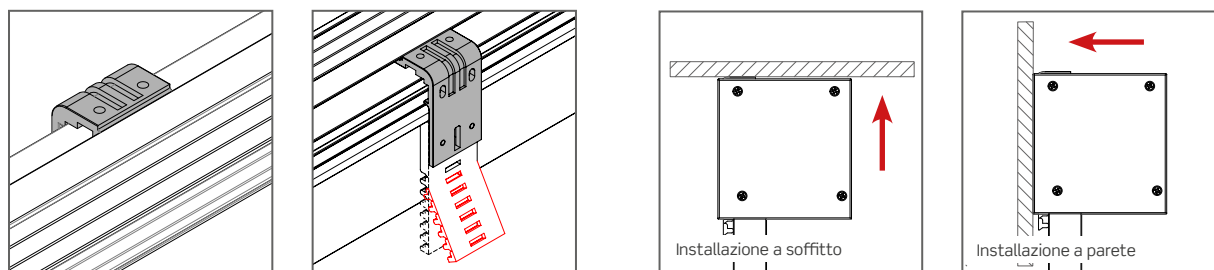
Supporto universale di serie



Supporto a chavetta

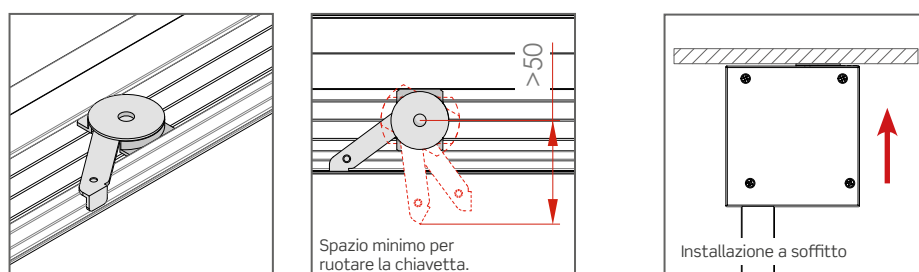
## SUPPORTI DI FISSAGGIO

### SUPPORTO UNIVERSALE- STANDARD



Con l'utilizzo del **supporto universale** fornito di serie è possibile installare la tenda sia a soffitto che a parete conservando gli stessi ingombri.

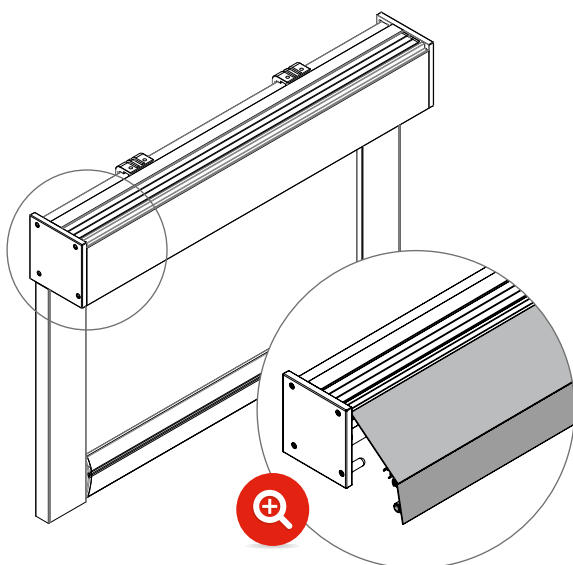
### SUPPORTO A CHIAVETTA - A RICHIESTA



Utilizzando il **supporto a chiaveveta** l'installazione della tenda è possibile solo a soffitto.

## FUNZIONI SPECIALI

### CELINO ISPEZIONABILE



Il cassetto è facilmente ispezionabile sganciando il celino.

## COME ORDINARE

### MAGGIORAZIONI

- Supplemento motore super silenzioso (51/53 dB) con fine corsa meccanico **€ 50,00**
- Maggiorazione per sistema a motore con ricevitore radio (escl. radiocomando) **€ 186,00**
- Telecomando a 1 canale **€ 60,00**
- Telecomando a 15 canali **€ 115,00**

### MOTORI



DI SERIE

**BECKER**

A RICHIESTA - senza maggiorazione

**somfy**

A RICHIESTA - con maggiorazione\*

\*Per maggiori informazioni sui costi contattare preventivamente l'azienda.

### COLORI STANDARD

Bianco

Nero

Argento verniciato

Maggiorazione per tinte RAL  
Special + 10%

### ACCESSORI

● = STANDARD ○ = A RICHIESTA



MGS80M



Si prega di utilizzare l'apposito modulo d'ordine a pag.183 del catalogo.

Per la versione pdf si prega di contattare direttamente l'azienda.

**LINE SCREEN 5% // COLOR 5%**  
 COMPRESO MECCANICA

H/L	80	100	120	140	160	180	200	220	240	260	280
80	620	649	678	707	736	765	794	823	852	881	910
100	643	672	701	730	759	788	817	846	875	904	933
120	666	695	724	753	782	811	840	869	898	927	956
140	689	718	747	776	805	834	863	892	921	950	979
160	712	741	770	799	828	857	886	915	944	973	1002
180	735	764	793	822	851	880	909	938	967	996	1025
200	758	787	816	845	874	903	932	961	990	1019	1048
220	781	810	839	868	897	926	955	984	1013	1042	1071

**LINE SCREEN 3%**  
 COMPRESO MECCANICA

H/L	80	100	120	140	160	180	200	220	240	260	280
80	621	650	679	708	737	766	795	824	853	882	911
100	644	673	702	731	760	789	818	847	876	905	934
120	667	696	725	754	783	812	841	870	899	928	957
140	690	719	748	777	806	835	864	893	922	951	980
160	713	742	771	800	829	858	887	916	945	974	1003
180	736	765	794	823	852	881	910	939	968	997	1026
200	759	788	817	846	875	904	933	962	991	1020	1049
220	782	811	840	869	898	927	956	985	1014	1043	1072

**LINE SCREEN 1%**  
 COMPRESO MECCANICA

H/L	80	100	120	140	160	180	200	220	240	260	280
80	623	653	683	713	743	773	803	833	863	893	923
100	647	677	707	737	767	797	827	857	887	917	947
120	671	701	731	761	791	821	851	881	911	941	971
140	695	725	755	785	815	845	875	905	935	965	995
160	719	749	779	809	839	869	899	929	959	989	1019
180	743	773	803	833	863	893	923	953	983	1013	1043
200	767	797	827	857	887	917	947	977	1007	1037	1067
220	791	821	851	881	911	941	971	1001	1031	1061	1091

**SCREEN 5500**  
 COMPRESO MECCANICA

H/L	80	100	120	140	160	180	200	220	240	260	280
80	636	669	702	735	768	801	834	867	900	933	966
100	663	696	729	762	795	828	861	894	927	960	993
120	690	723	756	789	822	855	888	921	954	987	1020
140	717	750	783	816	849	882	915	948	981	1014	1047
160	744	777	810	843	876	909	942	975	1008	1041	1074
180	771	804	837	870	903	936	969	1002	1035	1068	1101
200	798	831	864	897	930	963	996	1029	1062	1095	1128

**SOLTIS 92**  
 COMPRESO MECCANICA

H/L	80	100	120	140	160	180	200	220	240	260	280
80	667	708	749	790	831	872	913	954	995	1036	1077
100	702	743	784	825	866	907	948	989	1030	1071	1112
120	737	778	819	860	901	942	983	1024	1065	1106	1147
140	772	813	854	895	936	977	1018	1059	1100	1141	1182
160	807	848	889	930	971	1012	1053	1094	1135	1176	1217
180	842	883	924	965	1006	1047	1088	1129	1170	1211	1252
200	877	918	959	1000	1041	1082	1123	1164	1205	1246	1287
220	912	953	994	1035	1076	1117	1158	1199	1240	1281	1322

**TECNIC OSCURA**  
 COMPRESO MECCANICA

H/L	80	100	120	140	160	180	200	220	240	260	280
80	624	655	686	717	748	779	810	841	872	903	934
100	649	680	711	742	773	804	835	866	897	928	959
120	674	705	736	767	798	829	860	891	922	953	984
140	699	730	761	792	823	854	885	916	947	978	1009
160	724	755	786	817	848	879	910	941	972	1003	1034
180	749	780	811	842	873	904	935	966	997	1028	1059
200	774	805	836	867	898	929	960	991	1022	1053	1084
220	799	830	861	892	923	954	985	1016	1047	1078	1109

**SCREEN 5500 OSCURANTE**  
 COMPRESO MECCANICA

H/L	80	100	120	140	160	180	200	220	240	260	280
80	675	718	761	804	847	890	933	976	1019	1062	1105
100	712	755	798	841	884	927	970	1013	1056	1099	1142
120	749	792	835	878	921	964	1007	1050	1093	1136	1179
140	786	829	872	915	958	1001	1044	1087	1130	1173	1216
160	823	866	909	952	995	1038	1081	1124	1167	1210	1253
180	860	903	946	989	1032	1075	1118	1161	1204	1247	1290
200	897	940	983	1026	1069	1112	1155	1198	1241	1284	1327
220	934	977	1020	1063	1106	1149	1192	1235	1278	1321	1364

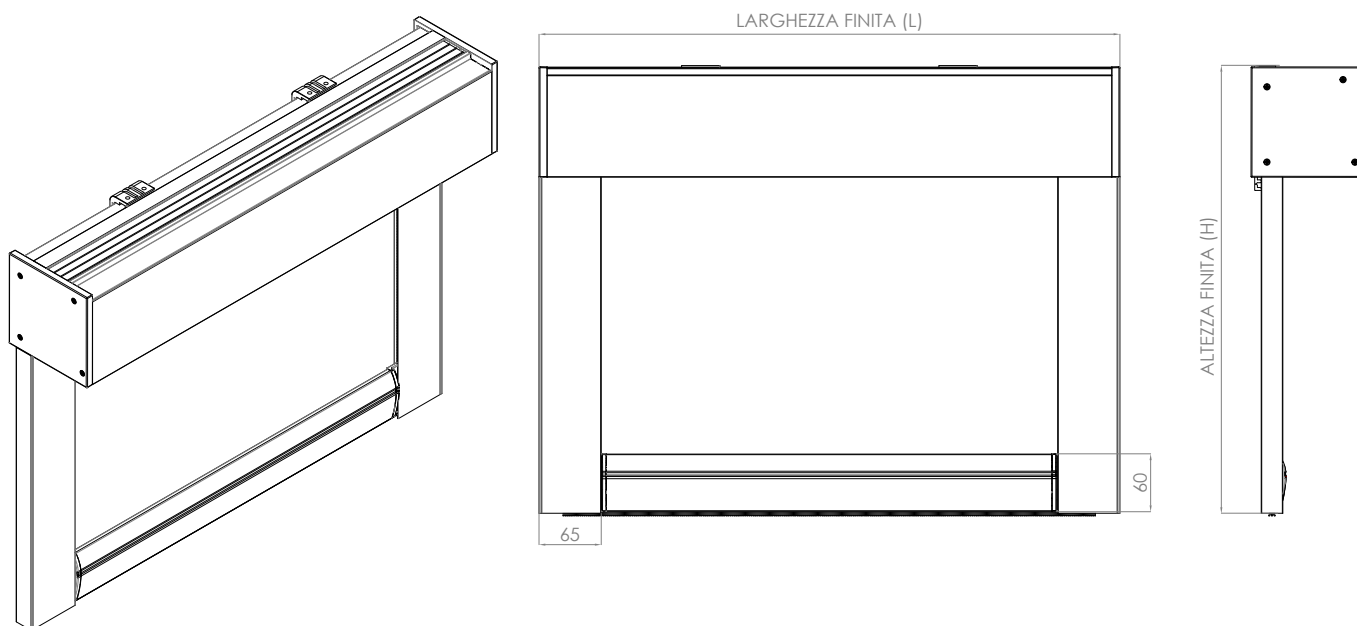


Per misure superiori a quelle indicate nelle tabelle, si prega di contattare l'azienda.

# TECNO SQUARE MGS100M

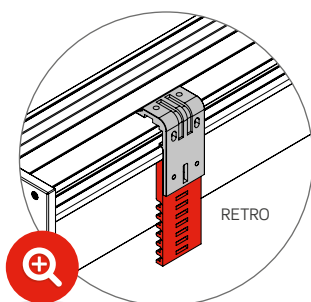
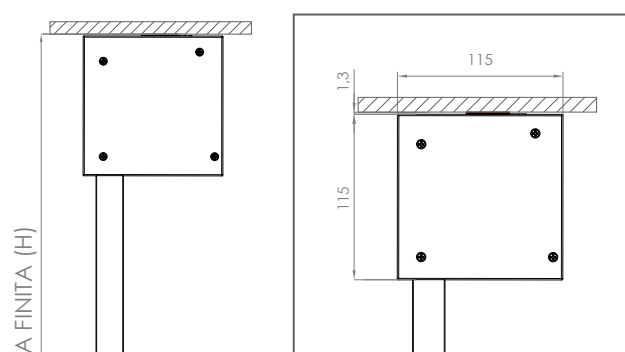
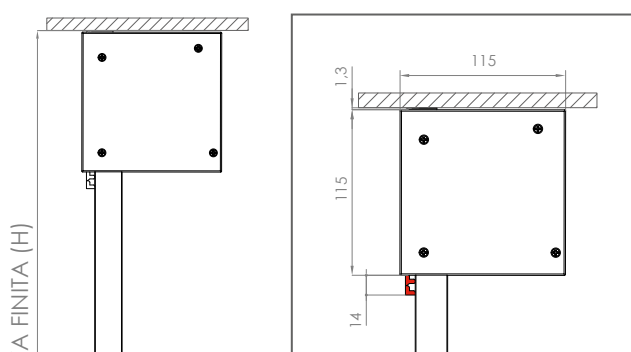


TENDA A RULLO CON CASSONETTO DA 100 - COMANDO A MOTORE

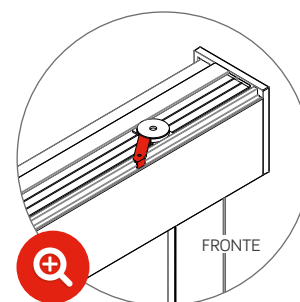


## INSTALLAZIONE A SOFFITTO - STANDARD

## INSTALLAZIONE A SOFFITTO - A RICHIESTA



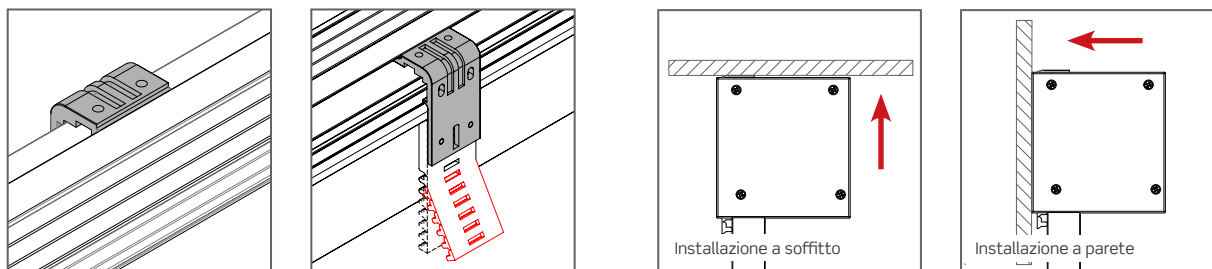
Supporto universale di serie



Supporto a chavetta

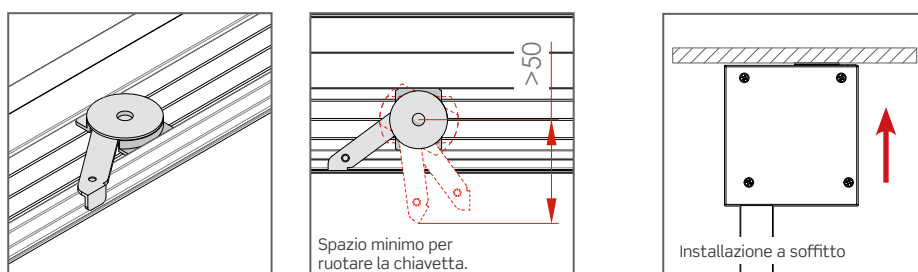
## SUPPORTI DI FISSAGGIO

### SUPPORTO UNIVERSALE- STANDARD



Con l'utilizzo del **supporto universale** fornito di serie è possibile installare la tenda sia a soffitto che a parete conservando gli stessi ingombri.

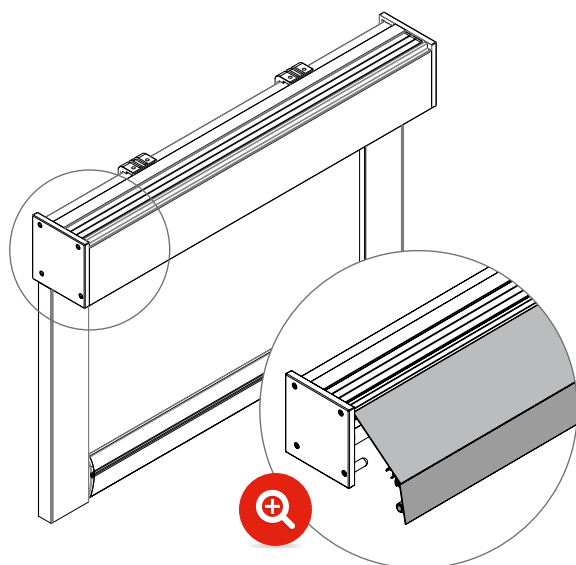
### SUPPORTO A CHIAVETTA - A RICHIESTA



Utilizzando il **supporto a chiave** l'installazione della tenda è possibile solo a soffitto.

## FUNZIONI SPECIALI

### CELINO ISPEZIONABILE



Il cassetto è facilmente ispezionabile sganciando il celino.

## COME ORDINARE

## MAGGIORAZIONI

- Supplemento motore super silenzioso (51/53 dB) con fine corsa meccanico € 50,00
- Maggiorazione per sistema a motore con ricevitore radio (escl. radiocomando) € 186,00
- Telecomando a 1 canale € 60,00
- Telecomando a 15 canali € 115,00

## MOTORI



DI SERIE

**BECKER**

A RICHIESTA - senza maggiorazione

**somfy**

A RICHIESTA - con maggiorazione\*

\*Per maggiori informazioni sui costi contattare preventivamente l'azienda.

## COLORI STANDARD



Maggiorazione per tinte RAL Special + 10%

## ACCESSORI

● = STANDARD ○ = A RICHIESTA



MGS80M



Si prega di utilizzare l'apposito modulo d'ordine a pag.183 del catalogo.

Per la versione pdf si prega di contattare direttamente l'azienda.



**LINE SCREEN 5% // COLOR 5%**

COMPRESO MECCANICA

H/L	80	100	120	140	160	180	200	220	240	260	280	300	320	340
80	671	704	737	770	803	836	869	902	935	968	1001	1034	1067	1100
100	694	727	760	793	826	859	892	925	958	991	1024	1057	1090	1123
120	717	750	783	816	849	882	915	948	981	1014	1047	1080	1113	1146
140	740	773	806	839	872	905	938	971	1004	1037	1070	1103	1136	1169
160	763	796	829	862	895	928	961	994	1027	1060	1093	1126	1159	1192
180	786	819	852	885	918	951	984	1017	1050	1083	1116	1149	1182	1215
200	809	842	875	908	941	974	1007	1040	1073	1106	1139	1172	1205	1238
220	832	865	898	931	964	997	1030	1063	1096	1129	1162	1195	1228	1261
240	855	888	921	954	987	1020	1053	1086	1119	1152	1185	1218	1251	1284
260	878	911	944	977	1010	1043	1076	1109	1142	1175	1208	1241	1274	1307
280	901	934	967	1000	1033	1066	1099	1132	1165	1198	1231	1264	1297	1330
300	924	957	990	1023	1056	1089	1122	1155	1188	1221	1254	1287	1320	1353
320	947	980	1013	1046	1079	1112	1145	1178	1211	1244	1277	1310	1343	1376
340	970	1003	1036	1069	1102	1135	1168	1201	1234	1267	1300			
360	993	1026	1059	1092	1125	1158	1191	1224	1257	1290	1323			
380	1016	1049	1082	1115	1148	1181	1214	1247	1280	1313	1346			

**LINE SCREEN 3%**

COMPRESO MECCANICA

H/L	80	100	120	140	160	180	200	220	240	260	280	300	320	340
80	672	705	738	771	804	837	870	903	936	969	1002	1035	1068	1101
100	695	728	761	794	827	860	893	926	959	992	1025	1058	1091	1124
120	718	751	784	817	850	883	916	949	982	1015	1048	1081	1114	1147
140	741	774	807	840	873	906	939	972	1005	1038	1071	1104	1137	1170
160	764	797	830	863	896	929	962	995	1028	1061	1094	1127	1160	1193
180	787	820	853	886	919	952	985	1018	1051	1084	1117	1150	1183	1216
200	810	843	876	909	942	975	1008	1041	1074	1107	1140	1173	1206	1239
220	833	866	899	932	965	998	1031	1064	1097	1130	1163	1196	1229	1262
240	856	889	922	955	988	1021	1054	1087	1120	1153	1186	1219	1252	1285
260	879	912	945	978	1011	1044	1077	1110	1143	1176	1209	1242	1275	1308
280	902	935	968	1001	1034	1067	1100	1133	1166	1199	1232	1265	1298	1331
300	925	958	991	1024	1057	1090	1123	1156	1189	1222	1255	1288	1321	1354
320	948	981	1014	1047	1080	1113	1146	1179	1212	1245	1278	1311	1344	1377
340	971	1004	1037	1070	1103	1136	1169	1202	1235	1268	1301			
360	994	1027	1060	1093	1126	1159	1192	1225	1258	1291	1324			
380	1017	1050	1083	1116	1149	1182	1215	1248	1281	1314	1347			

**LINE SCREEN 1%**  
COMPRESO MECCANICA

H/L	80	100	120	140	160	180	200	220	240	260	280	300	320	340
80	674	708	742	776	810	844	878	912	946	980	1014	1048	1082	1116
100	698	732	766	800	834	868	902	936	970	1004	1038	1072	1106	1140
120	722	756	790	824	858	892	926	960	994	1028	1062	1096	1130	1164
140	746	780	814	848	882	916	950	984	1018	1052	1086	1120	1154	1188
160	770	804	838	872	906	940	974	1008	1042	1076	1110	1144	1178	1212
180	794	828	862	896	930	964	998	1032	1066	1100	1134	1168	1202	1236
200	818	852	886	920	954	988	1022	1056	1090	1124	1158	1192	1226	1260
220	842	876	910	944	978	1012	1046	1080	1114	1148	1182	1216	1250	1284
240	866	900	934	968	1002	1036	1070	1104	1138	1172	1206	1240	1274	1308
260	890	924	958	992	1026	1060	1094	1128	1162	1196	1230	1264	1298	1332
280	914	948	982	1016	1050	1084	1118	1152	1186	1220	1254	1288	1322	1356
300	938	972	1006	1040	1074	1108	1142	1176	1210	1244	1278	1312	1346	1380
320	962	996	1030	1064	1098	1132	1166	1200	1234	1268	1302	1336	1370	1404
340	986	1020	1054	1088	1122	1156	1190	1224	1258	1292	1326			
360	1010	1044	1078	1112	1146	1180	1214	1248	1282	1316	1350			
380	1034	1068	1102	1136	1170	1204	1238	1272	1306	1340	1374			

**SOLTIS 92**  
COMPRESO MECCANICA

H/L	80	100	120	140	160	180	200	220	240	260	280	300	320	340
80	718	763	808	853	898	943	988	1033	1078	1123	1168	1213	1258	1303
100	753	798	843	888	933	978	1023	1068	1113	1158	1203	1248	1293	1338
120	788	833	878	923	968	1013	1058	1103	1148	1193	1238	1283	1328	1373
140	823	868	913	958	1003	1048	1093	1138	1183	1228	1273	1318	1363	1408
160	858	903	948	993	1038	1083	1128	1173	1218	1263	1308	1353	1398	1443
180	893	938	983	1028	1073	1118	1163	1208	1253	1298	1343	1388	1433	1478
200	928	973	1018	1063	1108	1153	1198	1243	1288	1333	1378	1423	1468	1513
220	963	1008	1053	1098	1143	1188	1233	1278	1323	1368	1413	1458	1503	1548
240	998	1043	1088	1133	1178	1223	1268	1313	1358	1403	1448	1493	1538	1583
260	1033	1078	1123	1168	1213	1258	1303	1348	1393	1438	1483	1528	1573	1618
280	1068	1113	1158	1203	1248	1293	1338	1383	1428	1473	1518	1563	1608	1653
300	1103	1148	1193	1238	1283	1328	1373	1418	1463	1508	1553	1598	1643	1688
320	1138	1183	1228	1273	1318	1363	1408	1453	1498	1543	1588	1633	1678	1723
340	1173	1218	1263	1308	1353	1398	1443	1488	1533	1578	1623			
360	1208	1253	1298	1343	1388	1433	1478	1523	1568	1613	1658			
380	1243	1288	1333	1378	1423	1468	1513	1558	1603	1648	1693			

## SCREEN 5500 OSCURANTE

### COMPRESO MECCANICA

H/L	80	100	120	140	160	180	200	220	240	260	280	300	320	340
80	726	773	820	867	914	961	1008	1055	1102	1149	1196	1243	1290	1337
100	763	810	857	904	951	998	1045	1092	1139	1186	1233	1280	1327	1374
120	800	847	894	941	988	1035	1082	1129	1176	1223	1270	1317	1364	1411
140	837	884	931	978	1025	1072	1119	1166	1213	1260	1307	1354	1401	1448
160	874	921	968	1015	1062	1109	1156	1203	1250	1297	1344	1391	1438	1485
180	911	958	1005	1052	1099	1146	1193	1240	1287	1334	1381	1428	1475	1522
200	948	995	1042	1089	1136	1183	1230	1277	1324	1371	1418	1465	1512	1559
220	985	1032	1079	1126	1173	1220	1267	1314	1361	1408	1455	1502	1549	1596
240	1022	1069	1116	1163	1210	1257	1304	1351	1398	1445	1492	1539	1586	1633
260	1059	1106	1153	1200	1247	1294	1341	1388	1435	1482	1529	1576	1623	1670
280	1096	1143	1190	1237	1284	1331	1378	1425	1472	1519	1566	1613	1660	1707
300	1133	1180	1227	1274	1321	1368	1415	1462	1509	1556	1603	1650	1697	1744
320	1170	1217	1264	1311	1358	1405	1452	1499	1546	1593	1640	1687	1734	1781
340	1207	1254	1301	1348	1395	1442	1489	1536	1583	1630	1677			
360	1244	1291	1338	1385	1432	1479	1526	1573	1620	1667	1714			
380	1281	1328	1375	1422	1469	1516	1563	1610	1657	1704	1751			

## SCREEN 5500

### COMPRESO MECCANICA

H/L	80	100	120	140	160	180	200	220	240	260	280	300	320	340
80	687	724	761	798	835	872	909	946	983	1020	1057	1094	1131	1168
100	714	751	788	825	862	899	936	973	1010	1047	1084	1121	1158	1195
120	741	778	815	852	889	926	963	1000	1037	1074	1111	1148	1185	1222
140	768	805	842	879	916	953	990	1027	1064	1101	1138	1175	1212	1249
160	795	832	869	906	943	980	1017	1054	1091	1128	1165	1202	1239	1276
180	822	859	896	933	970	1007	1044	1081	1118	1155	1192	1229	1266	1303
200	849	886	923	960	997	1034	1071	1108	1145	1182	1219	1256	1293	1330
220	876	913	950	987	1024	1061	1098	1135	1172	1209	1246	1283	1320	1357
240	903	940	977	1014	1051	1088	1125	1162	1199	1236	1273	1310	1347	1384
260	930	967	1004	1041	1078	1115	1152	1189	1226	1263	1300	1337	1374	1411
280	957	994	1031	1068	1105	1142	1179	1216	1253	1290	1327	1364	1401	1438
300	984	1021	1058	1095	1132	1169	1206	1243	1280	1317	1354	1391	1428	1465
320	1011	1048	1085	1122	1159	1196	1233	1270	1307	1344	1381	1418	1455	1492
340	1038	1075	1112	1149	1186	1223	1260	1297	1334	1371	1408			
360	1065	1102	1139	1176	1213	1250	1287	1324	1361	1398	1435			
380	1092	1129	1166	1203	1240	1277	1314	1351	1388	1425	1462			

**POLY OPAK**


COMPRESO MECCANICA

H/L	80	100	120	140	160	180	200	220	240	260	280	300	320	340
80	667	700	733	766	799	832	865	898	931	964	997	1030	1063	1096
100	690	723	756	789	822	855	888	921	954	987	1020	1053	1086	1119
120	713	746	779	812	845	878	911	944	977	1010	1043	1076	1109	1142
140	736	769	802	835	868	901	934	967	1000	1033	1066	1099	1132	1165
160	759	792	825	858	891	924	957	990	1023	1056	1089	1122	1155	1188
180	782	815	848	881	914	947	980	1013	1046	1079	1112	1145	1178	1211
200	805	838	871	904	937	970	1003	1036	1069	1102	1135	1168	1201	1234
220	828	861	894	927	960	993	1026	1059	1092	1125	1158	1191	1224	1257
240	851	884	917	950	983	1016	1049	1082	1115	1148	1181	1214	1247	1280
260	874	907	940	973	1006	1039	1072	1105	1138	1171	1204	1237	1270	1303
280	897	930	963	996	1029	1062	1095	1128	1161	1194	1227	1260	1293	1326
300	920	953	986	1019	1052	1085	1118	1151	1184	1217	1250	1283	1316	1349
320	943	976	1009	1042	1075	1108	1141	1174	1207	1240	1273	1306	1339	1372
340	966	999	1032	1065	1098	1131	1164	1197	1230	1263	1296			
360	989	1022	1055	1088	1121	1154	1187	1220	1253	1286	1319			
380	1012	1045	1078	1111	1144	1177	1210	1243	1276	1309	1342			

**TECNIC OSCURA**

COMPRESO MECCANICA

H/L	80	100	120	140	160	180	200	220	240	260	280	300	320	340
80	675	710	745	780	815	850	885	920	955	990	1025	1060	1095	1130
100	700	735	770	805	840	875	910	945	980	1015	1050	1085	1120	1155
120	725	760	795	830	865	900	935	970	1005	1040	1075	1110	1145	1180
140	750	785	820	855	890	925	960	995	1030	1065	1100	1135	1170	1205
160	775	810	845	880	915	950	985	1020	1055	1090	1125	1160	1195	1230
180	800	835	870	905	940	975	1010	1045	1080	1115	1150	1185	1220	1255
200	825	860	895	930	965	1000	1035	1070	1105	1140	1175	1210	1245	1280
220	850	885	920	955	990	1025	1060	1095	1130	1165	1200	1235	1270	1305
240	875	910	945	980	1015	1050	1085	1120	1155	1190	1225	1260	1295	1330
260	900	935	970	1005	1040	1075	1110	1145	1180	1215	1250	1285	1320	1355
280	925	960	995	1030	1065	1100	1135	1170	1205	1240	1275	1310	1345	1380
300	950	985	1020	1055	1090	1125	1160	1195	1230	1265	1300	1335	1370	1405
320	975	1010	1045	1080	1115	1150	1185	1220	1255	1290	1325	1360	1395	1430
340	1000	1035	1070	1105	1140	1175	1210	1245	1280	1315	1350			
360	1025	1060	1095	1130	1165	1200	1235	1270	1305	1340	1375			
380	1050	1085	1120	1155	1190	1225	1260	1295	1330	1365	1400			

 Limiti dimensionali del tessuto **Gemma Oscurante**.  
Il tessuto non si può giuntare.



Per misure superiori a quelle indicate nelle tabelle, si prega di contattare l'azienda.

# OMBRA INOX

## ARGANO/MOTORE

### MVX78A / MVX78M

TENDA A RULLO AD ARGANO O MOTORE CON CAVI INOX

---

Rullo avvolgitore in acciaio zincato con ogiva, per facilitare la manutenzione del telo.

Staffe di fissaggio a soffitto/parete in plastica e acciaio inox nei colori standard bianco, nero e argento.

Guide cavi inox AISI 316 da 4mm di diametro e fissaggio a pavimento con cilindro tendicavo in acciaio inox AISI 316.

A richiesta per fissaggio a serramento o frontale, con staffe in acciaio inox.

Fondale tondo in alluminio estruso, diametro 42 mm con tappi laterali telescopici e occhioli per lo scorrimento nel cavo.

*(Versione con comando ad argano)*

Manovra di comando ad argano in zama idoneo per uso esterno, completa di asta in alluminio estruso, compresa di maniglia snodata.

*(Versione con comando a motore)*

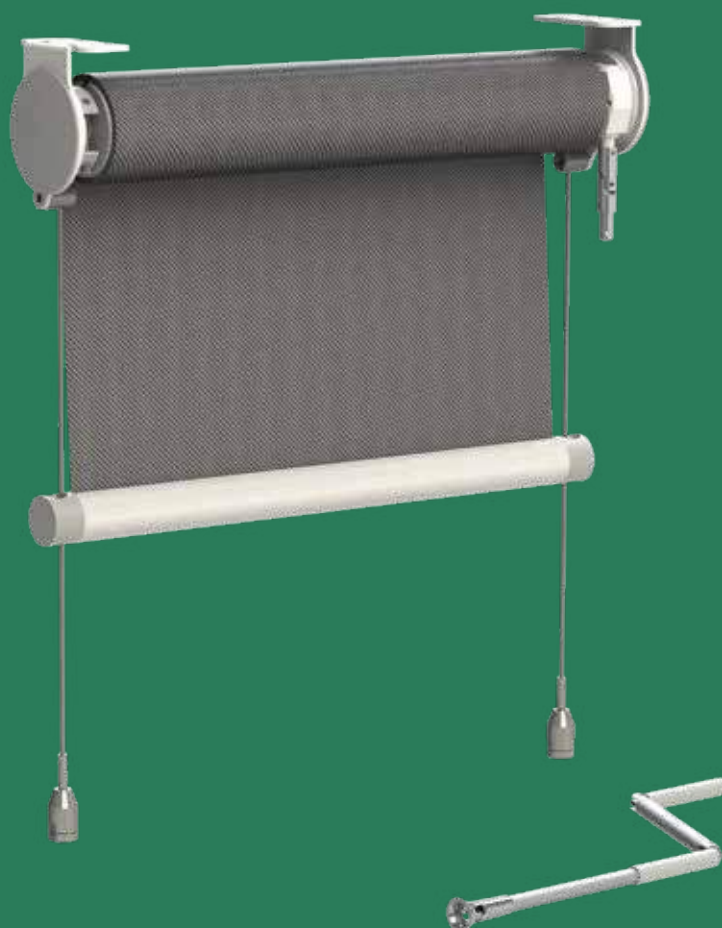
Motore (230 V/50 Hz) con finecorsa elettronico regolabile.

---



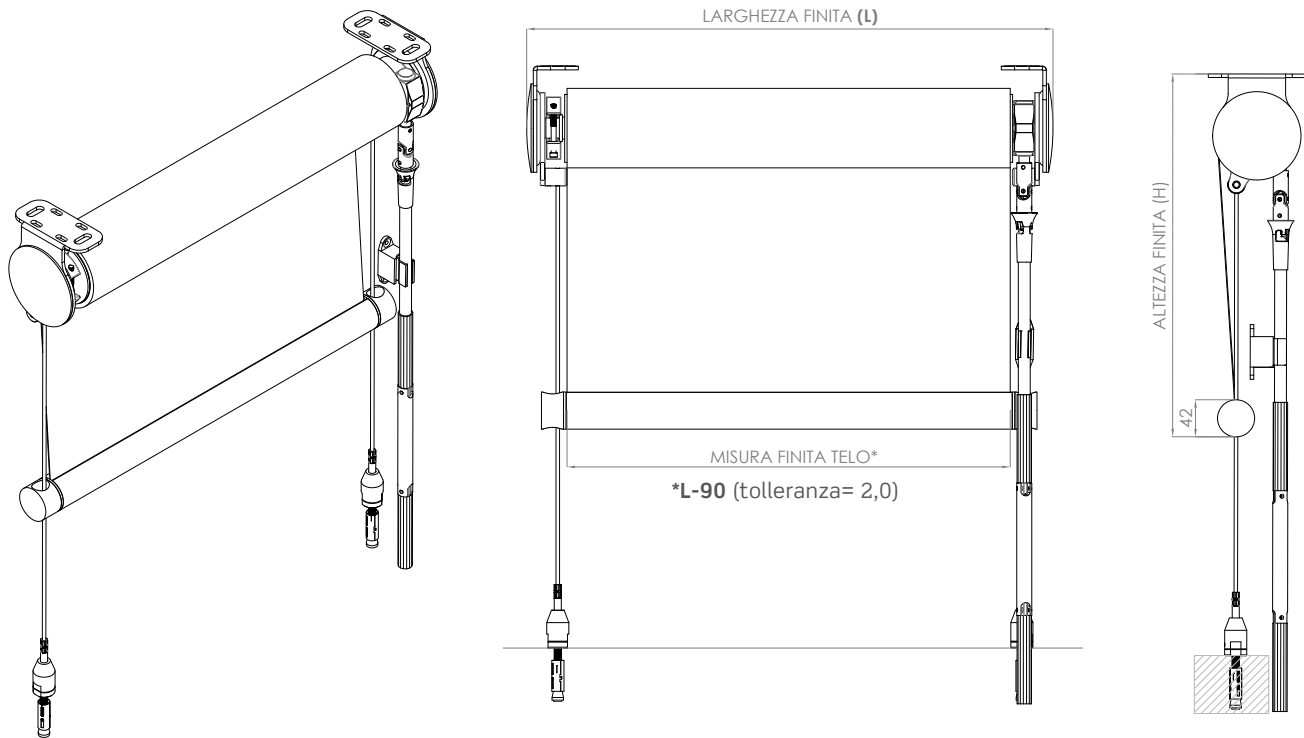
A seconda della tipologia alcuni teli possono essere giuntati o girati.  
Consultare le tabelle prezzi per conoscere i modelli in cui si gira o si giunta il tessuto.

 Telo girato  
 Telo giuntato



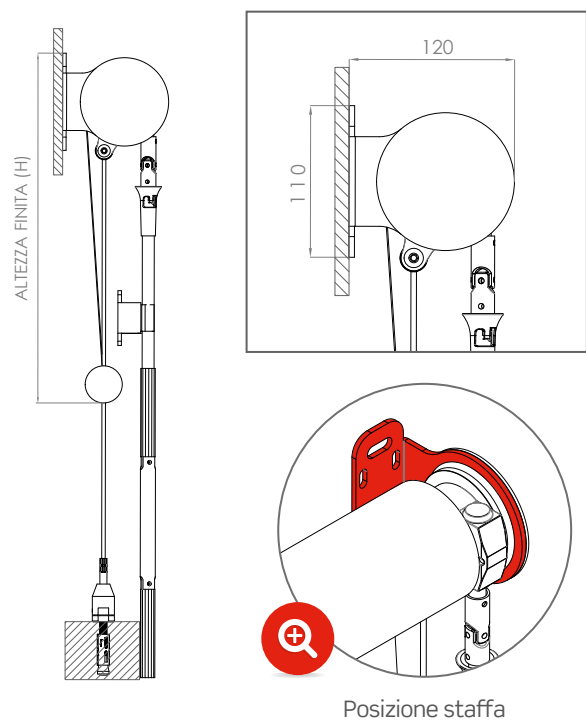
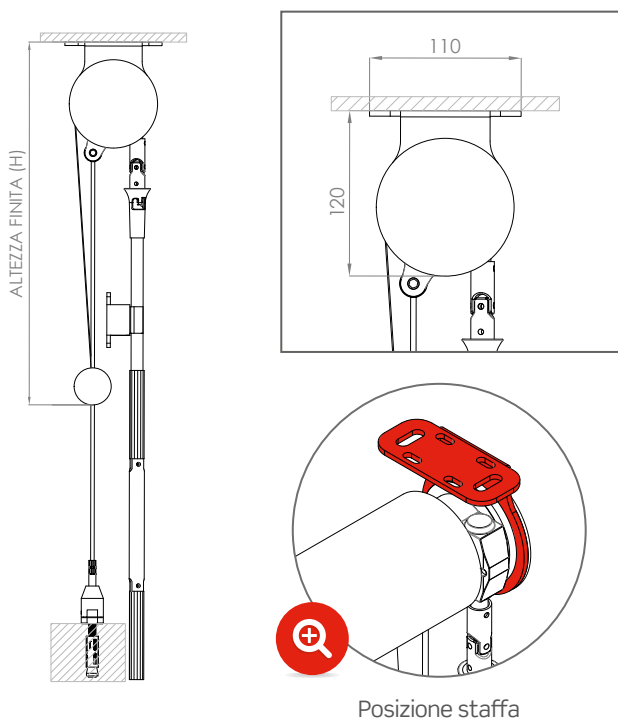
# OMBRA INOX MVX78A

TENDA A RULLO CON CAVI INOX - COMANDO AD ARGANO

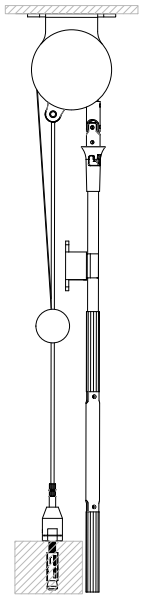


## INSTALLAZIONE A SOFFITTO - STANDARD

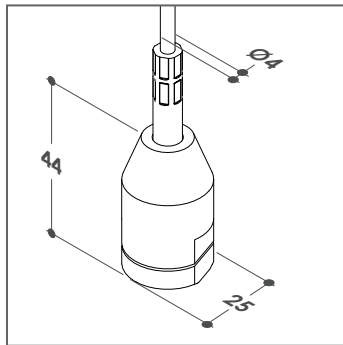
## INSTALLAZIONE A PARETE - A RICHIESTA



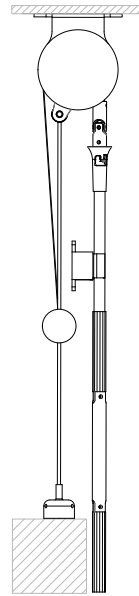
## FISSAGGIO CAVI - A pavimento



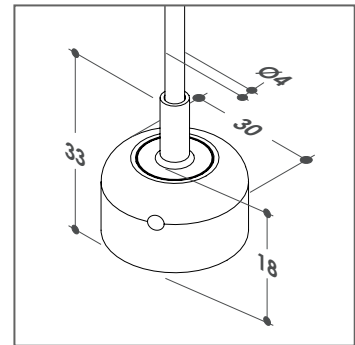
### STANDARD



Cilindro tendicavo in acciaio inox AISI 316.

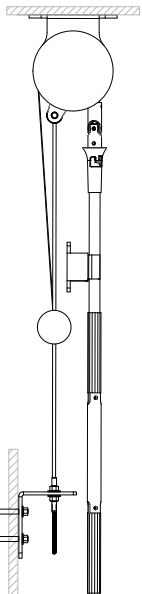


### A RICHIESTA

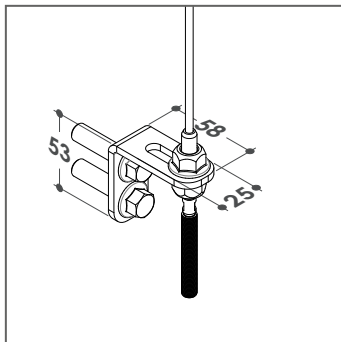


Tendicavo basso per fissaggio a pavimento.

## FISSAGGIO CAVI - Laterale o a parete



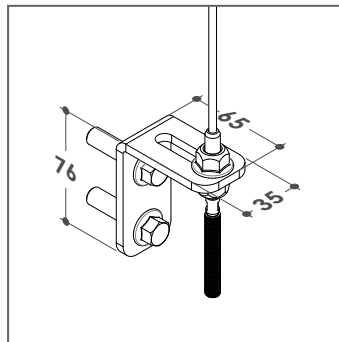
### TCA440



Staffe in acciaio AISI 304  
53x58x25 mm

€ 11,15 a pezzo

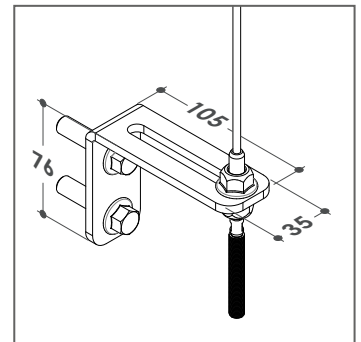
### TCA080



Staffe in acciaio AISI 304  
76x65x35 mm

€21,25 a pezzo

### TCA430



Staffe in acciaio AISI 304  
76x105x35 mm

€ 11,70 a pezzo

## COME ORDINARE

### COLORI STANDARD



Bianco



Nero



Argento verniciato

Maggiorazione per tinte RAL  
Special + 10%



Si prega di utilizzare l'apposito modulo d'ordine a pag.183 del catalogo.

Per la versione pdf si prega di contattare direttamente l'azienda.

**SOLTIS 92**

COMPRESO MECCANICA

H/L	80	100	120	140	160	180	200	220	240	260	280	300	320	340	360	380	400	420	440
80	823	857	891	925	959	993	1027	1061	1095	1129	1163	1197	1231	1265	1299	1333	1367	1401	1435
100	844	878	912	946	980	1014	1048	1082	1116	1150	1184	1218	1252	1286	1320	1354	1388	1422	1456
120	865	899	933	967	1001	1035	1069	1103	1137	1171	1205	1239	1273	1307	1341	1375	1409	1443	1477
140	886	920	954	988	1022	1056	1090	1124	1158	1192	1226	1260	1294	1328	1362	1396	1430	1464	1498
160	907	941	975	1009	1043	1077	1111	1145	1179	1213	1247	1281	1315	1349	1383	1417	1451	1485	1519
180	928	962	996	1030	1064	1098	1132	1166	1200	1234	1268	1302	1336	1370	1404	1438	1472	1506	1540
200	949	983	1017	1051	1085	1119	1153	1187	1221	1255	1289	1323	1357	1391	1425	1459	1493	1527	1561
220	970	1004	1038	1072	1106	1140	1174	1208	1242	1276	1310	1344	1378	1412	1446	1480	1514	1548	1582
240	991	1025	1059	1093	1127	1161	1195	1229	1263	1297	1331	1365	1399	1433	1467	1501	1535	1569	1603
260	1012	1046	1080	1114	1148	1182	1216	1250	1284	1318	1352	1386	1420	1454	1488	1522	1556	1590	1624
280	1033	1067	1101	1135	1169	1203	1237	1271	1305	1339	1373	1407	1441	1475	1509	1543	1577	1611	1645
300	1054	1088	1122	1156	1190	1224	1258	1292	1326	1360	1394	1428	1462	1496	1530	1564	1598	1632	1666
320	1075	1109	1143	1177	1211	1245	1279	1313	1347	1381	1415	1449	1483	1517	1551	1585	1619	1653	1687
340	1096	1130	1164	1198	1232	1266	1300	1334	1368	1402	1436	1470	1504	1538	1572	1606	1640	1674	1708
360	1117	1151	1185	1219	1253	1287	1321	1355	1389	1423	1457	1491	1525	1559	1593	1627	1661	1695	1729
380	1138	1172	1206	1240	1274	1308	1342	1376	1410	1444	1478	1512	1546	1580	1614	1648	1682	1716	1750
400	1159	1193	1227	1261	1295	1329	1363	1397	1431	1465	1499	1533	1567	1601	1635	1669	1703	1737	1771

**SCREEN 5500**

COMPRESO MECCANICA

H/L	80	100	120	140	160	180	200	220	240	260	280	300	320	340	360	380	400	420	440
80	792	818	844	870	896	922	948	974	1000	1026	1052	1078	1104	1130	1156	1182	1208	1234	1260
100	805	831	857	883	909	935	961	987	1013	1039	1065	1091	1117	1143	1169	1195	1221	1247	1273
120	818	844	870	896	922	948	974	1000	1026	1052	1078	1104	1130	1156	1182	1208	1234	1260	1286
140	831	857	883	909	935	961	987	1013	1039	1065	1091	1117	1143	1169	1195	1221	1247	1273	1299
160	844	870	896	922	948	974	1000	1026	1052	1078	1104	1130	1156	1182	1208	1234	1260	1286	1312
180	857	883	909	935	961	987	1013	1039	1065	1091	1117	1143	1169	1195	1221	1247	1273	1299	1325
200	870	896	922	948	974	1000	1026	1052	1078	1104	1130	1156	1182	1208	1234	1260	1286	1312	1338
220	883	909	935	961	987	1013	1039	1065	1091	1117	1143	1169	1195	1221	1247	1273	1299	1325	1351
240	896	922	948	974	1000	1026	1052	1078	1104	1130	1156	1182	1208	1234	1260	1286	1312	1338	1364
260	909	935	961	987	1013	1039	1065	1091	1117	1143	1169	1195	1221	1247	1273	1299	1325	1351	1377
280	922	948	974	1000	1026	1052	1078	1104	1130	1156	1182	1208	1234	1260	1286	1312	1338	1364	1390
300	935	961	987	1013	1039	1065	1091	1117	1143	1169	1195	1221	1247	1273	1299	1325	1351	1377	1403
320	948	974	1000	1026	1052	1078	1104	1130	1156	1182	1208	1234	1260	1286	1312	1338	1364	1390	1416
340	961	987	1013	1039	1065	1091	1117	1143	1169	1195	1221	1247	1273	1299	1325	1351	1377	1403	1429
360	974	1000	1026	1052	1078	1104	1130	1156	1182	1208	1234	1260	1286	1312	1338	1364	1390	1416	1442
380	987	1013	1039	1065	1091	1117	1143	1169	1195	1221	1247	1273	1299	1325	1351	1377	1403	1429	1455
400	1000	1026	1052	1078	1104	1130	1156	1182	1208	1234	1260	1286	1312	1338	1364	1390	1416	1442	1468



## SCREEN 5500 OSCURANTE COMPRESO MECCANICA

H/L	80	100	120	140	160	180	200	220	240	260	280	300	320	340	360	380	400	420	440
80	831	867	903	939	975	1011	1047	1083	1119	1155	1191	1227	1263	1299	1335	1371	1407	1443	1479
100	854	890	926	962	998	1034	1070	1106	1142	1178	1214	1250	1286	1322	1358	1394	1430	1466	1502
120	877	913	949	985	1021	1057	1093	1129	1165	1201	1237	1273	1309	1345	1381	1417	1453	1489	1525
140	900	936	972	1008	1044	1080	1116	1152	1188	1224	1260	1296	1332	1368	1404	1440	1476	1512	1548
160	923	959	995	1031	1067	1103	1139	1175	1211	1247	1283	1319	1355	1391	1427	1463	1499	1535	1571
180	946	982	1018	1054	1090	1126	1162	1198	1234	1270	1306	1342	1378	1414	1450	1486	1522	1558	1594
200	969	1005	1041	1077	1113	1149	1185	1221	1257	1293	1329	1365	1401	1437	1473	1509	1545	1581	1617
220	992	1028	1064	1100	1136	1172	1208	1244	1280	1316	1352	1388	1424	1460	1496	1532	1568	1604	1640
240	1015	1051	1087	1123	1159	1195	1231	1267	1303	1339	1375	1411	1447	1483	1519	1555	1591	1627	1663
260	1038	1074	1110	1146	1182	1218	1254	1290	1326	1362	1398	1434	1470	1506	1542	1578	1614	1650	1686
280	1061	1097	1133	1169	1205	1241	1277	1313	1349	1385	1421	1457	1493	1529	1565	1601	1637	1673	1709
300	1084	1120	1156	1192	1228	1264	1300	1336	1372	1408	1444	1480	1516	1552	1588	1624	1660	1696	1732
320	1107	1143	1179	1215	1251	1287	1323	1359	1395	1431	1467	1503	1539	1575	1611	1647	1683	1719	1755
340	1130	1166	1202	1238	1274	1310	1346	1382	1418	1454	1490	1526	1562	1598	1634	1670	1706	1742	1778
360	1153	1189	1225	1261	1297	1333	1369	1405	1441	1477	1513	1549	1585	1621	1657	1693	1729	1765	1801
380	1176	1212	1248	1284	1320	1356	1392	1428	1464	1500	1536	1572	1608	1644	1680	1716	1752	1788	1824
400	1199	1235	1271	1307	1343	1379	1415	1451	1487	1523	1559	1595	1631	1667	1703	1739	1775	1811	1847

## POLY OPAK COMPRESO MECCANICA

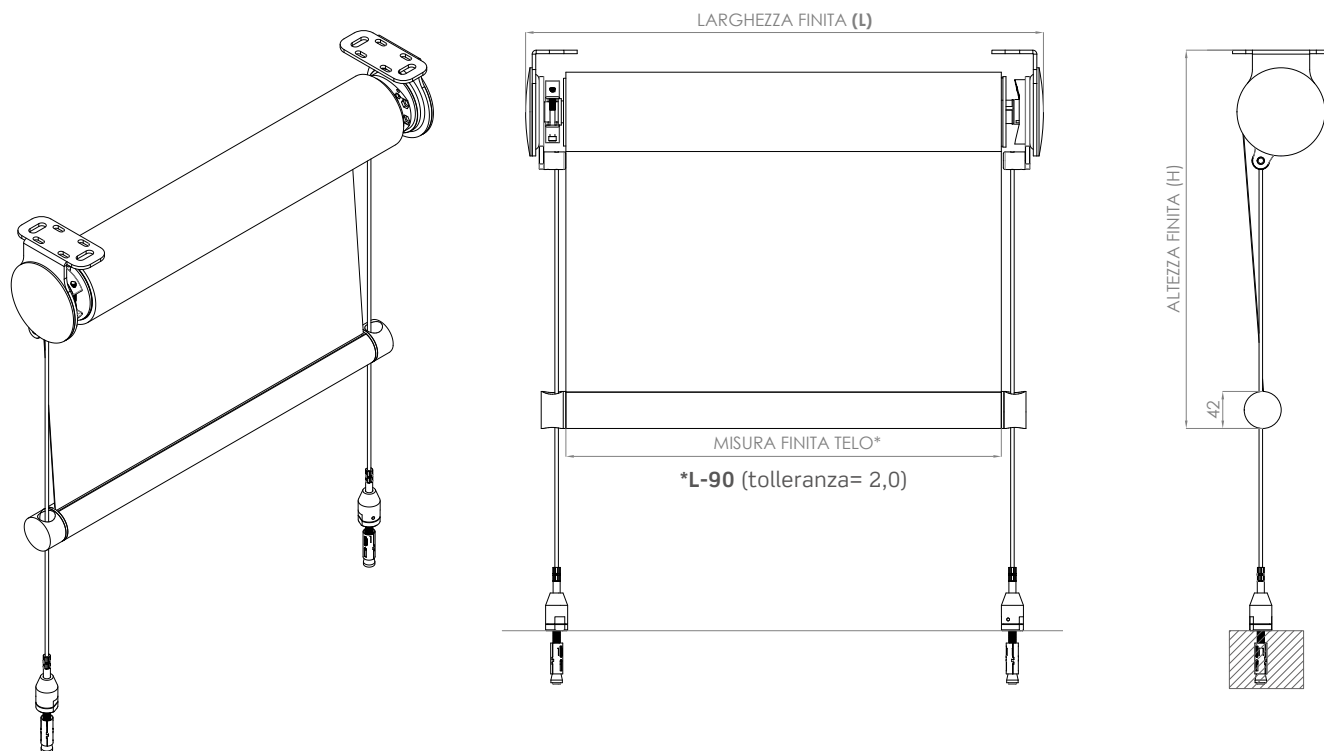
H/L	80	100	120	140	160	180	200	220	240	260	280	300	320	340	360	380	400	420	440
80	772	794	816	838	860	882	904	926	948	970	992	1014	1036	1058	1080	1102	1124	1146	1168
100	781	803	825	847	869	891	913	935	957	979	1001	1023	1045	1067	1089	1111	1133	1155	1177
120	790	812	834	856	878	900	922	944	966	988	1010	1032	1054	1076	1098	1120	1142	1164	1186
140	799	821	843	865	887	909	931	953	975	997	1019	1041	1063	1085	1107	1129	1151	1173	1195
160	808	830	852	874	896	918	940	962	984	1006	1028	1050	1072	1094	1116	1138	1160	1182	1204
180	817	839	861	883	905	927	949	971	993	1015	1037	1059	1081	1103	1125	1147	1169	1191	1213
200	826	848	870	892	914	936	958	980	1002	1024	1046	1068	1090	1112	1134	1156	1178	1200	1222
220	835	857	879	901	923	945	967	989	1011	1033	1055	1077	1099	1121	1143	1165	1187	1209	1231
240	844	866	888	910	932	954	976	998	1020	1042	1064	1086	1108	1130	1152	1174	1196	1218	1240
260	853	875	897	919	941	963	985	1007	1029	1051	1073	1095	1117	1139	1161	1183	1205	1227	1249
280	862	884	906	928	950	972	994	1016	1038	1060	1082	1104	1126	1148	1170	1192	1214	1236	1258
300	871	893	915	937	959	981	1003	1025	1047	1069	1091	1113	1135	1157	1179	1201	1223	1245	1267
320	880	902	924	946	968	990	1012	1034	1056	1078	1100	1122	1144	1166	1188	1210	1232	1254	1276
340	889	911	933	955	977	999	1021	1043	1065	1087	1109	1131	1153	1175	1197	1219	1241	1263	1285
360	898	920	942	964	986	1008	1030	1052	1074	1096	1118	1140	1162	1184	1206	1228	1250	1272	1294
380	907	929	951	973	995	1017	1039	1061	1083	1105	1127	1149	1171	1193	1215	1237	1259	1281	1303
400	916	938	960	982	1004	1026	1048	1070	1092	1114	1136	1158	1180	1202	1224	1246	1268	1290	1312



Per misure superiori a quelle indicate nelle tabelle, si prega di contattare l'azienda.

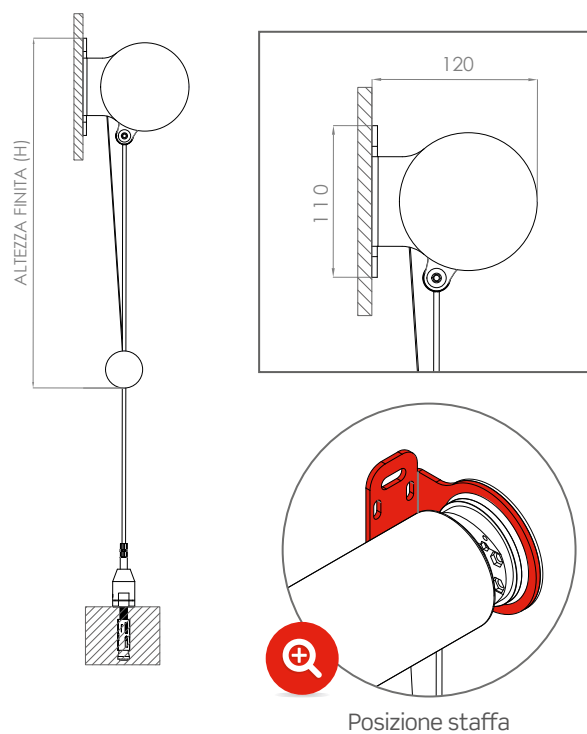
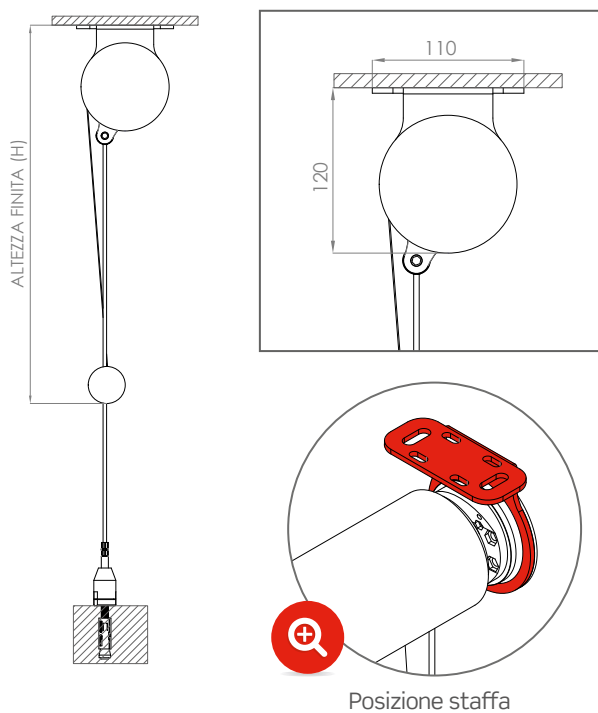
# OMBRA INOX MVX78M

TENDA A RULLO CON CAVI INOX - COMANDO A MOTORE

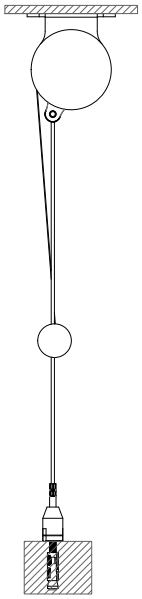


## INSTALLAZIONE A SOFFITTO - STANDARD

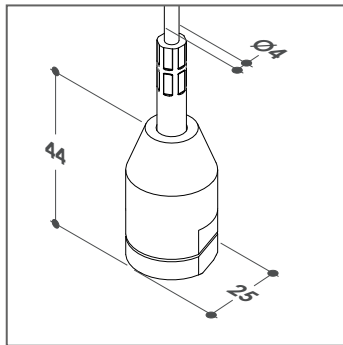
## INSTALLAZIONE A PARETE - A RICHIESTA



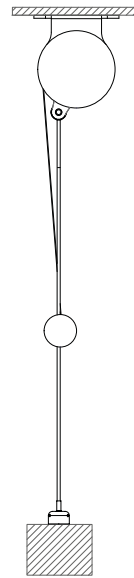
## FISSAGGIO CAVI - A pavimento



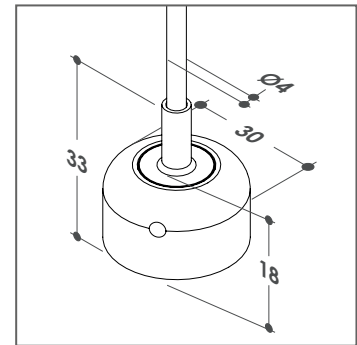
### STANDARD



Cilindro tendicavo in acciaio inox AISI 316.

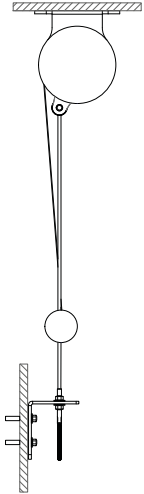


### A RICHIESTA

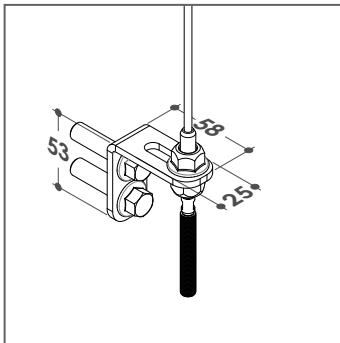


Tendicavo basso per fissaggio a pavimento.

## FISSAGGIO CAVI - Laterale o a parete



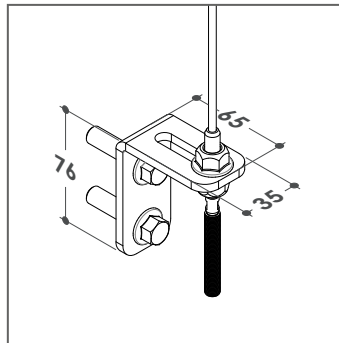
### TCA440



Staffe in acciaio AISI 304  
53x58x25 mm

€ 11,15 a pezzo

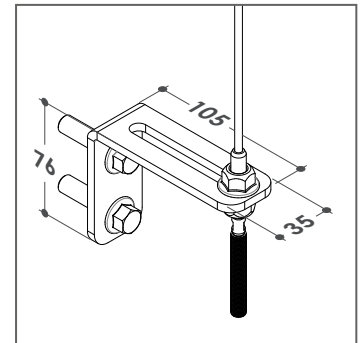
### TCA080



Staffe in acciaio AISI 304  
76x65x35 mm

€ 21,25 a pezzo

### TCA430



Staffe in acciaio AISI 304  
76x105x35 mm

€ 11,70 a pezzo

## COME ORDINARE

### MAGGIORAZIONI - MVX78M

- Supplemento motore con ricevitore radio integrato € 186,00
- Telecomando a 1 canale € 60,00
- Telecomando a 15 canali € 115,00

#### PROTEZIONE SOLE/ VENTO

- Sensore sole / vento a radiocomando € 295,00
- Telecomando monocanale sole/ vento € 145,00
- Radiocomando multicanale (5+com. generale) sole vento € 310,00

### COLORI STANDARD



Bianco



Nero



Argento verniciato

Maggiorazione per tinte RAL  
Special + 10%

## MOTORI



DI SERIE



A RICHIESTA - senza maggiorazione



A RICHIESTA - con maggiorazione\*

\*Per maggiori informazioni sui costi contattare preventivamente l'azienda.



Si prega di utilizzare l'apposito modulo d'ordine a pag.183 del catalogo.  
Per la versione pdf si prega di contattare direttamente l'azienda.

**SOLTIS 92**

## COMPRESO MECCANICA

H/L	80	100	120	140	160	180	200	220	240	260	280	300	320	340	360	380	400	420	440
80	987	1021	1055	1089	1123	1157	1191	1225	1259	1293	1327	1361	1395	1429	1463	1497	1531	1565	1599
100	1008	1042	1076	1110	1144	1178	1212	1246	1280	1314	1348	1382	1416	1450	1484	1518	1552	1586	1620
120	1029	1063	1097	1131	1165	1199	1233	1267	1301	1335	1369	1403	1437	1471	1505	1539	1573	1607	1641
140	1050	1084	1118	1152	1186	1220	1254	1288	1322	1356	1390	1424	1458	1492	1526	1560	1594	1628	1662
160	1071	1105	1139	1173	1207	1241	1275	1309	1343	1377	1411	1445	1479	1513	1547	1581	1615	1649	1683
180	1092	1126	1160	1194	1228	1262	1296	1330	1364	1398	1432	1466	1500	1534	1568	1602	1636	1670	1704
200	1113	1147	1181	1215	1249	1283	1317	1351	1385	1419	1453	1487	1521	1555	1589	1623	1657	1691	1725
220	1134	1168	1202	1236	1270	1304	1338	1372	1406	1440	1474	1508	1542	1576	1610	1644	1678	1712	1746
240	1155	1189	1223	1257	1291	1325	1359	1393	1427	1461	1495	1529	1563	1597	1631	1665	1699	1733	1767
260	1176	1210	1244	1278	1312	1346	1380	1414	1448	1482	1516	1550	1584	1618	1652	1686	1720	1754	1788
280	1197	1231	1265	1299	1333	1367	1401	1435	1469	1503	1537	1571	1605	1639	1673	1707	1741	1775	1809
300	1218	1252	1286	1320	1354	1388	1422	1456	1490	1524	1558	1592	1626	1660	1694	1728	1762	1796	1830
320	1239	1273	1307	1341	1375	1409	1443	1477	1511	1545	1579	1613	1647	1681	1715	1749	1783	1817	1851
340	1260	1294	1328	1362	1396	1430	1464	1498	1532	1566	1600	1634	1668	1702	1736	1770	1804	1838	1872
360	1281	1315	1349	1383	1417	1451	1485	1519	1553	1587	1621	1655	1689	1723	1757	1791	1825	1859	1893
380	1302	1336	1370	1404	1438	1472	1506	1540	1574	1608	1642	1676	1710	1744	1778	1812	1846	1880	1914
400	1323	1357	1391	1425	1459	1493	1527	1561	1595	1629	1663	1697	1731	1765	1799	1833	1867	1901	1935

**SCREEN 5500**

## COMPRESO MECCANICA

H/L	80	100	120	140	160	180	200	220	240	260	280	300	320	340	360	380	400	420	440
80	956	982	1008	1034	1060	1086	1112	1138	1164	1190	1216	1242	1268	1294	1320	1346	1372	1398	1424
100	969	995	1021	1047	1073	1099	1125	1151	1177	1203	1229	1255	1281	1307	1333	1359	1385	1411	1437
120	982	1008	1034	1060	1086	1112	1138	1164	1190	1216	1242	1268	1294	1320	1346	1372	1398	1424	1450
140	995	1021	1047	1073	1099	1125	1151	1177	1203	1229	1255	1281	1307	1333	1359	1385	1411	1437	1463
160	1008	1034	1060	1086	1112	1138	1164	1190	1216	1242	1268	1294	1320	1346	1372	1398	1424	1450	1476
180	1021	1047	1073	1099	1125	1151	1177	1203	1229	1255	1281	1307	1333	1359	1385	1411	1437	1463	1489
200	1034	1060	1086	1112	1138	1164	1190	1216	1242	1268	1294	1320	1346	1372	1398	1424	1450	1476	1502
220	1047	1073	1099	1125	1151	1177	1203	1229	1255	1281	1307	1333	1359	1385	1411	1437	1463	1489	1515
240	1060	1086	1112	1138	1164	1190	1216	1242	1268	1294	1320	1346	1372	1398	1424	1450	1476	1502	1528
260	1073	1099	1125	1151	1177	1203	1229	1255	1281	1307	1333	1359	1385	1411	1437	1463	1489	1515	1541
280	1086	1112	1138	1164	1190	1216	1242	1268	1294	1320	1346	1372	1398	1424	1450	1476	1502	1528	1554
300	1099	1125	1151	1177	1203	1229	1255	1281	1307	1333	1359	1385	1411	1437	1463	1489	1515	1541	1567
320	1112	1138	1164	1190	1216	1242	1268	1294	1320	1346	1372	1398	1424	1450	1476	1502	1528	1554	1580
340	1125	1151	1177	1203	1229	1255	1281	1307	1333	1359	1385	1411	1437	1463	1489	1515	1541	1567	1593
360	1138	1164	1190	1216	1242	1268	1294	1320	1346	1372	1398	1424	1450	1476	1502	1528	1554	1580	1606
380	1151	1177	1203	1229	1255	1281	1307	1333	1359	1385	1411	1437	1463	1489	1515	1541	1567	1593	1619
400	1164	1190	1216	1242	1268	1294	1320	1346	1372	1398	1424	1450	1476	1502	1528	1554	1580	1606	1632

**SCREEN 5500 OSCURANTE**  
COMPRESO MECCANICA

H/L	80	100	120	140	160	180	200	220	240	260	280	300	320	340	360	380	400	420	440
80	995	1031	1067	1103	1139	1175	1211	1247	1283	1319	1355	1391	1427	1463	1499	1535	1571	1607	1643
100	1018	1054	1090	1126	1162	1198	1234	1270	1306	1342	1378	1414	1450	1486	1522	1558	1594	1630	1666
120	1041	1077	1113	1149	1185	1221	1257	1293	1329	1365	1401	1437	1473	1509	1545	1581	1617	1653	1689
140	1064	1100	1136	1172	1208	1244	1280	1316	1352	1388	1424	1460	1496	1532	1568	1604	1640	1676	1712
160	1087	1123	1159	1195	1231	1267	1303	1339	1375	1411	1447	1483	1519	1555	1591	1627	1663	1699	1735
180	1110	1146	1182	1218	1254	1290	1326	1362	1398	1434	1470	1506	1542	1578	1614	1650	1686	1722	1758
200	1133	1169	1205	1241	1277	1313	1349	1385	1421	1457	1493	1529	1565	1601	1637	1673	1709	1745	1781
220	1156	1192	1228	1264	1300	1336	1372	1408	1444	1480	1516	1552	1588	1624	1660	1696	1732	1768	1804
240	1179	1215	1251	1287	1323	1359	1395	1431	1467	1503	1539	1575	1611	1647	1683	1719	1755	1791	1827
260	1202	1238	1274	1310	1346	1382	1418	1454	1490	1526	1562	1598	1634	1670	1706	1742	1778	1814	1850
280	1225	1261	1297	1333	1369	1405	1441	1477	1513	1549	1585	1621	1657	1693	1729	1765	1801	1837	1873
300	1248	1284	1320	1356	1392	1428	1464	1500	1536	1572	1608	1644	1680	1716	1752	1788	1824	1860	1896
320	1271	1307	1343	1379	1415	1451	1487	1523	1559	1595	1631	1667	1703	1739	1775	1811	1847	1883	1919
340	1294	1330	1366	1402	1438	1474	1510	1546	1582	1618	1654	1690	1726	1762	1798	1834	1870	1906	1942
360	1317	1353	1389	1425	1461	1497	1533	1569	1605	1641	1677	1713	1749	1785	1821	1857	1893	1929	1965
380	1340	1376	1412	1448	1484	1520	1556	1592	1628	1664	1700	1736	1772	1808	1844	1880	1916	1952	1988
400	1363	1399	1435	1471	1507	1543	1579	1615	1651	1687	1723	1759	1795	1831	1867	1903	1939	1975	2011

**POLY OPAK**  
COMPRESO MECCANICA

H/L	80	100	120	140	160	180	200	220	240	260	280	300	320	340	360	380	400	420	440
80	936	958	980	1002	1024	1046	1068	1090	1112	1134	1156	1178	1200	1222	1244	1266	1288	1310	1332
100	945	967	989	1011	1033	1055	1077	1099	1121	1143	1165	1187	1209	1231	1253	1275	1297	1319	1341
120	954	976	998	1020	1042	1064	1086	1108	1130	1152	1174	1196	1218	1240	1262	1284	1306	1328	1350
140	963	985	1007	1029	1051	1073	1095	1117	1139	1161	1183	1205	1227	1249	1271	1293	1315	1337	1359
160	972	994	1016	1038	1060	1082	1104	1126	1148	1170	1192	1214	1236	1258	1280	1302	1324	1346	1368
180	981	1003	1025	1047	1069	1091	1113	1135	1157	1179	1201	1223	1245	1267	1289	1311	1333	1355	1377
200	990	1012	1034	1056	1078	1100	1122	1144	1166	1188	1210	1232	1254	1276	1298	1320	1342	1364	1386
220	999	1021	1043	1065	1087	1109	1131	1153	1175	1197	1219	1241	1263	1285	1307	1329	1351	1373	1395
240	1008	1030	1052	1074	1096	1118	1140	1162	1184	1206	1228	1250	1272	1294	1316	1338	1360	1382	1404
260	1017	1039	1061	1083	1105	1127	1149	1171	1193	1215	1237	1259	1281	1303	1325	1347	1369	1391	1413
280	1026	1048	1070	1092	1114	1136	1158	1180	1202	1224	1246	1268	1290	1312	1334	1356	1378	1400	1422
300	1035	1057	1079	1101	1123	1145	1167	1189	1211	1233	1255	1277	1299	1321	1343	1365	1387	1409	1431
320	1044	1066	1088	1110	1132	1154	1176	1198	1220	1242	1264	1286	1308	1330	1352	1374	1396	1418	1440
340	1053	1075	1097	1119	1141	1163	1185	1207	1229	1251	1273	1295	1317	1339	1361	1383	1405	1427	1449
360	1062	1084	1106	1128	1150	1172	1194	1216	1238	1260	1282	1304	1326	1348	1370	1392	1414	1436	1458
380	1071	1093	1115	1137	1159	1181	1203	1225	1247	1269	1291	1313	1335	1357	1379	1401	1423	1445	1467
400	1080	1102	1124	1146	1168	1190	1212	1234	1256	1278	1300	1322	1344	1366	1388	1410	1432	1454	1476



Per misure superiori a quelle indicate nelle tabelle, si prega di contattare l'azienda.

# OMBRA BOX INOX

## ARGANO/ MOTORE

### MXC106A / MXC106M

#### TENDA A RULLO GUIDATA E CASSONETTO AD ARGANO O MOTORE

---

Cassonetto in alluminio estruso, composto da una parte fissa e una parte mobile ispezionabile.

Coppia di testate in alluminio verniciato nei colori standard bianco, nero e argento verniciato.

Tubo avvolgitore diametro 78 mm in acciaio zincato.

Guide cavi inox AISI 316 da 4mm di diametro e fissaggio a pavimento con cilindro tendicavo in acciaio inox AISI 316

Fondale tondo a vista in alluminio estruso diametro 42 mm con tappi laterali e occhioli per lo scorrimento nel cavo.

Fissaggio a pavimento con cilindro tendi cavo in acciaio AISI 316.

A richiesta staffe di fissaggio a muro o serramento in acciaio AISI 316.

*(Versione con azionamento ad argano)*

Movimentazione ad argano TS in zama, idoneo per uso esterno rapporto giri 1:9, completa di asta tubolare diametro 13 mm, completa di maniglia snodata.

*(Versione con azionamento a motore)*

Motore (230 V/50 Hz) con finecorsa elettronico regolabile.

---



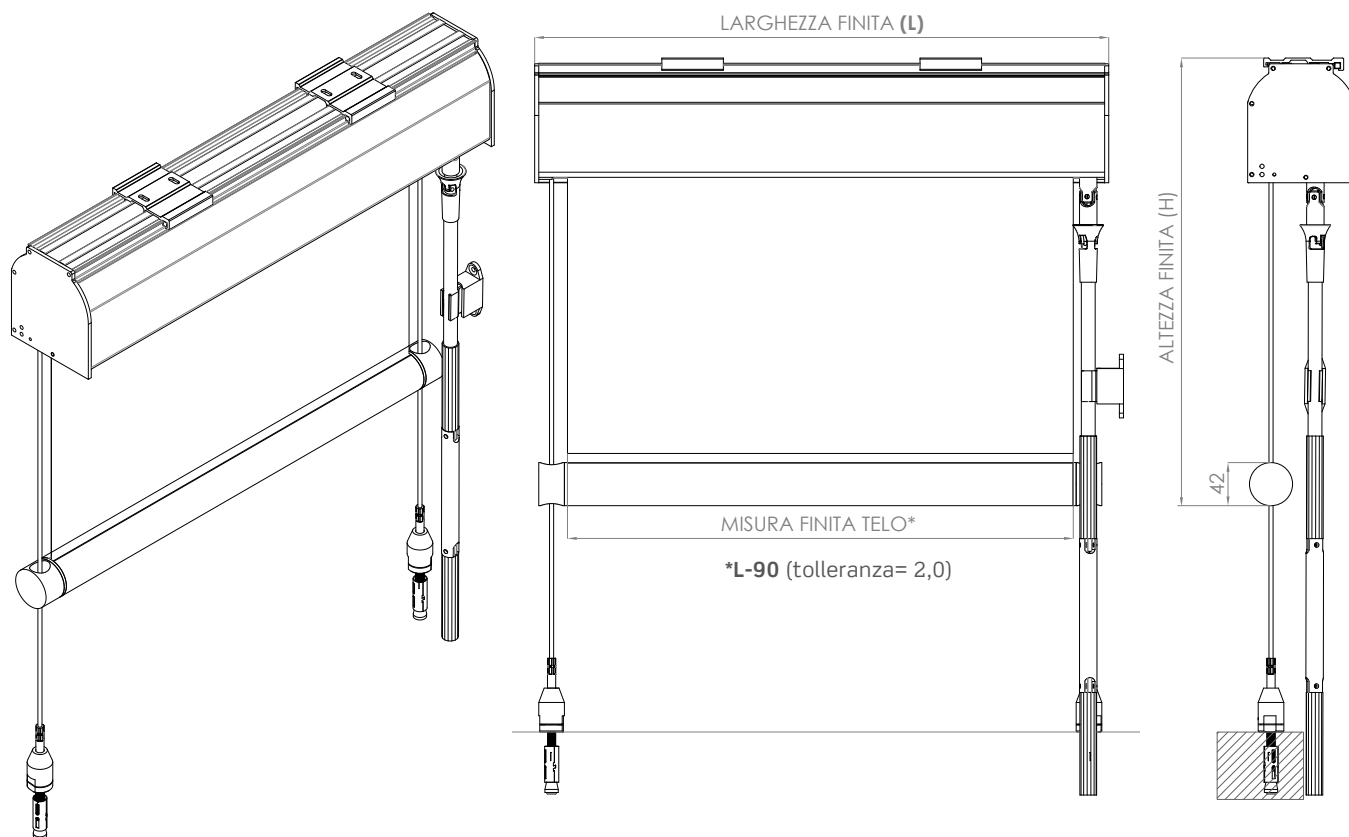
A seconda della tipologia alcuni teli possono essere giuntati o girati.  
Consultare le tabelle prezzi per conoscere i modelli in cui si gira o si giunta il tessuto.

 Telo girato  
 Telo giuntato

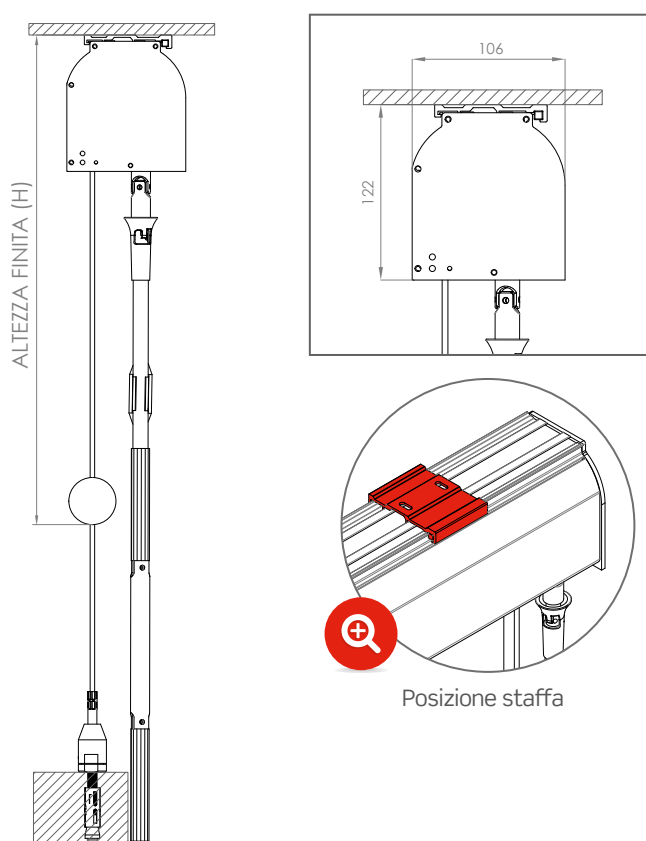


# OMBRA BOX INOX MXC106A

TENDA CON CASSONETTO DA 106 E CAVI INOX - COMANDO AD ARGANO

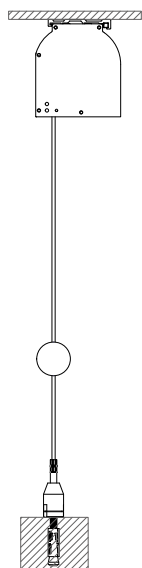


## INSTALLAZIONE A SOFFITTO - STANDARD

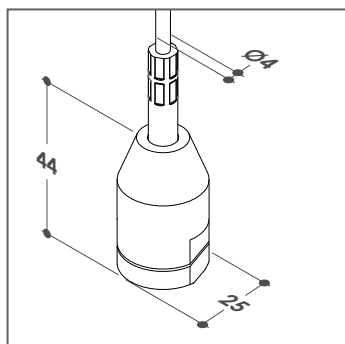




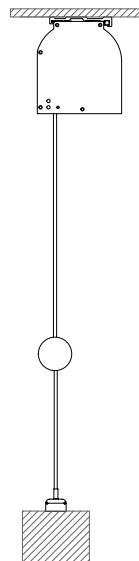
## FISSAGGIO CAVI - A pavimento



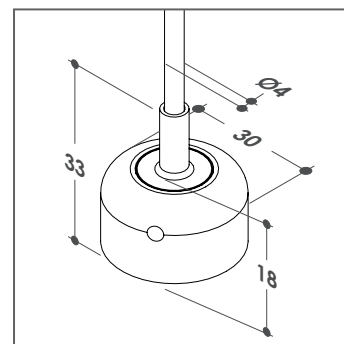
### STANDARD



Cilindro tendicavo in acciaio inox AISI 316.

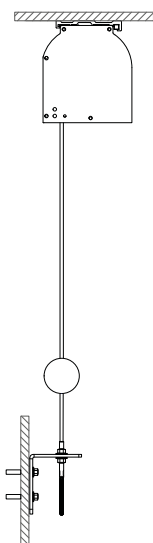


### A RICHIESTA

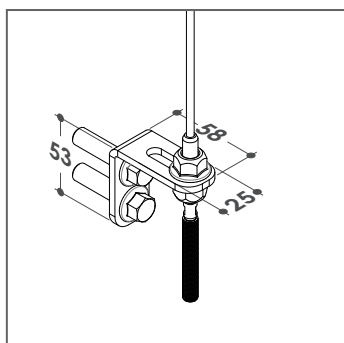


Tendicavo basso per fissaggio a pavimento.

## FISSAGGIO CAVI - Laterale o a parete



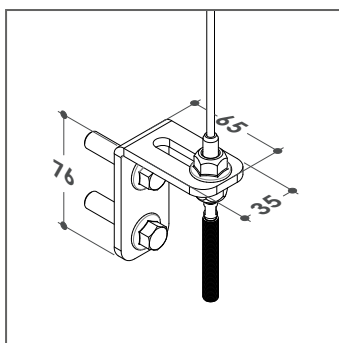
### TCA440



Staffe in acciaio AISI 304  
53x58x25 mm

€ 11,15 a pezzo

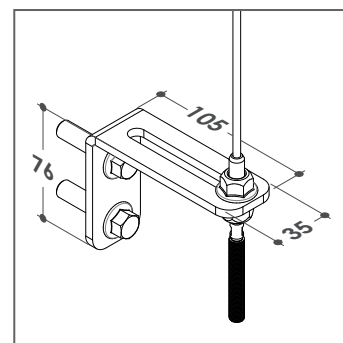
### TCA080



Staffe in acciaio AISI 304  
76x65x35 mm

€ 21,25 a pezzo

### TCA430



Staffe in acciaio AISI 304  
76x105x35 mm

€ 11,70 a pezzo

## COME ORDINARE

### COLORI STANDARD

Bianco

Nero

Argento verniciato

Maggiorazione per tinte RAL  
Special + 10%



Si prega di utilizzare l'apposito modulo d'ordine a pag.183 del catalogo.

Per la versione pdf si prega di contattare direttamente l'azienda.

**SCREEN 5500**

## COMPRESO MECCANICA

H/L	80	100	120	140	160	180	200	220	240	260	280	300	320	340	360	380	400
80	787	824	861	898	935	972	1009	1046	1083	1120	1157	1194	1231	1268	1305	1342	1379
100	800	837	874	911	948	985	1022	1059	1096	1133	1170	1207	1244	1281	1318	1355	1392
120	813	850	887	924	961	998	1035	1072	1109	1146	1183	1220	1257	1294	1331	1368	1405
140	826	863	900	937	974	1011	1048	1085	1122	1159	1196	1233	1270	1307	1344	1381	1418
160	839	876	913	950	987	1024	1061	1098	1135	1172	1209	1246	1283	1320	1357	1394	1431
180	852	889	926	963	1000	1037	1074	1111	1148	1185	1222	1259	1296	1333	1370	1407	1444
200	865	902	939	976	1013	1050	1087	1124	1161	1198	1235	1272	1309	1346	1383	1420	1457
220	878	915	952	989	1026	1063	1100	1137	1174	1211	1248	1285	1322	1359	1396	1433	1470
240	891	928	965	1002	1039	1076	1113	1150	1187	1224	1261	1298	1335	1372	1409	1446	1483
260	904	941	978	1015	1052	1089	1126	1163	1200	1237	1274	1311	1348	1385	1422	1459	1496
280	917	954	991	1028	1065	1102	1139	1176	1213	1250	1287	1324	1361	1398	1435	1472	1509
300	930	967	1004	1041	1078	1115	1152	1189	1226	1263	1300	1337	1374	1411	1448	1485	1522
320	943	980	1017	1054	1091	1128	1165	1202	1239	1276	1313	1350	1387	1424	1461	1498	1535

**SCREEN 5500 OSCURANTE**

## COMPRESO MECCANICA

H/L	80	100	120	140	160	180	200	220	240	260	280	300	320	340	360	380	400
80	826	873	920	967	1014	1061	1108	1155	1202	1249	1296	1343	1390	1437	1484	1531	1578
100	849	896	943	990	1037	1084	1131	1178	1225	1272	1319	1366	1413	1460	1507	1554	1601
120	872	919	966	1013	1060	1107	1154	1201	1248	1295	1342	1389	1436	1483	1530	1577	1624
140	895	942	989	1036	1083	1130	1177	1224	1271	1318	1365	1412	1459	1506	1553	1600	1647
160	918	965	1012	1059	1106	1153	1200	1247	1294	1341	1388	1435	1482	1529	1576	1623	1670
180	941	988	1035	1082	1129	1176	1223	1270	1317	1364	1411	1458	1505	1552	1599	1646	1693
200	964	1011	1058	1105	1152	1199	1246	1293	1340	1387	1434	1481	1528	1575	1622	1669	1716
220	987	1034	1081	1128	1175	1222	1269	1316	1363	1410	1457	1504	1551	1598	1645	1692	1739
240	1010	1057	1104	1151	1198	1245	1292	1339	1386	1433	1480	1527	1574	1621	1668	1715	1762
260	1033	1080	1127	1174	1221	1268	1315	1362	1409	1456	1503	1550	1597	1644	1691	1738	1785
280	1056	1103	1150	1197	1244	1291	1338	1385	1432	1479	1526	1573	1620	1667	1714	1761	1808
300	1079	1126	1173	1220	1267	1314	1361	1408	1455	1502	1549	1596	1643	1690	1737	1784	1831

**SOLTIS 92**

## COMPRESO MECCANICA

H/L	80	100	120	140	160	180	200	220	240	260	280	300	320	340	360	380	400
80	818	863	908	953	998	1043	1088	1133	1178	1223	1268	1313	1358	1403	1448	1493	1538
100	839	884	929	974	1019	1064	1109	1154	1199	1244	1289	1334	1379	1424	1469	1514	1559
120	860	905	950	995	1040	1085	1130	1175	1220	1265	1310	1355	1400	1445	1490	1535	1580
140	881	926	971	1016	1061	1106	1151	1196	1241	1286	1331	1376	1421	1466	1511	1556	1601
160	902	947	992	1037	1082	1127	1172	1217	1262	1307	1352	1397	1442	1487	1532	1577	1622
180	923	968	1013	1058	1103	1148	1193	1238	1283	1328	1373	1418	1463	1508	1553	1598	1643
200	944	989	1034	1079	1124	1169	1214	1259	1304	1349	1394	1439	1484	1529	1574	1619	1664
220	965	1010	1055	1100	1145	1190	1235	1280	1325	1370	1415	1460	1505	1550	1595	1640	1685
240	986	1031	1076	1121	1166	1211	1256	1301	1346	1391	1436	1481	1526	1571	1616	1661	1706
260	1007	1052	1097	1142	1187	1232	1277	1322	1367	1412	1457	1502	1547	1592	1637	1682	1727
280	1028	1073	1118	1163	1208	1253	1298	1343	1388	1433	1478	1523	1568	1613	1658	1703	1748
300	1049	1094	1139	1184	1229	1274	1319	1364	1409	1454	1499	1544	1589	1634	1679	1724	1769

**POLY OPAK**

## COMPRESO MECCANICA

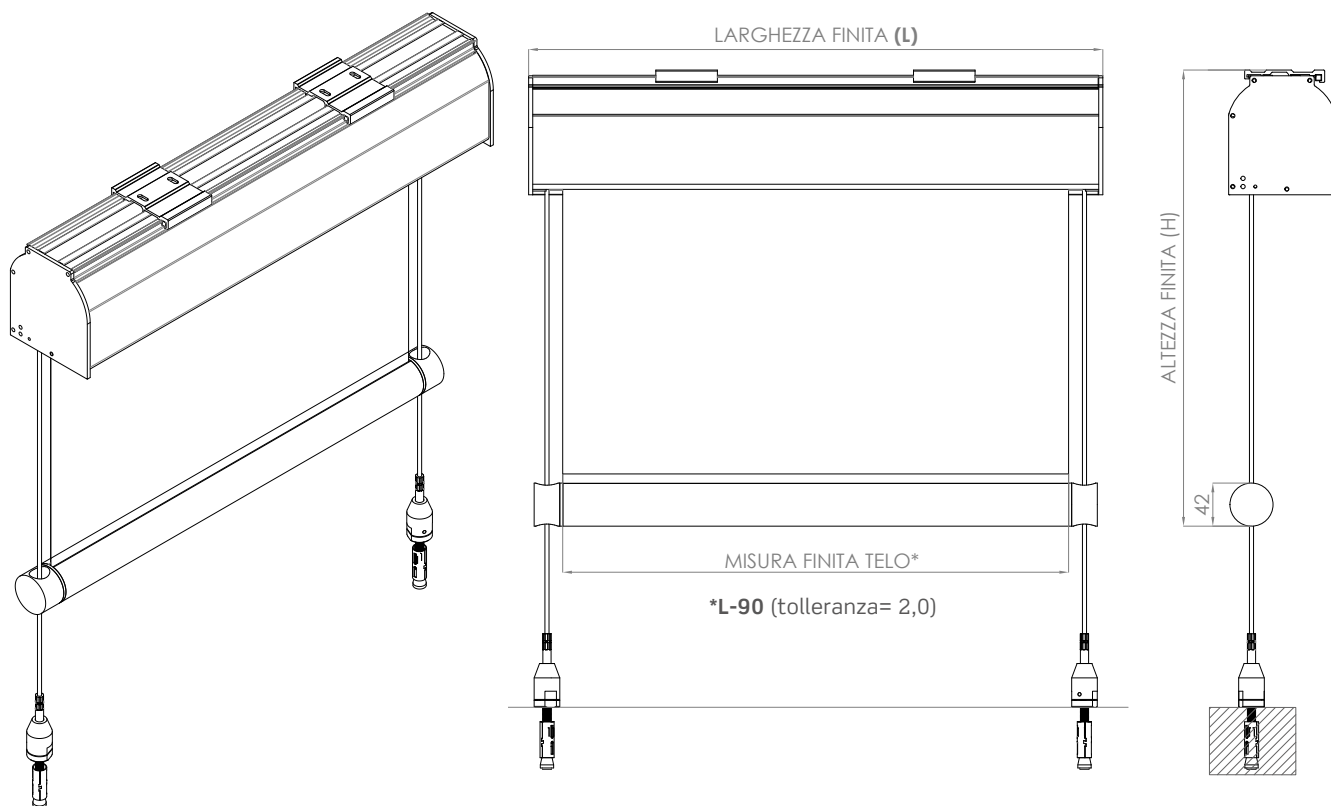
H/L	80	100	120	140	160	180	200	220	240	260	280	300	320	340	360	380	400
80	767	800	833	866	899	932	965	998	1031	1064	1097	1130	1163	1196	1229	1262	1295
100	776	809	842	875	908	941	974	1007	1040	1073	1106	1139	1172	1205	1238	1271	1304
120	785	818	851	884	917	950	983	1016	1049	1082	1115	1148	1181	1214	1247	1280	1313
140	794	827	860	893	926	959	992	1025	1058	1091	1124	1157	1190	1223	1256	1289	1322
160	803	836	869	902	935	968	1001	1034	1067	1100	1133	1166	1199	1232	1265	1298	1331
180	812	845	878	911	944	977	1010	1043	1076	1109	1142	1175	1208	1241	1274	1307	1340
200	821	854	887	920	953	986	1019	1052	1085	1118	1151	1184	1217	1250	1283	1316	1349
220	830	863	896	929	962	995	1028	1061	1094	1127	1160	1193	1226	1259	1292	1325	1358
240	839	872	905	938	971	1004	1037	1070	1103	1136	1169	1202	1235	1268	1301	1334	1367
260	848	881	914	947	980	1013	1046	1079	1112	1145	1178	1211	1244	1277	1310	1343	1376
280	857	890	923	956	989	1022	1055	1088	1121	1154	1187	1220	1253	1286	1319	1352	1385
300	866	899	932	965	998	1031	1064	1097	1130	1163	1196	1229	1262	1295	1328	1361	1394



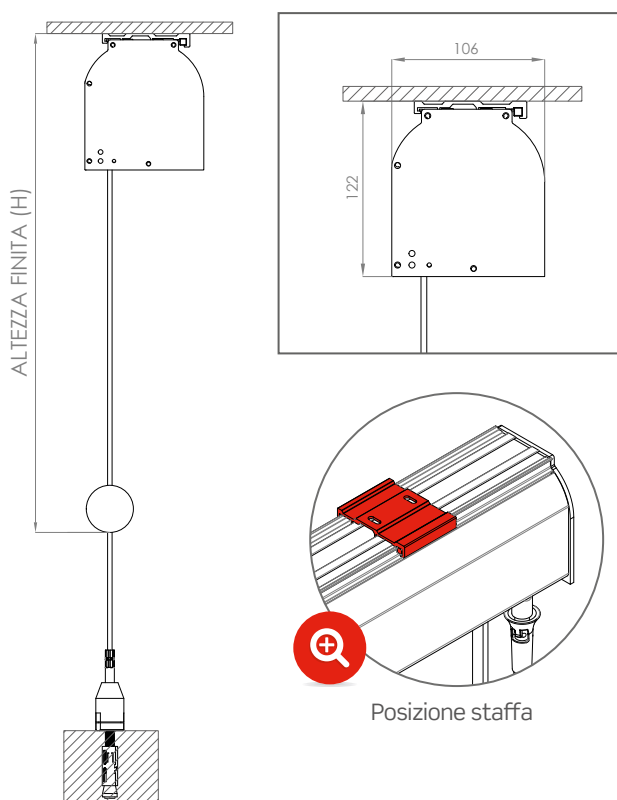
Per misure superiori a quelle indicate nelle tabelle, si prega di contattare l'azienda.

# OMBRA BOX INOX MXC106M

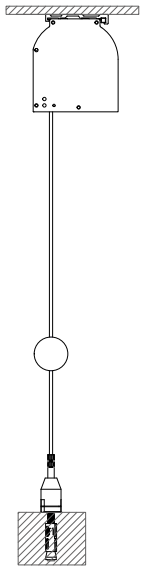
TENDA CON CASSONETTO DA 106 E CAVI INOX - COMANDO A MOTORE



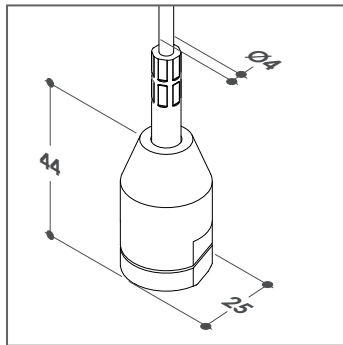
## INSTALLAZIONE A SOFFITTO - STANDARD



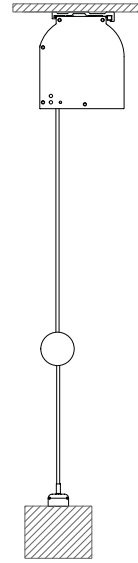
## FISSAGGIO CAVI - A pavimento



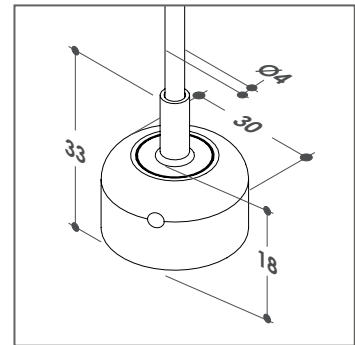
## STANDARD



Cilindro tendicavo in acciaio inox AISI 316.

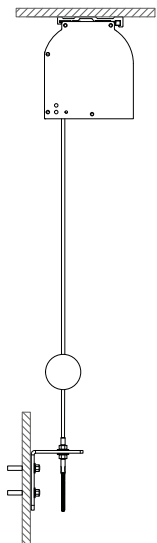


## A RICHIESTA

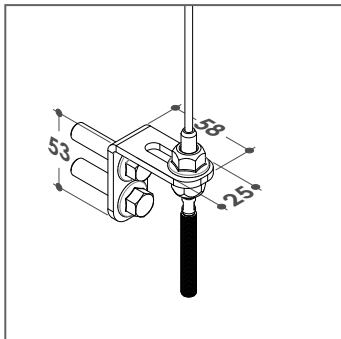


Tendicavo basso per fissaggio a pavimento.

## FISSAGGIO CAVI - Laterale o a parete



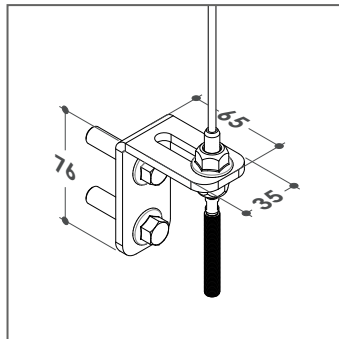
## TCA440



Staffe in acciaio AISI 304  
53x58x25 mm

€ 11,15 a pezzo

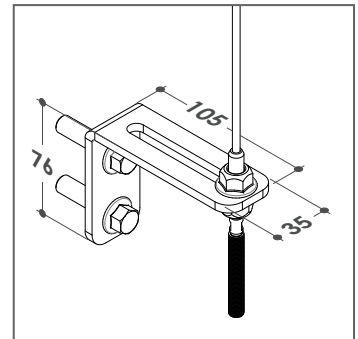
## TCA080



Staffe in acciaio AISI 304  
76x65x35 mm

€21,25 a pezzo

## TCA430



Staffe in acciaio AISI 304  
76x105x35 mm

€ 11,70 a pezzo

## COME ORDINARE

### MAGGIORAZIONI

- Supplemento motore con ricevitore radio integrato € **186,00**
- Telecomando a 1 canale € **60,00**
- Telecomando a 15 canali € **115,00**

#### PROTEZIONE SOLE/ VENTO

- Sensore sole / vento a radiocomando € **295,00**
- Telecomando monocanale sole/ vento € **145,00**
- Radiocomando multicanale (5+com. generale) sole vento € **310,00**

### COLORI STANDARD

 Bianco

 Nero

 Argento verniciato

Maggiorazione per tinte RAL Special + 10%

## MOTORI



DI SERIE

**BECKER**

A RICHIESTA - senza maggiorazione

**somfy**

A RICHIESTA - con maggiorazione\*

\*Per maggiori informazioni sui costi contattare preventivamente l'azienda.



Si prega di utilizzare l'apposito modulo d'ordine a pag.183 del catalogo.

Per la versione pdf si prega di contattare direttamente l'azienda.

**SCREEN 5500**

## COMPRESO MECCANICA

H/L	80	100	120	140	160	180	200	220	240	260	280	300	320	340	360	380	400	420	440
80	924	961	998	1035	1072	1109	1146	1183	1220	1257	1294	1331	1368	1405	1442	1479	1516	1553	1590
100	937	974	1011	1048	1085	1122	1159	1196	1233	1270	1307	1344	1381	1418	1455	1492	1529	1566	1603
120	950	987	1024	1061	1098	1135	1172	1209	1246	1283	1320	1357	1394	1431	1468	1505	1542	1579	1616
140	963	1000	1037	1074	1111	1148	1185	1222	1259	1296	1333	1370	1407	1444	1481	1518	1555	1592	1629
160	976	1013	1050	1087	1124	1161	1198	1235	1272	1309	1346	1383	1420	1457	1494	1531	1568	1605	1642
180	989	1026	1063	1100	1137	1174	1211	1248	1285	1322	1359	1396	1433	1470	1507	1544	1581	1618	1655
200	1002	1039	1076	1113	1150	1187	1224	1261	1298	1335	1372	1409	1446	1483	1520	1557	1594	1631	1668
220	1015	1052	1089	1126	1163	1200	1237	1274	1311	1348	1385	1422	1459	1496	1533	1570	1607	1644	1681
240	1028	1065	1102	1139	1176	1213	1250	1287	1324	1361	1398	1435	1472	1509	1546	1583	1620	1657	1694
260	1041	1078	1115	1152	1189	1226	1263	1300	1337	1374	1411	1448	1485	1522	1559	1596	1633	1670	1707
280	1054	1091	1128	1165	1202	1239	1276	1313	1350	1387	1424	1461	1498	1535	1572	1609	1646	1683	1720
300	1067	1104	1141	1178	1215	1252	1289	1326	1363	1400	1437	1474	1511	1548	1585	1622	1659	1696	1733

**SOLTIS 92**

## COMPRESO MECCANICA

H/L	80	100	120	140	160	180	200	220	240	260	280	300	320	340	360	380	400	420	440
80	955	1000	1045	1090	1135	1180	1225	1270	1315	1360	1405	1450	1495	1540	1585	1630	1675	1720	1765
100	976	1021	1066	1111	1156	1201	1246	1291	1336	1381	1426	1471	1516	1561	1606	1651	1696	1741	1786
120	997	1042	1087	1132	1177	1222	1267	1312	1357	1402	1447	1492	1537	1582	1627	1672	1717	1762	1807
140	1018	1063	1108	1153	1198	1243	1288	1333	1378	1423	1468	1513	1558	1603	1648	1693	1738	1783	1828
160	1039	1084	1129	1174	1219	1264	1309	1354	1399	1444	1489	1534	1579	1624	1669	1714	1759	1804	1849
180	1060	1105	1150	1195	1240	1285	1330	1375	1420	1465	1510	1555	1600	1645	1690	1735	1780	1825	1870
200	1081	1126	1171	1216	1261	1306	1351	1396	1441	1486	1531	1576	1621	1666	1711	1756	1801	1846	1891
220	1102	1147	1192	1237	1282	1327	1372	1417	1462	1507	1552	1597	1642	1687	1732	1777	1822	1867	1912
240	1123	1168	1213	1258	1303	1348	1393	1438	1483	1528	1573	1618	1663	1708	1753	1798	1843	1888	1933
260	1144	1189	1234	1279	1324	1369	1414	1459	1504	1549	1594	1639	1684	1729	1774	1819	1864	1909	1954
280	1165	1210	1255	1300	1345	1390	1435	1480	1525	1570	1615	1660	1705	1750	1795	1840	1885	1930	1975
300	1186	1231	1276	1321	1366	1411	1456	1501	1546	1591	1636	1681	1726	1771	1816	1861	1906	1951	1996

**SCREEN 5500 OSCURANTE**  
COMPRESO MECCANICA

H/L	80	100	120	140	160	180	200	220	240	260	280	300	320	340	360	380	400	420	440
80	963	1010	1057	1104	1151	1198	1245	1292	1339	1386	1433	1480	1527	1574	1621	1668	1715	1762	1809
100	986	1033	1080	1127	1174	1221	1268	1315	1362	1409	1456	1503	1550	1597	1644	1691	1738	1785	1832
120	1009	1056	1103	1150	1197	1244	1291	1338	1385	1432	1479	1526	1573	1620	1667	1714	1761	1808	1855
140	1032	1079	1126	1173	1220	1267	1314	1361	1408	1455	1502	1549	1596	1643	1690	1737	1784	1831	1878
160	1055	1102	1149	1196	1243	1290	1337	1384	1431	1478	1525	1572	1619	1666	1713	1760	1807	1854	1901
180	1078	1125	1172	1219	1266	1313	1360	1407	1454	1501	1548	1595	1642	1689	1736	1783	1830	1877	1924
200	1101	1148	1195	1242	1289	1336	1383	1430	1477	1524	1571	1618	1665	1712	1759	1806	1853	1900	1947
220	1124	1171	1218	1265	1312	1359	1406	1453	1500	1547	1594	1641	1688	1735	1782	1829	1876	1923	1970
240	1147	1194	1241	1288	1335	1382	1429	1476	1523	1570	1617	1664	1711	1758	1805	1852	1899	1946	1993
260	1170	1217	1264	1311	1358	1405	1452	1499	1546	1593	1640	1687	1734	1781	1828	1875	1922	1969	2016
280	1193	1240	1287	1334	1381	1428	1475	1522	1569	1616	1663	1710	1757	1804	1851	1898	1945	1992	2039
300	1216	1263	1310	1357	1404	1451	1498	1545	1592	1639	1686	1733	1780	1827	1874	1921	1968	2015	2062

**POLY OPAK**  
COMPRESO MECCANICA

H/L	80	100	120	140	160	180	200	220	240	260	280	300	320	340	360	380	400	420	440
80	904	937	970	1003	1036	1069	1102	1135	1168	1201	1234	1267	1300	1333	1366	1399	1432	1465	1498
100	913	946	979	1012	1045	1078	1111	1144	1177	1210	1243	1276	1309	1342	1375	1408	1441	1474	1507
120	922	955	988	1021	1054	1087	1120	1153	1186	1219	1252	1285	1318	1351	1384	1417	1450	1483	1516
140	931	964	997	1030	1063	1096	1129	1162	1195	1228	1261	1294	1327	1360	1393	1426	1459	1492	1525
160	940	973	1006	1039	1072	1105	1138	1171	1204	1237	1270	1303	1336	1369	1402	1435	1468	1501	1534
180	949	982	1015	1048	1081	1114	1147	1180	1213	1246	1279	1312	1345	1378	1411	1444	1477	1510	1543
200	958	991	1024	1057	1090	1123	1156	1189	1222	1255	1288	1321	1354	1387	1420	1453	1486	1519	1552
220	967	1000	1033	1066	1099	1132	1165	1198	1231	1264	1297	1330	1363	1396	1429	1462	1495	1528	1561
240	976	1009	1042	1075	1108	1141	1174	1207	1240	1273	1306	1339	1372	1405	1438	1471	1504	1537	1570
260	985	1018	1051	1084	1117	1150	1183	1216	1249	1282	1315	1348	1381	1414	1447	1480	1513	1546	1579
280	994	1027	1060	1093	1126	1159	1192	1225	1258	1291	1324	1357	1390	1423	1456	1489	1522	1555	1588



Per misure superiori a quelle indicate nelle tabelle, si prega di contattare l'azienda.



# LULUX MOTORE

## MLC100M/MLC125M

TENDA A RULLO ORIZZONTALE CON DOPPIO CASSONETTO  
COMANDO A MOTORE

---

Doppio rullo avvolgitore.

Testate in alluminio pressofuso nei colori standard bianco, nero e argento verniciato.

Molla di richiamo in acciaio armonico contenuta nel rullo contrapposto, atta a tenere il telo in trazione in qualsiasi posizione.

Doppio cassonetto in alluminio estruso, ispezionabile.

Guide laterali in alluminio estruso, con la funzione di contenere il tessuto durante lo scorrimento.

Fondale in alluminio estruso con corsoi a colore.

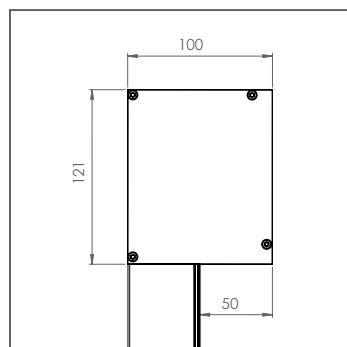
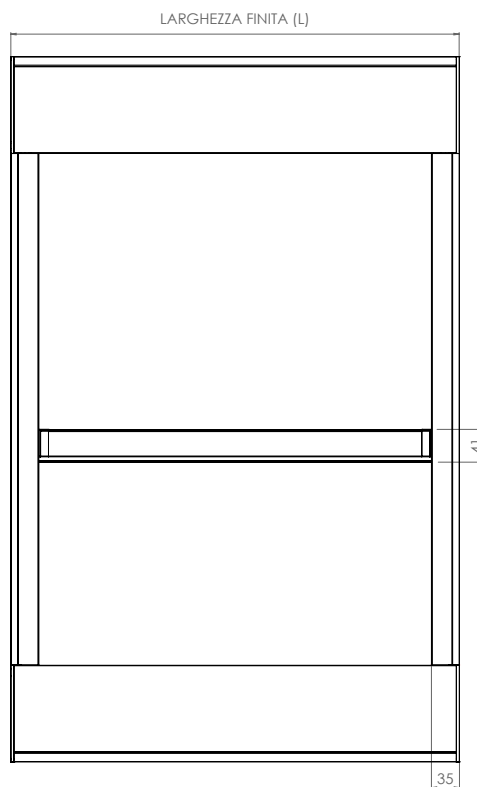
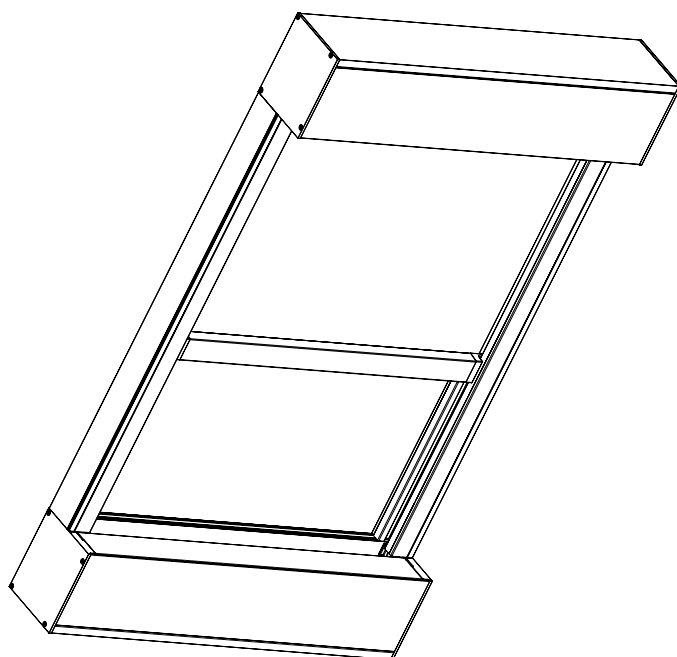
Motore (230 V/50 Hz) con finecorsa elettronico regolabile.

---



# LULUX MLC100M

ORIZZONTALE - DOPPIO CASSONETTO DA 100- COMANDO A MOTORE



## COME ORDINARE

---

### MAGGIORAZIONI

- Supplemento motore super silenzioso (51/53 dB) con fine corsa meccanico **€ 50,00**
- Maggiorazione per sistema a motore con ricevitore radio (escl. radiocomando) **€ 186,00**
- Telecomando a 1 canale **€ 60,00**
- Telecomando a 15 canali **€ 115,00**

### COLORI STANDARD

- Bianco
- Nero
- Argento verniciato

Maggiorazione per tinte RAL  
Special + 10%

## MOTORI

---



DI SERIE

**BECKER**

A RICHIESTA - senza maggiorazione

**somfy**

A RICHIESTA - con maggiorazione\*

\*Per maggiori informazioni sui costi contattare preventivamente l'azienda.



Si prega di utilizzare l'apposito modulo d'ordine a pag.183 del catalogo.

Per la versione pdf si prega di contattare direttamente l'azienda.

**LINE SCREEN 5% // COLOR 5%**  
COMPRESO MECCANICA

H/L	100	120	140	160
100	1158	1209	1260	1311
120	1181	1232	1283	1334
140	1204	1255	1306	1357
160	1227	1278	1329	1380

**LINE SCREEN 3%**  
COMPRESO MECCANICA

H/L	100	120	140	160
100	1159	1210	1261	1312
120	1182	1233	1284	1335
140	1205	1256	1307	1358
160	1228	1279	1330	1381

**LINE SCREEN 1%**  
COMPRESO MECCANICA

H/L	100	120	140	160
100	1163	1215	1267	1319
120	1187	1239	1291	1343
140	1211	1263	1315	1367
160	1235	1287	1339	1391

**SOLTIS 92**  
COMPRESO MECCANICA

H/L	100	120	140	160
100	1229	1292	1355	1418
120	1264	1327	1390	1453
140	1299	1362	1425	1488
160	1334	1397	1460	1523

**POLY OPAK**  
COMPRESO MECCANICA

H/L	100	120	140
100	1154	1205	1256
120	1177	1228	1279
140	1200	1251	1302
160	1223	1274	1325

**TECNIC OSCURA**  
COMPRESO MECCANICA

H/L	100	120	140	160
100	1166	1219	1272	1325
120	1191	1244	1297	1350
140	1216	1269	1322	1375
160	1241	1294	1347	1400
180	1266	1319	1372	1425

**SCREEN 5500**  
COMPRESO MECCANICA

H/L	100	120	140	160
100	1182	1237	1292	1347
120	1209	1264	1319	1374
140	1236	1291	1346	1401
160	1263	1318	1373	1428

**SCREEN 5500 OSCURANTE**  
COMPRESO MECCANICA

H/L	100	120	140
100	1241	1306	1371
120	1278	1343	1408
140	1315	1380	1445
160	1352	1417	1482

**RETE TUFFSCREEN™**  
COMPRESO MECCANICA

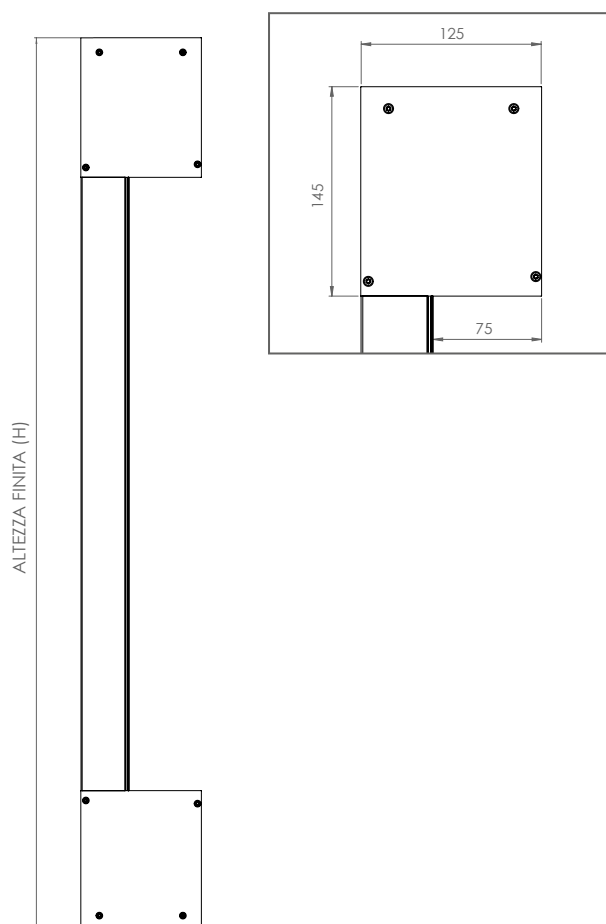
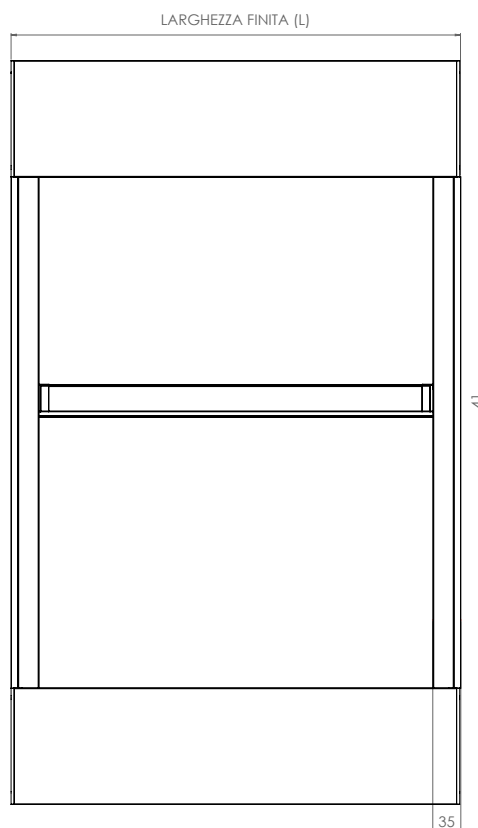
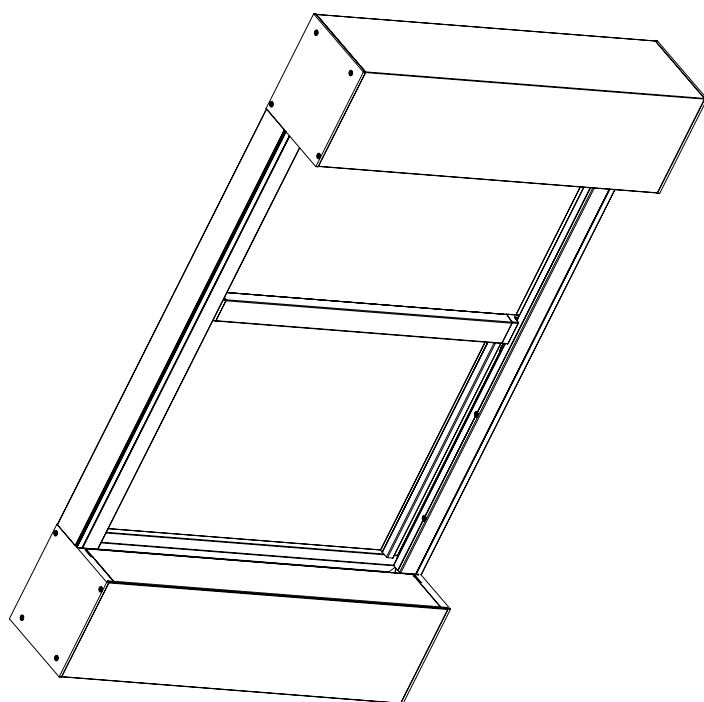
H/L	100	120	140	160
100	1149	1199	1249	1299
120	1171	1221	1271	1321
140	1193	1243	1293	1343
160	1215	1265	1315	1365
180	1237	1287	1337	1387



Per misure superiori a quelle indicate nelle tabelle, si prega di contattare l'azienda.

# LULUX MLC125M

ORIZZONTALE - DOPPIO CASSONETTO DA 125 - COMANDO A MOTORE



## COME ORDINARE

---

### MAGGIORAZIONI

- Supplemento motore super silenzioso (51/53 dB) con fine corsa meccanico **€ 50,00**
- Maggiorazione per sistema a motore con ricevitore radio (escl. radiocomando) **€ 186,00**
- Telecomando a 1 canale **€ 60,00**
- Telecomando a 15 canali **€ 115,00**

### COLORI STANDARD

 Bianco

 Nero

 Argento verniciato

Maggiorazione per tinte RAL  
Special + 10%

## MOTORI

---



DI SERIE

**BECKER**

A RICHIESTA - senza maggiorazione

**somfy**

A RICHIESTA - con maggiorazione\*

\*Per maggiori informazioni sui costi contattare preventivamente l'azienda.



Si prega di utilizzare l'apposito modulo d'ordine a pag.183 del catalogo.

Per la versione pdf si prega di contattare direttamente l'azienda.

**LINE SCREEN 5% // COLOR 5%**  
COMPRESO MECCANICA

H/L	100	120	140	160	180
100	1281	1354	1427	1500	1573
120	1304	1377	1450	1523	1596
140	1327	1400	1473	1546	1619
160	1350	1423	1496	1569	1642
180	1373	1446	1519	1592	1665
200	1396	1469	1542	1615	1688
220	1419	1492	1565	1638	1711
240	1442	1515	1588	1661	1734
260	1465	1538	1611	1684	1757

**LINE SCREEN 3%**  
COMPRESO MECCANICA

H/L	100	120	140	160	180
100	1282	1355	1428	1501	1574
120	1305	1378	1451	1524	1597
140	1328	1401	1474	1547	1620
160	1351	1424	1497	1570	1643
180	1374	1447	1520	1593	1666
200	1397	1470	1543	1616	1689
220	1420	1493	1566	1639	1712
240	1443	1516	1589	1662	1735
260	1466	1539	1612	1685	1758

**LINE SCREEN 1%**  
COMPRESO MECCANICA

H/L	100	120	140	160	180
100	1286	1360	1434	1508	1582
120	1310	1384	1458	1532	1606
140	1334	1408	1482	1556	1630
160	1358	1432	1506	1580	1654
180	1382	1456	1530	1604	1678
200	1406	1480	1554	1628	1702
220	1430	1504	1578	1652	1726
240	1454	1528	1602	1676	1750
260	1478	1552	1626	1700	1774

**SOLTIS 92**  
COMPRESO MECCANICA

H/L	100	120	140	160	180
100	1352	1437	1522	1607	1692
120	1387	1472	1557	1642	1727
140	1422	1507	1592	1677	1762
160	1457	1542	1627	1712	1797
180	1492	1577	1662	1747	1832
200	1527	1612	1697	1782	1867
220	1562	1647	1732	1817	1902
240	1597	1682	1767	1852	1937
260	1632	1717	1802	1887	1972

**POLY OPAK**  
COMPRESO MECCANICA

H/L	100	120	140	160	180
100	1277	1350	1423	1496	1569
120	1300	1373	1446	1519	1592
140	1323	1396	1469	1542	1615
160	1346	1419	1492	1565	1638
180	1369	1442	1515	1588	1661
200	1392	1465	1538	1611	1684
220	1415	1488	1561	1634	1707
240	1438	1511	1584	1657	1730
260	1461	1534	1607	1680	1753

**SCREEN 5500**  
COMPRESO MECCANICA

H/L	100	120	140	160	180
100	1305	1382	1459	1536	1613
120	1332	1409	1486	1563	1640
140	1359	1436	1513	1590	1667
160	1386	1463	1540	1617	1694
180	1413	1490	1567	1644	1721
200	1440	1517	1594	1671	1748
220	1467	1544	1621	1698	1775
240	1494	1571	1648	1725	1802
260	1521	1598	1675	1752	1829

**SCREEN 5500 OSCURANTE**  
COMPRESO MECCANICA

H/L	100	120	140	160	180
100	1364	1451	1538	1625	1712
120	1401	1488	1575	1662	1749
140	1438	1525	1612	1699	1786
160	1475	1562	1649	1736	1823
180	1512	1599	1686	1773	1860
200	1549	1636	1723	1810	1897
220	1586	1673	1760	1847	1934
240	1623	1710	1797	1884	1971

**TECNIC OSCURA**  
COMPRESO MECCANICA

H/L	100	120	140	160	180
100	1289	1364	1439	1514	1589
120	1314	1389	1464	1539	1614
140	1339	1414	1489	1564	1639
160	1364	1439	1514	1589	1664
180	1389	1464	1539	1614	1689
200	1414	1489	1564	1639	1714
220	1439	1514	1589	1664	1739
240	1464	1539	1614	1689	1764
260	1489	1564	1639	1714	1789

**RETE TUFFSCREEN™**  
COMPRESO MECCANICA

H/L	100	120	140	160	180
100	1272	1344	1416	1488	1560
120	1294	1366	1438	1510	1582
140	1316	1388	1460	1532	1604
160	1338	1410	1482	1554	1626
180	1360	1432	1504	1576	1648
200	1382	1454	1526	1598	1670
220	1404	1476	1548	1620	1692
240	1426	1498	1570	1642	1714
260	1448	1520	1592	1664	1736



Per misure superiori a quelle indicate nelle tabelle, si prega di contattare l'azienda.

# PREZZI SOLO TELO

Teli confezionati

Misura da richiedere = misura telo in vista +20 cm in "H", per arrotolamento su tubo.

SALDATURA COESTRUSO: 8 €/ml

LAVORAZIONE TASCA INFERIORE/SUPERIORE: 15 €/ml per tasca

STECCATURA: 15 €/ml \*

\* disponibile solo per tessuti: Line Screen 5% - Color 5% - 3% - 1% - Screen 5500 - Soltis 92 - Tecnic Oscura - Gemma Oscurante - Oscuralux - Poly Opak - Screen 5500 Oscurante

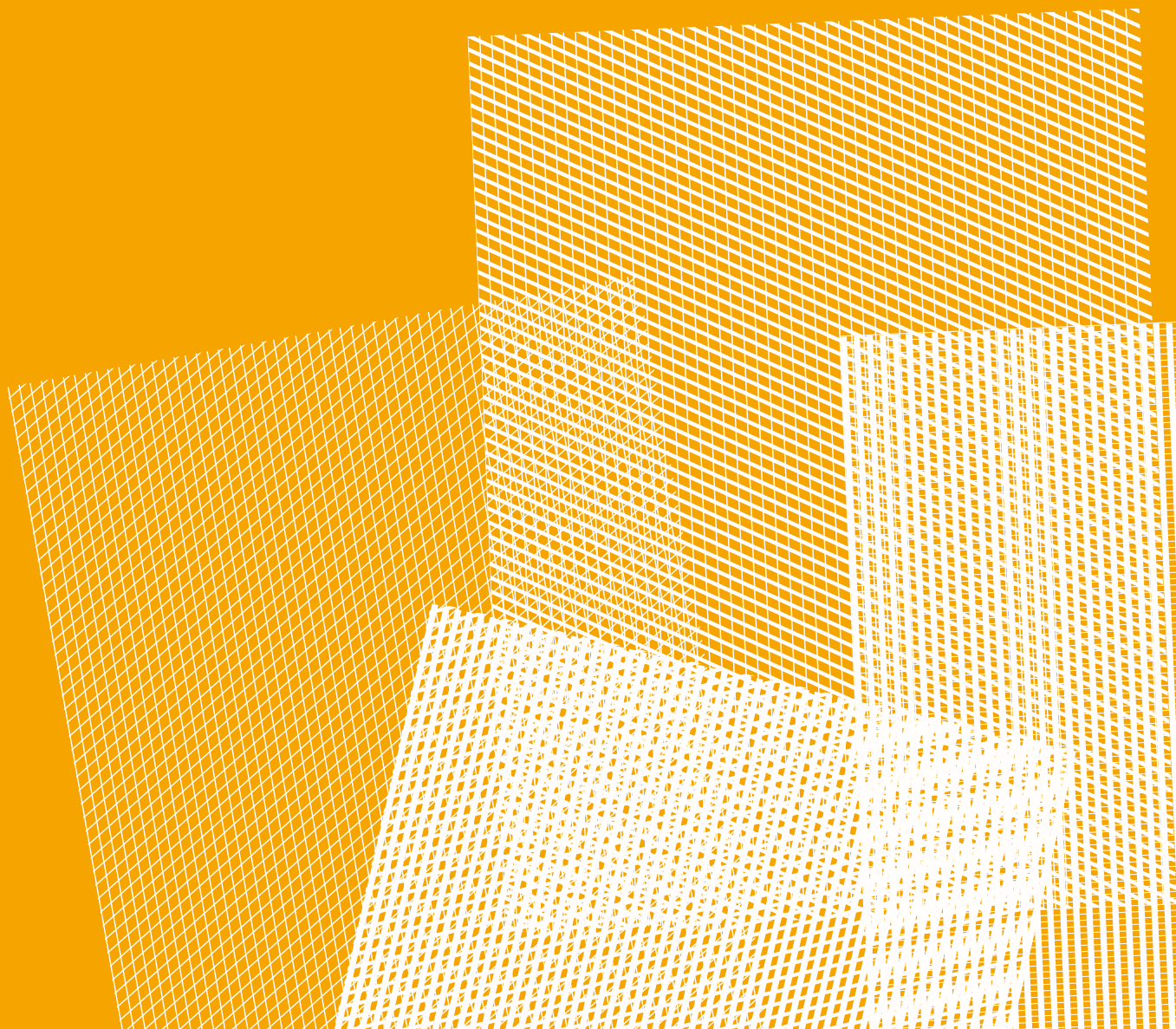


A seconda della tipologia alcuni teli possono essere giuntati o girati.  
Consultare le tabelle prezzi per conoscere i modelli in cui si gira o si giunta il tessuto.



Telo girato

Telo giuntato





## LINE SCREEN 5%

Composizione: 30% poliest. - 70% PVC	Spessore (mm): 0,55
Peso (gr/m <sup>2</sup> ): 410	Fattore d'apertura (%): 5
Altezza (mm): 2500-3000	Reazione al fuoco: C1

Saldatura coestruso: 8 € ml  
 Tasca inferiore/superiore: 15 € ml  
 Steccatura: 15 € ml

H/L	60	80	100	120	140	160	180	200	220	240	260	280	300	320	340	360	380	400	420	440	460
80	24	33	42	51	60	69	78	87	96	105	114	123	132	141	150	159	168	177	186	195	204
100	33	42	51	60	69	78	87	96	105	114	123	132	141	150	159	168	177	186	195	204	213
120	42	51	60	69	78	87	96	105	114	123	132	141	150	159	168	177	186	195	204	213	222
140	51	60	69	78	87	96	105	114	123	132	141	150	159	168	177	186	195	204	213	222	231
160	60	69	78	87	96	105	114	123	132	141	150	159	168	177	186	195	204	213	222	231	240
180	69	78	87	96	105	114	123	132	141	150	159	168	177	186	195	204	213	222	231	240	249
200	78	87	96	105	114	123	132	141	150	159	168	177	186	195	204	213	222	231	240	249	258
220	87	96	105	114	123	132	141	150	159	168	177	186	195	204	213	222	231	240	249	258	267
240	96	105	114	123	132	141	150	159	168	177	186	195	204	213	222	231	240	249	258	267	276
260	105	114	123	132	141	150	159	168	177	186	195	204	213	222	231	240	249	258	267	276	285
280	114	123	132	141	150	159	168	177	186	195	204	213	222	231	240	249	258	267	276	285	294
300	123	132	141	150	159	168	177	186	195	204	213	222	231	240	249	258	267	276	285	294	303
320	132	141	150	159	168	177	186	195	204	213	222	231	240	249	258	267	276	285	294	303	312
340	141	150	159	168	177	186	195	204	213	222	231	240	249	258	267	276	285	294	303	312	321
360	150	159	168	177	186	195	204	213	222	231	240	249	258	267	276	285	294	303	312	321	330
380	159	168	177	186	195	204	213	222	231	240	249	258	267	276	285	294	303	312	321	330	339
400	168	177	186	195	204	213	222	231	240	249	258	267	276	285	294	303	312	321	330	339	348
420	177	186	195	204	213	222	231	240	249	258	267	276	285	294	303	312	321	330	339	348	357
440	186	195	204	213	222	231	240	249	258	267	276	285	294	303	312	321	330	339	348	357	366
460	195	204	213	222	231	240	249	258	267	276	285	294	303	312	321	330	339	348	357	366	375

## LINE SCREEN COLOR 5%

Composizione: 30% poliest. - 70% PVC	Spessore (mm): 0,55
Peso (gr/m <sup>2</sup> ): 410	Fattore d'apertura (%): 5
Altezza (mm): 2500-3000	Reazione al fuoco: C1

Saldatura coestruso: 8 € ml  
 Tasca inferiore/superiore: 15 € ml  
 Steccatura: 15 € ml

H/L	60	80	100	120	140	160	180	200	220	240	260	280	300	320	340	360	380	400	420	440	460
80	24	33	42	51	60	69	78	87	96	105	114	123	132	141	150	159	168	177	186	195	204
100	33	42	51	60	69	78	87	96	105	114	123	132	141	150	159	168	177	186	195	204	213
120	42	51	60	69	78	87	96	105	114	123	132	141	150	159	168	177	186	195	204	213	222
140	51	60	69	78	87	96	105	114	123	132	141	150	159	168	177	186	195	204	213	222	231
160	60	69	78	87	96	105	114	123	132	141	150	159	168	177	186	195	204	213	222	231	240
180	69	78	87	96	105	114	123	132	141	150	159	168	177	186	195	204	213	222	231	240	249
200	78	87	96	105	114	123	132	141	150	159	168	177	186	195	204	213	222	231	240	249	258
220	87	96	105	114	123	132	141	150	159	168	177	186	195	204	213	222	231	240	249	258	267
240	96	105	114	123	132	141	150	159	168	177	186	195	204	213	222	231	240	249	258	267	276
260	105	114	123	132	141	150	159	168	177	186	195	204	213	222	231	240	249	258	267	276	285
280	114	123	132	141	150	159	168	177	186	195	204	213	222	231	240	249	258	267	276	285	294
300	123	132	141	150	159	168	177	186	195	204	213	222	231	240	249	258	267	276	285	294	303
320	132	141	150	159	168	177	186	195	204	213	222	231	240	249	258	267	276	285	294	303	312
340	141	150	159	168	177	186	195	204	213	222	231	240	249	258	267	276	285	294	303	312	321
360	150	159	168	177	186	195	204	213	222	231	240	249	258	267	276	285	294	303	312	321	330
380	159	168	177	186	195	204	213	222	231	240	249	258	267	276	285	294	303	312	321	330	339
400	168	177	186	195	204	213	222	231	240	249	258	267	276	285	294	303	312	321	330	339	348
420	177	186	195	204	213	222	231	240	249	258	267	276	285	294	303	312	321	330	339	348	357
440	186	195	204	213	222	231	240	249	258	267	276	285	294	303	312	321	330	339	348	357	366
460	195	204	213	222	231	240	249	258	267	276	285	294	303	312	321	330	339	348	357	366	375

## LINE SCREEN 3%

Composizione: 30% poliest. - 70% PVC	Spessore (mm):	0,58
Peso (gr/m <sup>2</sup> ): 470	Fattore d'apertura (%):	3
Altezza (mm): 2500-3000	Reazione al fuoco:	C1

Saldatura coestruso: 8 € ml  
 Tasca inferiore/superiore: 15 € ml  
 Steccatura: 15 € ml

H/L	60	80	100	120	140	160	180	200	220	240	260	280	300	320	340	360	380	400	420	440	460
80	25	34	43	52	61	70	79	88	97	106	115	124	133	142	151	160	169	178	187	196	205
100	34	43	52	61	70	79	88	97	106	115	124	133	142	151	160	169	178	187	196	205	214
120	43	52	61	70	79	88	97	106	115	124	133	142	151	160	169	178	187	196	205	214	223
140	52	61	70	79	88	97	106	115	124	133	142	151	160	169	178	187	196	205	214	223	232
160	61	70	79	88	97	106	115	124	133	142	151	160	169	178	187	196	205	214	223	232	241
180	70	79	88	97	106	115	124	133	142	151	160	169	178	187	196	205	214	223	232	241	250
200	79	88	97	106	115	124	133	142	151	160	169	178	187	196	205	214	223	232	241	250	259
220	88	97	106	115	124	133	142	151	160	169	178	187	196	205	214	223	232	241	250	259	268
240	97	106	115	124	133	142	151	160	169	178	187	196	205	214	223	232	241	250	259	268	277
260	106	115	124	133	142	151	160	169	178	187	196	205	214	223	232	241	250	259	268	277	286
280	115	124	133	142	151	160	169	178	187	196	205	214	223	232	241	250	259	268	277	286	295
300	124	133	142	151	160	169	178	187	196	205	214	223	232	241	250	259	268	277	286	295	304
320	133	142	151	160	169	178	187	196	205	214	223	232	241	250	259	268	277	286	295	304	313
340	142	151	160	169	178	187	196	205	214	223	232	241	250	259	268	277	286	295	304	313	322
360	151	160	169	178	187	196	205	214	223	232	241	250	259	268	277	286	295	304	313	322	331
380	160	169	178	187	196	205	214	223	232	241	250	259	268	277	286	295	304	313	322	331	340
400	169	178	187	196	205	214	223	232	241	250	259	268	277	286	295	304	313	322	331	340	349
420	178	187	196	205	214	223	232	241	250	259	268	277	286	295	304	313	322	331	340	349	358
440	187	196	205	214	223	232	241	250	259	268	277	286	295	304	313	322	331	340	349	358	367
460	196	205	214	223	232	241	250	259	268	277	286	295	304	313	322	331	340	349	358	367	376

## LINE SCREEN 1%

Composizione:	30% poliest. - 70% PVC	Spessore (mm):	0,68
Peso (gr/m <sup>2</sup> ):	480	Fattore d'apertura (%):	1
Altezza (mm):	2500-3000	Reazione al fuoco:	C1

Saldatura coestruso: 8 € ml  
 Tasca inferiore/superiore: 15 € ml  
 Steccatura: 15 € ml

H/L	60	80	100	120	140	160	180	200	220	240	260	280	300	320	340	360	380	400	420	440	460
80	27	37	47	57	67	77	87	97	107	117	127	137	147	157	167	177	187	197	207	217	227
100	37	47	57	67	77	87	97	107	117	127	137	147	157	167	177	187	197	207	217	227	237
120	47	57	67	77	87	97	107	117	127	137	147	157	167	177	187	197	207	217	227	237	247
140	57	67	77	87	97	107	117	127	137	147	157	167	177	187	197	207	217	227	237	247	257
160	67	77	87	97	107	117	127	137	147	157	167	177	187	197	207	217	227	237	247	257	267
180	77	87	97	107	117	127	137	147	157	167	177	187	197	207	217	227	237	247	257	267	277
200	87	97	107	117	127	137	147	157	167	177	187	197	207	217	227	237	247	257	267	277	287
220	97	107	117	127	137	147	157	167	177	187	197	207	217	227	237	247	257	267	277	287	297
240	107	117	127	137	147	157	167	177	187	197	207	217	227	237	247	257	267	277	287	297	307
260	117	127	137	147	157	167	177	187	197	207	217	227	237	247	257	267	277	287	297	307	317
280	127	137	147	157	167	177	187	197	207	217	227	237	247	257	267	277	287	297	307	317	327
300	137	147	157	167	177	187	197	207	217	227	237	247	257	267	277	287	297	307	317	327	337
320	147	157	167	177	187	197	207	217	227	237	247	257	267	277	287	297	307	317	327	337	347
340	157	167	177	187	197	207	217	227	237	247	257	267	277	287	297	307	317	327	337	347	357
360	167	177	187	197	207	217	227	237	247	257	267	277	287	297	307	317	327	337	347	357	367
380	177	187	197	207	217	227	237	247	257	267	277	287	297	307	317	327	337	347	357	367	377
400	187	197	207	217	227	237	247	257	267	277	287	297	307	317	327	337	347	357	367	377	387
420	197	207	217	227	237	247	257	267	277	287	297	307	317	327	337	347	357	367	377	387	397
440	207	217	227	237	247	257	267	277	287	297	307	317	327	337	347	357	367	377	387	397	407
460	217	227	237	247	257	267	277	287	297	307	317	327	337	347	357	367	377	387	397	407	417

## TELA

<b>Composizione:</b>	trama 100% poliestere ordito 100% TREVIRA CS	<b>Spessore (mm):</b>	0,56
<b>Peso (gr/m<sup>2</sup>):</b>	265	<b>Reazione al fuoco:</b>	C1
<b>Altezza (mm):</b>	3350		

Saldatura coestruso: 8 € ml  
Tasca inferiore/superiore: 15 € ml

H/L	60	80	100	120	140	160	180	200	220	240	260	280	300	320	340
80	23	32	41	50	59	68	77	86	95	104	113	122	131	140	149
100	32	41	50	59	68	77	86	95	104	113	122	131	140	149	158
120	41	50	59	68	77	86	95	104	113	122	131	140	149	158	167
140	50	59	68	77	86	95	104	113	122	131	140	149	158	167	176
160	59	68	77	86	95	104	113	122	131	140	149	158	167	176	185
180	68	77	86	95	104	113	122	131	140	149	158	167	176	185	194
200	77	86	95	104	113	122	131	140	149	158	167	176	185	194	203
220	86	95	104	113	122	131	140	149	158	167	176	185	194	203	212
240	95	104	113	122	131	140	149	158	167	176	185	194	203	212	221
260	104	113	122	131	140	149	158	167	176	185	194	203	212	221	230
280	113	122	131	140	149	158	167	176	185	194	203	212	221	230	239
300	122	131	140	149	158	167	176	185	194	203	212	221	230	239	248
320	131	140	149	158	167	176	185	194	203	212	221	230	239	248	257
340	140	149	158	167	176	185	194	203	212	221	230	239	248	257	266
360	149	158	167	176	185	194	203	212	221	230	239	248	257	266	275
380	158	167	176	185	194	203	212	221	230	239	248	257	266	275	284
400	167	176	185	194	203	212	221	230	239	248	257	266	275	284	293
420	176	185	194	203	212	221	230	239	248	257	266	275	284	293	302
440	185	194	203	212	221	230	239	248	257	266	275	284	293	302	311
460	194	203	212	221	230	239	248	257	266	275	284	293	302	311	320

## ARA

Composizione:	100% poliestere	Spessore (mm):	0,34
Peso (gr/m <sup>2</sup> ):	160	Reazione al fuoco:	C1
Altezza (mm):	3200		

Saldatura coestruso: 8 € ml

H/L	60	80	100	120	140	160	180	200	220	240	260	280	300	320
80	17	22	27	32	37	42	47	52	57	62	67	72	77	82
100	22	27	32	37	42	47	52	57	62	67	72	77	82	87
120	27	32	37	42	47	52	57	62	67	72	77	82	87	92
140	32	37	42	47	52	57	62	67	72	77	82	87	92	97
160	37	42	47	52	57	62	67	72	77	82	87	92	97	102
180	42	47	52	57	62	67	72	77	82	87	92	97	102	107
200	47	52	57	62	67	72	77	82	87	92	97	102	107	112
220	52	57	62	67	72	77	82	87	92	97	102	107	112	117
240	57	62	67	72	77	82	87	92	97	102	107	112	117	122
260	62	67	72	77	82	87	92	97	102	107	112	117	122	127
280	67	72	77	82	87	92	97	102	107	112	117	122	127	132
300	72	77	82	87	92	97	102	107	112	117	122	127	132	137
320	77	82	87	92	97	102	107	112	117	122	127	132	137	142
340	82	87	92	97	102	107	112	117	122	127	132	137	142	147
360	87	92	97	102	107	112	117	122	127	132	137	142	147	152
380	92	97	102	107	112	117	122	127	132	137	142	147	152	157
400	97	102	107	112	117	122	127	132	137	142	147	152	157	162
420	102	107	112	117	122	127	132	137	142	147	152	157	162	167
440	107	112	117	122	127	132	137	142	147	152	157	162	167	172
460	112	117	122	127	132	137	142	147	152	157	162	167	172	177

## ECO SCREEN 8600

Composizione: trama 100% PES - ordito 100% TREVIRACS	Spessore (mm):	0,4
Peso (gr/m <sup>2</sup> ): 215	Fattore d'apertura (%):	5
Altezza (mm): 3250	Reazione al fuoco:	C1

Saldatura coestruso: 8 € ml

H/L	60	80	100	120	140	160	180	200	220	240	260	280	300	320
80	34	46	58	70	82	94	106	118	130	142	154	166	178	190
100	46	58	70	82	94	106	118	130	142	154	166	178	190	202
120	58	70	82	94	106	118	130	142	154	166	178	190	202	214
140	70	82	94	106	118	130	142	154	166	178	190	202	214	226
160	82	94	106	118	130	142	154	166	178	190	202	214	226	238
180	94	106	118	130	142	154	166	178	190	202	214	226	238	250
200	106	118	130	142	154	166	178	190	202	214	226	238	250	262
220	118	130	142	154	166	178	190	202	214	226	238	250	262	274
240	130	142	154	166	178	190	202	214	226	238	250	262	274	286
260	142	154	166	178	190	202	214	226	238	250	262	274	286	298
280	154	166	178	190	202	214	226	238	250	262	274	286	298	310
300	166	178	190	202	214	226	238	250	262	274	286	298	310	322
320	178	190	202	214	226	238	250	262	274	286	298	310	322	334
340	190	202	214	226	238	250	262	274	286	298	310	322	334	346
360	202	214	226	238	250	262	274	286	298	310	322	334	346	358
380	214	226	238	250	262	274	286	298	310	322	334	346	358	370
400	226	238	250	262	274	286	298	310	322	334	346	358	370	382
420	238	250	262	274	286	298	310	322	334	346	358	370	382	394
440	250	262	274	286	298	310	322	334	346	358	370	382	394	406
460	262	274	286	298	310	322	334	346	358	370	382	394	406	418

## ECO SCREEN 8400M

Composizione: 100% PES PVC FREE	Spessore (mm): 0,42
Peso (gr/m <sup>2</sup> ): 237	Fattore d'apertura (%): 4
Altezza (mm): 2400	Reazione al fuoco: C1

Saldatura coestruso: 8 € ml

H/L	60	80	100	120	140	160	180	200	220	240
80	41	55	69	83	97	111	125	139	153	167
100	55	69	83	97	111	125	139	153	167	181
120	69	83	97	111	125	139	153	167	181	195
140	83	97	111	125	139	153	167	181	195	209
160	97	111	125	139	153	167	181	195	209	223
180	111	125	139	153	167	181	195	209	223	237
200	125	139	153	167	181	195	209	223	237	251
220	139	153	167	181	195	209	223	237	251	265
240	153	167	181	195	209	223	237	251	265	279
260	167	181	195	209	223	237	251	265	279	293
280	181	195	209	223	237	251	265	279	293	307
300	195	209	223	237	251	265	279	293	307	321
320	209	223	237	251	265	279	293	307	321	335
340	223	237	251	265	279	293	307	321	335	349
360	237	251	265	279	293	307	321	335	349	363
380	251	265	279	293	307	321	335	349	363	377
400	265	279	293	307	321	335	349	363	377	391
420	279	293	307	321	335	349	363	377	391	405
440	293	307	321	335	349	363	377	391	405	419
460	307	321	335	349	363	377	391	405	419	433



## SCREEN 5500 (L 60-300)

Composizione:	42% fibra vetro - 58% PVC	Spessore (mm):	0,78
Peso (gr/m <sup>2</sup> ):	535	Fattore d'apertura (%):	5
Altezza (mm):	2500	Reazione al fuoco:	M1

Saldatura coestruso: 8 € ml  
 Tasca inferiore/superiore: 15 € ml  
 Steccatura: 15 € ml

H/L	60	80	100	120	140	160	180	200	220	240	260	280	300
80	40	54	68	82	96	110	124	138	152	166	180	194	208
100	54	68	82	96	110	124	138	152	166	180	194	208	222
120	68	82	96	110	124	138	152	166	180	194	208	222	236
140	82	96	110	124	138	152	166	180	194	208	222	236	250
160	96	110	124	138	152	166	180	194	208	222	236	250	264
180	110	124	138	152	166	180	194	208	222	236	250	264	278
200	124	138	152	166	180	194	208	222	236	250	264	278	292
220	138	152	166	180	194	208	222	236	250	264	278	292	306
240	152	166	180	194	208	222	236	250	264	278	292	306	320
260	166	180	194	208	222	236	250	264	278	292	306	320	334
280	180	194	208	222	236	250	264	278	292	306	320	334	348
300	194	208	222	236	250	264	278	292	306	320	334	348	362
320	208	222	236	250	264	278	292	306	320	334	348	362	376
340	222	236	250	264	278	292	306	320	334	348	362	376	390
360	236	250	264	278	292	306	320	334	348	362	376	390	404
380	250	264	278	292	306	320	334	348	362	376	390	404	418
400	264	278	292	306	320	334	348	362	376	390	404	418	432
420	278	292	306	320	334	348	362	376	390	404	418	432	446
440	292	306	320	334	348	362	376	390	404	418	432	446	460
460	306	320	334	348	362	376	390	404	418	432	446	460	474

## SCREEN 5500 (L 320-560)

Composizione:	42% fibra vetro - 58% PVC	Spessore (mm):	0,78
Peso (gr/m <sup>2</sup> ):	535	Fattore d'apertura (%):	5
Altezza (mm):	2500	Reazione al fuoco:	M1

Saldatura coestruso: 8 € ml  
Tasca inferiore/superiore: 15 € ml  
Steccatura: 15 € ml

H/L	320	340	360	380	400	420	440	460	480	500	520	540	560
80	222	236	250	264	278	292	306	320	334	348	362	376	390
100	236	250	264	278	292	306	320	334	348	362	376	390	404
120	250	264	278	292	306	320	334	348	362	376	390	404	418
140	264	278	292	306	320	334	348	362	376	390	404	418	432
160	278	292	306	320	334	348	362	376	390	404	418	432	446
180	292	306	320	334	348	362	376	390	404	418	432	446	460
200	306	320	334	348	362	376	390	404	418	432	446	460	474
220	320	334	348	362	376	390	404	418	432	446	460	474	488
240	334	348	362	376	390	404	418	432	446	460	474	488	502
260	348	362	376	390	404	418	432	446	460	474	488	502	516
280	362	376	390	404	418	432	446	460	474	488	502	516	530
300	376	390	404	418	432	446	460	474	488	502	516	530	544
320	390	404	418	432	446	460	474	488	502	516	530	544	558
340	404	418	432	446	460	474	488	502	516	530	544	558	572
360	418	432	446	460	474	488	502	516	530	544	558	572	586
380	432	446	460	474	488	502	516	530	544	558	572	586	600
400	446	460	474	488	502	516	530	544	558	572	586	600	614
420	460	474	488	502	516	530	544	558	572	586	600	614	628
440	474	488	502	516	530	544	558	572	586	600	614	628	642
460	488	502	516	530	544	558	572	586	600	614	628	642	656

## SOLTIS 92

Composizione:	poliestere spalmato PVC	Spessore (mm):	0,45
Peso (gr/m <sup>2</sup> ):	420	Fattore d'apertura (%):	5
Altezza (mm):	1770		

Saldatura coestruso: 8 € ml  
 Tasca inferiore/superiore: 15 € ml  
 Steccatura: 15 € ml

H/L	60	80	100	120	140	160	180	200	220	240	260	280	300	320	340	360	380	400	420	440	460
80	73	100	127	154	181	208	235	262	289	316	343	370	397	424	451	478	505	532	559	586	613
100	100	127	154	181	208	235	262	289	316	343	370	397	424	451	478	505	532	559	586	613	640
120	127	154	181	208	235	262	289	316	343	370	397	424	451	478	505	532	559	586	613	640	667
140	154	181	208	235	262	289	316	343	370	397	424	451	478	505	532	559	586	613	640	667	694
160	181	208	235	262	289	316	343	370	397	424	451	478	505	532	559	586	613	640	667	694	721
180	208	235	262	289	316	343	370	397	424	451	478	505	532	559	586	613	640	667	694	721	748
200	235	262	289	316	343	370	397	424	451	478	505	532	559	586	613	640	667	694	721	748	775
220	262	289	316	343	370	397	424	451	478	505	532	559	586	613	640	667	694	721	748	775	802
240	289	316	343	370	397	424	451	478	505	532	559	586	613	640	667	694	721	748	775	802	829
260	316	343	370	397	424	451	478	505	532	559	586	613	640	667	694	721	748	775	802	829	856
280	343	370	397	424	451	478	505	532	559	586	613	640	667	694	721	748	775	802	829	856	883
300	370	397	424	451	478	505	532	559	586	613	640	667	694	721	748	775	802	829	856	883	910
320	397	424	451	478	505	532	559	586	613	640	667	694	721	748	775	802	829	856	883	910	937
340	424	451	478	505	532	559	586	613	640	667	694	721	748	775	802	829	856	883	910	937	964
360	451	478	505	532	559	586	613	640	667	694	721	748	775	802	829	856	883	910	937	964	991
380	478	505	532	559	586	613	640	667	694	721	748	775	802	829	856	883	910	937	964	991	1018
400	505	532	559	586	613	640	667	694	721	748	775	802	829	856	883	910	937	964	991	1018	1045
420	532	559	586	613	640	667	694	721	748	775	802	829	856	883	910	937	964	991	1018	1045	1072
440	559	586	613	640	667	694	721	748	775	802	829	856	883	910	937	964	991	1018	1045	1072	1099
460	586	613	640	667	694	721	748	775	802	829	856	883	910	937	964	991	1018	1045	1072	1099	1126

## TECNIC OSCURA

Composizione:	25% fibra vetro - 75% PVC	Spessore (mm):	0,33
Peso (gr/m²):	407-420	Reazione al fuoco:	C1
Altezza (mm):	1830-3000		

Saldatura coestruso: 8 € ml  
 Tasca inferiore/superiore: 15 € ml  
 Steccatura: 15 € ml

H/L	60	80	100	120	140	160	180	200	220	240	260	280	300	320	340	360	380	400	420	440	460
80	29	40	51	62	73	84	95	106	117	128	139	150	161	172	183	194	205	216	227	238	249
100	40	51	62	73	84	95	106	117	128	139	150	161	172	183	194	205	216	227	238	249	260
120	51	62	73	84	95	106	117	128	139	150	161	172	183	194	205	216	227	238	249	260	271
140	62	73	84	95	106	117	128	139	150	161	172	183	194	205	216	227	238	249	260	271	282
160	73	84	95	106	117	128	139	150	161	172	183	194	205	216	227	238	249	260	271	282	293
180	84	95	106	117	128	139	150	161	172	183	194	205	216	227	238	249	260	271	282	293	304
200	95	106	117	128	139	150	161	172	183	194	205	216	227	238	249	260	271	282	293	304	315
220	106	117	128	139	150	161	172	183	194	205	216	227	238	249	260	271	282	293	304	315	326
240	117	128	139	150	161	172	183	194	205	216	227	238	249	260	271	282	293	304	315	326	337
260	128	139	150	161	172	183	194	205	216	227	238	249	260	271	282	293	304	315	326	337	348
280	139	150	161	172	183	194	205	216	227	238	249	260	271	282	293	304	315	326	337	348	359
300	150	161	172	183	194	205	216	227	238	249	260	271	282	293	304	315	326	337	348	359	370
320	161	172	183	194	205	216	227	238	249	260	271	282	293	304	315	326	337	348	359	370	381
340	172	183	194	205	216	227	238	249	260	271	282	293	304	315	326	337	348	359	370	381	392
360	183	194	205	216	227	238	249	260	271	282	293	304	315	326	337	348	359	370	381	392	403
380	194	205	216	227	238	249	260	271	282	293	304	315	326	337	348	359	370	381	392	403	414
400	205	216	227	238	249	260	271	282	293	304	315	326	337	348	359	370	381	392	403	414	425
420	216	227	238	249	260	271	282	293	304	315	326	337	348	359	370	381	392	403	414	425	436
440	227	238	249	260	271	282	293	304	315	326	337	348	359	370	381	392	403	414	425	436	447
460	238	249	260	271	282	293	304	315	326	337	348	359	370	381	392	403	414	425	436	447	458

## GEMMA OSCURANTE

Composizione:	100% poliestere	Spessore (mm):	0,4
Peso (gr/m <sup>2</sup> ):	330	Fattore d'apertura (%):	0
Altezza (mm):	3200	Reazione al fuoco:	C1

Saldatura coestruso: 8 € ml  
 Tasca inferiore/superiore: 15 € ml  
 Steccatura: 15 € ml

H/L	60	80	100	120	140	160	180	200	220	240	260	280	300	320	340	360	380	400	420	440	460
80	31	42	51	62	73	84	95	106	117	128	139	150	161	172	183	194	205	216	227	238	249
100	42	53	64	75	86	97	108	119	130	141	152	163	174	185	196	207	218	229	240	251	262
120	51	64	75	86	97	108	119	130	141	152	163	174	185	196	207	218	229	240	251	262	273
140	62	75	86	97	108	119	130	141	152	163	174	185	196	207	218	229	240	251	262	273	284
160	73	86	97	108	119	130	141	152	163	174	185	196	207	218	229	240	251	262	273	284	295
180	84	97	108	119	130	141	152	163	174	185	196	207	218	229	240	251	262	273	284	295	306
200	95	108	119	130	141	152	163	174	185	196	207	218	229	240	251	262	273	284	295	306	317
220	106	119	130	141	152	163	174	185	196	207	218	229	240	251	262	273	284	295	306	317	328
240	117	130	141	152	163	174	185	196	207	218	229	240	251	262	273	284	295	306	317	328	339
260	128	141	152	163	174	185	196	207	218	229	240	251	262	273	284	295	306	317	328	339	350
280	139	152	163	174	185	196	207	218	229	240	251	262	273	284	295	306	317	328	339	350	361
300	150	163	174	185	196	207	218	229	240	251	262	273	284	295	306	317	328	339	350	361	372
320	161	174	185	196	207	218	229	240	251	262	273	284	295	306	317	328	339	350	361	372	383
340	172	185	196	207	218	229	240	251	262	273	284	295	306	317	328	339	350	361	372	383	394
360	183	196	207	218	229	240	251	262	273	284	295	306	317	328	339	350	361	372	383	394	405
380	194	207	218	229	240	251	262	273	284	295	306	317	328	339	350	361	372	383	394	405	416
400	205	218	229	240	251	262	273	284	295	306	317	328	339	350	361	372	383	394	405	416	427
420	216	229	240	251	262	273	284	295	306	317	328	339	350	361	372	383	394	405	416	427	438
440	227	240	251	262	273	284	295	306	317	328	339	350	361	372	383	394	405	416	427	438	449
460	238	251	262	273	284	295	306	317	328	339	350	361	372	383	394	405	416	427	438	449	460

## OSCURALUX

Composizione:	100% poliestere	Spessore (mm):	0,45
Peso (gr/m <sup>2</sup> ):	320-340	Reazione al fuoco:	Vedi Specifiche tecniche
Altezza (mm):	2000-3000		

Saldatura coestruso: 8 € ml  
 Tasca inferiore/superiore: 15 € ml  
 Steccatura: 15 € ml

H/L	60	80	100	120	140	160	180	200	220	240	260	280	300	320	340	360	380	400	420	440	460
80	43	58	73	88	103	118	133	148	163	178	193	208	223	238	253	268	283	298	313	328	343
100	58	73	88	103	118	133	148	163	178	193	208	223	238	253	268	283	298	313	328	343	358
120	73	88	103	118	133	148	163	178	193	208	223	238	253	268	283	298	313	328	343	358	373
140	88	103	118	133	148	163	178	193	208	223	238	253	268	283	298	313	328	343	358	373	388
160	103	118	133	148	163	178	193	208	223	238	253	268	283	298	313	328	343	358	373	388	403
180	118	133	148	163	178	193	208	223	238	253	268	283	298	313	328	343	358	373	388	403	418
200	133	148	163	178	193	208	223	238	253	268	283	298	313	328	343	358	373	388	403	418	433
220	148	163	178	193	208	223	238	253	268	283	298	313	328	343	358	373	388	403	418	433	448
240	163	178	193	208	223	238	253	268	283	298	313	328	343	358	373	388	403	418	433	448	463
260	178	193	208	223	238	253	268	283	298	313	328	343	358	373	388	403	418	433	448	463	478
280	193	208	223	238	253	268	283	298	313	328	343	358	373	388	403	418	433	448	463	478	493
300	208	223	238	253	268	283	298	313	328	343	358	373	388	403	418	433	448	463	478	493	508
320	223	238	253	268	283	298	313	328	343	358	373	388	403	418	433	448	463	478	493	508	523
340	238	253	268	283	298	313	328	343	358	373	388	403	418	433	448	463	478	493	508	523	538
360	253	268	283	298	313	328	343	358	373	388	403	418	433	448	463	478	493	508	523	538	553
380	268	283	298	313	328	343	358	373	388	403	418	433	448	463	478	493	508	523	538	553	568
400	283	298	313	328	343	358	373	388	403	418	433	448	463	478	493	508	523	538	553	568	583
420	298	313	328	343	358	373	388	403	418	433	448	463	478	493	508	523	538	553	568	583	598
440	313	328	343	358	373	388	403	418	433	448	463	478	493	508	523	538	553	568	583	598	613
460	328	343	358	373	388	403	418	433	448	463	478	493	508	523	538	553	568	583	598	613	628

## POLY OPAK

Composizione:	poliestere alta tenacità+PVC	Spessore (mm):	0,55
Peso (gr/m²):	800	Fattore d'apertura (%):	0
Altezza (mm):	2500-3000* (*bianco/beige)	Reazione al fuoco:	C2

Saldatura coestrusa: 8 € ml  
 Tasca inferiore/superiore: 15 € ml  
 Steccatura: 15 € ml

H/L	60	80	100	120	140	160	180	200	220	240	260	280	300	320	340	360	380	400	420	440	460
80	24	33	42	51	60	69	78	87	96	105	114	123	132	141	150	159	168	177	186	195	204
100	33	42	51	60	69	78	87	96	105	114	123	132	141	150	159	168	177	186	195	204	213
120	42	51	60	69	78	87	96	105	114	123	132	141	150	159	168	177	186	195	204	213	222
140	51	60	69	78	87	96	105	114	123	132	141	150	159	168	177	186	195	204	213	222	231
160	60	69	78	87	96	105	114	123	132	141	150	159	168	177	186	195	204	213	222	231	240
180	69	78	87	96	105	114	123	132	141	150	159	168	177	186	195	204	213	222	231	240	249
200	78	87	96	105	114	123	132	141	150	159	168	177	186	195	204	213	222	231	240	249	258
220	87	96	105	114	123	132	141	150	159	168	177	186	195	204	213	222	231	240	249	258	267
240	96	105	114	123	132	141	150	159	168	177	186	195	204	213	222	231	240	249	258	267	276
260	105	114	123	132	141	150	159	168	177	186	195	204	213	222	231	240	249	258	267	276	285
280	114	123	132	141	150	159	168	177	186	195	204	213	222	231	240	249	258	267	276	285	294
300	123	132	141	150	159	168	177	186	195	204	213	222	231	240	249	258	267	276	285	294	303
320	132	141	150	159	168	177	186	195	204	213	222	231	240	249	258	267	276	285	294	303	312
340	141	150	159	168	177	186	195	204	213	222	231	240	249	258	267	276	285	294	303	312	321
360	150	159	168	177	186	195	204	213	222	231	240	249	258	267	276	285	294	303	312	321	330
380	159	168	177	186	195	204	213	222	231	240	249	258	267	276	285	294	303	312	321	330	339
400	168	177	186	195	204	213	222	231	240	249	258	267	276	285	294	303	312	321	330	339	348
420	177	186	195	204	213	222	231	240	249	258	267	276	285	294	303	312	321	330	339	348	357
440	186	195	204	213	222	231	240	249	258	267	276	285	294	303	312	321	330	339	348	357	366
460	195	204	213	222	231	240	249	258	267	276	285	294	303	312	321	330	339	348	357	366	375

## SCREEN 5500 OSCURANTE

Composizione:	28% fibra di vetro - 72% PVC	Spessore (mm):	0,75
Peso (gr/m <sup>2</sup> ):	710	Fattore d'apertura (%):	0
Altezza (mm):	2100	Reazione al fuoco:	M2

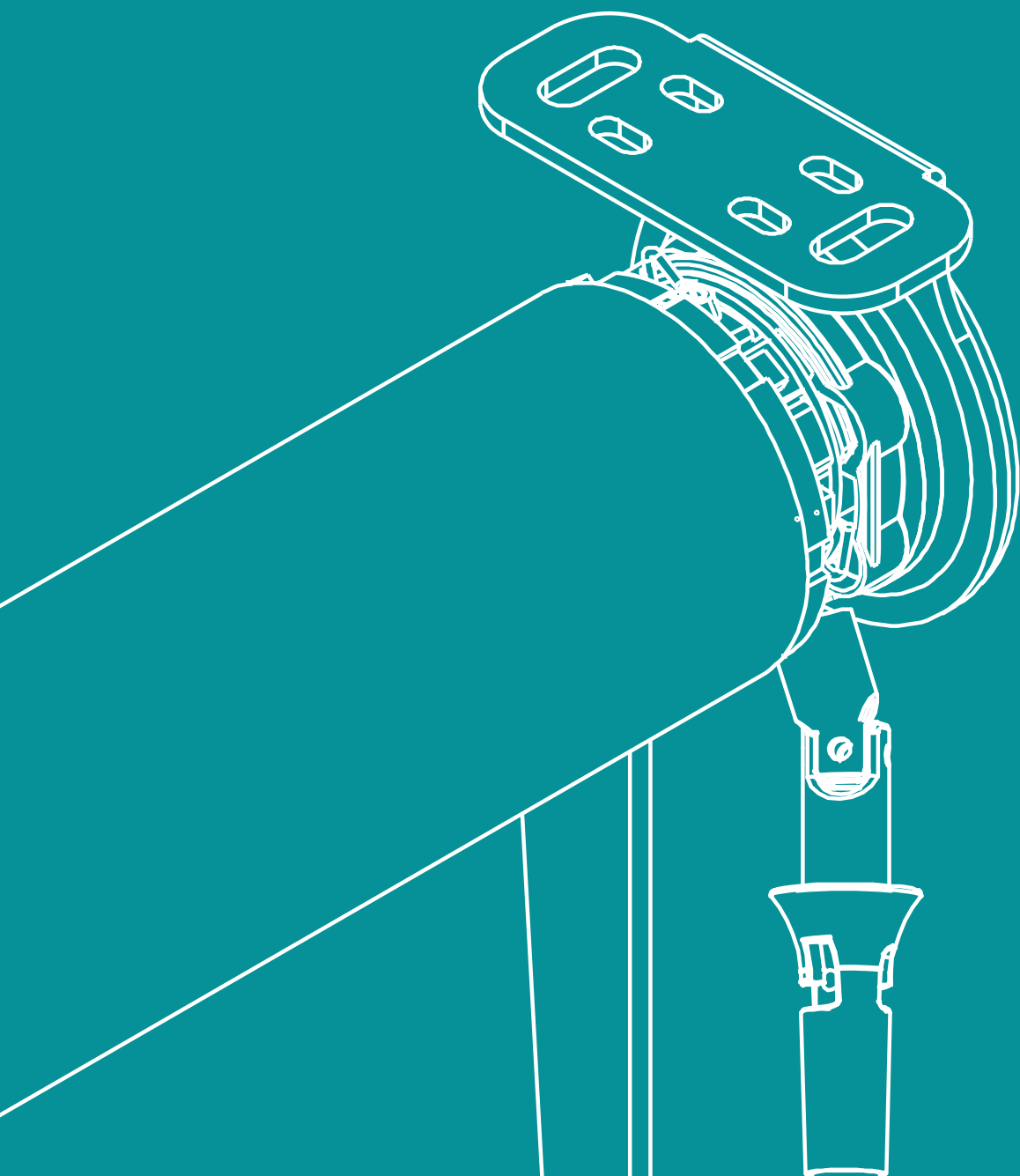
Saldatura coestruso: 8 € ml  
 Tasca inferiore/superiore: 15 € ml  
 Steccatura: 15 € ml

H/L	60	80	100	120	140	160	180	200	220	240	260	280	300	320	340	360	380	400	420	440	460
80	80	110	140	170	200	230	260	290	320	350	380	410	440	470	500	530	560	590	620	650	680
100	110	140	170	200	230	260	290	320	350	380	410	440	470	500	530	560	590	620	650	680	710
120	140	170	200	230	260	290	320	350	380	410	440	470	500	530	560	590	620	650	680	710	740
140	170	200	230	260	290	320	350	380	410	440	470	500	530	560	590	620	650	680	710	740	770
160	200	230	260	290	320	350	380	410	440	470	500	530	560	590	620	650	680	710	740	770	800
180	230	260	290	320	350	380	410	440	470	500	530	560	590	620	650	680	710	740	770	800	830
200	260	290	320	350	380	410	440	470	500	530	560	590	620	650	680	710	740	770	800	830	860
220	290	320	350	380	410	440	470	500	530	560	590	620	650	680	710	740	770	800	830	860	890
240	320	350	380	410	440	470	500	530	560	590	620	650	680	710	740	770	800	830	860	890	920
260	350	380	410	440	470	500	530	560	590	620	650	680	710	740	770	800	830	860	890	920	950
280	380	410	440	470	500	530	560	590	620	650	680	710	740	770	800	830	860	890	920	950	980
300	410	440	470	500	530	560	590	620	650	680	710	740	770	800	830	860	890	920	950	980	1010
320	440	470	500	530	560	590	620	650	680	710	740	770	800	830	860	890	920	950	980	1010	1040
340	470	500	530	560	590	620	650	680	710	740	770	800	830	860	890	920	950	980	1010	1040	1070
360	500	530	560	590	620	650	680	710	740	770	800	830	860	890	920	950	980	1010	1040	1070	1100
380	530	560	590	620	650	680	710	740	770	800	830	860	890	920	950	980	1010	1040	1070	1100	1130
400	560	590	620	650	680	710	740	770	800	830	860	890	920	950	980	1010	1040	1070	1100	1130	1160
420	590	620	650	680	710	740	770	800	830	860	890	920	950	980	1010	1040	1070	1100	1130	1160	1190
440	620	650	680	710	740	770	800	830	860	890	920	950	980	1010	1040	1070	1100	1130	1160	1190	1220
460	650	680	710	740	770	800	830	860	890	920	950	980	1010	1040	1070	1100	1130	1160	1190	1220	1250



# PREZZI SOLO MECCANICHE

---



## CATENA

## ELITE MV34C

DIM	80	100	120	140	160	180
€	78	84	90	96	102	108

## ELITE MV34CS

DIM	80	100	120	140	160	180
€	88	94	100	106	112	118

## ELITE MV46C

DIM.	80	100	120	140	160	180	200	220	240	260	280
€	120	127	134	141	148	155	162	169	176	183	190

## ELITE MV53C

DIM.	100	120	140	160	180	200	220	240	260	280	300	320	340
€	160	169	178	187	196	205	214	223	232	241	250	259	268

## ARGANO

## ELITE MV46A

DIM.	80	100	120	140	160	180	200	220	240	260	280
€	240	247	254	261	268	275	282	289	296	303	310

## ELITE MV53A

DIM.	80	100	120	140	160	180	200	220	240	260	280	300	320	340
€	249	258	267	276	285	294	303	312	321	330	339	348	357	366

## ELITE MV78A

DIM.	80	100	120	140	160	180	200	220	240	260	280	300	320	340	360	380	400	420	440
€	358	367	376	385	394	403	412	421	430	439	448	457	466	475	484	493	502	511	520

## MOTORE

## ELITE MV46M

DIM.	80	100	120	140	160	180	200	220	240	260	280
€	416	423	430	437	444	451	458	465	472	479	486

## ELITE MV53M

DIM.	80	100	120	140	160	180	200	220	240	260	280	300	320	340
€	447	456	465	474	483	492	501	510	519	528	537	546	555	564

## ELITE MV78M

DIM.	80	100	120	140	160	180	200	220	240	260	280	300	320	340	360	380	400	420	440
€	573	582	591	600	609	618	627	636	645	654	663	672	681	690	699	708	717	726	735

## MULTI

## MULTI 34

DIM.	80	100	120	140	160	180
€	78	82	86	90	94	98

## MULTI 46

DIM.	80	100	120	140	160	180	200	220	240	260	280
€	82	87	92	97	102	107	112	117	122	127	132

## MULTI 53

DIM.	80	100	120	140	160	180	200	220	240	260	280	300	320	340
€	89	97	105	113	121	129	137	145	153	161	169	177	185	193

## CATENA

## ELITE SQUARE MVS80C

DIM.	80	100	120	140	160	180	200	220	240	260	280
€	181	197	213	229	245	261	277	293	309	325	341

## ELITE SQUARE MVS100C

DIM.	80	100	120	140	160	180	200	220	240	260	280	300	320	340
€	214	234	254	274	294	314	334	354	374	394	414	434	454	474

## MOTORE

## ELITE SQUARE MVS80M

DIM.	80	100	120	140	160	180	200	220	240	260	280
€	493	508	523	538	553	568	583	598	613	628	643

## ELITE SQUARE MVS100M

DIM.	80	100	120	140	160	180	200	220	240	260	280	300	320	340	360	380	400	420	440
€	544	564	584	604	624	644	664	684	704	724	744	764	784	804	824	844	864	884	904

## MOTORE

## TECNO SQUARE MGS80M

DIM.	80	100	120	140	160	180	200	220	240	260	280
80	592	615	638	661	684	707	730	753	776	799	822
100	609	632	655	678	701	724	747	770	793	816	839
120	626	649	672	695	718	741	764	787	810	833	856
140	643	666	689	712	735	758	781	804	827	850	873
160	660	683	706	729	752	775	798	821	844	867	890
180	677	700	723	746	769	792	815	838	861	884	907
200	694	717	740	763	786	809	832	855	878	901	924
220	711	734	757	780	803	826	849	872	895	918	941

## TECNO SQUARE MGS100M

DIM.	80	100	120	140	160	180	200	220	240	260	280	300	320	340
80	643	670	697	724	751	778	805	832	859	886	913	940	967	994
100	660	687	714	741	768	795	822	849	876	903	930	957	984	1011
120	677	704	731	758	785	812	839	866	893	920	947	974	1001	1028
140	694	721	748	775	802	829	856	883	910	937	964	991	1018	1045
160	711	738	765	792	819	846	873	900	927	954	981	1008	1035	1062
180	728	755	782	809	836	863	890	917	944	971	998	1025	1052	1079
200	745	772	799	826	853	880	907	934	961	988	1015	1042	1069	1096
220	762	789	816	843	870	897	924	951	978	1005	1032	1059	1086	1113
240	779	806	833	860	887	914	941	968	995	1022	1049	1076	1103	1130
260	796	823	850	877	904	931	958	985	1012	1039	1066	1093	1120	1147
280	813	840	867	894	921	948	975	1002	1029	1056	1083	1110	1137	1164
300	830	857	884	911	938	965	992	1019	1046	1073	1100	1127	1154	1181
320	847	874	901	928	955	982	1009	1036	1063	1090	1117	1144	1171	1198
340	864	891	918	945	972	999	1026	1053	1080	1107	1134	1161	1188	1215
360	881	908	935	962	989	1016	1043	1070	1097	1124	1151	1178	1205	1232
380	898	925	952	979	1006	1033	1060	1087	1114	1141	1168	1195	1222	1249

## ARGANO

## OMBRA INOX MVX78A

DIM.	80	100	120	140	160	180	200	220	240	260	280	300	320	340	360	380	400	420	440
80	748	764	780	796	812	828	844	860	876	892	908	924	940	956	972	988	1004	1020	1036
100	751	767	783	799	815	831	847	863	879	895	911	927	943	959	975	991	1007	1023	1039
120	754	770	786	802	818	834	850	866	882	898	914	930	946	962	978	994	1010	1026	1042
140	757	773	789	805	821	837	853	869	885	901	917	933	949	965	981	997	1013	1029	1045
160	760	776	792	808	824	840	856	872	888	904	920	936	952	968	984	1000	1016	1032	1048
180	763	779	795	811	827	843	859	875	891	907	923	939	955	971	987	1003	1019	1035	1051
200	766	782	798	814	830	846	862	878	894	910	926	942	958	974	990	1006	1022	1038	1054
220	769	785	801	817	833	849	865	881	897	913	929	945	961	977	993	1009	1025	1041	1057
240	772	788	804	820	836	852	868	884	900	916	932	948	964	980	996	1012	1028	1044	1060
260	775	791	807	823	839	855	871	887	903	919	935	951	967	983	999	1015	1031	1047	1063
280	778	794	810	826	842	858	874	890	906	922	938	954	970	986	1002	1018	1034	1050	1066
300	781	797	813	829	845	861	877	893	909	925	941	957	973	989	1005	1021	1037	1053	1069
320	784	800	816	832	848	864	880	896	912	928	944	960	976	992	1008	1024	1040	1056	1072
340	787	803	819	835	851	867	883	899	915	931	947	963	979	995	1011	1027	1043	1059	1075
360	790	806	822	838	854	870	886	902	918	934	950	966	982	998	1014	1030	1046	1062	1078
380	793	809	825	841	857	873	889	905	921	937	953	969	985	1001	1017	1033	1049	1065	1081
400	796	812	828	844	860	876	892	908	924	940	956	972	988	1004	1020	1036	1052	1068	1084

## MOTORE

## OMBRA INOX MVX78M

DIM.	80	100	120	140	160	180	200	220	240	260	280	300	320	340	360	380	400	420	440
80	912	928	944	960	976	992	1008	1024	1040	1056	1072	1088	1104	1120	1136	1152	1168	1184	1200
100	915	931	947	963	979	995	1011	1027	1043	1059	1075	1091	1107	1123	1139	1155	1171	1187	1203
120	918	934	950	966	982	998	1014	1030	1046	1062	1078	1094	1110	1126	1142	1158	1174	1190	1206
140	921	937	953	969	985	1001	1017	1033	1049	1065	1081	1097	1113	1129	1145	1161	1177	1193	1209
160	924	940	956	972	988	1004	1020	1036	1052	1068	1084	1100	1116	1132	1148	1164	1180	1196	1212
180	927	943	959	975	991	1007	1023	1039	1055	1071	1087	1103	1119	1135	1151	1167	1183	1199	1215
200	930	946	962	978	994	1010	1026	1042	1058	1074	1090	1106	1122	1138	1154	1170	1186	1202	1218
220	933	949	965	981	997	1013	1029	1045	1061	1077	1093	1109	1125	1141	1157	1173	1189	1205	1221
240	936	952	968	984	1000	1016	1032	1048	1064	1080	1096	1112	1128	1144	1160	1176	1192	1208	1224
260	939	955	971	987	1003	1019	1035	1051	1067	1083	1099	1115	1131	1147	1163	1179	1195	1211	1227
280	942	958	974	990	1006	1022	1038	1054	1070	1086	1102	1118	1134	1150	1166	1182	1198	1214	1230
300	945	961	977	993	1009	1025	1041	1057	1073	1089	1105	1121	1137	1153	1169	1185	1201	1217	1233
320	948	964	980	996	1012	1028	1044	1060	1076	1092	1108	1124	1140	1156	1172	1188	1204	1220	1236
340	951	967	983	999	1015	1031	1047	1063	1079	1095	1111	1127	1143	1159	1175	1191	1207	1223	1239
360	954	970	986	1002	1018	1034	1050	1066	1082	1098	1114	1130	1146	1162	1178	1194	1210	1226	1242
380	957	973	989	1005	1021	1037	1053	1069	1085	1101	1117	1133	1149	1165	1181	1197	1213	1229	1245
400	960	976	992	1008	1024	1040	1056	1072	1088	1104	1120	1136	1152	1168	1184	1200	1216	1232	1248

## ARGANO

## OMBRA BOX INOX MXC106A

DIM.	80	100	120	140	160	180	200	220	240	260	280	300	320	340	360	380	400
80	743	770	797	824	851	878	905	932	959	986	1013	1040	1067	1094	1121	1148	1175
100	746	773	800	827	854	881	908	935	962	989	1016	1043	1070	1097	1124	1151	1178
120	749	776	803	830	857	884	911	938	965	992	1019	1046	1073	1100	1127	1154	1181
140	752	779	806	833	860	887	914	941	968	995	1022	1049	1076	1103	1130	1157	1184
160	755	782	809	836	863	890	917	944	971	998	1025	1052	1079	1106	1133	1160	1187
180	758	785	812	839	866	893	920	947	974	1001	1028	1055	1082	1109	1136	1163	1190
200	761	788	815	842	869	896	923	950	977	1004	1031	1058	1085	1112	1139	1166	1193
220	764	791	818	845	872	899	926	953	980	1007	1034	1061	1088	1115	1142	1169	1196
240	767	794	821	848	875	902	929	956	983	1010	1037	1064	1091	1118	1145	1172	1199
260	770	797	824	851	878	905	932	959	986	1013	1040	1067	1094	1121	1148	1175	1202
280	773	800	827	854	881	908	935	962	989	1016	1043	1070	1097	1124	1151	1178	1205
300	776	803	830	857	884	911	938	965	992	1019	1046	1073	1100	1127	1154	1181	1208
320	779	806	833	860	887	914	941	968	995	1022	1049	1076	1103	1130	1157	1184	1211

## MOTORE

## OMBRA BOX INOX MXC106M

DIM.	80	100	120	140	160	180	200	220	240	260	280	300	320	340	360	380	400	420	440
80	880	907	934	961	988	1015	1042	1069	1096	1123	1150	1177	1204	1231	1258	1285	1312	1339	1366
100	883	910	937	964	991	1018	1045	1072	1099	1126	1153	1180	1207	1234	1261	1288	1315	1342	1369
120	886	913	940	967	994	1021	1048	1075	1102	1129	1156	1183	1210	1237	1264	1291	1318	1345	1372
140	889	916	943	970	997	1024	1051	1078	1105	1132	1159	1186	1213	1240	1267	1294	1321	1348	1375
160	892	919	946	973	1000	1027	1054	1081	1108	1135	1162	1189	1216	1243	1270	1297	1324	1351	1378
180	895	922	949	976	1003	1030	1057	1084	1111	1138	1165	1192	1219	1246	1273	1300	1327	1354	1381
200	898	925	952	979	1006	1033	1060	1087	1114	1141	1168	1195	1222	1249	1276	1303	1330	1357	1384
220	901	928	955	982	1009	1036	1063	1090	1117	1144	1171	1198	1225	1252	1279	1306	1333	1360	1387
240	904	931	958	985	1012	1039	1066	1093	1120	1147	1174	1201	1228	1255	1282	1309	1336	1363	1390
260	907	934	961	988	1015	1042	1069	1096	1123	1150	1177	1204	1231	1258	1285	1312	1339	1366	1393
280	910	937	964	991	1018	1045	1072	1099	1126	1153	1180	1207	1234	1261	1288	1315	1342	1369	1396
300	913	940	967	994	1021	1048	1075	1102	1129	1156	1183	1210	1237	1264	1291	1318	1345	1372	1399

## MOTORE

## LULUX MLC100M

DIM.	100	120	140	160
100	1118	1163	1208	1253
120	1135	1180	1225	1270
140	1152	1197	1242	1287
160	1169	1214	1259	1304
180	1186	1231	1276	1321

## LULUX MLC125M

DIM.	100	120	140	160	180
100	1241	1308	1375	1442	1509
120	1258	1325	1392	1459	1526
140	1275	1342	1409	1476	1543
160	1292	1359	1426	1493	1560
180	1309	1376	1443	1510	1577
200	1326	1393	1460	1527	1594
220	1343	1410	1477	1544	1611
240	1360	1427	1494	1561	1628
260	1377	1444	1511	1578	1645

TENDETECNICHE

modulo d'ordine

DATA \_\_\_\_\_

CLIENTE \_\_\_\_\_

INDIRIZZO \_\_\_\_\_

CAP \_\_\_\_\_

TEL/FAX \_\_\_\_\_

PROVINCIA \_\_\_\_\_

CITTÀ \_\_\_\_\_

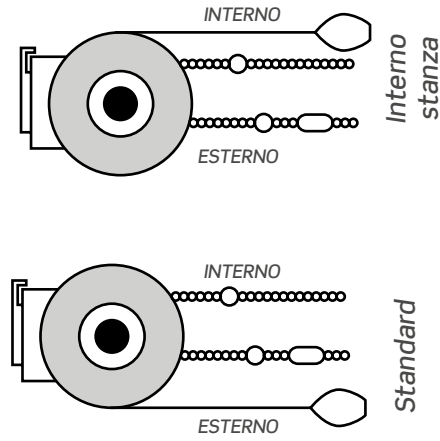
E-MAIL \_\_\_\_\_

ARTICOLO	Q.tà PZ	MISURA FINITA TENDA		COMANDO	COMANDO	COMANDO	INSTALLAZIONE	TIPO TESSUTO	COLORE TESSUTO	DISCESA TESSUTO/ POSIZIONE GUIDE		MAGGIORAZIONI (barrare con una croce la maggioranza desiderata)						USCITA DEL FILO (solo per Lulux motorizzato)		
		L (mm)	H (mm)							Lato	Altezza *	S=soffitto P=parete	Standard	Interno stanza	SUPPLEMENTI				PROTEZIONE VENTO	PROTEZIONE SOLE/ VENTO
CODICE	COLORE												MSS	T1	CM	SL	CH	SV	SSV	TSV
													MR	T15	SG	SL	TC	TV		RSV
													MSS	T1	CM	SL	CH	SV	SSV	TSV
													MR	T15	SG	SL	TC	TV		RSV
													MSS	T1	CM	SL	CH	SV	SSV	TSV
													MR	T15	SG	SL	TC	TV		RSV
													MSS	T1	CM	SL	CH	SV	SSV	TSV
													MR	T15	SG	SL	TC	TV		RSV
													MSS	T1	CM	SL	CH	SV	SSV	TSV
													MR	T15	SG	SL	TC	TV		RSV

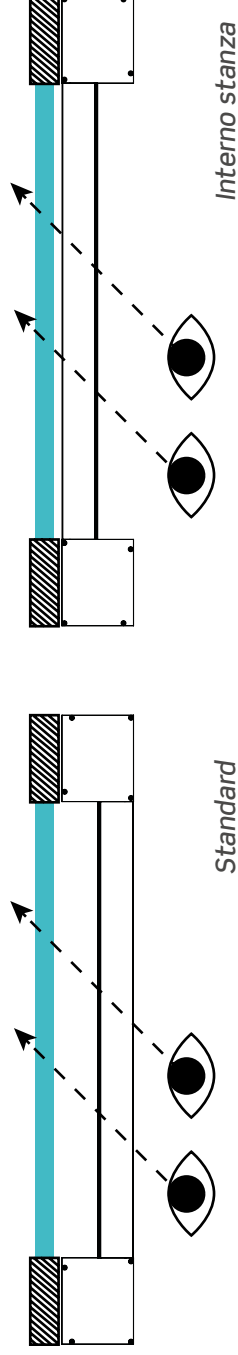
N.B. Per compilare i campi "DISCESA TESSUTO/POSIZIONE GUIDE", "MAGGIORAZIONI" e "USCITA DEL FILO" consultare la pagina seguente.  
 \* se non specificato, l'altezza del comando è pari all'altezza della tenda.

# modulo d'ordine - dettagli per l'installazione e legenda simboli

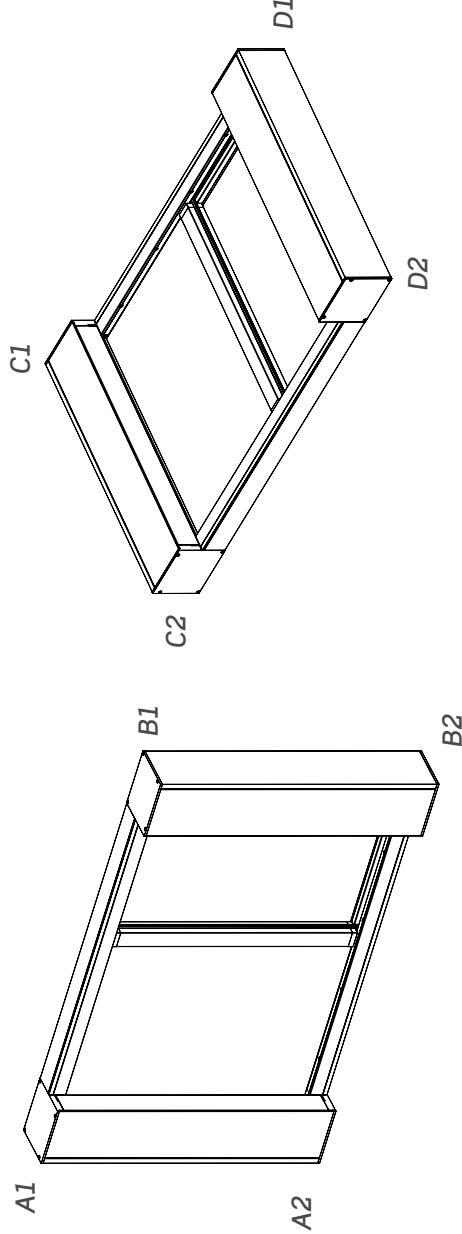
## Discesa tessuto



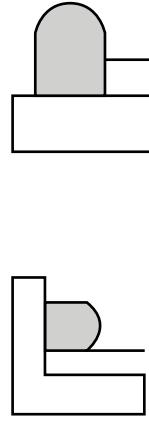
## Posizione guide (solo per modello Lulux)



## Uscita filo (solo per modello Lulux motorizzato)



## Installazione



## Soffitto STANDARD

## Parete

## LEGENDA DEI SIMBOLI (da barrare in fase d'ordine)

### MAGGIORAZIONI

<input type="checkbox"/> MSS	Motore supersilenzioso	<input type="checkbox"/> CM	Catena Metallo
<input type="checkbox"/> MR	Motore con ricevitore radio integrato	<input type="checkbox"/> SG	Supporto girevole
<input type="checkbox"/> T1	Telecomando 1 canale	<input type="checkbox"/> SL	Staffa ad "L"
<input type="checkbox"/> T15	Telecomando 15 canali	<input type="checkbox"/> SF	Staffe per il fissaggio OMBRA/OMBRA BOX
		<input type="checkbox"/> TC	Tendicatena

### PROTEZIONE VENTO

<input type="checkbox"/> SV	Sensore protezione vento
<input type="checkbox"/> TV	Telecomando monocanale con regolazione vento
<input type="checkbox"/> CH	Chiavetta scomparsa

### PROTEZIONE SOLE/ VENTO

<input type="checkbox"/> SSV	Sensore sole/vento a radiocomando
<input type="checkbox"/> TSV	Telecomando monocanale sole/vento
<input type="checkbox"/> RSV	Radiocomando multicanale (5+com. generale) sole vento