

2019 |

CATALOGO
ZANZARIERE

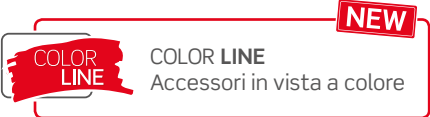




legenda

SIMBOLI TIPOLOGIE

	scorrimento verticale		pannello fisso scorrevole		guida spazzolino
	scorrimento laterale		grandi dimensioni		guida combinata
	rete plissettata		motorizzazione disponibile		versione ad incasso
	bottoncino a bordo rete		profondità cassonetto 45		
	anta battente		guida bassa		

SIMBOLI ACCESSORI

	COLOR LINE Accessori in vista a colore		Sistema di drenaggio acqua
	Rete nera STRONG Elevata visibilità e maggiore resistenza		Aggancio telescopico
	Rete BetterVue™ ad elevata visibilità		Sistema per l'installazione frontale
	Rete Sunox Antivirus e Antibatterica		Doppio gancio di chiusura rinforzata
	Rete Nera Resistente e di alta qualità		Carico molla esterno
	Sistema di rallentamento nell'avvolgimento		Maniglia con gancio
	Predisposizione incasso con guida tapparella		Predisposizione per zanzariera in sistemi incasso
	Adattatori per il fissaggio		Motore con rilevamento ostacoli

gamma prodotti

LINEA URAGANO

IRENE / BORA



LINEA CLASSICA

ZANZARIERE VERTICALI



ZANZARIERE LATERALI



ZANZARIERE A PANNELLO



GRANDI DIMENSIONI



ZANZARIERE INCASSO VERTICALI



ZANZARIERE INCASSO LATERALI



GRANDI DIMENSIONI INCASSO

INFORMAZIONI



1. LINEA URAGANO

BORA.....	8	
BORA INCAS	10	
IRENE VERTICALE.....	15	RE-STYLE
IRENE LATERALE	18	
IRENE 65 SQUARE.....	20	NEW
IRENE INCAS VERTICALE	23	RE-STYLE
IRENE INCAS LATERALE.....	25	
IRENE 65 SQUARE INCAS.....	27	NEW

LIBERA INSTALLAZIONE

2. SCORRIMENTO VERTICALE

VERA.....	30
CLIK-CLAK.....	34
KETTY.....	36
WIND VERTICALE.....	39

3. SCORRIMENTO LATERALE

LARA.....	45	
VALERIA.....	49	
CLARA.....	53	
WIND LATERALE	59	
PHANTOM TOP	63	NEW
PHANTOMATIK.....	66	
SNAKE TOP	68	NEW
LINDAPLUS	71	
SOFFY	73	
MINIMA	75	
MINIMA UP.....	77	

4. ANTA PANNELLO

ANTAREX	80
LIBRA.....	82
ALBA	84
SCORRI.....	86
PRATIK	88

5. grandi dimensioni

EVO ZIP.....	93
SECURZIP.....	96

INSTALLAZIONE AD INCASSO

6. SCORRIMENTO VERTICALE

CASPER VERTICALE.....	99	RE-STYLE
DUETTO.....	104	
NEW COMODA VERTICALE.....	106	
WIND INCAS VERTICALE	109	

7. SCORRIMENTO LATERALE

CASPER LATERALE	112	RE-STYLE
CLARA INCAS	116	RE-STYLE
NEW COMODA LATERALE.....	119	
WIND INCAS LATERALE.....	121	
PHANTOM TOP INCAS.....	123	NEW
SNAKE TOP INCAS.....	125	NEW
LINDAPLUS INCAS.....	127	RE-STYLE
SOFFY INCAS.....	131	
MINIMA INCAS.....	134	

8. grandi dimensioni

EVO ZIP INCAS	137
SECURZIP INCAS.....	140

9. informazioni

COME RILEVARE LE MISURE.....	143	
ACCESSORI	144	
STAFFE DI FISSAGGIO	153	
TELI E RETI	158	
TINTE	159	
MODELLI E TINTE.....	160	
COLOR LINE	161	NEW
WIND IN BARRE: SCHEMI	162	
LIBRA: SCHEMI.....	163	

1

linea uragano

8 BORA

10 BORA INCAS

15 IRENE VERTICALE

18 IRENE LATERALE

20 IRENE 65 SQUARE **NEW**

23 IRENE INCAS VERTICALE

25 IRENE INCAS LATERALE

27 IRENE 65 SQUARE INCAS **NEW**



La linea
zanzariere
Uragano.

IL VENTO FORTE NON È PIÙ UN PROBLEMA

La Linea Uragano è stata progettata, costruita e testata per resistere con successo alle condizioni di vento ed atmosferiche più critiche, grazie alla sua solidità costruttiva e all'impiego di materiali speciali, protegge gli ambienti conservando tutta l'essenzialità e l'eleganza delle nostre zanzariere.



La rete non fuoriesce. **MASSIMA
TENUTA**

Grazie ad un sistema esclusivo per la lavorazione della rete è possibile installare la zanzariera su finestre e portefinestre anche di dimensioni importanti.

Irene è disponibile per la libera installazione con cassonetto da 45-65 e con cassonetto da 50 mm per la versione ad incasso; Bora per la libera installazione è disponibile con un ingombro di 50mm, ma può essere installata anche ad incasso in tre diverse varianti.



La zanzariera **RESISTENZA
ELEVATA**
non si apre da sola.

IRENE e BORA appartengono alla linea URAGANO, una gamma di zanzariere a scorrimento verticale e laterale, pronte a soddisfare ogni esigenza di protezione dagli insetti ma anche di sicurezza contro i fenomeni atmosferici più fastidiosi come il vento forte, che spesso causa un'apertura improvvisa della zanzariera o la fuoriuscita della rete dai profili.



Protegge
gli spazi più ampi. **ANCHE GRANDI
DIMENSIONI**

Un complemento d'arredo adatto in qualsiasi tipologia d'ambiente, anche grazie ad un'ampia varietà di scelta fra le tinte RAL/Raffaello/Legno da abbinare ai profili

LA ZANZARIERA FORTE PIÙ DEL VENTO

BORA

Zanzariera a scorrimento laterale



BORA

Scorrimento: laterale, si arresta manualmente in qualsiasi punto. Configurabile con una o più ante (fino a quattro)

Avvolgimento: a molla

Sistema di apertura: a magnete

Sistema di attacco: a baionetta

Adatta per: portafinestra

Bottoncino: no

Rete: rete nera **STRONG** di serie

Viene fornita: su misura

Note: adatta per porte-finestre fino a 180/200 cm di larghezza a seconda della rete, guida bassa dallo spessore di soli 2 mm.

Elevata tenuta della rete al vento forte, grazie ad un sistema brevettato che ne riduce i problemi di fuoriuscita del telo.

Color Line: accessori in vista a colore.

Disponibili nei colori **bianco, avorio, grigio e nero.**

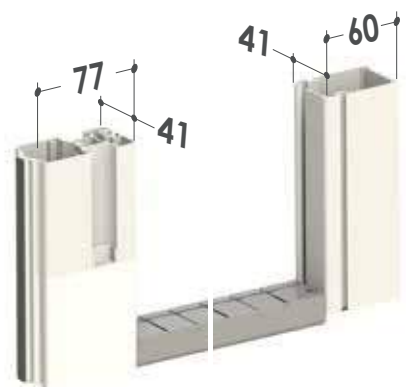
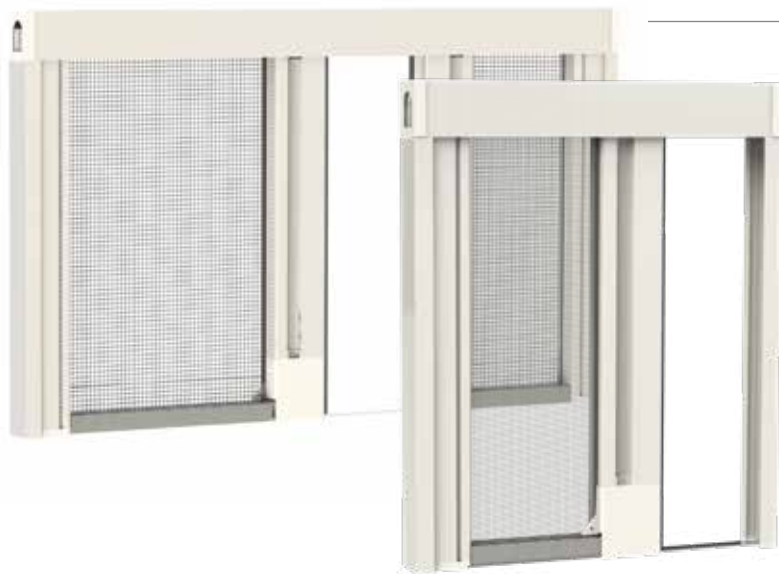
Il colore dei cingoli della catena varia in base al colore della rete: saranno forniti neri con rete nera e grigi in caso di rete grigia.

In abbinamento alle tinte **bianco, avorio o grigio** lo spazzolino sarà fornito di colore **grigio**. Per le **restanti tinte** e se non specificato, lo spazzolino sarà fornito di colore **nero**.

BORA



Innesto a baionetta



La guida a pavimento ha uno spessore di appena 2 millimetri.

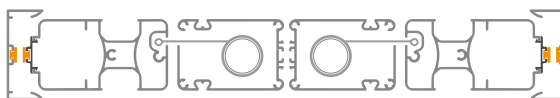


SCHEMI DI ACCOPPIAMENTO DELLE ANTE

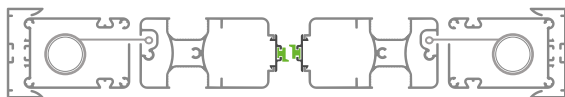
ANTA SINGOLA



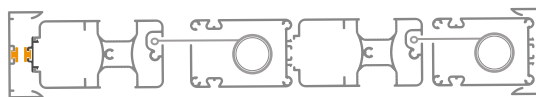
ANTA DOPPIA CON APERTURA BILATERALE



ANTA DOPPIA CON CHIUSURA AL CENTRO



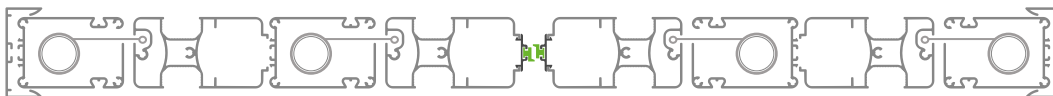
ANTA DOPPIA A SEGUIRE



ANTA TRIPLA A SEGUIRE



ANTA QUADRUPLA



MAGNETE DIS. 43



MAGNETE DIS. 7



MISURE CONSIGLIATE (mm)

Per anta	Larghezza (min/max)	Altezza (min/max)
Rete nera STRONG	- / 1800	1500 / 2500
Rete fibra	- / 2000	1500 / 2500

L'altezza deve essere superiore alla larghezza di almeno 200 mm.

Per necessità di prodotti dalle dimensioni prossime ai limiti consigliati, si prega di contattare l'azienda prima di sottoporre un ordine.

COME ORDINARE

Formulare l'ordine indicando sempre la tipologia di misura, tenendo presente quanto segue:

- **misura LUCE**, la zanzariera verrà fornita 3 mm in meno rispetto alla misura del vano.
- **misura FINITA**, la zanzariera verrà fornita con le stesse misure ordinate.

Ove non richiesto diversamente, il cassonetto viene predisposto per l'installazione a sinistra (vista interna), mentre nelle versioni a doppio cassonetto la zanzariera viene predisposta con apertura centrale.

In caso di apertura asimmetrica, specificare la dimensione delle ante.

ACCESSORI

SE= DI SERIE / OP=OPZIONALE

MODELLO



BORA

SE

OP

OP

TINTE DISPONIBILI

Per le tinte evidenziate in **rosso** sono disponibili gli accessori a colore in abbinamento

RAL	SOFT	RAFFAELLO	LEGNO
<div style="display: flex; justify-content: space-around;"> <div style="text-align: center;"> <p>9010</p> </div> <div style="text-align: center;"> <p>1013</p> </div> <div style="text-align: center;"> <p>8017</p> </div> <div style="text-align: center;"> <p>NERO</p> </div> </div>	<div style="display: flex; justify-content: space-around;"> <div style="text-align: center;"> <p>9001 SOFT</p> </div> <div style="text-align: center;"> <p>6005 SOFT</p> </div> <div style="text-align: center;"> <p>8014 SOFT</p> </div> <div style="text-align: center;"> <p>8017 SOFT</p> </div> </div>	<div style="display: flex; justify-content: space-around;"> <div style="text-align: center;"> <p>GRIGIO RAFFAELLO</p> </div> <div style="text-align: center;"> <p>VERDE RAFFAELLO</p> </div> <div style="text-align: center;"> <p>MARRONE RAFFAELLO</p> </div> <div style="text-align: center;"> <p>TESTA DI MORO MV</p> </div> </div>	<div style="display: flex; justify-content: space-around;"> <div style="text-align: center;"> <p>NOCE EFFECTA</p> </div> <div style="text-align: center;"> <p>NOCE 100</p> </div> <div style="text-align: center;"> <p>NOCE 100 R</p> </div> <div style="text-align: center;"> <p>RENOLIT CHIARO</p> </div> <div style="text-align: center;"> <p>RENOLIT SCURO</p> </div> <div style="text-align: center;"> <p>PINO 1</p> </div> </div>
<div style="display: flex; justify-content: space-around;"> <div style="text-align: center;"> <p>TESTA DI MORO 9900</p> </div> <div style="text-align: center;"> <p>ARGENTO VERNICIATO</p> </div> <div style="text-align: center;"> <p>BRONZO VERNICIATO</p> </div> <div style="text-align: center;"> <p>BRONZO SCURO VERNICIATO</p> </div> </div>	<div style="display: flex; justify-content: space-around;"> <div style="text-align: center;"> <p>7001 SOFT</p> </div> <div style="text-align: center;"> <p>7012 SOFT</p> </div> <div style="text-align: center;"> <p>7035 SOFT</p> </div> <div style="text-align: center;"> <p>BIANCO SOFT</p> </div> </div>	<div style="display: flex; justify-content: space-around;"> <div style="text-align: center;"> <p>TITANIO</p> </div> <div style="text-align: center;"> <p>BRONZO SCURO OSS.</p> </div> <div style="text-align: center;"> <p>NOIR SABLÈ</p> </div> <div style="text-align: center;"> <p>CORTEN SABLÈ</p> </div> </div>	<div style="display: flex; justify-content: space-around;"> <div style="text-align: center;"> <p>CILIEGIO CON FIAMMA</p> </div> <div style="text-align: center;"> <p>CILIEGIO CON FIAMMA R</p> </div> <div style="text-align: center;"> <p>CILIEGIO ATLANTICO R</p> </div> <div style="text-align: center;"> <p>NOCE 101 R</p> </div> <div style="text-align: center;"> <p>CASTANO C 378 R</p> </div> <div style="text-align: center;"> <p>OLMO CHIARO R</p> </div> </div>
<div style="display: flex; justify-content: space-around;"> <div style="text-align: center;"> <p>7016</p> </div> <div style="text-align: center;"> <p>3005</p> </div> <div style="text-align: center;"> <p>6009</p> </div> <div style="text-align: center;"> <p>7022</p> </div> </div>	<div style="display: flex; justify-content: space-around;"> <div style="text-align: center;"> <p>7016 SOFT</p> </div> <div style="text-align: center;"> <p>1013 SOFT</p> </div> <div style="text-align: center;"> <p>9016 SOFT</p> </div> </div>		<div style="display: flex; justify-content: space-around;"> <div style="text-align: center;"> <p>OLMO SCURO R</p> </div> <div style="text-align: center;"> <p>RENOLIT BIANCO</p> </div> </div>
<div style="text-align: center;"> <p>9006 OPACO</p> </div>			

COLOR LINE

Per le tinte **9010, 9016 Soft, Bianco Soft e Renolit Bianco** gli accessori in abbinamento saranno di colore **bianco**.

Per le tinte **1013, 1013 Soft e 9001 Soft** gli accessori in abbinamento saranno di colore **avorio**.

Per le tinte **7001 Soft, 7035 Soft, 9006 opaco e Argento Verniciato** gli accessori in abbinamento saranno di colore **grigio**.

Per tutte le **restanti tinte e i fuori gamma** gli accessori in abbinamento saranno di colore **nero**.

BORA INCAS

Zanzariera per l'installazione ad
incasso a scorrimento laterale



BORA INCAS BORA INCAS DOPPIA
BORA INCAS MINIMAL BORA INCAS DOPPIA MINIMAL
BORA INCAS TOTAL

Scorrimento: laterale, si arresta manualmente in qualsiasi punto.
Configurabile con una o più ante (fino a quattro)

Avvolgimento: a molla

Sistema di apertura: a magnete

Sistema di attacco: a baionetta / magnete

Adatta per: portafinestra

Bottoncino: no

Rete: rete nera **STRONG** di serie

Viene fornita: su misura

Note: adatta per porte-finestre fino a 180/200 cm di larghezza
a seconda della rete, guida bassa dallo spessore di soli 2 mm. .

Elevata tenuta della rete al vento forte, grazie ad un sistema brevettato che ne riduce i problemi di fuoriuscita del telo.

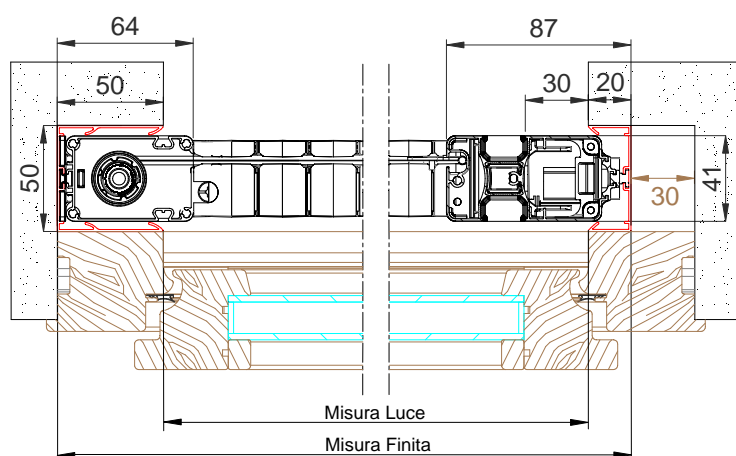
Color Line: accessori in vista a colore.

Disponibili nei colori **bianco, avorio, grigio e nero.**

Il colore dei cingoli della catena varia in base al colore della rete: saranno forniti neri con rete nera e grigi in caso di rete grigia.

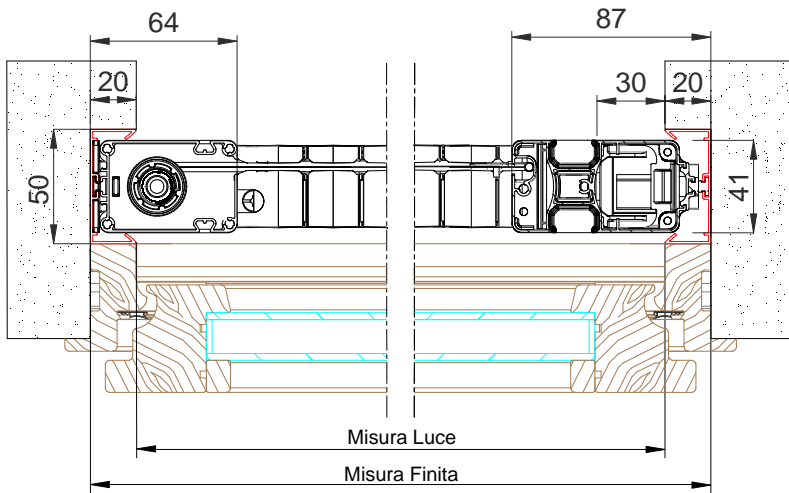
In abbinamento alle tinte **bianco, avorio o grigio** lo spazzolino sarà fornito di colore **grigio**. Per le **restanti tinte** e se non specificato, lo spazzolino sarà fornito di colore **nero**.

BORA INCAS



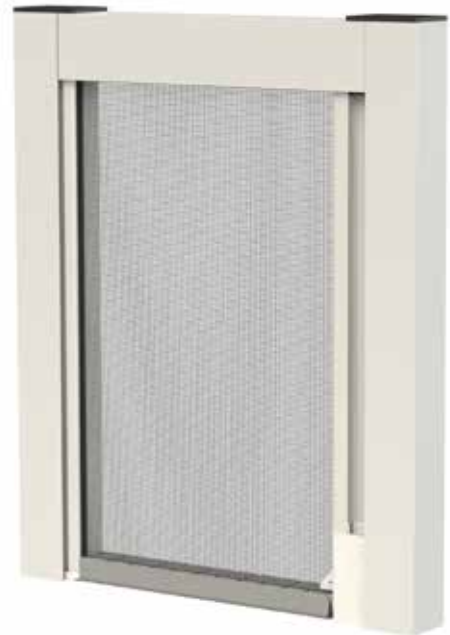
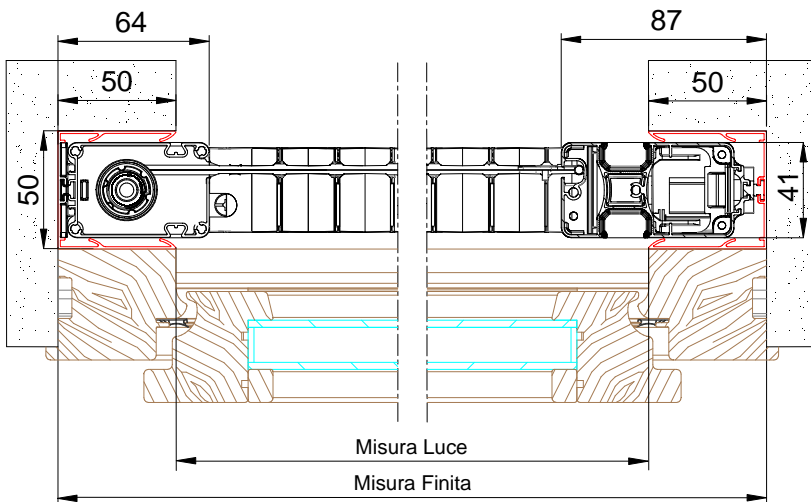
Consultare pag. 9 del catalogo per gli schemi di accoppiamento delle ante.

BORA INCAS MINIMAL



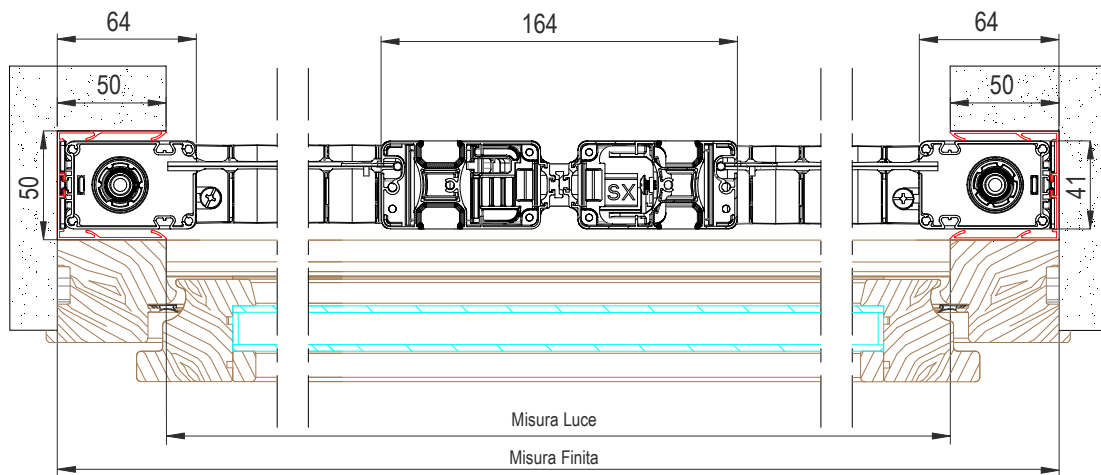
linea uragano

BORA INCAS TOTAL

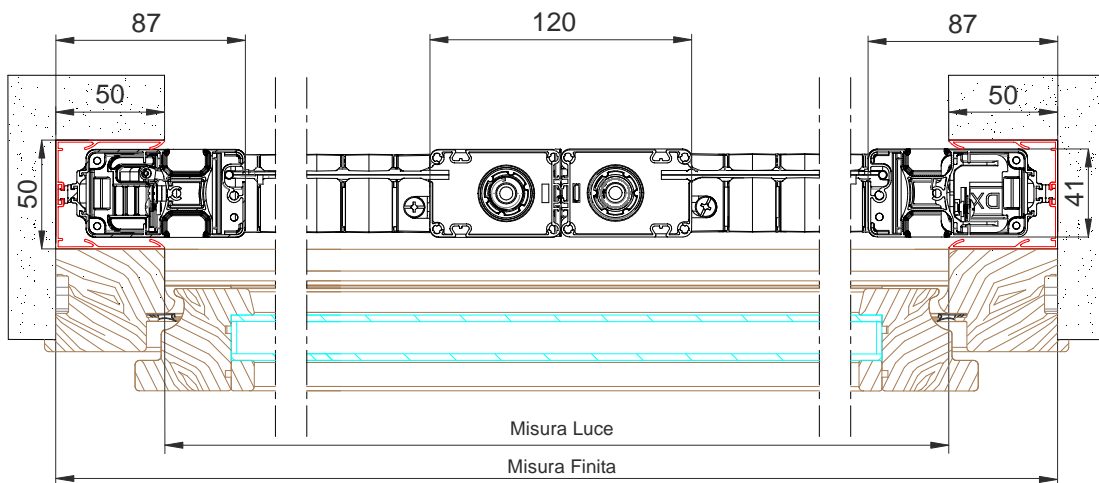


Consultare pag. 9 del catalogo per gli schemi di accoppiamento delle ante.

BORA INCAS DOPPIA
Chiusura centrale

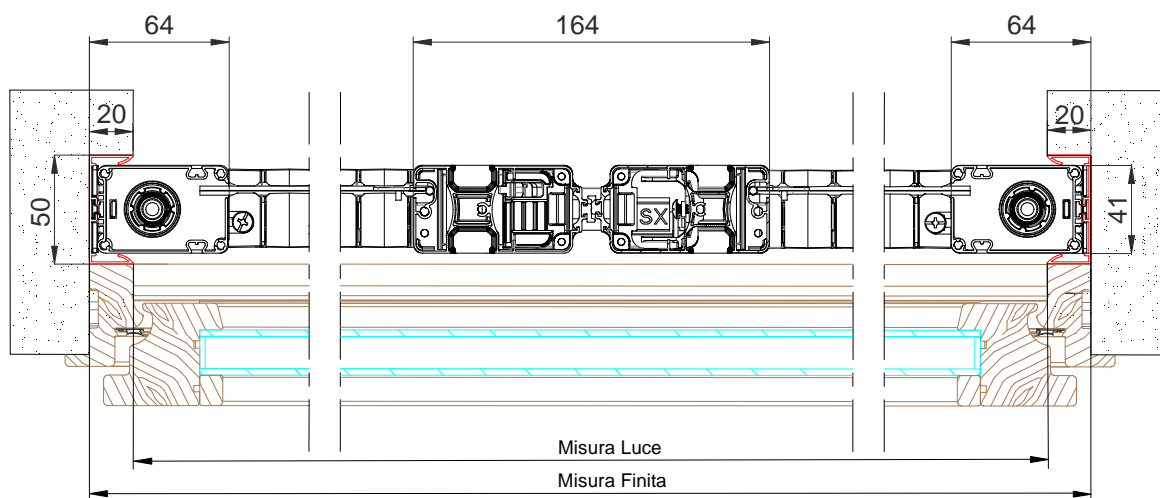


BORA INCAS DOPPIA
Apertura bilaterale

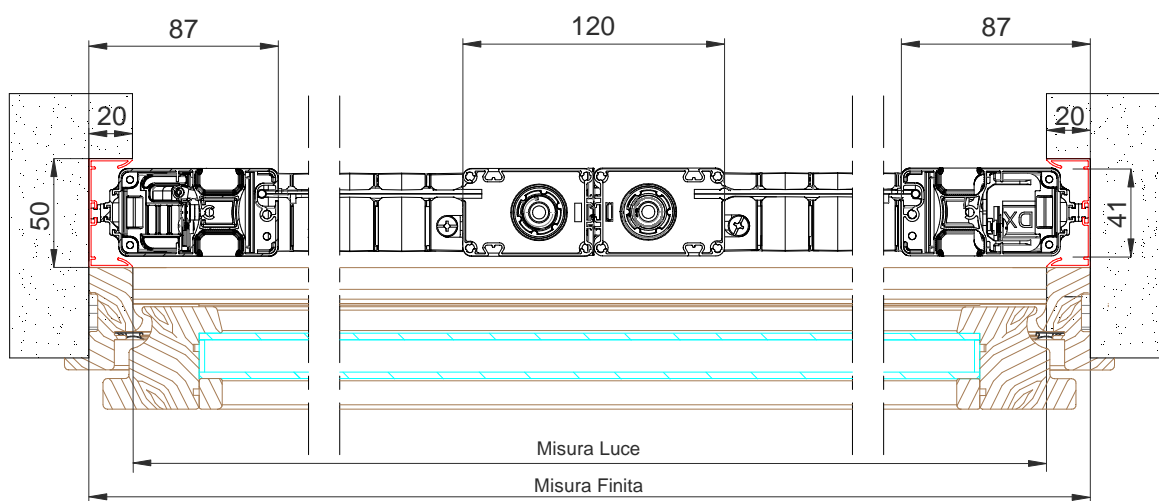


Consultare pag. 9 del catalogo per gli schemi di accoppiamento delle ante.

BORA INCAS DOPPIA MINIMAL
Chiusura centrale

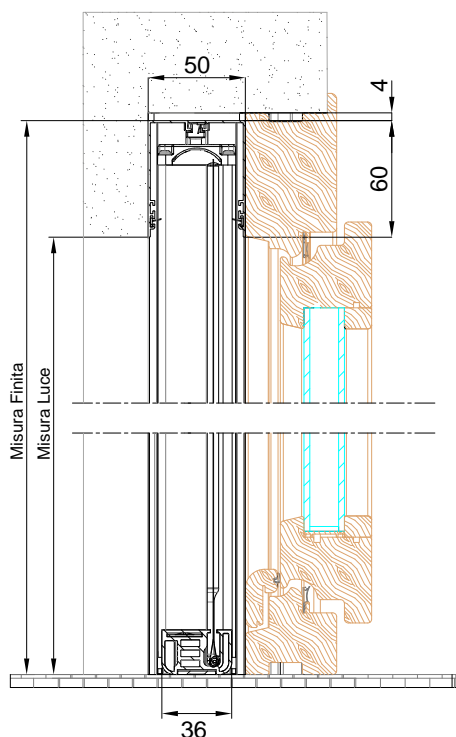


BORA INCAS DOPPIA MINIMAL
Apertura bilaterale



Consultare pag. 9 del catalogo per gli schemi di accoppiamento delle ante.

SEZIONE VERTICALE (Valida per tutti i modelli BORA INCAS)



MISURE CONSIGLIATE (mm)

Per anta	Larghezza (min/max)	Altezza (min/max)
Rete nera STRONG	- / 1800	1500 / 2500
Rete fibra	- / 2000	1500 / 2500

L'altezza deve essere superiore alla larghezza di almeno 200 mm.

Per necessità di prodotti dalle dimensioni prossime ai limiti consigliati, si prega di contattare l'azienda prima di sottoporre un ordine.

ACCESSORI

SE= DI SERIE / OP=OPZIONALE

MODELLO



BORA INCAS	SE	OP	OP
BORA INCAS MINIMAL	SE	OP	OP
BORA INCAS TOTAL	SE	OP	OP

COME ORDINARE

Formulare l'ordine indicando il tipo di misura:

BORA INCAS

- **misura LUCE:** con una configurazione 50+20 mm, il prodotto verrà fornito con misure maggiorate L+ 70 mm e H+ 60 mm.
- **misura FINITA,** la zanzariera verrà fornita con le stesse misure ordinate.

BORA INCAS MINIMAL

- **misura LUCE:** con una configurazione 20+20 mm, il prodotto verrà fornito con misure maggiorate L+ 40 mm H+ 60 mm.
- **misura FINITA,** la zanzariera verrà fornita con le stesse misure ordinate.

BORA INCAS TOTAL

- **misura LUCE:** con una configurazione 50+50 mm, il prodotto verrà fornito con misure maggiorate L+ 100 mm H+60 mm.
- **misura FINITA,** la zanzariera verrà fornita con le stesse misure ordinate.

N.B.: i 4 mm del tappo guida non vengono presi in considerazione nella determinazione delle misure.

Ove non richiesto diversamente, il cassetto viene predisposto per l'installazione a sinistra (vista interna), mentre nelle versioni a doppio cassetto la zanzariera viene predisposta con apertura centrale.

In caso di apertura asimmetrica, specificare la dimensione delle ante.

Per ulteriori informazioni si prega di contattare l'azienda.

TINTE DISPONIBILI


Per le tinte evidenziate in **rosso** sono disponibili gli accessori a colore in abbinamento




COLOR LINE

 Per le tinte **9010, 9016 Soft, Bianco Soft e Renolit Bianco** gli accessori in abbinamento saranno di colore **bianco**.

 Per le tinte **1013, 1013 Soft e 9001 Soft** gli accessori in abbinamento saranno di colore **avorio**.

 Per le tinte **7001 Soft, 7035 Soft, 9006 opaco e Argento Verniciato** gli accessori in abbinamento saranno di colore **grigio**.

 Per tutte le **restanti tinte e i fuori gamma** gli accessori in abbinamento saranno di colore **nero**.

IRENE

VERTICALE

Zanzariera a rete avvolgibile



IRENE 45 VERTICALE

Scorrimento: verticale

Avvolgimento: a molla

Sistema di apertura: Push-Up, a pressione verso il basso

Adatta per: finestra

Cassonetto: arrotondato da 45 mm

Rete: rete nera **STRONG** di serie. Al posto della rete si può richiedere l'inserimento di teli oscuranti e filtranti da interni

Viene fornita: su misura

Note: carico molla di serie e sistema di regolazione delle guide telescopiche

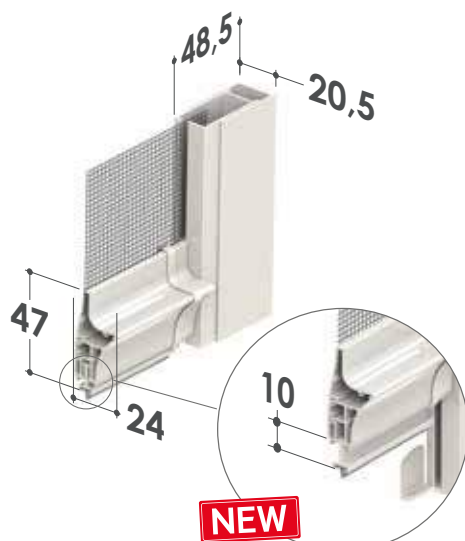
Color Line: accessori in vista a colore.

Disponibili nei colori **bianco, avorio, grigio e nero.**

In abbinamento alle tinte **bianco, avorio o grigio** lo spazzolino sarà fornito di colore **grigio**. Per le **restanti tinte** e se non specificato, lo spazzolino sarà fornito di colore **nero**.



IRENE 45 VERTICALE



Barra maniglia con profilo portaspazzolino telescopico



Regolazione esterna del carico molla

È possibile intervenire nella regolazione del caricamento molla interna, agendo sull'apposito foro presente nella testata e servendosi del chiavino in dotazione.



Guide telescopiche regolabili

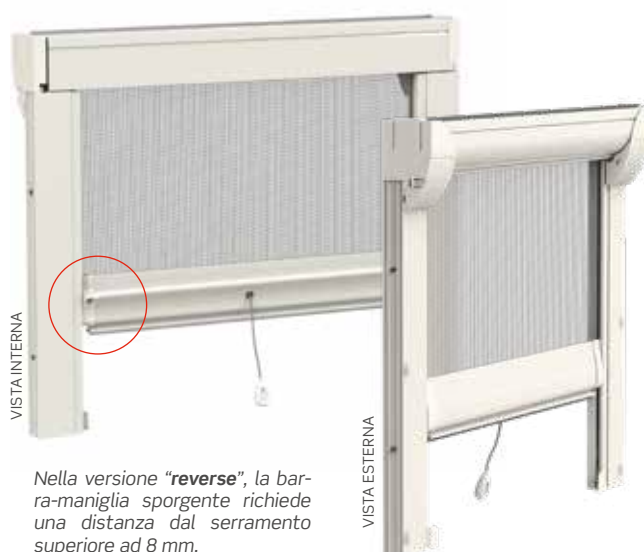


IRENE 45 UP

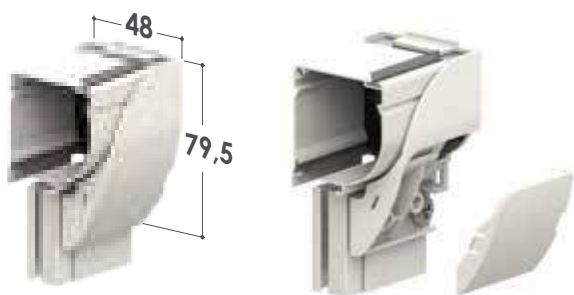
STANDARD



REVERSE



Nella versione "reverse", la barra-maniglia sporgente richiede una distanza dal serramento superiore ad 8 mm.



Attenzione:



Per l'installazione del modello IRENE UP è necessaria una soglia di appoggio.

Consultare preventivamente pag. 151 per gli ordini relativi a questo modello.

MISURE CONSIGLIATE (mm)

Tipologia	Larghezza (min/max)	Altezza (min/max)
Rete nera STRONG	600 / 2100	- / 2000
Rete fibra	600 / 2200	- / 2500
Telo filtrante	600 / 1600	- / 1400
Telo oscurante	600 / 1600	- / 1800
Tuff screen™	600 / 1600	- / 1600

Per necessità di prodotti dalle dimensioni prossime ai limiti consigliati, si prega di contattare l'azienda prima di sottoporre un ordine.

Con l'applicazione di teli filtranti ed oscuranti per uso interno, a seconda della tipologia di tessuto ordinato, possono essere previste giunzioni orizzontali del telo qualora sia altezza che larghezza superino i 1800 mm. Contattare l'azienda per maggiori dettagli.

COME ORDINARE

Formulare l'ordine indicando sempre la tipologia di misura, tenendo presente quanto segue:

- **misura LUCE**, la zanzariera - rispetto alla misura del vano - verrà fornita: 3 mm in meno
- **misura FINITA**, la zanzariera verrà fornita con le stesse misure ordinate.

Qualora venga richiesta l'opzione del SISTEMA SOFT, la larghezza minima del cassonetto è di 60 cm.

In mancanza di dati in merito verrà utilizzata in automatico la misura luce.

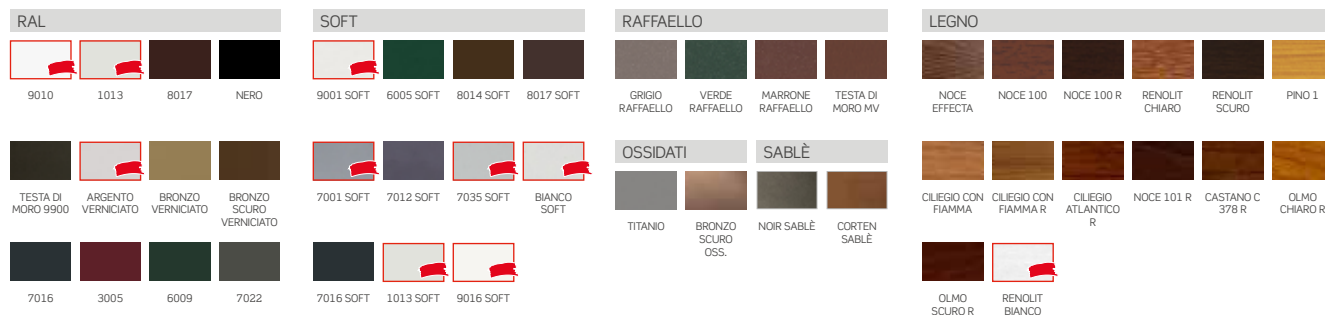
ACCESSORI

SE= DI SERIE / OP= OPZIONALE


MODELLO							
IRENE 45 VERT.	SE	OP	OP	OP	OP	OP	SE
IRENE 45 UP	SE	OP	OP	OP	OP	SE	SE

TINTE DISPONIBILI


Per le tinte evidenziate in **rosso** sono disponibili gli accessori a colore in abbinamento




COLOR LINE

 Per le tinte **9010, 9016 Soft, Bianco Soft e Renolit Bianco** gli accessori in abbinamento saranno di colore **bianco**.

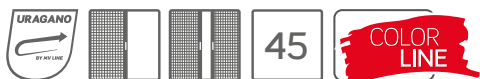
 Per le tinte **1013, 1013 Soft e 9001 Soft** gli accessori in abbinamento saranno di colore **avorio**.

 Per le tinte **7001 Soft, 7035 Soft e Argento Verniciato** gli accessori in abbinamento saranno di colore **grigio**.

 Per tutte le **restanti tinte e i fuori gamma** gli accessori in abbinamento saranno di colore **nero**.

IRENE LATERALE

Zanzariera a rete avvolgibile



IRENE 45 LATERALE
IRENE DOPPIA

Scorrimento: laterale

Tipologia: con guida bassa dagli spigoli arrotondati (**solo di colore argento**).

Avvolgimento: a molla

Sistema di apertura: manuale, con maniglietta girevole e blocchi intermedi ogni 10 cm

Adatta per: portafinestra

Cassonetto: arrotondato da 45 mm, è disponibile anche in versione con doppio cassonetto

Rete: rete nera **STRONG** di serie. Al posto della rete si può richiedere l'inserimento di teli oscuranti e filtranti da interni

Viene fornita: su misura

Note: carico molla di serie e sistema di regolazione delle guide telescopiche.

Color Line: accessori in vista a colore.

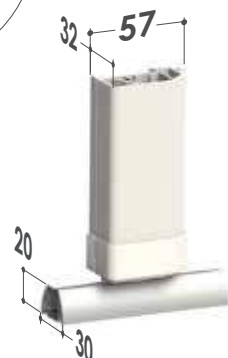
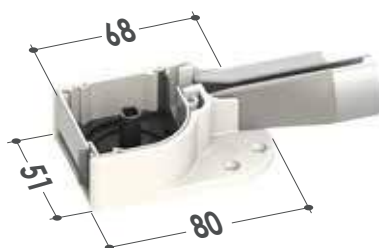
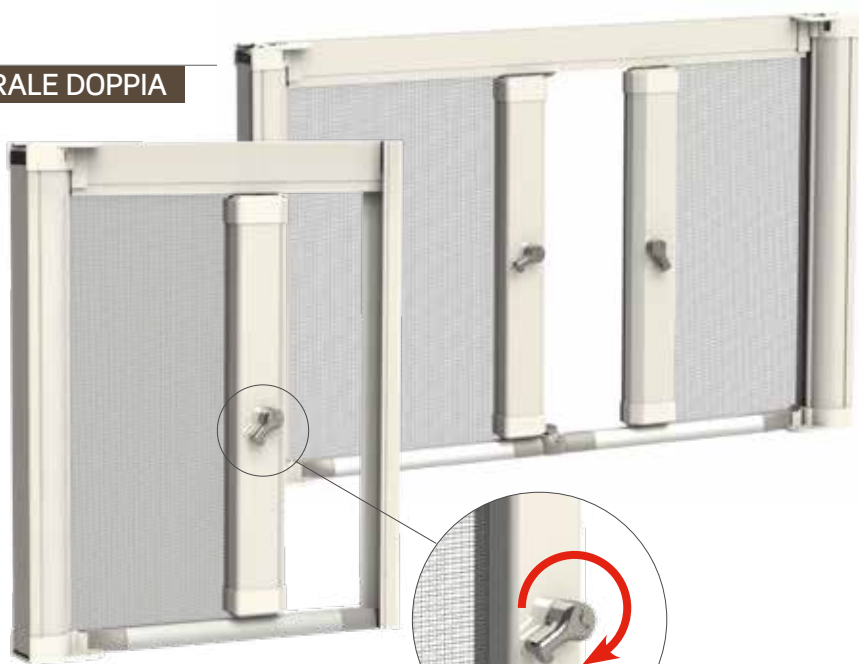
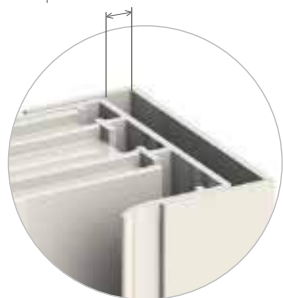
Disponibili nei colori **bianco, avorio, grigio e nero**.

In abbinamento alle tinte **bianco, avorio o grigio** lo spazzolino sarà fornito di colore **grigio**. Per le **restanti tinte** e se non specificato, lo spazzolino sarà fornito di colore **nero**.

IRENE 45 LATERALE - LATERALE DOPPIA



Compensazione fino a 10mm



FUNZIONI SPECIALI DI SERIE



Sistema di aggancio telescopico

Per installazioni in vani con larghezza fuori squadra.



Guide telescopiche regolabili



Regolazione esterna del carico molla

È possibile intervenire nella regolazione del caricamento molla interna, agendo sull'apposito foro presente nella testata e servendosi del chiavino in dotazione.



Sistema di drenaggio acqua

La guida inferiore è provvista di asole per il drenaggio dell'acqua, per evitarne il fastidioso deposito.

COME ORDINARE

Formulare l'ordine indicando sempre la tipologia di misura, tenendo presente quanto segue:

- **misura LUCE**, la zanzariera - rispetto alla misura del vano - verrà fornita: 3 mm in meno

- **misura FINITA**, la zanzariera verrà fornita con le stesse misure ordinate.

In mancanza di dati in merito verrà utilizzata in automatico la misura luce.

Ove non richiesto diversamente, il cassonetto viene predisposto per l'installazione a sinistra (vista interna), mentre nelle versioni a doppio cassonetto la zanzariera viene predisposta con apertura centrale. In caso di apertura asimmetrica, specificare la dimensione delle ante.

MISURE CONSIGLIATE (mm)

Tipologia	Larghezza (min/max)	Altezza (min/max)
Rete nera STRONG	- / 2000	1500 / 2500
Rete fibra	- / 2200	1500 / 2600
Telo filtrante	- / 1300	1500 / 2500
Telo oscurante	- / 1700	1500 / 2500
Tuff screen™	- / 1600	1500 / 2500

Per necessità di prodotti dalle dimensioni prossime ai limiti consigliati, si prega di contattare l'azienda prima di sottoporre un ordine.

Con l'applicazione di teli filtranti ed oscuranti per uso interno, a seconda della tipologia di tessuto ordinato, possono essere previste giunzioni orizzontali del telo qualora sia altezza che larghezza superino i 1800 mm. Contattare l'azienda per maggiori dettagli.

ACCESSORI

SE= DI SERIE / OP= OPZIONALE

MODELLO



IRENE 45 LAT. SE OP OP OP OP SE SE

TINTE DISPONIBILI

Per le tinte evidenziate in rosso sono disponibili gli accessori a colore in abbinamento

<p>RAL</p> <p>9010 1013 8017 NERO</p>	<p>SOFT</p> <p>9001 SOFT 6005 SOFT 8014 SOFT 8017 SOFT</p>	<p>RAFFAELLO</p> <p>GRIGIO RAFFAELLO VERDE RAFFAELLO MARRONE RAFFAELLO TESTA DI MORO MV</p>	<p>LEGNO</p> <p>NOCE EFFECTA NOCE 100 NOCE 100 R RENOLIT CHIARO RENOLIT SCURO PINO 1</p>
<p>TESTA DI MORO 9900</p> <p>ARGENTO VERNICIATO BRONZO VERNICIATO BRONZO SCURO VERNICIATO</p>	<p>SOFT</p> <p>7001 SOFT 7012 SOFT 7035 SOFT BIANCO SOFT</p>	<p>OSSIDATI</p> <p>TITANIO BRONZO SCURO OSS.</p>	<p>SABLÈ</p> <p>NOIR SABLÈ CORTEN SABLÈ</p>
<p>SOFT</p> <p>7016 SOFT 1013 SOFT 9016 SOFT</p>	<p>LEGNO</p> <p>CILIEGIO CON FIAMMA CILIEGIO CON FIAMMA R CILIEGIO ATLANTICO R NOCE 101 R CASTANO C 378 R OLMO CHIARO R</p>	<p>LEGNO</p> <p>OLMO SCURO R RENOLIT BIANCO</p>	

COLOR LINE

N.B.: gli accessori della guida inferiore saranno forniti esclusivamente di colore grigio.

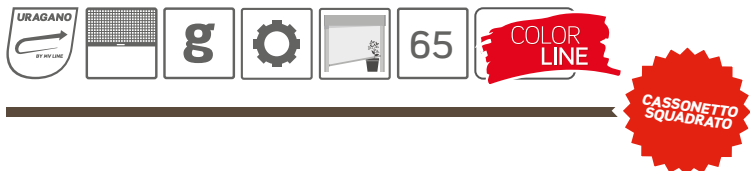
- Per le tinte 9010, 9016 Soft, Bianco Soft e Renolit Bianco gli accessori in abbinamento saranno di colore bianco.
- Per le tinte 1013, 1013 Soft e 9001 Soft gli accessori in abbinamento saranno di colore avorio.

- Per le tinte 7001 Soft, 7035 Soft e Argento Verniciato gli accessori in abbinamento saranno di colore grigio.
- Per tutte le restanti tinte e i fuori gamma gli accessori in abbinamento saranno di colore nero.

NEW

IRENE 65 SQUARE

Zanzariera a scorrimento verticale e rete avvolgibile, con azionamento a catena, a motore o motore radiocomandato



IRENE 65 A CATENA
IRENE 65 MOTORIZZATA

Sistema di apertura: a catena (con comando interno, esterno oppure doppio comando) dotata di molla che agevola la risalita della zanzariera, o motorizzata

Adatta per: finestra e portafinestra

Cassonetto: squadrato da 65 mm

Rete: rete nera **STRONG** di serie. Al posto della rete si può richiedere l'inserimento di teli oscuranti e filtranti per uso interno ed esterno

Viene fornita: su misura

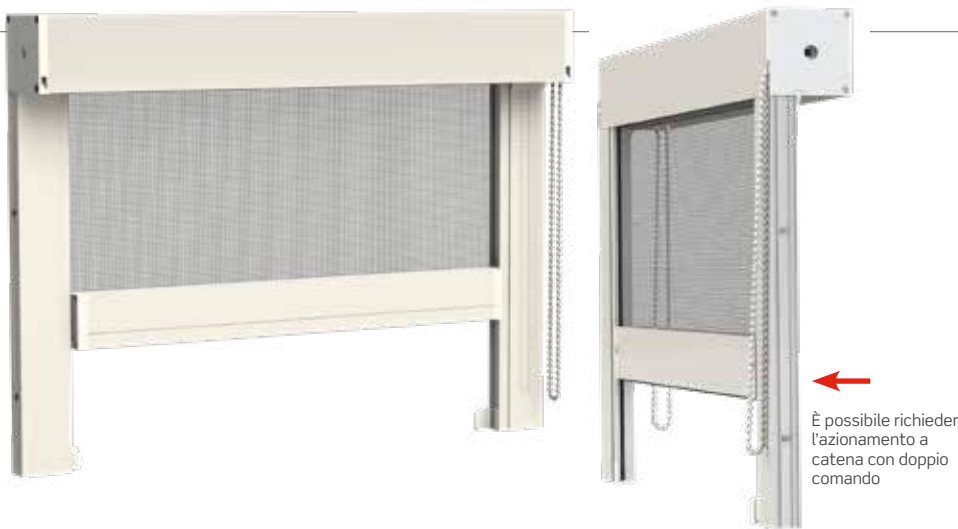
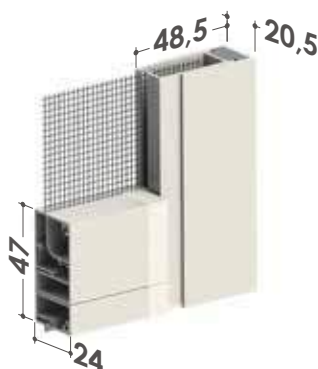
Note: la versione motorizzata è disponibile anche in versione con radiocomando, che permette di controllare anche più zanzariere motorizzate con un solo telecomando

Color Line: accessori in vista a colore.

Disponibili nei colori **bianco, avorio, grigio e nero.**

In abbinamento alle tinte **bianco, avorio o grigio** lo spazzolino sarà fornito di colore **grigio**. Per le **restanti tinte** e se non specificato, lo spazzolino sarà fornito di colore **nero**.

IRENE 65 A CATENA



È possibile richiedere l'azionamento a catena con doppio comando



TENDICATENA A MURO

I nostri prodotti, installati **sia internamente che esternamente**, vengono dotati di dispositivo tendicatena quindi conformi alle prescrizioni delle norme europee EN 13120 (punti 8.2 e 15 relativi alla protezione dallo strangolamento), EN 16433: 2014 e EN 16434:2014.

Esse infatti risultano conformi all'obbligo generale di sicurezza dei prodotti immessi sul mercato di cui alla direttiva 2001/95/CE del Parlamento europeo e del Consiglio.

IRENE 65 MOTORIZZATA



IRENE 65 - Attacco Frontale

- Cassonetto e profilo terminale squadriati;
- Testate autoportanti;
- Possibilità di installazione con attacco frontale (da richiedere in fase d'ordine);
- Disponibile solo per versione a motore



Attenzione:



Per l'installazione del modello IRENE 65 - Attacco Frontale è necessaria una soglia di appoggio.

Consultare preventivamente pag. 151 per gli ordini relativi a questo modello.



INDICAZIONI SUI MOTORI: RILEVAMENTO OSTACOLI

NEW

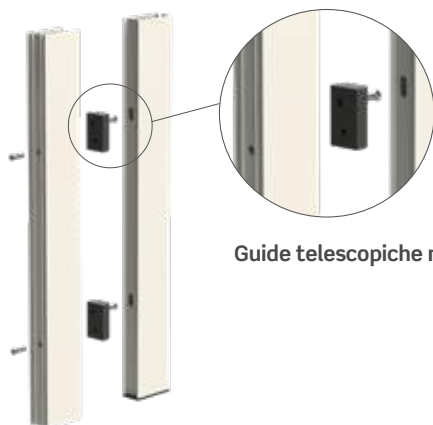
Il rilevamento ostacoli in discesa/salita garantisce la vostra sicurezza e permette di preservare le funzionalità della zanzariera IRENE, il motore è dotato di sensori capaci di rilevare oggetti, persone e animali. In presenza di un ostacolo, IRENE si arresta e il motore compie una piccola inversione per permettere la rimozione degli oggetti che ne impediscono la discesa.

Il rilevamento ostacoli in discesa/salita è standard per i motori radiocomandati Becker, opzionale sul motore standard.

MOTORI STANDARD SENZA RILEVAMENTO DI OSTACOLI: nel caso in cui si sceglie di installare questo tipo di motore bisogna utilizzare **esclusivamente un pulsante uomo presente** per la movimentazione del prodotto e bisogna seguire passo passo le operazioni di salita e discesa.

MOTORI CON RILEVAMENTO DI OSTACOLI: in questo caso è possibile utilizzare anche pulsanti uomo non presente.

FUNZIONI SPECIALI DI SERIE



Guide telescopiche regolabili

COME ORDINARE

Formulare l'ordine indicando sempre il tipo di misura, tenendo presente quanto segue:

- **misura LUCE**, la zanzariera verrà fornita 3 mm in meno rispetto alla misura del vano;
- **misura FINITA**, la zanzariera verrà fornita con le stesse misure ordinate.

In mancanza di dati in merito il comando a catena sarà applicato a destra (*vista interna*). Se non diversamente specificato, in caso di comando a motore, l'uscita del cavo è predisposta a destra e in basso (*vista interna*).

Con l'applicazione di teli filtranti ed oscuranti per uso interno ed esterno, a seconda della tipologia di tessuto ordinato, possono essere previste giunzioni orizzontali del telo qualora sia altezza che larghezza superino i 1800 mm. Contattare l'azienda per maggiori dettagli.

Si prega di utilizzare l'apposito modulo d'ordine a fine catalogo.

Per necessità di prodotti dalle dimensioni prossime ai limiti consigliati, si prega di contattare l'azienda prima di sottoporre un ordine.

MISURE CONSIGLIATE (mm) - per catena

	Tipologia	Larghezza (min/max)	Altezza (min/max)
per interni	Rete nera STRONG	600 / 1800	- / 3000
	Rete fibra	600 / 1800	- / 3000
	Tuff screen™	600 / 1600	- / 2600
	Telo oscurante	600 / 1600	- / 2600
	Telo filtrante	600 / 1600	- / 2000
adatto anche per esterni	Screen 5500	600 / 1600	- / 2000

MISURE CONSIGLIATE (mm) - per motore

	Tipologia	Larghezza (min/max)	Altezza (min/max)
per interni	Rete nera STRONG	650 / 2600	- / 1800
	Rete fibra	650 / 3000	- / 2800
	Tuff screen™	650 / 2600	- / 1600
	Telo oscurante	650 / 2600	- / 1800
	Telo filtrante	650 / 2600	- / 1600
adatto anche per esterni	Oscurante Opatex Pro	650 / 2200	- / 1300
	Screen 5500 Oscurante	650 / 2200	- / 1300
	Screen 5500	650 / 2600	- / 1300

ACCESSORI

SE= DI SERIE OP= OPZIONALE

MODELLO



IRENE 65 SQUARE catena	SE	OP	OP	-
IRENE 65 SQUARE motorizzata	SE	OP	OP	OP

TINTE DISPONIBILI

Per le tinte evidenziate in rosso sono disponibili gli accessori a colore in abbinamento

RAL						SOFT				RAFFAELLO	LEGNO
9010	1013	8017	NERO	ARGENTO VERNICIATO	BRONZO VERNICIATO	8014 SOFT	BIANCO SOFT	1013 SOFT	9016 SOFT	GRIGIO RAFFAELLO	RENOLIT CHIARO

COLOR LINE

Per le tinte **9010, 9016 Soft e Bianco Soft** gli accessori in abbinamento saranno di colore **bianco**.

Per le tinte **1013 e 1013 Soft** gli accessori in abbinamento saranno di colore **avorio**.

Per la tinta **Argento Verniciato** gli accessori in abbinamento saranno di colore **grigio**.

Per tutte le **restanti tinte e i fuori gamma** gli accessori in abbinamento saranno di colore **nero**.

IRENE INCAS VERTICALE

Zanzariera per l'installazione ad incasso a scorrimento verticale con rete avvolgibile



IRENE INCAS 50 VERTICALE

Scorrimento: verticale

Avvolgimento: a molla

Sistema di apertura: PushUp, a pressione verso il basso

Cassonetto: squadrato da 50 mm

Adatta per: finestra

Rete: rete nera **STRONG** di serie. Al posto della rete si può richiedere l'inserimento di teli oscuranti e filtranti da interni



linea uragano

Viene fornita: su misura

Note: vengono fornite delle clips - da fissare alle pareti del vano - che consentono un veloce aggancio della zanzariera

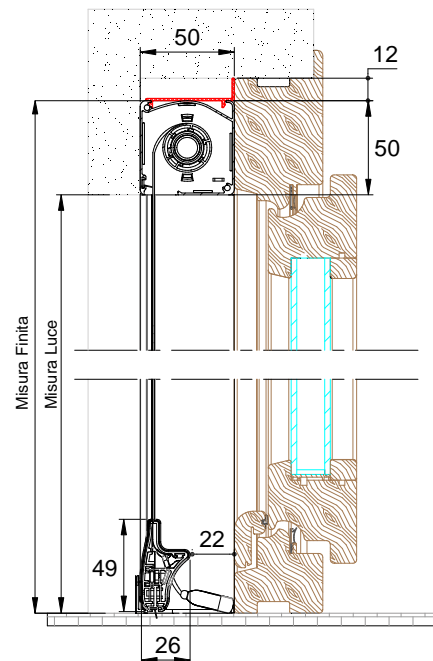
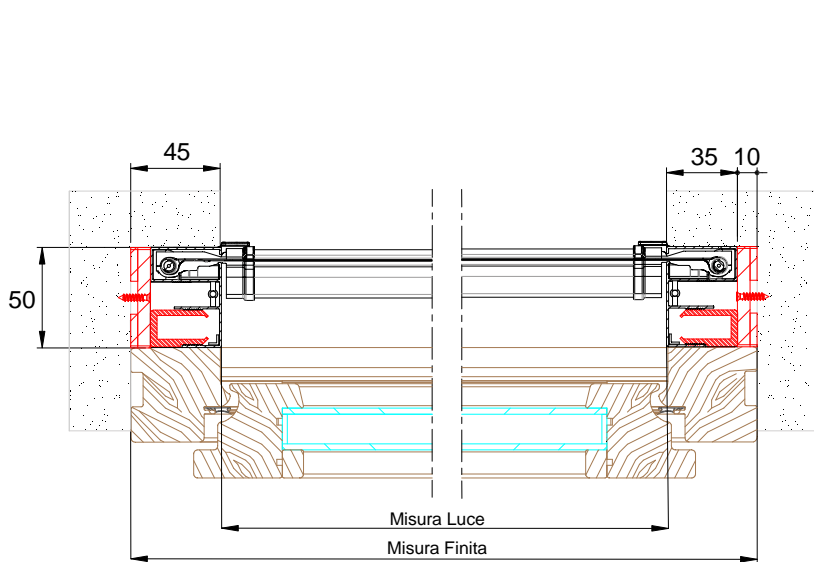
Color Line: accessori in vista a colore.

Disponibili nei colori **bianco, avorio, grigio e nero.**

In abbinamento alle tinte **bianco, avorio o grigio** lo spazzolino sarà fornito di colore **grigio**. Per le **restanti tinte** e se non specificato, lo spazzolino sarà fornito di colore **nero**.



IRENE INCAS 50 VERTICALE



FUNZIONI SPECIALI DI SERIE



Regolazione esterna del carico molla

È possibile intervenire nella regolazione del caricamento molla interna, agendo sull'apposito foro presente nella testata e servendosi del chiavino in dotazione.

MISURE CONSIGLIATE (mm)

Tipologia	Larghezza (min/max)	Altezza (min/max)
Rete nera STRONG	600 / 2100	- / 2200
Rete fibra	600 / 2200	- / 2500
Telo filtrante	600 / 1600	- / 1600
Telo oscurante	600 / 1600	- / 1800
Tuff screen™	600 / 1600	- / 2000

Per necessità di prodotti dalle dimensioni prossime ai limiti consigliati, si prega di contattare l'azienda prima di sottoporre un ordine.

Con l'applicazione di teli filtranti ed oscuranti per uso interno, a seconda della tipologia di tessuto ordinato, possono essere previste giunzioni orizzontali del telo qualora sia altezza che larghezza superino i 1800 mm.

COME ORDINARE

Formulare l'ordine indicando sempre la tipologia di misura, tenendo presente quanto segue:

- **misura LUCE**, la zanzariera verrà fornita con misure maggiorate, larghezza + 90 mm, altezza + 50 mm,

- **misura FINITA**, (da specificare), la zanzariera verrà fornita con le stesse misure ordinate (max ingombro).

Qualora venga richiesta l'opzione del SISTEMA SOFT, la larghezza minima del cassonetto è di 60 cm.

ACCESSORI

SE= DI SERIE / OP= OPZIONALE

MODELLO

IRENE 50 INCAS VERT.



SE

OP

OP

OP

SE

OP

SE

OP

TINTE DISPONIBILI

Per le tinte evidenziate in **rosso** sono disponibili gli accessori a colore in abbinamento

RAL	SOFT	RAFFAELLO	LEGNO
<div style="display: flex; justify-content: space-between;"> <div style="text-align: center;"> 9010 </div> <div style="text-align: center;"> 1013 </div> <div style="text-align: center;"> 8017 </div> <div style="text-align: center;"> TESTA DI MORO 9900 </div> </div>	<div style="display: flex; justify-content: space-between;"> <div style="text-align: center;"> 9001 SOFT </div> <div style="text-align: center;"> 8014 SOFT </div> <div style="text-align: center;"> 8017 SOFT </div> <div style="text-align: center;"> BIANCO SOFT </div> </div>	<div style="display: flex; justify-content: space-between;"> <div style="text-align: center;"> GRIGIO RAFFAELLO </div> <div style="text-align: center;"> VERDE RAFFAELLO </div> </div>	<div style="display: flex; justify-content: space-between;"> <div style="text-align: center;"> NOCE EFFECTA </div> <div style="text-align: center;"> NOCE 100 </div> <div style="text-align: center;"> NOCE 100 R </div> <div style="text-align: center;"> RENOLIT CHIARO </div> <div style="text-align: center;"> RENOLIT SCURO </div> <div style="text-align: center;"> PINO 1 </div> </div>
<div style="display: flex; justify-content: space-between;"> <div style="text-align: center;"> ARGENTO VERNICIATO </div> <div style="text-align: center;"> BRONZO VERNICIATO </div> <div style="text-align: center;"> BRONZO SCURO VERNICIATO </div> </div>	<div style="display: flex; justify-content: space-between;"> <div style="text-align: center;"> 1013 SOFT </div> <div style="text-align: center;"> 9016 SOFT </div> </div>	<div style="display: flex; justify-content: space-between;"> <div style="text-align: center;"> MARRONE RAFFAELLO </div> <div style="text-align: center;"> TESTA DI MORO MV </div> </div>	<div style="display: flex; justify-content: space-between;"> <div style="text-align: center;"> CILEGIO CON FIAMMA </div> <div style="text-align: center;"> CILEGIO CON FIAMMA R </div> <div style="text-align: center;"> RENOLIT BIANCO </div> </div>

COLOR LINE

Per le tinte **9010, 9016 Soft, Bianco Soft e Renolit Bianco** gli accessori in abbinamento saranno di colore **bianco**.

Per le tinte **1013, 1013 Soft e 9001 Soft** gli accessori in abbinamento saranno di colore **avorio**.

Per la tinta **Argento Verniciato** gli accessori in abbinamento saranno di colore **grigio**.

Per tutte le **restanti tinte e i fuori gamma** gli accessori in abbinamento saranno di colore **nero**.

IRENE INCAS LATERALE

Zanzariera per l'installazione ad incasso a scorrimento laterale, con rete avvolgibile



IRENE INCAS 50 LATERALE

IRENE INCAS 50 DOPPIA

Scorrimento: laterale

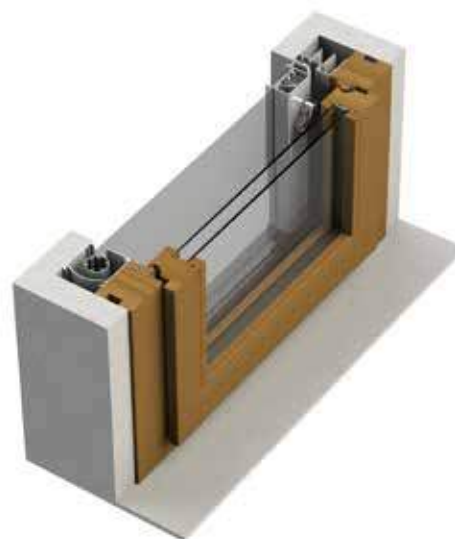
Tipologia: con guida bassa dagli spigoli arrotondati (**solo di colore argento**)

Avvolgimento: a molla

Sistema di apertura: manuale, con maniglietta girevole e blocchi intermedi ogni 10 cm

Cassonetto: squadrato da 50 mm, è disponibile anche in versione con doppio cassonetto

Adatta per: portafinestra



Rete: rete nera **STRONG** di serie. Al posto della rete si può richiedere l'inserimento di teli oscuranti e filtranti da interni

Viene fornita: su misura

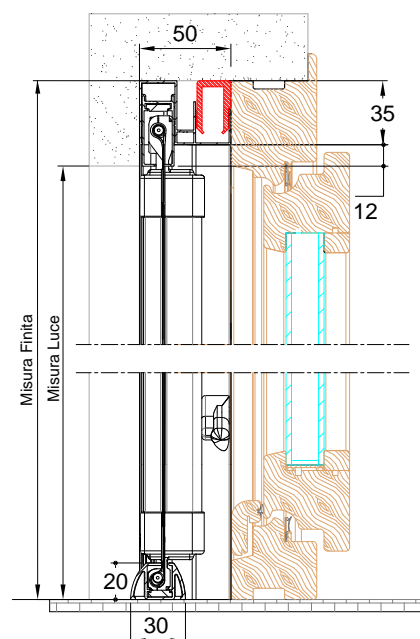
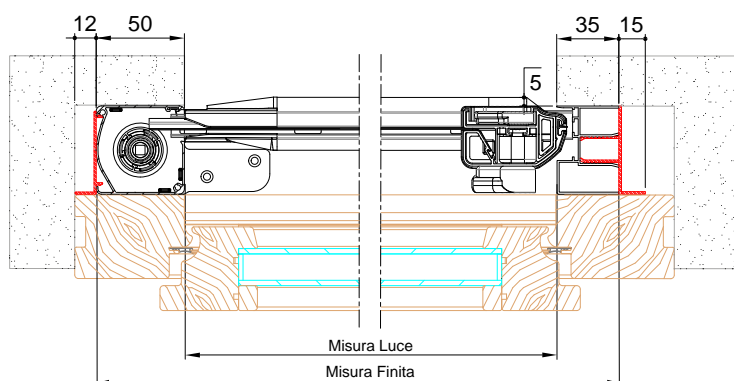
Note: vengono fornite delle clips - da fissare alle pareti del vano - che consentono un veloce aggancio della zanzariera

Color Line: accessori in vista a colore.

Disponibili nei colori **bianco, avorio, grigio e nero.**

In abbinamento alle tinte **bianco, avorio o grigio** lo spazzolino sarà fornito di colore **grigio**. Per le **restanti tinte** e se non specificato, lo spazzolino sarà fornito di colore **nero**.

IRENE INCAS 50 LATERALE



FUNZIONI SPECIALI DI SERIE



Guide telescopiche regolabili



Regolazione esterna del carico molla

È possibile intervenire nella regolazione del caricamento molla interna, agendo sull'apposito foro presente nella testata e servendosi del chiavino in dotazione.



Sistema di drenaggio acqua

La guida inferiore è provvista di asole per il drenaggio dell'acqua, per evitarne il fastidioso deposito.

COME ORDINARE

Formulare l'ordine indicando sempre la tipologia di misura, tenendo presente quanto segue:

- **misura LUCE**, la zanzariera verrà fornita con misure maggiorate, largh.+ 85 mm, alt. + 35 mm;

Per la doppio cassonetto incas:

- **misura LUCE**, la zanzariera verrà fornita con misure maggiorate, largh.+ 100 mm, alt. +35 mm.

Per tutte le tipologie:

- **misura FINITA** (da specificare), la zanzariera verrà fornita con le stesse misure ordinate (max ingombro).

Ove non richiesto diversamente, il cassonetto viene predisposto per l'installazione a sinistra (vista interna), mentre nelle versioni a doppio cassonetto la zanzariera viene predisposta con apertura centrale. In caso di apertura asimmetrica, specificare la dimensione delle ante.

Nella determinazione delle misure in tabella non viene preso in considerazione lo spessore in mm delle staffe di fissaggio.

MISURE CONSIGLIATE (mm)

Tipologia	Larghezza (min/max)	Altezza (min/max)
Rete nera STRONG	- / 2000	1500 / 2500
Rete fibra	- / 2200	1500 / 2600
Telo filtrante	- / 1500	1500 / 2500
Telo oscurante	- / 1800	1500 / 2500
Tuff screen™	- / 2000	1500 / 2500

Per necessità di prodotti dalle dimensioni prossime ai limiti consigliati, si prega di contattare l'azienda prima di sottoporre un ordine.

Con l'applicazione di teli filtranti ed oscuranti, a seconda della tipologia di tessuto ordinato, possono essere previste giunzioni orizzontali del telo qualora sia altezza che larghezza superino i 1800 mm.

ACCESSORI

SE= DI SERIE / OP= OPZIONALE

MODELLO

IRENE 50 INCAS LATERALE



SE

OP

OP

SE

OP

SE

OP

TINTE DISPONIBILI

Per le tinte evidenziate in rosso sono disponibili gli accessori a colore in abbinamento

RAL	SOFT	RAFFAELLO	LEGNO
<div style="display: flex; justify-content: space-around;"> <div style="text-align: center;"> <p>9010</p> </div> <div style="text-align: center;"> <p>1013</p> </div> <div style="text-align: center;"> <p>8017</p> </div> <div style="text-align: center;"> <p>TESTA DI MORO 9900</p> </div> </div>	<div style="display: flex; justify-content: space-around;"> <div style="text-align: center;"> <p>9001 SOFT</p> </div> <div style="text-align: center;"> <p>8014 SOFT</p> </div> <div style="text-align: center;"> <p>8017 SOFT</p> </div> <div style="text-align: center;"> <p>BIANCO SOFT</p> </div> </div>	<div style="display: flex; justify-content: space-around;"> <div style="text-align: center;"> <p>GRIGIO RAFFAELLO</p> </div> <div style="text-align: center;"> <p>VERDE RAFFAELLO</p> </div> </div>	<div style="display: flex; justify-content: space-around;"> <div style="text-align: center;"> <p>NOCE EFFECTA</p> </div> <div style="text-align: center;"> <p>NOCE 100</p> </div> <div style="text-align: center;"> <p>NOCE 100 R</p> </div> <div style="text-align: center;"> <p>RENOLIT CHIARO</p> </div> <div style="text-align: center;"> <p>RENOLIT SCURO</p> </div> <div style="text-align: center;"> <p>PINO 1</p> </div> </div>
<div style="display: flex; justify-content: space-around;"> <div style="text-align: center;"> <p>ARGENTO VERNICIATO</p> </div> <div style="text-align: center;"> <p>BRONZO VERNICIATO</p> </div> <div style="text-align: center;"> <p>BRONZO SCURO VERNICIATO</p> </div> </div>	<div style="display: flex; justify-content: space-around;"> <div style="text-align: center;"> <p>1013 SOFT</p> </div> <div style="text-align: center;"> <p>9016 SOFT</p> </div> </div>	<div style="display: flex; justify-content: space-around;"> <div style="text-align: center;"> <p>MARRONE RAFFAELLO</p> </div> <div style="text-align: center;"> <p>TESTA DI MORO MV</p> </div> </div>	<div style="display: flex; justify-content: space-around;"> <div style="text-align: center;"> <p>CILIEGIO CON FIAMMA</p> </div> <div style="text-align: center;"> <p>CILIEGIO CON FIAMMA R</p> </div> <div style="text-align: center;"> <p>RENOLIT BIANCO</p> </div> </div>

COLOR LINE

N.B.: gli accessori della guida inferiore saranno forniti esclusivamente di colore grigio.

Per le tinte **9010, 9016 Soft, Bianco Soft e Renolit Bianco** gli accessori in abbinamento saranno di colore **bianco**.

Per le tinte **1013, 1013 Soft e 9001 Soft** gli accessori in abbinamento saranno di colore **avorio**.

Per la tinta **Argento Verniciato** gli accessori in abbinamento saranno di colore **grigio**.

Per tutte le **restanti tinte e i fuori gamma** gli accessori in abbinamento saranno di colore **nero**.

NEW

IRENE 65 SQUARE INCAS

Zanzariera avvolgente da incasso per grandi dimensioni con azionamento a motore



linea uragano

Sistema di apertura: motorizzato, controllabile anche con radiocomando

Adatta per: finestra e portafinestra

Cassonetto: squadrato da 65 mm

Rete: rete nera **STRONG** di serie. Al posto della rete si può richiedere l'inserimento di teli oscuranti e filtranti per uso interno ed esterno

Viene fornita: su misura

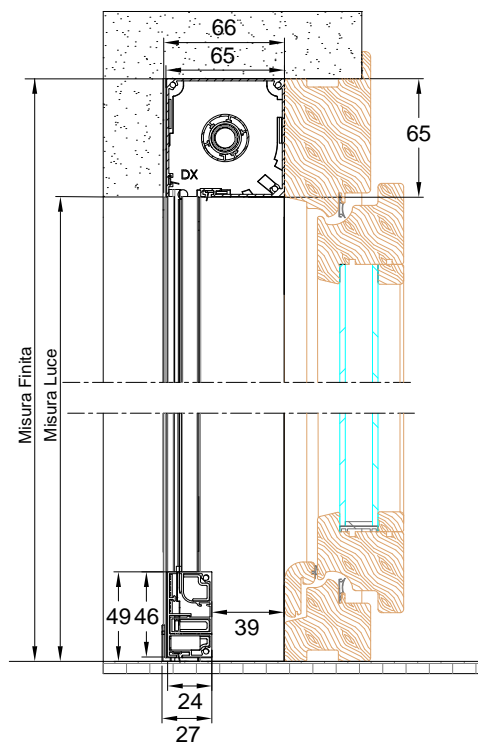
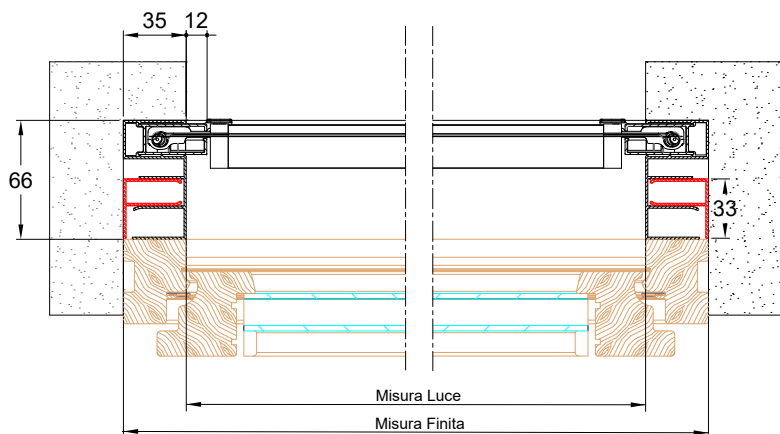
Color Line: accessori in vista a colore.

Disponibili nei colori **bianco, avorio, grigio e nero.**

In abbinamento alle tinte **bianco, avorio o grigio** lo spazzolino sarà fornito di colore **grigio**. Per le **restanti tinte** e se non specificato, lo spazzolino sarà fornito di colore **nero**.

IRENE 65 INCAS MOTORIZZATA

CASSONETTO
SQUADRATO





INDICAZIONI SUI MOTORI: RILEVAMENTO OSTACOLI

NEW

Il **rilevamento ostacoli in discesa/salita** garantisce la vostra sicurezza e permette di preservare le funzionalità della zanzariera IRENE, il motore è dotato di sensori capaci di rilevare oggetti, persone e animali. In presenza di un ostacolo, IRENE si arresta e il motore compie una piccola inversione per permettere la rimozione degli oggetti che ne impediscono la discesa.

Il rilevamento ostacoli in discesa/salita è standard per i motori radiocomandati Becker, opzionale sul motore standard.

MOTORI STANDARD SENZA RILEVAMENTO DI OSTACOLI: nel caso in cui si sceglie di installare questo tipo di motore bisogna utilizzare **esclusivamente un pulsante uomo presente** per la movimentazione del prodotto e bisogna seguire passo passo le operazioni di salita e discesa.

MOTORI CON RILEVAMENTO DI OSTACOLI: in questo caso è possibile utilizzare anche pulsanti uomo non presente.

COME ORDINARE

Formulare l'ordine indicando sempre il tipo di misura, tenendo presente quanto segue:

- **misura LUCE**, la zanzariera verrà fornita +70 mm in larghezza e +65 mm in altezza rispetto alla misura del vano;
- **misura FINITA**, la zanzariera verrà fornita con le stesse misure ordinate.

Se non diversamento specificato, l'uscita del cavo è predisposta a destra e in basso (*vista interna*).

Per teli oscuranti ove larghezza ed altezza superino entrambe i 1800 mm, è prevista la giunzione del telo in orizzontale.

Si prega di utilizzare l'apposito modulo d'ordine fine catalogo.

Per necessità di prodotti dalle dimensioni prossime ai limiti consigliati, si prega di contattare l'azienda prima di sottoporre un ordine.

MISURE CONSIGLIATE (mm)

	Tipologia	Larghezza (min/max)	Altezza (min/max)
per interni	Rete nera STRONG	650 / 2600	- / 1800
	Rete fibra	650 / 3000	- / 2800
	Tuff screen™	650 / 2600	- / 1600
	Telo oscurante	650 / 2600	- / 1800
	Telo filtrante	650 / 2600	- / 1600
adatto anche per esterni	Oscurante Opatex Pro	650 / 2200	- / 1300
	Screen 5500 Oscurante	650 / 2200	- / 1300
	Screen 5500	650 / 2600	- / 1300

ACCESSORI

SE = DI SERIE / OP = OPZIONALE

MODELLO



IRENE 65 SQUARE INCAS

SE

OP

OP

SE

OP

TINTE DISPONIBILI

Per le tinte evidenziate in rosso sono disponibili gli accessori a colore in abbinamento

RAL



9010



1013



8017



NERO



ARGENTO VERNICIATO



BRONZO VERNICIATO

SOFT



8014 SOFT



BIANCO SOFT



1013 SOFT



9016 SOFT

RAFFAELLO



GRIGIO RAFFAELLO

LEGNO



RENOLIT CHIARO



COLOR LINE



Per le tinte **9010, 9016 Soft e Bianco Soft** gli accessori in abbinamento saranno di colore **bianco**.



Per le tinte **1013 e 1013 Soft** gli accessori in abbinamento saranno di colore **avorio**.



Per la tinta **Argento Verniciato** gli accessori in abbinamento saranno di colore **grigio**.



Per tutte le **restanti tinte e i fuori gamma** gli accessori in abbinamento saranno di colore **nero**.

scorrimento
verticale

| 2

- 30 VERA
- 34 CLIK-CLAK
- 36 KETTY
- 39 WIND VERTICALE

VERA

Zanzariera verticale a rete avvolgibile a molla con bottoncino



 VERA TOP 45/55
 VERA TOP 40/50
 VERA 45/55
 VERA TELESCOPICA 45/55

VERA TELESCOPICA 40/50
 VERA BASIC 45/55
 VERA BASIC 40/50

Scorrimento: verticale

Avvolgimento: a molla

Cassonetto: arrotondato da 45 o 55 mm o squadrato da 40 e 50 mm, anche in versione con guide telescopiche, per l'installazione in vani non perfettamente in quadro

Sistema di apertura: modelli Vera TOP con sistema Push-Up (a pressione verso il basso); altri modelli a scatto.

Adatta per: finestra

Bottoncino: sì

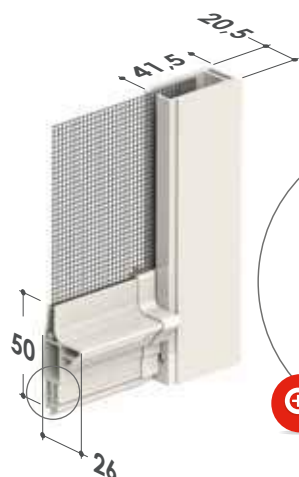
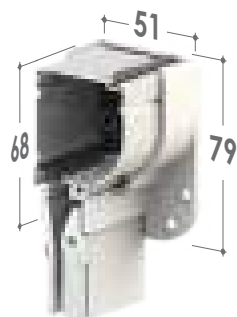
Rete: in fibra di vetro di serie, viene fornita saldata e rivettata ai bordi. Al posto della rete si può richiedere l'inserimento di teli oscuranti, filtranti e a strisce. **I teli oscuranti e filtranti sono per uso interno e vengono forniti senza bottoncini, da richiedere in fase d'ordine come opzione.**

Viene fornita: su misura

Color Line: per il modello Vera Top sono disponibili gli accessori in vista a colore: **bianco, avorio, grigio e nero.**

In abbinamento alle tinte **bianco, avorio o grigio** lo spazzolino sarà fornito di colore **grigio**. Per le **restanti tinte** e se non specificato, lo spazzolino sarà fornito di colore **nero**.

VERA TOP 45/55



COLOR LINE



Regolazione esterna del carico molla



È possibile intervenire nella regolazione del caricamento molla interna, agendo sull'apposito foro presente nella testata e servendosi del chiavino in dotazione.



Sistema Soft: rallentamento nell'avvolgimento

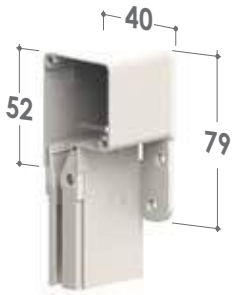
Il Sistema Soft ha la funzione di rallentare l'avvolgimento della rete nel cassonetto eliminando rumori fastidiosi.

Sistema PUSH UP

- Sistema di apertura "PUSH UP", a pressione verso il basso
- Guide telescopiche regolabili



VERA TOP 40/50



Sistema Soft: rallentamento nell'avvolgimento

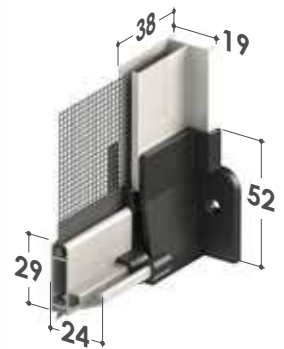
Il Sistema Soft ha la funzione di rallentare l'avvolgimento della rete nel cassonetto eliminando rumori fastidiosi.

Sistema PUSH UP

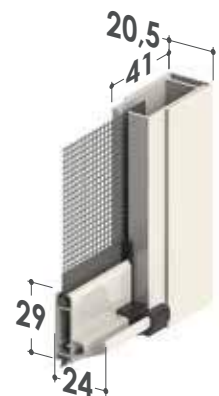
- Sistema di apertura "PUSH UP", a pressione verso il basso
- Guide telescopiche regolabili



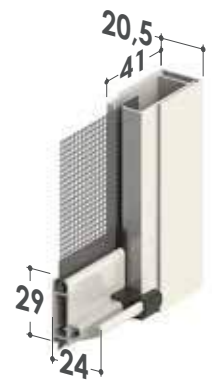
VERA 45/55



VERA 45/55 TELESCOPICA



VERA 40/50 TELESCOPICA



VERA BASIC 45/55



VERA BASIC 40/50



MISURE CONSIGLIATE (MM)

Cass.	Larghezza (min / max)	Altezza (min / max)
45/50	500 / 1600	- / 2400 (1550 cass da 40)
55	500 / 1800	- / 2600

Con rete **STRONG** (opzionale)

Cass.	Larghezza (min / max)	Altezza (min / max)
45/50	500 / 1600	- / 2000 (1400 cass. da 40)
55	500 / 1800	- / 2200

Con telo filtrante/oscurante (senza bottoncini)

Cass.	Larghezza (min / max)	Altezza (min / max)
45/50	500 / 1500	- / 1000 (800 cass. da 40)
55	500 / 1500	1700

Per necessità di prodotti dalle dimensioni prossime ai limiti consigliati, si prega di contattare l'azienda prima di sottoporre un ordine.

COME ORDINARE

Formulare l'ordine indicando sempre le dimensioni del cassonetto e la tipologia di misura, tenendo presente quanto segue:

- **misura LUCE**, la zanzariera - rispetto alla misura del vano - verrà fornita:
 - 2 mm in meno (modelli Vera TOP 40/50, Vera telescopica 40/50, Vera Basic 40/50);
 - 3 mm in meno (modelli Vera TOP 45/55 e Vera 45/55);
 - 6 mm in meno (modelli Vera telescopica 45/55)

• **misura FINITA**, la zanzariera verrà fornita con le stesse misure ordinate
 In mancanza di dati in merito verrà utilizzata in automatico la misura luce e cassonetto da 55 mm.

Qualora venga richiesta l'opzione del SISTEMA SOFT, la larghezza minima del cassonetto è di 60 cm.

Qualora si ordini il prodotto Vera Top, la larghezza minima del cassonetto è di 60 cm per esigenze costruttive, diversamente il prodotto non sarà fornito con l'opzione del SISTEMA SOFT.

ACCESSORI

SE= DI SERIE / OP= OPZIONALE

MODELLO	BETTER VUE	SUNOX	STRONG	rete NERA	Sistema SOFT	CLIPS	APPLICAZIONE FORNITA	
VERA TOP 45	OP	OP	OP	OP	SE	OP	OP	SE
VERA TOP 55	OP	OP	OP	OP	SE	OP		SE
VERA TOP 40/50	OP	OP	OP	OP	SE		OP	
VERA 45	OP	OP	OP	OP	OP	OP	OP	
VERA 55	OP	OP	OP	OP	OP	OP		
VERA TELESCOPICA 45	OP	OP	OP	OP	OP	OP	OP	OP
VERA TELESCOPICA 55	OP	OP	OP	OP	OP	OP		OP
VERA TELESCOPICA 40/50	OP	OP	OP	OP	OP		OP	
VERA BASIC 45	OP	OP	OP	OP	OP	OP	OP	
VERA BASIC 55	OP	OP	OP	OP	OP	OP		
VERA BASIC 40/50	OP	OP	OP	OP	OP		OP	

TINTE DISPONIBILI

Per le tinte evidenziate in **rosso** sono disponibili gli accessori a colore in abbinamento

<p>RAL</p> <p>9010 1013 8017 NERO</p>	<p>SOFT</p> <p>9001 SOFT 6005 SOFT 8014 SOFT 8017 SOFT</p>	<p>RAFFAELLO</p> <p>GRIGIO RAFFAELLO VERDE RAFFAELLO MARRONE RAFFAELLO TESTA DI MORO MV</p>	<p>LEGNO</p> <p>NOCE EFFECTA NOCE 100 NOCE 100 R RENOLIT CHIARO RENOLIT SCURO PINO 1</p>
<p>TESTA DI MORO 9900 (red)</p> <p>ARGENTO VERNICIATO (red)</p> <p>BRONZO VERNICIATO (red)</p> <p>BRONZO SCURO VERNICIATO (red)</p> <p>7016 (black)</p> <p>3005 (black)</p> <p>6009 (black)</p> <p>7022 (black)</p>	<p>7001 SOFT (red)</p> <p>7012 SOFT (red)</p> <p>7035 SOFT (red)</p> <p>BIANCO SOFT (red)</p> <p>7016 SOFT (black)</p> <p>1013 SOFT (black)</p> <p>9016 SOFT (black)</p>	<p>OSSIDATI</p> <p>TITANIO (black)</p> <p>BRONZO SCURO OSS. (black)</p> <p>SABLÈ</p> <p>NOIR SABLÈ (black)</p> <p>CORTEN SABLÈ (black)</p>	<p>CILIEGIO CON FIAMMA (red)</p> <p>CILIEGIO CON FIAMMA R (red)</p> <p>CILIEGIO ATLANTICO R (red)</p> <p>NOCE 101 R (red)</p> <p>CASTANO C 378 R (red)</p> <p>OLMO CHIARO R (red)</p> <p>OLMO SCURO R (red)</p> <p>RENOLIT BIANCO (red)</p>

COLOR LINE

N.B.: gli accessori a colore sono disponibili solo per il modello **Vera Top**.

Per le tinte **9010, 9016 Soft, Bianco Soft e Renolit Bianco** gli accessori in abbinamento saranno di colore **bianco**.

Per le tinte **1013, 1013 Soft e 9001 Soft** gli accessori in abbinamento saranno di colore **avorio**.

Per le tinte **7001 Soft, 7035 Soft e Argento Verniciato** gli accessori in abbinamento saranno di colore **grigio**.

Per tutte le **restanti tinte e i fuori gamma** gli accessori in abbinamento saranno di colore **nero**.

CLIK-CLAK

Zanzariera verticale a rete avvolgibile a molla con chiusura a cricchetto e con bottoncino



CLIK-CLAK 40/45/50/55

Scorrimento: verticale

Avvolgimento: a molla

Sistema di apertura: con cricchetto

Cassonetto: arrotondato da 45 o 55 mm o squadrato da 40 e 50 mm

Adatta per: finestra

Bottoncino: sì

Rete: in fibra di vetro di serie, viene fornita saldata e rivettata ai bordi. Al posto della rete si può richiedere l'inserimento di teli oscuranti, filtranti e a strisce. **I teli oscuranti e filtranti sono per uso interno e vengono forniti senza bottoncini, da richiedere in fase d'ordine come opzione**

Viene fornita: su misura

CLIK-CLAK 45/55



CLIK-CLAK 40/50



MISURE CONSIGLIATE (MM)

Cass.	Larghezza (min / max)	Altezza (min / max)
45/50	500 / 1600	- / 2400 (1550 cass da 40)
55	500 / 1800	- / 2600

Con rete **STRONG** (opzionale)

Cass.	Larghezza (min / max)	Altezza (min / max)
45/50	500 / 1600	- / 2000 (1400 cass. da 40)
55	500 / 1800	- / 2200

Con telo filtrante/oscurante (senza bottoncini)

Cass.	Larghezza (min / max)	Altezza (min / max)
45/50	500 / 1500	- / 1000 (800 cass. da 40)
55	500 / 1500	1700

COME ORDINARE

Formulare l'ordine indicando sempre le dimensioni del cassonetto e la tipologia di misura, tenendo presente quanto segue:

- **misura LUCE**, la zanzariera - rispetto alla misura del vano - verrà fornita: 3 mm in meno (modelli 45/55) e 2 mm in meno (mod. 40/50)

- **misura FINITA**, la zanzariera verrà fornita con le stesse misure ordinate

In mancanza di dati in merito verrà utilizzata in automatico la misura luce e cassonetto da 55 mm.

Qualora venga richiesta l'opzione del SISTEMA SOFT, la larghezza minima del cassonetto è di 60 cm.

Per necessità di prodotti dalle dimensioni prossime ai limiti consigliati, si prega di contattare l'azienda prima di sottoporre un ordine.

ACCESSORI

SE= DI SERIE / OP= OPZIONALE

MODELLO



SUNOX

STRONG

rete NERA



MODELLO	BETTER VUE	SUNOX	STRONG	rete NERA	Sistema SOFT	CLIPS	APPLICAZIONE FRONTALE
CLIK- CLAK 45	OP	OP	OP	OP	OP	OP	OP
CLIK- CLAK 55	OP	OP	OP	OP	OP	OP	
CLIK-CLAK 40/50	OP	OP	OP	OP	OP		OP

TINTE DISPONIBILI

RAL	SOFT	RAFFAELLO	LEGNO
<p>9010 1013 8017 NERO</p>	<p>9001 SOFT 6005 SOFT 8014 SOFT 8017 SOFT</p>	<p>GRIGIO RAFFAELLO VERDE RAFFAELLO MARRONE RAFFAELLO TESTA DI MORO MV</p>	<p>NOCE EFFECTA NOCE 100 NOCE 100 R RENOLIT CHIARO RENOLIT SCURO PINO 1</p>
<p>TESTA DI MORO 9900 ARGENTO VERNICIATO BRONZO VERNICIATO BRONZO SCURO VERNICIATO</p>	<p>7001 SOFT 7012 SOFT 7035 SOFT BIANCO SOFT</p>	<p>TITANO BRONZO SCURO OSS. NOIR SABLÉ CORTEN SABLÉ</p>	<p>CILIEGIO CON FIAMMA CILIEGIO CON FIAMMA R CILIEGIO ATLANTICO R NOCE 101 R CASTANO C 378 R OLMO CHIARO R</p>
<p>7016 3005 6009 7022</p>	<p>7016 SOFT 1013 SOFT 9016 SOFT</p>		<p>OLMO SCURO R RENOLIT BIANCO</p>

KETTY

Zanzariera verticale a rete avvolgibile,
con azionamento a catena



KETTY PLUS 50/55

KETTY 50/55

Scorrimento: verticale

Avvolgimento: molla-catena (mod. Ketty Plus), manuale a catena (mod. Ketty).

Sistema di apertura: a catena (mod. Ketty), con sistema PUSH UP (mod. Ketty Plus).

Cassonetto: arrotondato da 55 mm o squadrato da 50 mm, anche in versione con guide telescopiche per l'installazione in vani non perfettamente in squadra (mod. Ketty Plus)

Adatta per: finestra / portafinestra

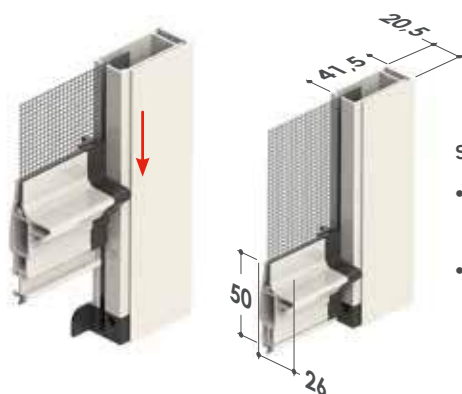
Bottoncino: sì

Rete: in fibra di vetro di serie, viene fornita saldata e rivettata ai bordi, Al posto della rete si può richiedere l'inserimento di teli oscuranti, filtranti e a strisce. **I teli oscuranti e filtranti sono per uso interno e vengono forniti senza bottoncini, da richiedere in fase d'ordine come opzione**

Viene fornita: su misura

Opzione: è possibile richiedere un doppio comando, per l'apertura anche dall'esterno su tutti i modelli.

KETTY PLUS 55



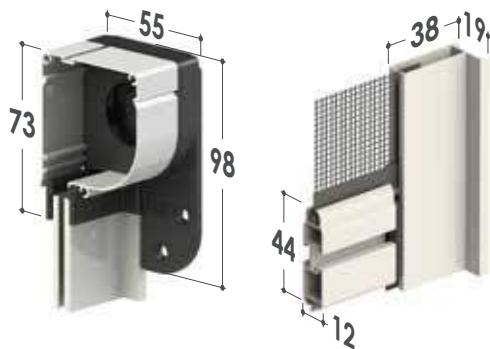
Sistema PUSH UP

- Sistema di apertura a catena con tensionamento del telo con aggancio "PUSH-UP".
- Guide telescopiche regolabili

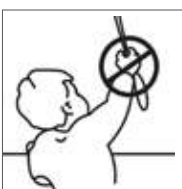
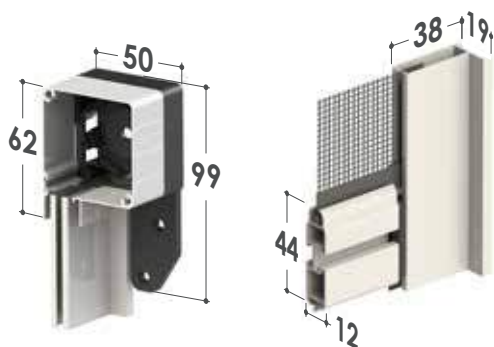
KETTY PLUS 50



KETTY 55



KETTY 50



TENDICATENA A MURO

I nostri prodotti, installati **sia internamente che esternamente**, vengono dotati di dispositivo tendicatena quindi conformi alle prescrizioni delle norme europee EN 13120 (punti 8.2 e 15 relativi alla protezione dallo strangolamento), EN 16433: 2014 e EN 16434:2014.

Esse infatti risultano conformi all'obbligo generale di sicurezza dei prodotti immessi sul mercato di cui alla direttiva 2001/95/CE del Parlamento europeo e del Consiglio.

MISURE CONSIGLIATE (MM)

Cass.	Larghezza (min / max)	Altezza (min / max)
KETTY PLUS 55	500 / 1600	- / 2600 (2400 cass. da 50)
KETTY 55	300 / 1600	- / 2600 (2400 cass. da 50)

Con rete **STRONG** (opzionale)

Cass.	Larghezza (min / max)	Altezza (min / max)
KETTY PLUS 55	500 / 1600	- / 2400 (2200 cass. da 50)
KETTY 55	300 / 1600	- / 2400 (2200 cass. da 50)

Con telo filtrante/oscurante (senza bottoncini)

Cass.	Larghezza (min / max)	Altezza (min / max)
KETTY PLUS 55	500 / 1500	- / 1500 (1000 cass. da 50)
KETTY 55	300 / 1500	- / 1500 (1000 cass. da 50)

Per necessità di prodotti dalle dimensioni prossime ai limiti consigliati, si prega di contattare l'azienda prima di sottoporre un ordine.

COME ORDINARE

Formulare l'ordine indicando sempre le dimensioni del cassonetto e la tipologia di misura, tenendo presente quanto segue:

- **misura LUCE**, la zanzariera - rispetto alla misura del vano - verrà fornita 3 mm in meno (mod. Ketty 55 Plus) e 2 mm (mod. Ketty e Ketty 50 Plus)
 - **misura FINITA**, la zanzariera verrà fornita con le stesse misure ordinate.
- In mancanza di dati in merito verrà utilizzata in automatico la misura luce, con applicazione della catenella di azionamento sul lato dx (vista interna).

ACCESSORI

SE= DI SERIE / OP= OPZIONALE

MODELLO



MODELLO	BETTER VUE	SUNOX	STRONG	rete NERA	CLIPS	SPREZZIBILE FRONTALE
KETTY PLUS 55	OP	OP	OP	OP	OP	
KETTY PLUS 50	OP	OP	OP	OP		OP
KETTY 55	OP	OP	OP	OP	OP	
KETTY 50	OP	OP	OP	OP		OP

TINTE DISPONIBILI

RAL	SOFT	RAFFAELLO	LEGNO
9010 1013 8017 NERO	9001 SOFT 6005 SOFT 8014 SOFT 8017 SOFT	GRIGIO RAFFAELLO VERDE RAFFAELLO MARRONE RAFFAELLO TESTA DI MORO MV	NOCE EFFECTA NOCE 100 NOCE 100 R RENOLIT CHIARO RENOLIT SCURO PINO 1
TESTA DI MORO 9900 ARGENTO VERNICIATO BRONZO VERNICIATO BRONZO SCURO VERNICIATO	7001 SOFT 7012 SOFT 7035 SOFT BIANCO SOFT	TITANIO BRONZO SCURO OSS. NOIR SABLÈ CORTEN SABLÈ	CILIEGIO CON FIAMMA CILIEGIO CON FIAMMA R CILIEGIO ATLANTICO R NOCE 101 R CASTANO C 378 R OLMO CHIARO R
7016 3005 6009 7022	7016 SOFT 1013 SOFT 9016 SOFT		OLMO SCURO R RENOLIT BIANCO

WIND VERTICALE



Zanzariera verticale a rete avvolgibile
senza bottoncini



WIND 32/42
WIND 42 TELESCOPICA
WIND 32/42 CRICCHETTO
WIND 42 TEL. CRICCHETTO

WIND 42 MOLLA-CATENA
WIND 42 SIMPLY
WIND 32/42 IN BARRE
WIND 42 VERTICALE IN KIT

WIND UP 45 (APPL. FRONT.)

 WIND 42 FAST
 WIND 42 SMART

Scorrimento: verticale

Avvolgimento: a molla/molla-catena

Sistema di apertura: a scatto o con cricchetto oppure PushUp a pressione verso il basso (solo Wind Smart)

Cassonetto: arrotondato da 32 e 42 mm, anche in versione con testate telescopiche, per l'installazione in vani non perfettamente in quadro

Versione alternativa: disponibile con sistema di applicazione frontale solo con cassonetto da 45 mm

Adatta per: finestra / portafinestra (solo per Wind 42 molla-catena)

Bottoncino: no

Rete: in fibra di vetro di serie. Al posto della rete si può richiedere

l'inserimento di teli oscuranti, filtranti e a strisce. **I teli oscuranti e filtranti sono per uso interno e sono disponibili solo per i modelli con cassonetto da 42 mm**

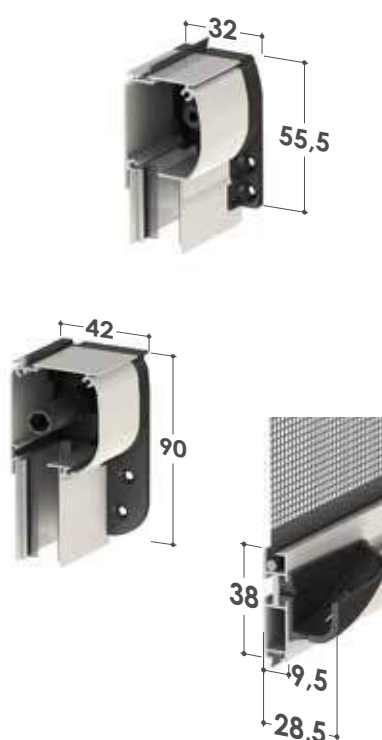
Viene fornita: su misura / in kit / in barre da 6 mt (per info, contattare l'azienda)

Note: vengono fornite delle clips metalliche - da fissare a soffitto (esclusa versione telescopica) - che consentono un veloce aggancio del cassonetto. Dotata anche di piedini regolabili, per la regolazione dell'aderenza della barra maniglia, in caso di vani non in quadro

Color Line: per i modelli **Wind 42 Fast** e **Wind 42 Smart** sono disponibili gli accessori in vista a colore: **bianco, avorio, grigio e nero.**

In abbinamento alle tinte **bianco, avorio o grigio** lo spazzolino sarà fornito di colore **grigio**. Per le **restanti tinte** e se non specificato, lo spazzolino sarà fornito di colore **nero**.

WIND 32/42



Clips di fissaggio a soffitto di serie

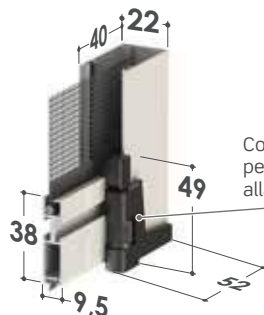
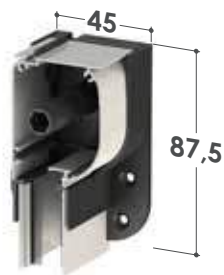
OPZIONALE ANCHE PER LA WIND 32



Sistema Soft: rallentamento nell'avvolgimento

Il Sistema Soft ha la funzione di rallentare l'avvolgimento della rete nel cassonetto eliminando rumori fastidiosi.

WIND 42 TELESCOPICA



Con **pedino regolabile di serie**, per una perfetta aderenza della barra maniglia alla superficie di appoggio.



OPZIONALE:



Regolazione esterna del carico molla

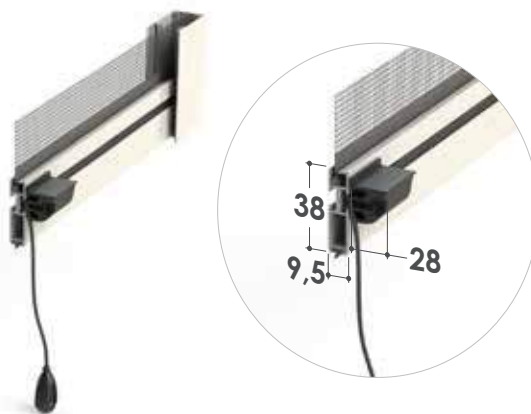
È possibile intervenire nella regolazione del caricamento molla interna, agendo sull'apposito foro presente nella testata e servendosi del chiavino in dotazione.



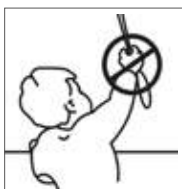
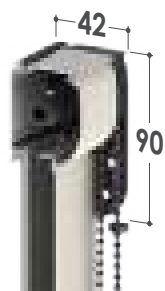
Se in fase d'ordine viene richiesto il carico molla, la zanzariera verrà fornita con le testate dedicate.

WIND CRICCHETTO

Azionamento disponibile per i modelli con cassonetto da 32/42, 42 telescopica e 45. Con il sistema di apertura a doppio pulsante previene l'apertura accidentale da parte dei bambini.



WIND 42 MOLLA-CATENA

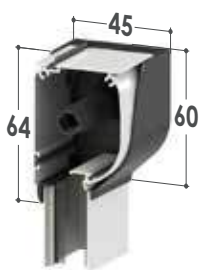


TENDICATENA A MURO

I nostri prodotti, installati **sia internamente che esternamente**, vengono dotati di dispositivo tendicatena quindi conformi alle prescrizioni delle norme europee EN 13120 (punti 8.2 e 15 relativi alla protezione dallo strangolamento), EN 16433: 2014 e EN 16434:2014.

Esse infatti risultano conformi all'obbligo generale di sicurezza dei prodotti immessi sul mercato di cui alla direttiva 2001/95/CE del Parlamento europeo e del Consiglio.

WIND 42 SIMPLY



Testate telescopiche con molle ad espansione, per installazione rapida anche in vani non perfettamente in squadra.



OPZIONALE:



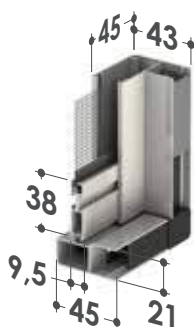
Regolazione esterna del carico molla

È possibile intervenire nella regolazione del caricamento molla interna, agendo sull'apposito foro presente nella testata e servendosi del chiavino in dotazione.



Se in fase d'ordine viene richiesto il carico molla, la zanzariera verrà fornita con le testate dedicate.

WIND 45 UP



VISTA ESTERNA



VISTA INTERNA

Clips di fissaggio

Wind 45
Versione con azionamento a catena.

Prodotto ideale per l'installazione in spazi ridotti: il cassonetto e le guide costituiscono un telaio che si applica frontalmente al vano grazie alle clips di fissaggio. È disponibile una versione con azionamento a catena (solo comando dall'esterno).



Per ordini relativi alla WIND 45 UP, consultare preventivamente pag. 152 del catalogo.

OPZIONI

Blocco barra maniglia

- Consente un arresto anticipato della barra maniglia, utile in presenza di sopra luce.
- Compatibile con tutti i sistemi Wind verticali.



WIND 42 - Piedino inclinato

- inclinazione di 5°
- Per compensare le soglie tipiche di alcuni Paesi europei



VERSIONI IN BARRE ED IN KIT

Alcuni modelli Wind sono disponibili in barre ed in kit. Richiedi il listino prezzi per conoscere tutta la gamma delle configurazioni.

WIND 42 FAST



Piedini ad espansione di serie, apertura massima

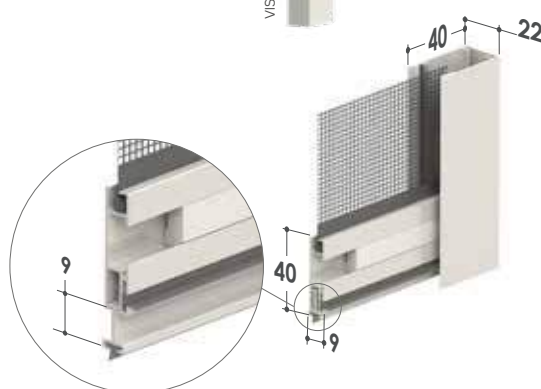


Sistema di fissaggio ad espansione, regolabile internamente attraverso le apposite viti a brugola.

Le testate ed i piedini ad espansione, adattandosi alle pareti, permettono il funzionamento della zanzariera anche se il cassonetto o le guide risultano più corte (fino ad un 1 cm) oppure per correggere eventuali situazioni di irregolarità nello squadro.

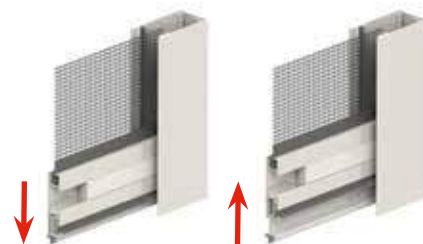
WIND 42 SMART

- Piedini regolabili in altezza (si possono fissare a piacere);
- Spazzolino presente nella parte inferiore e nella parte interna della barra maniglia;
- Testate autoportanti;
- Possibilità di installazione con attacco frontale (da richiedere in fase d'ordine)



FUNZIONI SPECIALI

Barra maniglia con profilo portaspazzolino telescopico



OPZIONALE:



Regolazione esterna del carico molla

È possibile intervenire nella regolazione del caricamento della molla interna, agendo sull'apposito foro presente nella testata e servendosi del chiavino in dotazione.



Se in fase d'ordine viene richiesto il carico molla, la zanzariera verrà fornita con le testate dedicate.



Per ordini relativi alla WIND SMART 42 APPLICAZIONE FRONTALE, consultare preventivamente pag. 152 del catalogo.

MISURE CONSIGLIATE (mm)

Cass.	Larghezza (min / max)	Altezza (min / max)
32	500 / 1600	- / 1400
42	500 / 1600	- / 2500
42 molla/catena	600 / 1600	- / 2500
45	500 / 1600	- / 2500

Con rete **STRONG** (opzionale)

Cass.	Larghezza (min / max)	Altezza (min / max)
32	500 / 1600	- / 1000
42	500 / 1600	- / 2000
45	500 / 1600	- / 2000

Per necessità di prodotti dalle dimensioni prossime ai limiti consigliati, si prega di contattare l'azienda prima di sottoporre un ordine.

COME ORDINARE

Formulare l'ordine indicando sempre le dimensioni del cassonetto e la tipologia di misura, tenendo presente quanto segue:

- **misura LUCE**, la zanzariera verrà fornita 2 mm in meno rispetto alla misura del vano; **(N.B. con misura luce, il modello Wind45 viene fornito con larghezza + 90 mm ed altezza + 66 mm)**

- **misura FINITA**, la zanzariera verrà fornita con le stesse misure ordinate.

N.B. In mancanza di dati in merito verrà utilizzata in automatico la **misura luce**.

Versione molla-catena: ove non richiesto diversamente, la catena viene montata a destra (vista interna). Si prega di ordinare questo modello solo se tra la maniglia e l'eventuale serramento ci sia spazio sufficiente per l'azionamento.

È possibile garantire il regolare funzionamento del prodotto solamente se la larghezza richiesta è superiore ai 60 cm.

Per l'inserimento di teli oscuranti/filtranti, contattare preventivamente l'azienda.

ACCESSORI

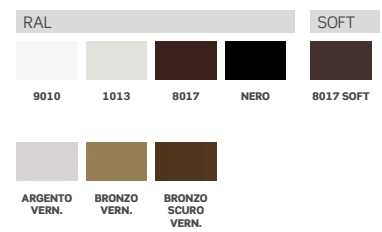
SE= DI SERIE / OP= OPZIONALE

MODELLO



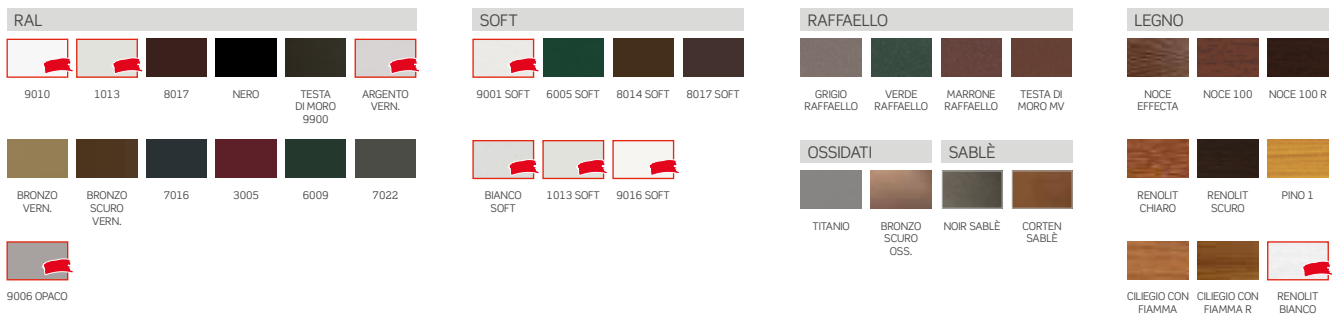
MODELLO	BETTER VUE	SUNOX	STRONG	rete NERA	Sistema SOFT	CLIPS	rete NERA	rete NERA
WIND 32/CRICCHETTO	OP	OP	OP	OP	OP	SE	OP	
WIND 42/CRICCHETTO	OP	OP	OP	OP	OP	SE	OP	OP
WIND 42 CATENA	OP	OP	OP	OP	OP	SE	OP	
WIND 42 TELESCOPICA	OP	OP	OP	OP	OP	OP	OP	OP
WIND SIMPLY (42)	OP	OP	OP	OP	OP	OP	OP	OP
WIND SMART (42)	OP	OP	OP	OP	OP			OP
WIND FAST (42)	OP	OP	OP	OP	OP			
WIND UP (45)	OP	OP	OP	OP	OP	SE		

TINTE DISPONIBILI IN KIT



TINTE DISPONIBILI

Per le tinte evidenziate in **rosso** sono disponibili gli accessori a colore in abbinamento.



COLOR LINE

N.B.: gli accessori a colore sono disponibili solo per i modelli **Wind 42 Fast e Wind 42 Smart**.

Per le tinte **9010, 9016 Soft, Bianco Soft e Renolit Bianco** gli accessori in abbinamento saranno di colore **bianco**.

Per le tinte **1013, 1013 Soft e 9001 Soft** gli accessori in abbinamento saranno di colore **avorio**.

Per le tinte **9006 opaco e Argento Verniciato** gli accessori in abbinamento saranno di colore **grigio**.

Per tutte le **restanti tinte e i fuori gamma** gli accessori in abbinamento saranno di colore **nero**.

3

scorrimento laterale

- 45 LARA
- 49 VALERIA
- 53 CLARA
- 59 WIND LATERALE
- 63 PHANTOM TOP **NEW**
- 66 PHANTOMATIK
- 68 SNAKE TOP **NEW**
- 71 LINDAPLUS
- 73 SOFFY
- 75 MINIMA
- 77 MINIMA UP

LARA

Zanzariera laterale a rete avvolgibile a molla, con bottoncino



■ LARA TOP 45/55 LARA TELESCOPICA 40/50
■ LARA TOP 40/50 LARA BASIC 45/55
 LARA TELESCOPICA 45/55 LARA BASIC 40/50

Scorrimento: laterale

Avvolgimento: a molla

Sistema di apertura:

- modelli **TOP** standard con Dual Hook (opzionalmente con magnete)
- modelli telescopici a magnete oppure opzionalmente con gancio o Dual Hook. In caso di utilizzo del sistema Soft, è consigliabile richiedere chiusura con gancio
- modelli Basic con gancio opzionalmente con magnete. In fase d'ordine è consigliata la richiesta della maniglietta pieghevole esterna (quando è chiusa ha una sporgenza di 11 mm circa)

Cassonetto: arrotondato da 45 o 55 mm o squadrato da 40 e 50 mm, anche in versione con guide telescopiche, per l'installazione in vani non perfettamente in quadro

Adatta per: portafinestra

Bottoncino: sì

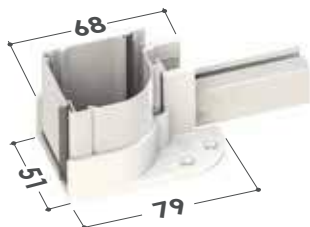
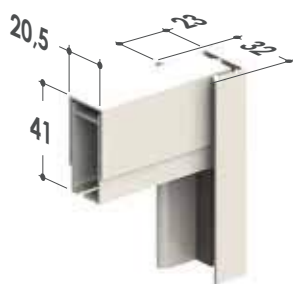
Rete: in fibra di vetro di serie, viene fornita saldata e rivettata ai bordi. Al posto della rete si può richiedere l'inserimento di teli oscuranti, filtranti e a strisce. **I teli oscuranti e filtranti sono per uso interno e vengono forniti senza bottoncini, da richiedere in fase d'ordine come opzione**

Viene fornita: su misura

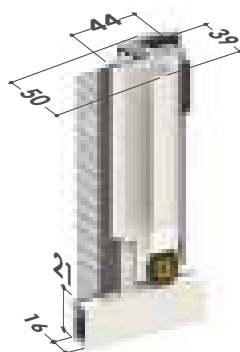
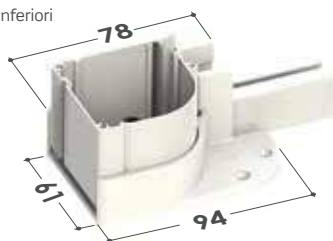
Color Line: per il modello **Lara Top** sono disponibili gli accessori in vista a colore: **bianco, avorio, grigio e nero.**

In abbinamento alle tinte **bianco, avorio o grigio** lo spazzolino sarà fornito di colore **grigio**. Per le **restanti tinte** e se non specificato, lo spazzolino sarà fornito di colore **nero**.

LARA TOP 45/55



Testate inferiori



Regolazione esterna del carico molla



È possibile intervenire nella regolazione del caricamento molla interna, agendo sull'apposito foro presente nella testata e servendosi del chiavino in dotazione.



Sistema Soft: rallentamento nell'avvolgimento

Il Sistema Soft ha la funzione di rallentare l'avvolgimento della rete nel cassonetto eliminando rumori fastidiosi.

Nuova barramaniglia

Barramaniglia ZAB03L con aletta

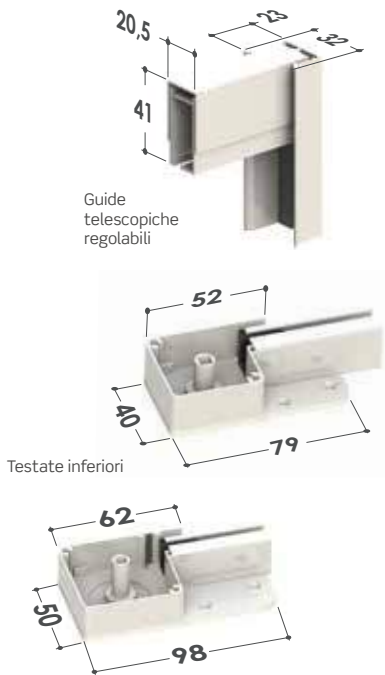


New Dual Hook: chiusura rinforzata con doppio gancio

Sistema di chiusura con due ganci applicati sulla barra maniglia ed i relativi riscontri montati sul profilo d'aggancio laterale che garantisce una maggiore aderenza tra barra maniglia e profilo laterale quando l'anta è chiusa.

Consultare pag. 144 del catalogo per maggiori informazioni.

LARA TOP 40/50



COLOR LINE COLOR LINE

Sistema Soft: rallentamento nell'avvolgimento

Il Sistema Soft ha la funzione di rallentare l'avvolgimento della rete nel cassonetto eliminando rumori fastidiosi.

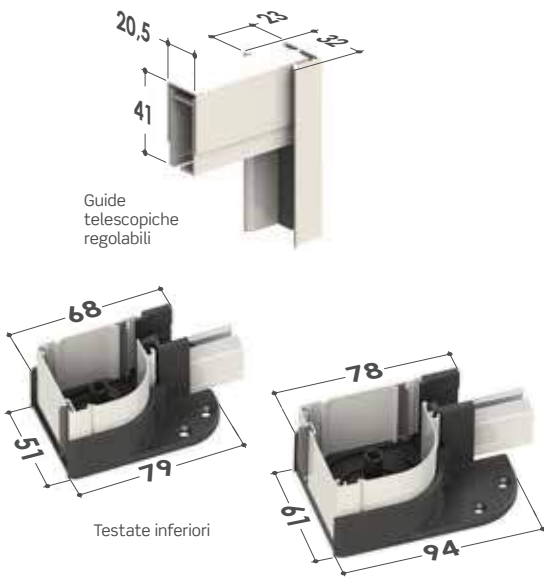
Nuova barramaniglia
Barramaniglia ZAB03L con aletta

DUAL HOOK New Dual Hook: chiusura rinforzata con doppio gancio

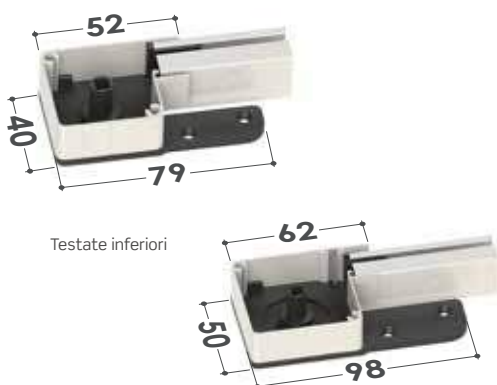
Sistema di chiusura con due ganci applicati sulla barra maniglia ed i relativi riscontri montati sul profilo d'aggancio laterale che garantisce una maggiore aderenza tra barra maniglia e profilo laterale quando l'anta è chiusa. Consultare pag. 144 del catalogo per maggiori informazioni.



LARA 45/55 TELESCOPICA



LARA 40/50 TELESCOPICA



FUNZIONI SPECIALI E SISTEMI OPZIONALI

OPZIONALE



Regolazione esterna del carico molla



È possibile intervenire nella regolazione del caricamento molla interna, agendo sull'apposito foro presente nella testata e servendosi del chiavino in dotazione.

OPZIONALE



Sistema di aggancio telescopico



Per installazioni in vani con larghezza fuori squadra.

DI SERIE

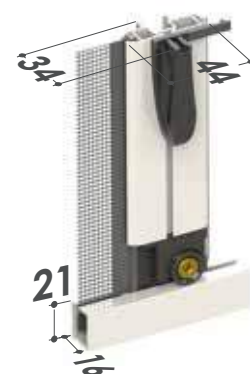
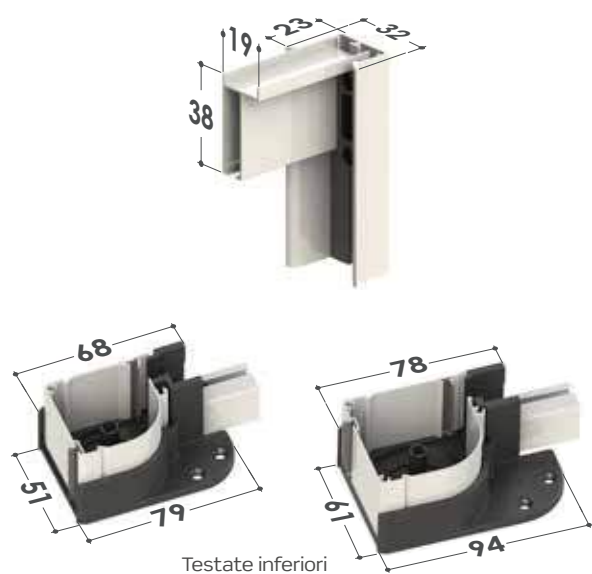


Sistema di drenaggio acqua

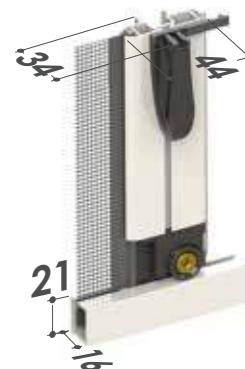
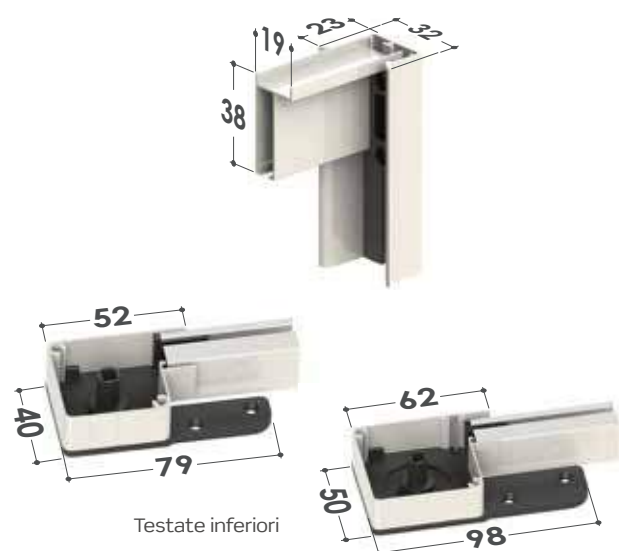


La guida inferiore è provvista di aole per il drenaggio dell'acqua, per evitarne il fastidioso deposito.

LARA BASIC 45/55



LARA BASIC 40/50



MISURE CONSIGLIATE (mm)

Cass.	Larghezza (min / max)	Altezza (min / max)
45/50	- / 1500 (1300 cass. da 40)	1500 / 2500
55	- / 1600	1500 / 2500

Con rete **STRONG** (opzionale)

Cass.	Larghezza (min / max)	Altezza (min / max)
45/50	- / 1300 (1100 cass. da 40)	1500 / 2500
55	- / 1400	1500 / 2500

Con telo filtrante/oscurante (senza bottoncini)

Cass.	Larghezza (min / max)	Altezza (min / max)
45/50	- / 800 (700 cass. da 40)	1500 / 2300
55	- / 900	1500 / 2300

Per necessità di prodotti dalle dimensioni prossime ai limiti consigliati, si prega di contattare l'azienda prima di sottoporre un ordine.

COME ORDINARE

Formulare l'ordine indicando sempre le dimensioni del cassonetto e la tipologia di misura, tenendo presente quanto segue:

- **misura LUCE**, la zanzariera - rispetto alla misura del vano - verrà fornita:
 - 2 mm in meno (modelli Lara TOP 40/50 - Lara telescopica 40/50 - Lara Basic 40/50);
 - 3 mm in meno (modelli Lara Basic 45/55);
 - 4 mm in meno (modelli Lara TOP 45/55 - Lara telescopica 45/55);
- **misura FINITA**, la zanzariera verrà fornita con le stesse misure ordinate.

In mancanza di dati in merito verrà utilizzata in automatico la misura luce e cassonetto da 55 mm.

Ove non richiesto diversamente, il cassonetto viene predisposto per l'installazione a sinistra (vista interna).

ACCESSORI

SE= DI SERIE / OP= OPZIONALE

MODELLO	BETTER VIEW	sunox	STRONG	rete NERA	Sistema SOFT	CLIPS	APPACCIARE FRONTALE	DUAL HOOK	1	+	
LARA TOP 45	OP	OP	OP	OP	SE	SE	OP	SE		SE	OP
LARA TOP 55	OP	OP	OP	OP	SE	SE		SE		SE	OP
LARA TOP 40	OP	OP	OP	OP	SE		OP	SE			OP
LARA TOP 50	OP	OP	OP	OP	SE		OP	SE			OP
LARA 45 TELESCOPICA	OP	OP	OP	OP	OP	SE	OP	OP	OP	OP	OP
LARA 55 TELESCOPICA	OP	OP	OP	OP	OP	SE		OP	OP	OP	OP
LARA 40 TELESCOPICA	OP	OP	OP	OP	OP		OP	OP	OP		OP
LARA 50 TELESCOPICA	OP	OP	OP	OP	OP		OP	OP	OP		OP
LARA 45 BASIC	OP	OP	OP	OP	OP	OP	OP	OP	SE		OP
LARA 55 BASIC	OP	OP	OP	OP	OP	OP		OP	SE		OP
LARA 40 BASIC	OP	OP	OP	OP	OP		OP	OP	SE		OP
LARA 50 BASIC	OP	OP	OP	OP	OP		OP	OP	SE		OP

TINTE DISPONIBILI

Per le tinte evidenziate in **rosso** sono disponibili gli accessori a colore in abbinamento

RAL	SOFT	RAFFAELLO	LEGNO
<div style="display: flex; justify-content: space-between;"> <div style="width: 20%;"> <p>9010 1013 8017 NERO</p> </div> <div style="width: 20%;"> <p>9001 SOFT 6005 SOFT 8014 SOFT 8017 SOFT</p> </div> <div style="width: 20%;"> <p>GRIGIO RAFFAELLO VERDE RAFFAELLO MARRONE RAFFAELLO TESTA DI MORO MV</p> </div> <div style="width: 20%;"> <p>NOCE EFFECTA NOCE 100 NOCE 100 R RENOLIT CHIARO RENOLIT SCURO PINO 1</p> </div> </div>	<div style="display: flex; justify-content: space-between;"> <div style="width: 20%;"> <p>TESTA DI MORO 9900 ARGENTO VERNICIATO BRONZO VERNICIATO BRONZO SCURO VERNICIATO</p> </div> <div style="width: 20%;"> <p>7001 SOFT 7012 SOFT 7035 SOFT BIANCO SOFT</p> </div> <div style="width: 20%;"> <p>OSSIDATI SABLÈ</p> <p>TITANO BRONZO SCURO OSS. NOIR SABLÈ CORTEN SABLÈ</p> </div> <div style="width: 20%;"> <p>CILIEGIO CON FIAMMA CILIEGIO CON FIAMMA R CILIEGIO ATLANTICO R NOCE 101 R CASTANO C 378 R OLMO CHIARO R</p> </div> </div>	<div style="display: flex; justify-content: space-between;"> <div style="width: 20%;"> <p>7016 3005 6009 7022</p> </div> <div style="width: 20%;"> <p>7016 SOFT 1013 SOFT 9016 SOFT</p> </div> <div style="width: 20%;"> <p>OLMO SCURO R RENOLIT BIANCO</p> </div> </div>	

COLOR LINE

N.B.: gli accessori a colore sono disponibili solo per il modello **Lara Top**.

Per le tinte **9010, 9016 Soft, Bianco Soft e Renolit Bianco** gli accessori in abbinamento saranno di colore **bianco**.

Per le tinte **1013, 1013 Soft e 9001 Soft** gli accessori in abbinamento saranno di colore **avorio**.

Per le tinte **7001 Soft, 7035 Soft e Argento Verniciato** gli accessori in abbinamento saranno di colore **grigio**.

Per tutte le **restanti tinte e i fuori gamma** gli accessori in abbinamento saranno di colore **nero**.

VALERIA

Zanzariera laterale a rete avvolgibile a molla, con bottoncino e doppio cassonetto



VALERIA TOP 45/55
VALERIA TOP 40/50
VALERIA TELESCOPICA 45/55
VALERIA TELESCOPICA 40/50
VALERIA BASIC 45/55
VALERIA BASIC 40/50

Scorrimento: laterale

Tipologia: doppio cassonetto, con guida bassa da 2 cm per le versioni telescopiche

Avvolgimento: a molla

Sistema di apertura:

- modelli **TOP** standard con Dual Hook (opzionalmente con magnete)
- modelli telescopici a magnete oppure opzionalmente con gancio o Dual Hook. In caso di utilizzo del sistema Soft, è consigliabile richiedere chiusura con gancio
- modelli Basic con gancio opzionalmente con magnete. In fase d'ordine è consigliata la richiesta della maniglietta pieghevole esterna (quando è chiusa ha una sporgenza di 11 mm circa)

Cassonetto: doppio, arrotondato da 45 o 55 mm o squadrato da 40 e 50 mm, anche in versione con guide telescopiche, per l'installazione in vani non perfettamente in squadro

Adatta per: portafinestra

Bottoncino: sì

Rete: in fibra di vetro di serie, viene fornita saldata e rivettata ai bordi, Al posto della rete si può richiedere l'inserimento di teli oscuranti, filtranti e a strisce. **I teli oscuranti e filtranti sono per uso interno e vengono forniti senza bottoncini, da richiedere in fase d'ordine come opzione.**

Viene fornita: su misura

VALERIA TOP 45/55



Regolazione esterna del carico molla



È possibile intervenire nella regolazione del caricamento molla interna, agendo sull'apposito foro presente nella testata e servendosi del chiavino in dotazione.



Sistema Soft: rallentamento nell'avvolgimento

Il Sistema Soft ha la funzione di rallentare l'avvolgimento della rete nel cassonetto eliminando rumori fastidiosi.

Nuova barramaniglia

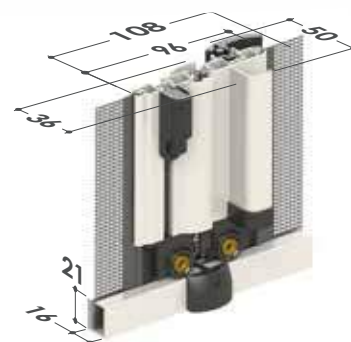
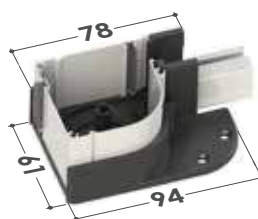
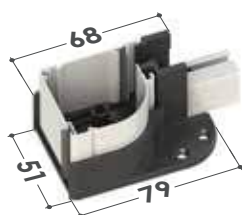
Barramaniglia ZAB03L con aletta



New Dual Hook: chiusura rinforzata con doppio gancio

Sistema di chiusura con due ganci applicati sulla barra maniglia ed i relativi riscontri montati sul profilo d'aggancio laterale che garantisce una maggiore aderenza tra barra maniglia e profilo laterale quando l'anta è chiusa.

Consultare pag. 144 del catalogo per maggiori informazioni.



VALERIA TOP 40/50



Sistema Soft: rallentamento nell'avvolgimento

Il Sistema Soft ha la funzione di rallentare l'avvolgimento della rete nel cassonetto eliminando rumori fastidiosi.

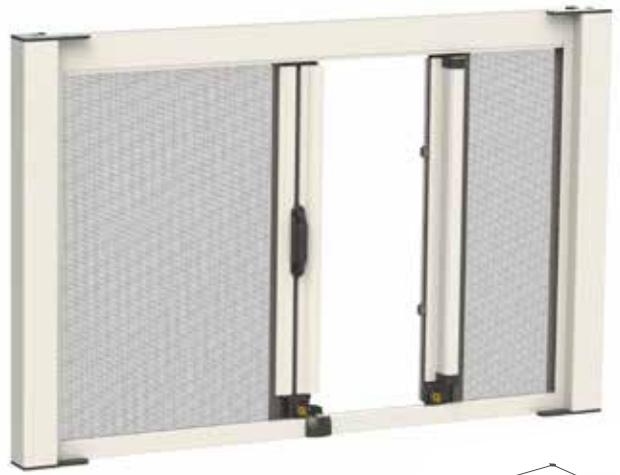
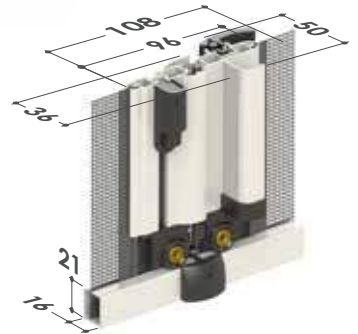
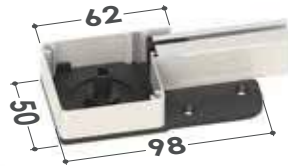
Nuova barramaniglia

Barramaniglia ZAB03L con aletta

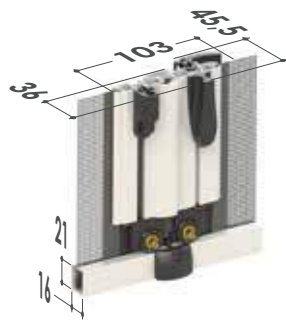
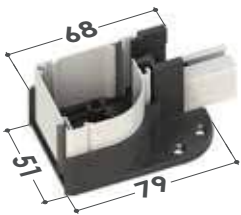


New Dual Hook: chiusura rinforzata con doppio gancio

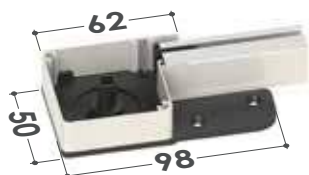
Sistema di chiusura con due ganci applicati sulla barra maniglia ed i relativi riscontri montati sul profilo d'aggancio laterale che garantisce una maggiore aderenza tra barra maniglia e profilo laterale quando l'anta è chiusa. Consultare pag. 144 del catalogo per maggiori informazioni.



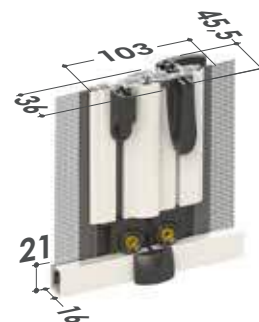
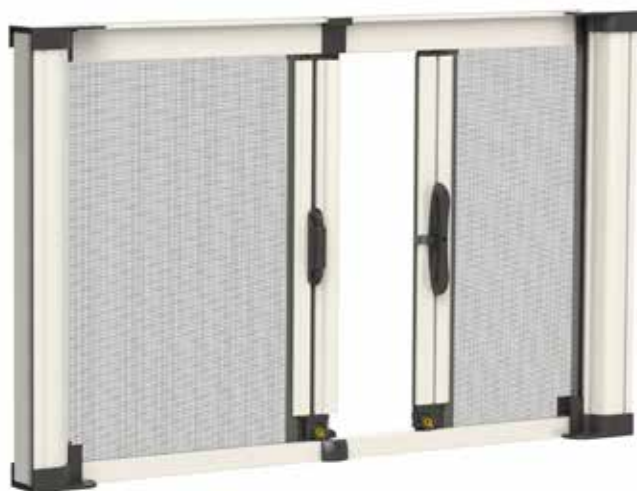
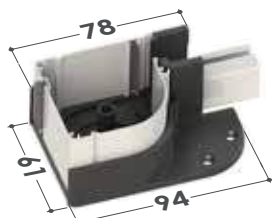
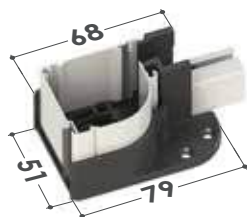
VALERIA 45/55 TELESCOPICA



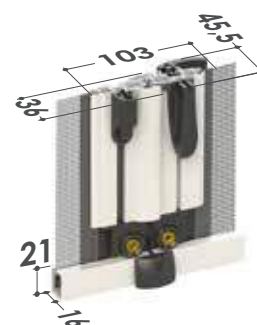
VALERIA 40/50 TELESCOPICA



VALERIA BASIC 45/55



VALERIA BASIC 40/50



FUNZIONI SPECIALI DI SERIE



Sistema di drenaggio acqua

La guida inferiore è provvista di asole per il drenaggio dell'acqua, per evitarne il fastidioso deposito.

MISURE CONSIGLIATE (mm)

Cass.	Larghezza (min / max)	Altezza (min / max)
45/50	1200 / 3000 (2600 cass. da 40)	1500 / 2500
55	1200 / 3200	1500 / 2500

Con rete **STRONG** (opzionale)

Cass.	Larghezza (min / max)	Altezza (min / max)
45/50	1200 / 2600 (2200 cass. da 40)	1500 / 2500
55	1200 / 2800	1500 / 2500

Con telo filtrante/oscurante (senza bottoncini)

Cass.	Larghezza (min / max)	Altezza (min / max)
45/50	1200 / 1600 (1400 cass. da 40)	1500 / 2300
55	1200 / 1800	1500 / 2300

Per necessità di prodotti dalle dimensioni prossime ai limiti consigliati, si prega di contattare l'azienda prima di sottoporre un ordine.

COME ORDINARE

Formulare l'ordine indicando sempre le dimensioni del cassonetto e la tipologia di misura, tenendo presente quanto segue:

- **misura LUCE**, la zanzariera - rispetto alla misura del vano - verrà fornita:
 - 2 mm in meno (modelli Valeria TOP 40/50 - Valeria telescopica 40/50- Valeria Basic 40/50);
 - 3 mm in meno (modelli Valeria Basic 45/55);
 - 4 mm in meno (modelli Valeria TOP 45/55 - Valeria telescopica 45/55);
- **misura FINITA**, la zanzariera verrà fornita con le stesse misure ordinate.

In mancanza di dati in merito verrà utilizzata in automatico la misura luce e cassonetto da 55 mm.

Ove non richiesto diversamente, il cassonetto viene predisposto per l'installazione a sinistra (vista interna).

La zanzariera viene predisposta con apertura centrale, l'anta semifissa viene predisposta a sx (vista interna). Su richiesta il fermo può essere decentrato. In tal caso indicare sempre la larghezza dell'anta semifissa.

ACCESSORI

SE= DI SERIE / OP= OPZIONALE

MODELLO	BETTER VUE	SUNOX	STRONG	rete NERA	Sistema SOFT	CLIPS	ANTI-URTO	ANTI-URTO	ANTI-URTO	DUAL HOOK
VALERIA TOP 45	OP	OP	OP	OP	SE	SE	OP			SE SE
VALERIA TOP 55	OP	OP	OP	OP	SE	SE				SE SE
VALERIA TOP 40	OP	OP	OP	OP	SE		OP			SE
VALERIA TOP 50	OP	OP	OP	OP	SE		OP			SE
VALERIA 45 TELESOPICA	OP	OP	OP	OP	OP	SE	OP	OP	OP	OP
VALERIA 55 TELESOPICA	OP	OP	OP	OP	OP	SE			OP	OP
VALERIA 40/50 TELESOPICA	OP	OP	OP	OP	OP		OP	OP		OP
VALERIA BASIC 45	OP	OP	OP	OP	OP	OP	OP	SE		OP
VALERIA BASIC 55	OP	OP	OP	OP	OP	OP		SE		OP
VALERIA BASIC 40	OP	OP	OP	OP	OP		OP	SE		OP
VALERIA BASIC 50	OP	OP	OP	OP	OP		OP	SE		OP

TINTE DISPONIBILI

RAL	SOFT	RAFFAELLO	LEGNO
<p>9010 1013 8017 NERO</p>	<p>9001 SOFT 6005 SOFT 8014 SOFT 8017 SOFT</p>	<p>GRIGIO RAFFAELLO VERDE RAFFAELLO MARRONE RAFFAELLO TESTA DI MORO MV</p>	<p>NOCE EFFECTA NOCE 100 NOCE 100 R RENOLIT CHIARO RENOLIT SCURO PINO 1</p>
<p>TESTA DI MORO 9900 ARGENTO VERNICIATO BRONZO VERNICIATO BRONZO SCURO VERNICIATO</p>	<p>7001 SOFT 7012 SOFT 7035 SOFT BIANCO SOFT</p>	<p>TITANIO BRONZO SCURO OSS.</p>	<p>CILIEGIO CON FIAMMA CILIEGIO CON FIAMMA R CILIEGIO ATLANTICO R NOCE 101 R CASTANO C 378 R OLMO CHIARO R</p>
<p>7016 3005 6009 7022</p>	<p>7016 SOFT 1013 SOFT 9016 SOFT</p>	<p>NOIR SABLÈ CORTEN SABLÈ</p>	<p>OLMO SCURO R RENOLIT BIANCO</p>

CLARA

Zanzariera laterale a rete avvolgibile a molla, con bottoncino, guida bassa a spigoli arrotondati



CLARA TOP 45/55
CLARA TOP 40/50
CLARA TOP DOPPIA 45/55
CLARA TOP DOPPIA 40/50
CLARA 45/55

CLARA 40/50
CLARA DOPPIA 45/55
CLARA DOPPIA 40/50
CLARA 015

Scorrimento: laterale

Tipologia: con guida bassa dagli spigoli arrotondati (**solo di colore argento**) e guida telescopica superiore, per l'installazione in vani non perfettamente in squadro, disponibile anche in versione con doppio cassonetto

Avvolgimento: a molla

Sistema di apertura:

- modelli TOP chiusura standard con Dual Hook (opzionalmente con magnete),
- modelli base a magnete oppure opzionalmente con gancio o Dual Hook

Cassonetto: arrotondato da 45 o 55 mm o squadrato da 40 e 50 mm

Adatta per: portafinestra

Bottoncino: sì

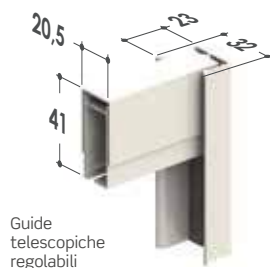
Reti: in fibra di vetro di serie, viene fornita saldata e rivettata ai bordi. Al posto della rete si può richiedere l'inserimento di teli oscuranti, filtranti e a strisce. **I teli oscuranti e filtranti sono per uso interno e vengono forniti senza bottoncini, da richiedere in fase d'ordine come opzione.**

Viene fornita: su misura

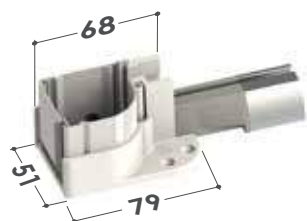
Color Line: per il modello **Clara Top singola** sono disponibili gli accessori in vista a colore: **bianco, avorio, grigio e nero.**

In abbinamento alle tinte **bianco, avorio o grigio** lo spazzolino sarà fornito di colore **grigio**. Per le **restanti tinte** e se non specificato, lo spazzolino sarà fornito di colore **nero**.

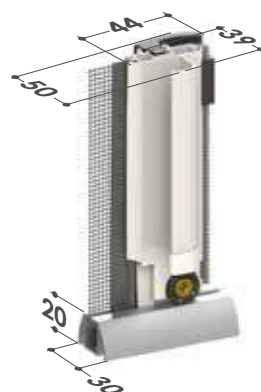
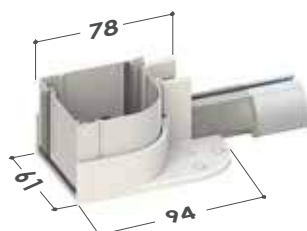
CLARA TOP 45/55



Guide telescopiche regolabili



Testate inferiori



Regolazione esterna del carico molla



È possibile intervenire nella regolazione del caricamento molla interna, agendo sull'apposito foro presente nella testata e servendosi del chiavino in dotazione.



Sistema Soft: rallentamento nell'avvolgimento

Il Sistema Soft ha la funzione di rallentare l'avvolgimento della rete nel cassonetto eliminando rumori fastidiosi.

Nuova barramaniglia

Barramaniglia ZAB03L con aletta

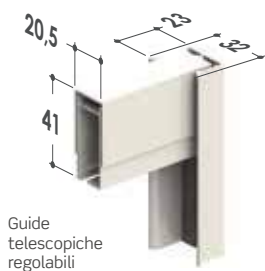


New Dual Hook: chiusura rinforzata con doppio gancio

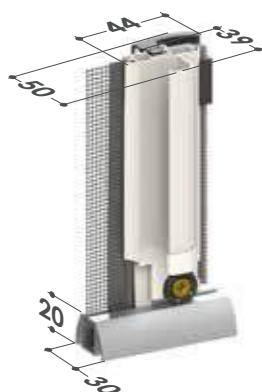
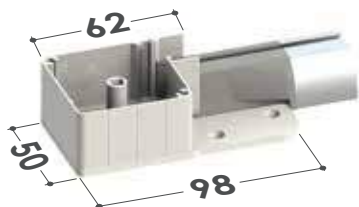
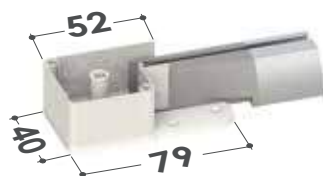
Sistema di chiusura con due ganci applicati sulla barra maniglia ed i relativi riscontri montati sul profilo d'aggancio laterale che garantisce una maggiore aderenza tra barra maniglia e profilo laterale quando l'anta è chiusa.

Consultare pag. 144 del catalogo per maggiori informazioni.

CLARA TOP 40/50



Guide telescopiche regolabili



Sistema Soft: rallentamento nell'avvolgimento

Il Sistema Soft ha la funzione di rallentare l'avvolgimento della rete nel cassonetto eliminando rumori fastidiosi.

Nuova barramaniglia

Barramaniglia ZAB03L con aletta



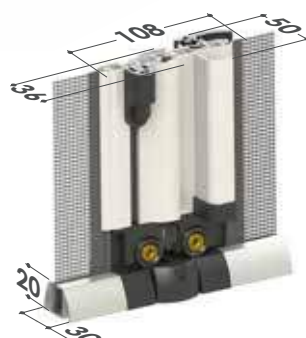
[DUAL HOOK] New Dual Hook: chiusura rinforzata con doppio gancio

Sistema di chiusura con due ganci applicati sulla barra maniglia ed i relativi riscontri montati sul profilo d'aggancio laterale che garantisce una maggiore aderenza tra barra maniglia e profilo laterale quando l'anta è chiusa. Consultare pag. 144 del catalogo per maggiori informazioni.

CLARA TOP 45/55 DOPPIA



Guide telescopiche regolabili



Regolazione esterna del carico molla

È possibile intervenire nella regolazione del caricamento molla interna, agendo sull'apposito foro presente nella testata e servendosi del chiavino in dotazione.

Sistema Soft: rallentamento nell'avvolgimento

Il Sistema Soft ha la funzione di rallentare l'avvolgimento della rete nel cassonetto eliminando rumori fastidiosi.

Nuova barramaniglia

Barramaniglia ZAB03L con aletta



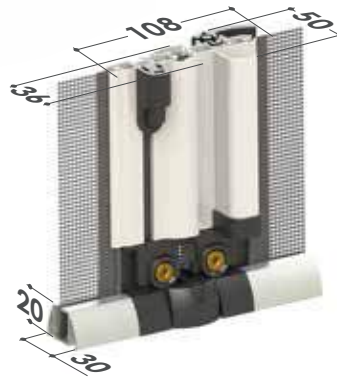
[DUAL HOOK] New Dual Hook: chiusura rinforzata con doppio gancio

Sistema di chiusura con due ganci applicati sulla barra maniglia ed i relativi riscontri montati sul profilo d'aggancio laterale che garantisce una maggiore aderenza tra barra maniglia e profilo laterale quando l'anta è chiusa. Consultare pag. 144 del catalogo per maggiori informazioni.

CLARA TOP 40/50 DOPPIA



Guide
telescopiche
regolabili



Sistema Soft: rallentamento nell'avvolgimento

Il Sistema Soft ha la funzione di rallentare l'avvolgimento della rete nel cassonetto eliminando rumori fastidiosi.

Nuova barramaniglia

Barramaniglia ZAB03L con aletta



[DUAL HOOK] New Dual Hook: chiusura rinforzata con doppio gancio

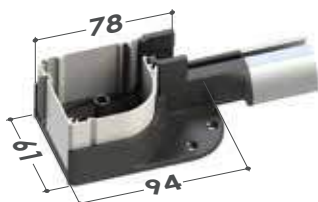
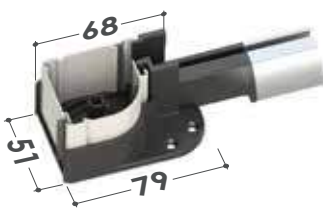
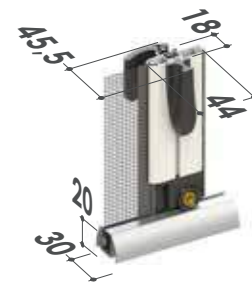
Sistema di chiusura con due ganci applicati sulla barra maniglia ed i relativi riscontri montati sul profilo d'aggancio laterale che garantisce una maggiore aderenza tra barra maniglia e profilo laterale quando l'anta è chiusa.

Consultare pag. 144 del catalogo per maggiori informazioni.

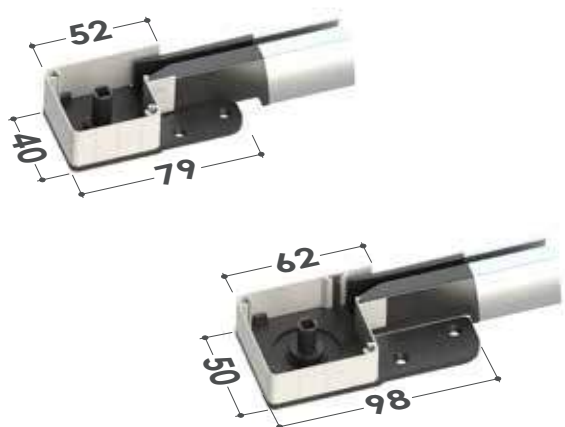
CLARA 45/55



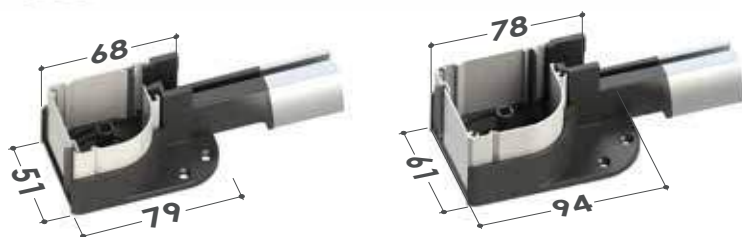
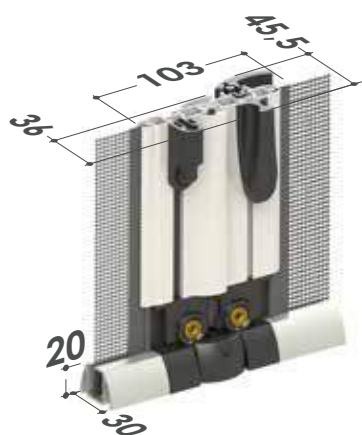
Guide
telescopiche
regolabili



CLARA 40/50



CLARA 45/55 DOPPIA



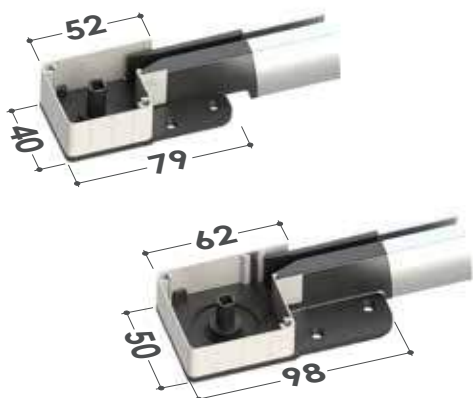
CLARA 015

(SOLO PER CASSONETTO DA 55)

Versione con guida inferiore con altezza di soli 15 mm, disponibile solo nella configurazione a cassonetto singolo.



CLARA 40/50 DOPPIA



FUNZIONI SPECIALI E SISTEMI OPZIONALI

DI SERIE



Sistema di drenaggio acqua

La guida inferiore è provvista di asole per il drenaggio dell'acqua, per evitarne il fastidioso deposito.

OPZIONALE



Regolazione esterna del carico molla

È possibile intervenire nella regolazione del caricamento molla interna, agendo sull'apposito foro presente nella testata e servendosi del chiavino in dotazione.

OPZIONALE



Sistema di aggancio telescopico

Per installazioni in vani con larghezza fuori squadra.



MISURE CONSIGLIATE (mm)

Cass.	Larghezza (min / max)	Altezza (min / max)
45/50	- / 1500 (1300 cass. 40)	1500 / 2500
45 / 50 doppia	1200 / 3000 (2600 cass. 40)	1500 / 2500
55	- / 1600	1500 / 2500
55 doppia	1200 / 3200	1500 / 2500

Con rete **STRONG** (opzionale)

Cass.	Larghezza (min / max)	Altezza (min / max)
45/50	- / 1300 (1100 cass. 40)	1500 / 2500
45 / 50 doppia	1200 / 2600 (2200 cass. 40)	1500 / 2500
55	- / 1400	1500 / 2500
55 doppia	1200 / 2800	1500 / 2500

Con telo filtrante/oscurante (senza bottoncini)

Cass.	Larghezza (min / max)	Altezza (min / max)
45/50	- / 800 (700 cass. 40)	1500 / 2300
45 / 50 doppia	1200 / 1600 (1400 cass. 40)	1500 / 2300
55	- / 900	1500 / 2300
55 doppia	1200 / 1800	1500 / 2300

COME ORDINARE

Formulare l'ordine indicando sempre le dimensioni del cassonetto e la tipologia di misura, tenendo presente quanto segue:

- **misura LUCE**, la zanzariera - rispetto alla misura del vano - verrà fornita:
 - 2 mm in meno (modelli Clara TOP 40/50 - Clara 40/50);
 - 4 mm in meno (modelli Clara TOP 45/55 - Clara 45/55);
- **misura FINITA**, la zanzariera verrà fornita con le stesse misure ordinate.

In mancanza di dati in merito verrà utilizzata in automatico la misura luce e cassonetto da 55 mm.

Ove non richiesto diversamente, il cassonetto viene predisposto per l'installazione a sinistra (vista interna).

Nella **versione doppio cassonetto**: la zanzariera viene predisposta con apertura centrale, l'anta semifissa viene predisposta a sx (vista interna). Su richiesta il fermo può essere decentrato. In tal caso indicare sempre la larghezza dell'anta semifissa.

ACCESSORI

SE= DI SERIE / OP= OPZIONALE

MODELLO



CLARA TOP 45	OP	OP	OP	OP	SE	SE	OP	SE		SE	OP
CLARA TOP 55	OP	OP	OP	OP	SE	SE		SE		SE	OP
CLARA TOP 40/50	OP	OP	OP	OP	SE		OP	SE			OP
CLARA TOP 45 DOPPIA	OP	OP	OP	OP	SE	SE	OP	SE		SE	
CLARA TOP 55 DOPPIA	OP	OP	OP	OP	SE	SE		SE		SE	
CLARA TOP 40/50 DOP.	OP	OP	OP	OP	SE		OP	SE			
CLARA 45	OP	OP	OP	OP	OP	SE	OP	OP	OP	OP	OP
CLARA 55	OP	OP	OP	OP	OP	SE		OP	OP	OP	OP
CLARA 40/50	OP	OP	OP	OP	OP		OP	OP	OP		OP
CLARA DOPPIA 40/50	OP	OP	OP	OP	OP		OP	OP	OP		
CLARA DOPPIA 45	OP	OP	OP	OP	OP	SE	OP	OP	OP	OP	
CLARA DOPPIA 55	OP	OP	OP	OP	OP	SE		OP	OP	OP	
CLARA 015 (55)	OP	OP	OP	OP	OP*	OP		OP	OP	OP	OP

*È possibile montare il Sistema Soft solo con il cassonetto predisposto a sinistra.

TINTE DISPONIBILI

Per le tinte evidenziate in **rosso** sono disponibili gli accessori a colore in abbinamento

RAL <p>9010 1013 8017 NERO</p>	SOFT <p>9001 SOFT 6005 SOFT 8014 SOFT 8017 SOFT</p>	RAFFAELLO <p>GRIGIO RAFFAELLO VERDE RAFFAELLO MARRONE RAFFAELLO TESTA DI MORO MV</p>	LEGNO <p>NOCE EFFECTA NOCE 100 NOCE 100 R RENOLIT CHIARO RENOLIT SCURO PINO 1</p>
<p>TESTA DI MORO 9900 ARGENTO VERNICIATO BRONZO VERNICIATO BRONZO SCURO VERNICIATO</p>	<p>7001 SOFT 7012 SOFT 7035 SOFT BIANCO SOFT</p>	OSSIDATI SABLÈ <p>TITANIO BRONZO SCURO OSS. NOIR SABLÈ CORTEN SABLÈ</p>	<p>CILIEGIO CON FIAMMA CILIEGIO CON FIAMMA R CILIEGIO ATLANTICO R NOCE 101 R CASTANO C 378 R OLMO CHIARO R</p>
<p>7016 3005 6009 7022</p>	<p>7016 SOFT 1013 SOFT 9016 SOFT</p>		<p>OLMO SCURO R RENOLIT BIANCO</p>



COLOR LINE

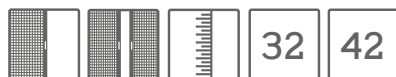
N.B.: gli accessori a colore sono disponibili solo per il modello **Clara Top** con cassonetto singolo. Gli accessori della guida inferiore saranno forniti esclusivamente di colore **grigio**.

- Per le tinte **9010, 9016 Soft, Bianco Soft e Renolit Bianco** gli accessori in abbinamento saranno di colore **bianco**.
- Per le tinte **1013, 1013 Soft e 9001 Soft** gli accessori in abbinamento saranno di colore **avorio**.

- Per le tinte **7001 Soft, 7035 Soft e Argento Verniciato** gli accessori in abbinamento saranno di colore **grigio**.
- Per tutte le **restanti tinte e i fuori gamma** gli accessori in abbinamento saranno di colore **nero**.

WIND LATERALE

Zanzariera laterale a rete avvolgibile, senza bottoncini, con azionamento a molla



WIND TOP 32/42

WIND 32/42

WIND 42 TELESCOPICA

WIND 32/42 DOPPIA

WIND 42 DOPPIA TELESC.

WIND 42 LATERALE IN KIT

WIND 32/42 IN BARRE

Scorrimento: laterale

Avvolgimento: a molla

Sistema di apertura:

- modelli **TOP** con Dual Hook (opzionalmente con gancio)
- modelli base solo a magnete
- modelli telescopici a magnete oppure opzionalmente con gancio o Dual Hook, in caso di utilizzo del sistema opzionale di rallentamento Soft, è consigliabile richiedere il gancio

Cassonetto: arrotondato da 32 e 42 mm, anche in versione con testata telescopica, per l'installazione in vani non perfettamente in squadra, è disponibile anche in versione con doppio cassonetto

Adatta per: portafinestra

Bottoncino: no

Rete: in fibra di vetro di serie. Al posto della rete si può richiedere l'inserimento di teli oscuranti, filtranti e a strisce. **I teli oscuranti e filtranti sono per uso interno e sono disponibili solo per i modelli con cassonetto da 42 mm**

Viene fornita: su misura / in kit / in barre da 6 mt (per info, contattare l'azienda)

Note: vengono fornite delle clips metalliche - da fissare alle pareti del vano - che consentono un veloce aggancio del cassonetto

WIND TOP 42 / TOP 42 DOPPIA



Regolazione esterna del carico molla



È possibile intervenire nella regolazione del caricamento molla interna, agendo sull'apposito foro presente nella testata e servendosi del chiavino in dotazione.



Sistema Soft: rallentamento nell'avvolgimento

Il Sistema Soft ha la funzione di rallentare l'avvolgimento della rete nel cassonetto eliminando rumori fastidiosi.

Nuova barramaniglia

Barramaniglia ZAB03L con aletta



New Dual Hook: chiusura rinforzata con doppio gancio

Sistema di chiusura con due ganci applicati sulla barra maniglia ed i relativi riscontri montati sul profilo d'aggancio laterale che garantisce una maggiore aderenza tra barra maniglia e profilo laterale quando l'anta è chiusa.

Consultare pag. 144 del catalogo per maggiori informazioni.



WIND TOP 32 / TOP 32 DOPPIA



Sistema Soft: rallentamento nell'avvolgimento

Il Sistema Soft ha la funzione di rallentare l'avvolgimento della rete nel cassonetto eliminando rumori fastidiosi.

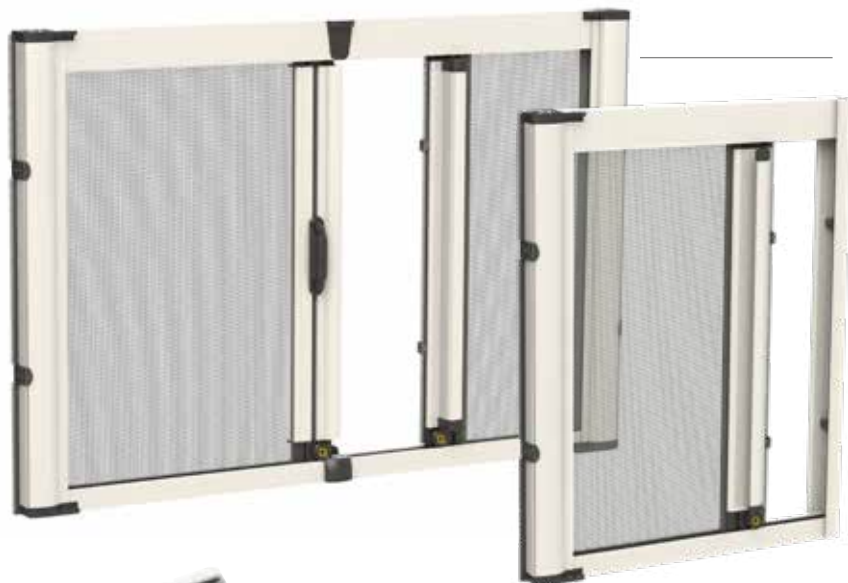
Nuova barramaniglia

Barramaniglia ZAB03L con aletta

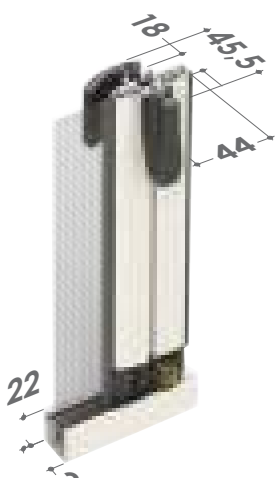
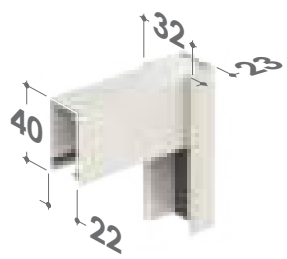


New Dual Hook: chiusura rinforzata con doppio gancio

Sistema di chiusura con due ganci applicati sulla barra maniglia ed i relativi riscontri montati sul profilo d'aggancio laterale che garantisce una maggiore aderenza tra barra maniglia e profilo laterale quando l'anta è chiusa. Consultare pag. 144 del catalogo per maggiori informazioni.



WIND 32/42



OPZIONALE ANCHE PER LA WIND 32



Sistema Soft: rallentamento nell'avvolgimento

Il Sistema Soft ha la funzione di rallentare l'avvolgimento della rete nel cassonetto eliminando rumori fastidiosi.

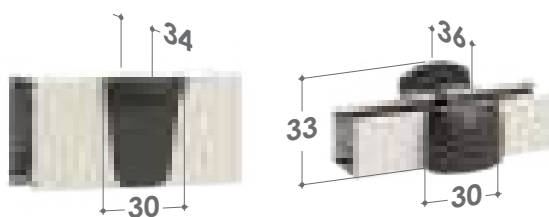
WIND 32/42 DOPPIA

OPZIONALE ANCHE PER LA WIND 32 DOPPIA



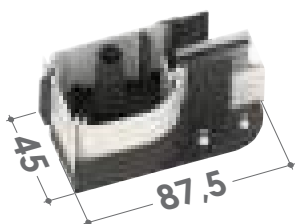
Sistema Soft: rallentamento nell'avvolgimento

Il Sistema Soft ha la funzione di rallentare l'avvolgimento della rete nel cassonetto eliminando rumori fastidiosi.

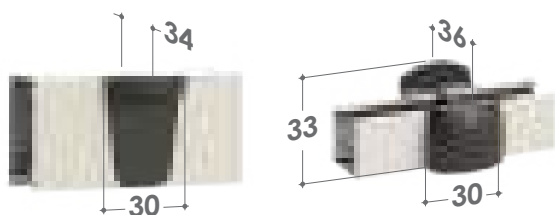


scorrimento laterale

WIND 42 TELESCOPICA



WIND 42 DOPPIA TELESCOPICA



OPZIONI



SISTEMA OPZIONALE DI AGGANCIAMENTO TELESCOPICO

Per installazioni in vani con larghezza fuori squadra.



VERSIONI IN BARRE ED IN KIT

Alcuni modelli Wind sono disponibili in barre ed in kit. Richiedi il listino prezzi per conoscere tutta la gamma delle configurazioni.

MISURE CONSIGLIATE (mm)

Cass.	Larghezza (min / max)	Altezza (min / max)
32	- / 1200	1200 / 2300
42	- / 1400	1200 / 2400
32 doppia	- / 2400	1200 / 2300
42 doppia	- / 2800	1200 / 2400

Con rete **STRONG** (opzionale)

Cass.	Larghezza (min / max)	Altezza (min / max)
32	- / 1000	1200 / 2300
42	- / 1300	1200 / 2400
32 doppia	- / 2000	1200 / 2300
42 doppia	- / 2600	1200 / 2400

COME ORDINARE

Formulare l'ordine indicando sempre le dimensioni del cassonetto e la tipologia di misura, tenendo presente quanto segue:

- **misura LUCE**, la zanzariera verrà fornita 2 mm in meno rispetto alla misura del vano (4 mm in meno per le versioni telescopiche)

- **misura FINITA**, la zanzariera verrà fornita con le stesse misure ordinate

In mancanza di dati in merito verrà utilizzata in automatico la misura luce. Ove non richiesto diversamente, il cassonetto viene predisposto per l'installazione a sinistra (vista interna).

Nella **versione con doppio cassonetto**: la zanzariera viene predisposta con apertura centrale, l'anta semifissa viene predisposta a sx (vista interna). Su richiesta il fermo può essere decentrato. In tal caso indicare sempre la larghezza dell'anta semifissa.

Per l'inserimento di **teli oscuranti/filtranti** si prega di contattare preventivamente l'azienda.

ACCESSORI

SE= DI SERIE / OP= OPZIONALE

MODELLO



MODELLO	BETTER VUE	SUNOX	STRONG	rete NERA	Sistema SOFT	CLIPS	APPLICAZIONE FRONTALE	DUAL HOOK	HOOK	HOOK	HOOK
WIND TOP 32	OP	OP	OP	OP	SE	SE	OP	SE			OP
WIND TOP 32 DOPPIA	OP	OP	OP	OP	SE	SE	OP	SE			
WIND TOP 42	OP	OP	OP	OP	SE	SE	OP	SE			OP
WIND TOP 42 DOPPIA	OP	OP	OP	OP	SE	SE	OP	SE			SE
WIND 32 LATERALE	OP	OP	OP	OP	OP	SE	OP	OP	OP	OP	OP
WIND 42 LATERALE	OP	OP	OP	OP	OP	SE	OP	OP	OP	OP	OP
WIND 42 LATERALE TELESCOPICA	OP	OP	OP	OP	OP	OP	OP	OP	OP	OP	OP
WIND 32 LATERALE DOPPIA	OP	OP	OP	OP	OP	SE	OP	OP	OP		
WIND 42 LATERALE DOPPIA	OP	OP	OP	OP	OP	SE	OP	OP	OP		
WIND 42 LATERALE DOPPIA TEDESC.	OP	OP	OP	OP	OP	OP	OP	OP	OP		OP

TINTE DISPONIBILI

N.B.: le tinte in **grassetto** sono disponibili anche in kit

RAL	SOFT	RAFFAELLO	LEGNO
9010	9001 SOFT	GRIGIO RAFFAELLO	NOCE EFFECTA
1013	6005 SOFT	VERDE RAFFAELLO	NOCE 100
8017	8014 SOFT	MARRONE RAFFAELLO	NOCE 100 R
NERO	8017 SOFT	TESTA DI MORO MV	RENOLIT CHIARO
TESTA DI MORO 9900			RENOLIT SCURO
ARGENTO VERN.	BIANCO SOFT	OSSIDATI	PINO 1
BRONZO VERN.	1013 SOFT	TITANIO	CILIEGIO CON FIAMMA
BRONZO SCURO VERN.	9016 SOFT	BRONZO SCURO OSS.	CILIEGIO CON FIAMMA R
7016		NOIR SABLÈ	RENOLIT BIANCO
3005		CORTEN SABLÈ	
6009			
7022			
9006 OPACO			

NEW

PHANTOM TOP

Zanzariera laterale a rete avvolgibile con guida inferiore bassa



PHANTOM TOP 45/55
PHANTOM TOP 45/55 DOPPIA

Scorrimento: laterale

Avvolgimento: a molla

Sistema di apertura: con gancio (solo singolo cassonetto) o a magneti (versione a doppio cassonetto)

Cassonetto: arrotondato da 45 e 55 mm, disponibile anche in versione a doppio cassonetto

Adatta per: portafinestra

Bottoncino: sì

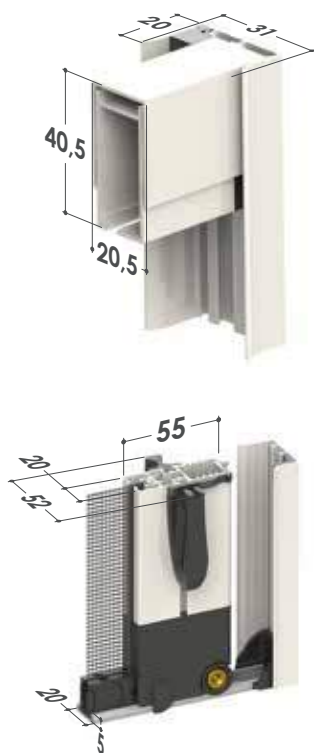
Reti: in fibra di vetro di serie, viene fornita saldata e rivettata ai bordi, o con altre tipologie di reti su richiesta

Viene fornita: su misura

Note: guida bassa dallo spessore di soli 5 mm, facilmente asportabile per la pulizia. La rete è facilmente ricollocabile in caso di fuoriuscita. Guida superiore telescopica, per l'installazione in vani non perfettamente in squadra

scorrimento laterale

PHANTOM TOP 45/55



DI SERIE:



Regolazione esterna del carico molla



È possibile intervenire nella regolazione del caricamento molla interna, agendo sull'apposito foro presente nella testata e servendosi del chiavino in dotazione.



Sistema Soft: rallentamento nell'avvolgimento

Il Sistema Soft ha la funzione di rallentare l'avvolgimento della rete nel cassonetto eliminando rumori fastidiosi.

PHANTOM TOP 45/55 DOPPIA

DI SERIE:



Regolazione esterna del carico molla



È possibile intervenire nella regolazione del caricamento molla interna, agendo sull'apposito foro presente nella testata e servendosi del chiavino in dotazione.



Sistema Soft: rallentamento nell'avvolgimento

Il Sistema Soft ha la funzione di rallentare l'avvolgimento della rete nel cassonetto eliminando rumori fastidiosi.



Il paletto centrale viene fornito **di serie**.

Per altezze superiori a 2300 mm il paletto prolungato superiore è di serie.



OPZIONI

OPZIONALE

MANIGLIA ESTERNA RIBASSATA

Favorisce l'installazione anche in spazi più ridotti.



OPZIONALE

MANIGLIA ESTERNA INCASSATA

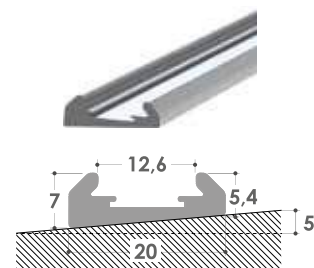
Viene installata sul lato esterno. Richiedere ulteriori dettagli in fase d'ordine.



OPZIONALE

GUIDA INCLINATA

Guida bassa inclinata utile per migliorare l'aderenza e la scorrevolezza della zanzariera in caso di piani inclinati.



MISURE CONSIGLIATE (mm)

Cass.	Larghezza (min / max)	Altezza (min / max) ^(*)
45	- / 1500	1500 / 2700 ^(*)
55	- / 1700	1500 / 2700 ^(*)
45 doppia	- / 3000	1500 / 2700 ^(*)
55 doppia	- / 3400	1500 / 2700 ^(*)

(*) L'altezza deve essere superiore alla larghezza di almeno 200 mm (per anta, nella versione doppia).

Per necessità di prodotti dalle dimensioni prossime ai limiti consigliati, si prega di contattare l'azienda prima di sottoporre un ordine.

COME ORDINARE

Formulare l'ordine indicando sempre le dimensioni del cassonetto e la tipologia di misura, tenendo presente quanto segue:

- **misura LUCE**, la zanzariera verrà fornita 3 mm in meno rispetto alla misura del vano.

- **misura FINITA**, la zanzariera verrà fornita con le stesse misure ordinate.

In mancanza di dati in merito verrà utilizzata in automatico la misura luce e cassonetto da 55 mm.

Ove non richiesto diversamente, il cassonetto viene predisposto per l'installazione a sinistra (vista interna).

Nella **versione con doppio cassonetto**: la zanzariera viene predisposta con apertura centrale, l'anta semifissa viene predisposta a sx (vista interna) ed il cassonetto da 55 mm. Su richiesta il fermo può essere decentrato. In tal caso indicare sempre la larghezza dell'anta semifissa.

ACCESSORI

SE= DI SERIE / OP= OPZIONALE

MODELLO



sunox

rete
NERA



MODELLO	BETTER VUE	SUNOX	rete NERA	CLIPS	SISTEMA SOFT	Icona 1	Icona 2	Icona 3	SISTEMA SOFT
PHANTOM TOP 45	OP	OP	OP	OP	OP	SE	OP	SE	SE
PHANTOM TOP 55	OP	OP	OP	OP		SE	OP	SE	SE
PHANTOM TOP 45 DOPPIA	OP	OP	OP	OP	OP			SE	SE
PHANTOM TOP 55 DOPPIA	OP	OP	OP	OP				SE	SE

TINTE DISPONIBILI

RAL



9010 1013 8017 NERO

SOFT



9001 SOFT 6005 SOFT 8014 SOFT 8017 SOFT

RAFFAELLO



GRIGIO RAFFAELLO VERDE RAFFAELLO MARRONE RAFFAELLO TESTA DI MORO MV

LEGNO



NOCE EFFECTA NOCE 100 NOCE 100 R RENOLIT CHIARO RENOLIT SCURO PINO 1



TESTA DI MORO 9900 ARGENTO VERNICIATO BRONZO VERNICIATO BRONZO SCURO VERNICIATO



7001 SOFT 7012 SOFT 7035 SOFT BIANCO SOFT



TITANIO BRONZO SCURO OSS. NOIR SABLÈ CORTEN SABLÈ



CILEGIO CON FIAMMA CILEGIO CON FIAMMA R CILEGIO ATLANTICO R NOCE 101 R CASTANO C 378 R OLMO CHIARO R



7016 3005 6009 7022



7016 SOFT 1013 SOFT 9016 SOFT



OLMO SCURO R RENOLIT BIANCO

PHANTOMATIK

SISTEMA
BREVETTATO

Zanzariera a scorrimento laterale con guida inferiore bassa, guida superiore telescopica e chiusura automatica



PHANTOMATIK 45

Scorrimento: laterale

Avvolgimento: a molla

Sistema di apertura: manuale, con richiusura automatica

Cassonetto: arrotondato da 45

Adatta per: portafinestra

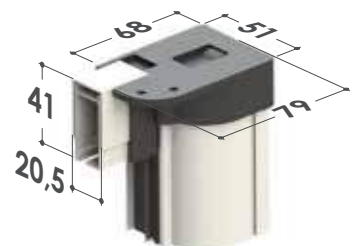
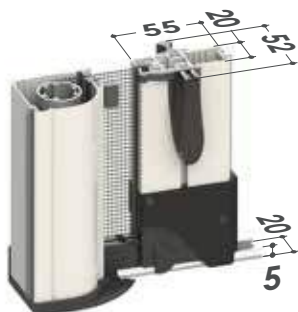
Bottoncino: sì

Rete: in fibra di vetro di serie, viene fornita saldata e rivettata ai bordi, oppure rete a strisce

Viene fornita: su misura

Note: guida bassa dallo spessore di soli 5 mm. La rete è facilmente ricollocabile in caso di fuoriuscita. Guida superiore telescopica, per l'installazione in vani non perfettamente in quadro

PHANTOMATIK 45



FUNZIONI SPECIALI E OPZIONI

DI SERIE



REGOLAZIONE ESTERNA
DEL CARICO MOLLA

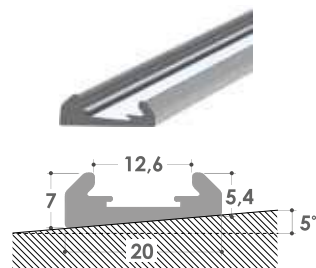
È possibile intervenire nella regolazione del caricamento molla interna, agendo sull'apposito foro presente nella testata e servendosi del chiavino in dotazione.



OPZIONALE

GUIDA
INCLINATA

Guida bassa inclinata utile per migliorare l'aderenza e la scorrevolezza della zanzariera in caso di piani inclinati.



MISURE CONSIGLIATE (mm)

Cass.	Larghezza (min / max)	Altezza (min / max)
45	- / 1500	1500 / 2700

(*) L'altezza deve essere superiore alla larghezza di almeno 200 mm.

Per necessità di prodotti dalle dimensioni prossime ai limiti consigliati, si prega di contattare l'azienda prima di sottoporre un ordine.

COME ORDINARE

Formulare l'ordine indicando sempre la tipologia di misura, tenendo presente quanto segue:

- **misura LUCE**, la zanzariera verrà fornita 3 mm in meno rispetto alla misura del vano.
 - **misura FINITA**, la zanzariera verrà fornita con le stesse misure ordinate.
- Ove non richiesto diversamente, il cassonetto viene predisposto per l'installazione a sinistra (vista interna).

ACCESSORI

SE= DI SERIE / OP= OPZIONALE

MODELLO



PHANTOMATIK	OP	OP	OP	OP	OP	SE	SE
-------------	----	----	----	----	----	----	----

TINTE DISPONIBILI

RAL	SOFT	RAFFAELLO	LEGNO
<p>9010 1013 8017 NERO</p>	<p>9001 SOFT 6005 SOFT 8014 SOFT 8017 SOFT</p>	<p>GRIGIO RAFFAELLO VERDE RAFFAELLO MARRONE RAFFAELLO TESTA DI MORO MV</p>	<p>NOCE EFFECTA NOCE 100 NOCE 100 R RENOLIT CHIARO RENOLIT SCURO PINO 1</p>
<p>TESTA DI MORO 9900 ARGENTO VERNICIATO BRONZO VERNICIATO BRONZO SCURO VERNICIATO</p>	<p>7001 SOFT 7012 SOFT 7035 SOFT BIANCO SOFT</p>	<p>TITANIO BRONZO SCURO OSS.</p>	<p>CILIEGIO CON FIAMMA CILIEGIO CON FIAMMA R CILIEGIO ATLANTICO R NOCE 101 R CASTANO C 378 R OLMO CHIARO R</p>
<p>7016 3005 6009 7022</p>	<p>7016 SOFT 1013 SOFT 9016 SOFT</p>	<p>NOIR SABLÈ CORTEN SABLÈ</p>	<p>OLMO SCURO R RENOLIT BIANCO</p>

NEW

SNAKE TOP

Zanzariera a scorrimento laterale con guida inferiore bassa e senza bottoncini



SNAKE TOP 32/42
SNAKE TOP 32/42 DOPPIA

Scorrimento: laterale

Avvolgimento: a molla

Sistema di apertura: con gancio (solo singolo cassonetto) o a magnete (versione a doppio cassonetto)

Cassonetto: arrotondato da 32/42, disponibile anche in versione doppio cassonetto

Adatta per: portafinestra

Bottoncino: no

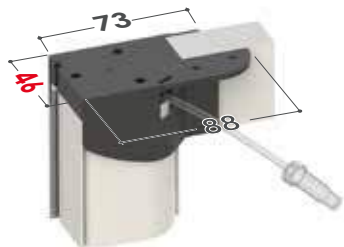
Rete: in fibra di vetro di serie. Al posto della rete si può richiedere l'inserimento di rete a strisce

Viene fornita: su misura, in kit

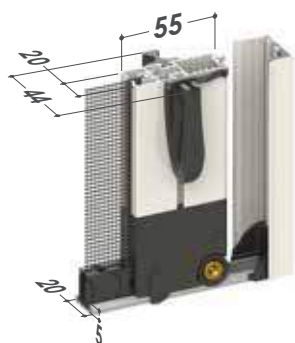
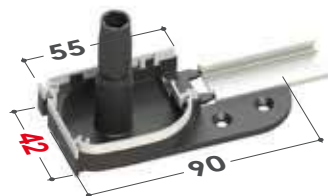
Note: guida bassa dallo spessore di soli 5 mm, facilmente asportabile per la pulizia. La rete è facilmente ricollocabile in caso di fuoriuscita

Opzionali: paletto centrale prolungato (per le versioni a doppio cassonetto), maniglietta incassata

SNAKE TOP 42 / DOPPIA



Attenzione: per l'installazione considerare che la **testata superiore misura 46 mm** in profondità, mentre la testata inferiore misura 42 mm



DI SERIE:



Sistema Soft: rallentamento nell'avvolgimento

Il Sistema Soft ha la funzione di rallentare l'avvolgimento della rete nel cassonetto eliminando rumori fastidiosi.



Regolazione esterna del carico molla

È possibile intervenire nella regolazione del caricamento molla interna, agendo sull'apposito foro presente nella testata e servendosi del chiavino in dotazione.

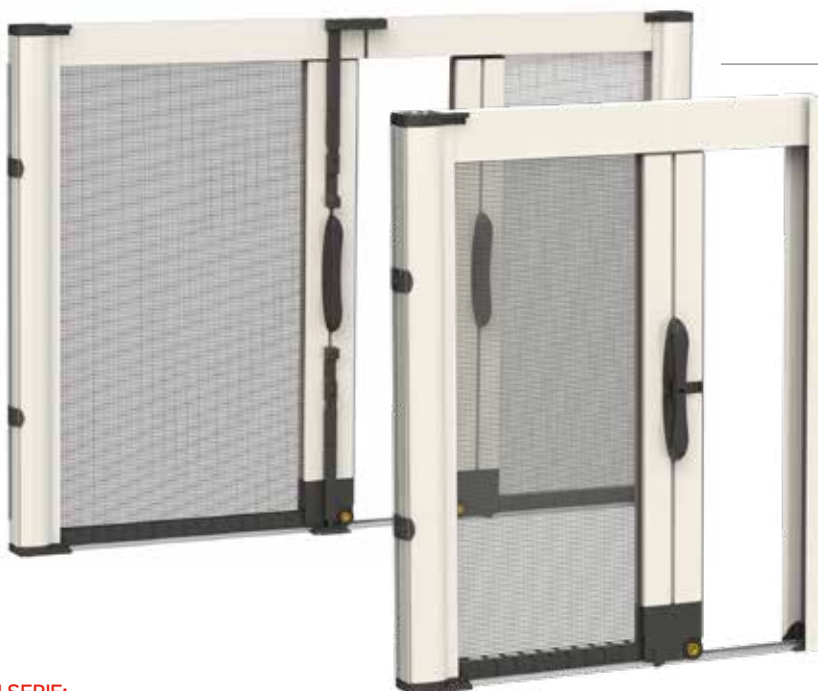
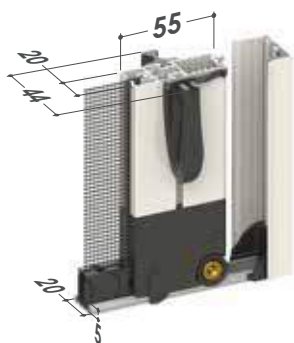
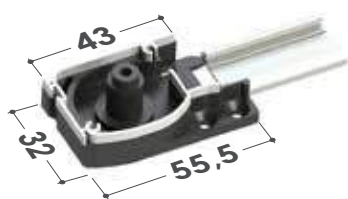


Paletto centrale prolungato per versione a doppio cassonetto

Il paletto centrale viene fornito di serie, con possibilità di prolunga nella parte superiore.



SNAKE TOP 32 / DOPPIA



scorrimento laterale

DI SERIE:



Sistema Soft: rallentamento nell'avvolgimento

Il Sistema Soft ha la funzione di rallentare l'avvolgimento della rete nel cassonetto eliminando rumori fastidiosi.

Paletto centrale prolungato per versione a doppio cassonetto

Il paletto centrale viene fornito di serie, con possibilità di prolunga nella parte superiore.



FUNZIONI SPECIALI E OPZIONI

MANIGLIA ESTERNA RIBASSATA

DI SERIE
(solo per versioni con cassonetto da 32)

Favorisce l'installazione anche in spazi più ridotti.



MANIGLIA INCASSATA

OPZIONALE

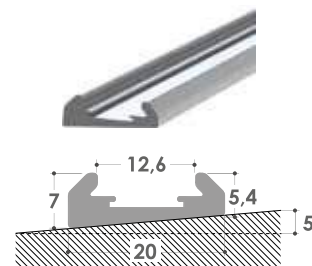
Viene installata sul lato esterno.
Richiedere ulteriori dettagli in fase d'ordine.



GUIDA INCLINATA

OPZIONALE

Guida bassa inclinata utile per migliorare l'aderenza e la scorrevolezza della zanzariera in caso di piani inclinati.



MISURE CONSIGLIATE (mm)

Cass.	Larghezza (min / max)	Altezza (min / max)
32	- / 1400	1000 / 2400 ^(*)
42	- / 1500	1000 / 2500 ^(*)

Con rete **STRONG** opzionale

Cass.	Larghezza (min / max)	Altezza (min / max)
32	- / 1000	1000 / 2400 ^(*)
42	- / 1200	1000 / 2500 ^(*)

(*) L'altezza deve essere superiore alla larghezza di almeno 200 mm (per anta, nella versione doppia).

Per necessità di prodotti dalle dimensioni prossime ai limiti consigliati, si prega di contattare l'azienda prima di sottoporre un ordine.

COME ORDINARE

Formulare l'ordine indicando sempre le dimensioni del cassonetto e la tipologia di misura, tenendo presente quanto segue:

- **misura LUCE**, la zanzariera verrà fornita 3 mm in meno rispetto alla misura del vano.

- **misura FINITA**, la zanzariera verrà fornita con le stesse misure ordinate.

In mancanza di dati in merito verrà utilizzata in automatico la misura luce e cassonetto da 42 mm.

Ove non richiesto diversamente, il cassonetto viene predisposto per l'installazione a sinistra (vista interna).

Nella **versione doppio cassonetto**: la zanzariera viene predisposta con apertura centrale, l'anta semifissa viene predisposta a sx (vista interna). Su richiesta il fermo può essere decentrato. In tal caso indicare sempre la larghezza dell'anta semifissa.









ACCESSORI

SE= DI SERIE / OP= OPZIONALE

MODELLO	BETTER VIEW	SUNOX	STRONG	rete NERA	Sistema SOFT	CLIPS	INTEGRATA FINALE	CLIP	CLIP		
SNAKE 32 TOP	OP	OP		OP	SE			SE	OP	SE	OP
SNAKE 42 TOP	OP	OP		OP	SE	SE		SE	OP	SE	OP
SNAKE 32 TOP DOPPIA	OP	OP	OP	OP	SE			SE	OP		
SNAKE 42 TOP DOPPIA	OP	OP	OP	OP	SE	SE		SE	OP		

TINTE DISPONIBILI

N.B.: le tinte in **grassetto** sono disponibili anche in kit

RAL	SOFT	RAFFAELLO	SABLÈ	LEGNO
 <p>9010 1013 8017 NERO</p>	 <p>9001 SOFT 6005 SOFT 8014 SOFT 8017 SOFT</p>	 <p>GRIGIO RAFFAELLO VERDE RAFFAELLO MARRONE RAFFAELLO</p>	 <p>NOIR SABLÈ CORTEN SABLÈ</p>	 <p>NOCE EFFECTA NOCE 100 NOCE 100 R RENOLIT CHIARO RENOLIT SCURO</p>
 <p>TESTA DI MORO 9900 ARGENTO VERN. BRONZO VERN. BRONZO SCURO VERN.</p>	 <p>BIANCO SOFT 1013 SOFT 9016 SOFT</p>			 <p>PINO 1 OLEGIO CON FIAMMA OLEGIO CON FIAMMA R RENOLIT BIANCO</p>

LINDAPLUS



Zanzariera modulare a scorrimento laterale
con guida inferiore bassa e senza bottoncini



LINDAPLUS
LINDAPLUS IN KIT

Scorrimento: laterale, si arresta manualmente in qualsiasi punto, configurabile con una o più ante

Avvolgimento: a molla

Sistema di apertura: a magnete

Sistema di attacco: a baionetta

Adatta per: portafinestra

Bottoncino: no

Rete: in fibra di vetro di serie o a strisce

Viene fornita: su misura, in kit (per info, contattare l'azienda)

Note: componentistica totalmente rinnovata in alcuni dei suoi principali elementi, con l'introduzione di un sistema brevettato che garantisce un miglioramento generale nell'utilizzo del prodotto e massima efficacia di funzionamento. Attacco a baionetta per la parte fissa.

Guida bassa dallo spessore di soli 4 mm. La rete è facilmente ricollocabile in caso di fuoriuscita. È possibile applicare più ante, fino ad una larghezza massima complessiva di 6 metri.

Opzionale: maniglietta pieghevole (quando è chiusa ha una sporgenza di 11 mm circa)

Color Line: accessori in vista a colore.

Disponibili nei colori **bianco, avorio, grigio e nero.**

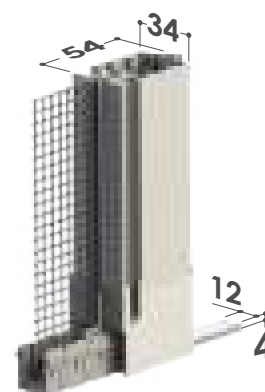
Il colore dei cingoli della catena varia in base al colore della rete: saranno forniti neri con rete nera e grigi in caso di rete grigia.

In abbinamento alle tinte **bianco, avorio o grigio** lo spazzolino sarà fornito di colore **grigio**. Per le **restanti tinte** e se non specificato, lo spazzolino sarà fornito di colore **nero**.

LINDAPLUS



Attacco a baionetta



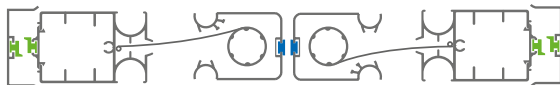
Lamina superiore

SCHEMI DI ACCOPPIAMENTO DELLE ANTE

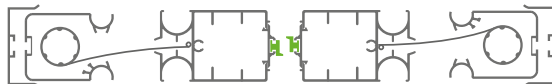
ANTA SINGOLA



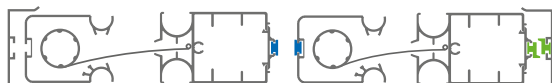
ANTA DOPPIA CON APERTURA BILATERALE



ANTA DOPPIA CON CHIUSURA AL CENTRO



ANTA DOPPIA A SEGUIRE



ANTA TRIPLA



ANTA TRIPLA A SEGUIRE



MAGNETE DIS. 7



MAGNETE DIS. 38



MISURE CONSIGLIATE (mm)

Per anta	Larghezza (min / max)	Altezza (min / max)
Rete in fibra Rete a strisce	- / 1500	1500 / 2500
Rete nera STRONG	- / 1200	1500 / 2400

L'altezza deve essere superiore alla larghezza di almeno 200 mm per anta.

Per necessità di prodotti dalle dimensioni prossime ai limiti consigliati, si prega di contattare l'azienda prima di sottoporre un ordine.

ACCESSORI

SE= DI SERIE / OP= OPZIONALE

MODELLO



SUNOX

STRONG

rete NERA



LINDAPLUS	OP	OP	OP	OP	OP
-----------	----	----	----	----	----

COME ORDINARE

Formulare l'ordine indicando sempre la tipologia di misura, tenendo presente quanto segue:

- **misura LUCE**, la zanzariera verrà fornita 3 mm in meno rispetto alla misura del vano.
- **misura FINITA**, la zanzariera verrà fornita con le stesse misure ordinate.

TINTE DISPONIBILI IN KIT

RAL			SOFT	RAFFAELLO		LEGNO	
9010	1013	8017	8017 SOFT	GRIGIO RAFFAELLO	MARRONE RAFFAELLO	RENOLIT CHIARO	PINO 1
NERO		BRONZO VERN.					

TINTE DISPONIBILI

Per le tinte evidenziate in rosso sono disponibili gli accessori a colore in abbinamento.

RAL	SOFT	RAFFAELLO	LEGNO
9010, 1013, 8017, NERO	9001 SOFT, 6005 SOFT, 8014 SOFT, 8017 SOFT	GRIGIO RAFFAELLO, VERDE RAFFAELLO, MARRONE RAFFAELLO, TESTA DI MORO MV	NOCE EFFECTA, NOCE 100, RENOLIT CHIARO, PINO 1, CILIEGIO CON FIAMMA, CILIEGIO CON FIAMMA R
TESTA DI MORO 9900, ARGENTO VERNICIATO, BRONZO VERN., BRONZO SCURO VERNICIATO	BIANCO SOFT, 1013 SOFT, 9016 SOFT	OSSIDATI: TITANIO, BRONZO SCURO OSS.	SABLÈ: NOIR SABLÈ, CORTEN SABLÈ
7016, 3005, 6009, 7022			

COLOR LINE

- Per le tinte 9010, 9016 Soft e Bianco Soft gli accessori in abbinamento saranno di colore bianco.
- Per le tinte 1013, 1013 Soft e 9001 Soft gli accessori in abbinamento saranno di colore avorio.

- Per la tinta Argento Verniciato gli accessori in abbinamento saranno di colore grigio.
- Per tutte le restanti tinte e i fuori gamma gli accessori in abbinamento saranno di colore nero.

SOFFY

Zanzariera a scorrimento laterale con rete plissettata e guida inferiore bassa



Scorrimento: laterale, si arresta manualmente in qualsiasi punto, configurabile con una o più ante reversibili (fino a 4), che consentono l'inversione del senso di scorrimento in base alle esigenze

Avvolgimento: rete plissettata

Sistema di apertura: a magnete

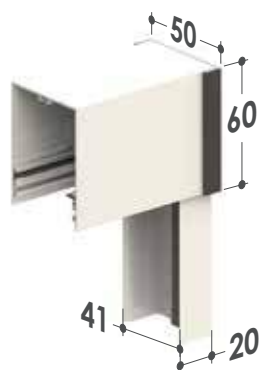
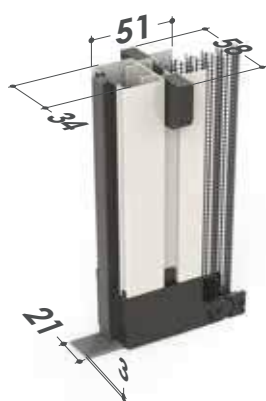
Adatta per: portafinestra

Rete: in fibra poliestere nera di serie, disponibile anche con telo grigio

Viene fornita: su misura

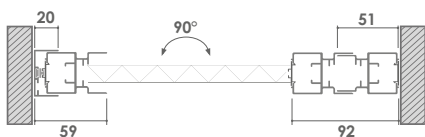
Note: la guida a pavimento ha uno spessore ridotto, per consentire un attraversamento in completa sicurezza anche per i bambini ed i portatori di handicap

SOFFY

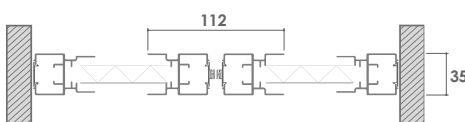


SCHEMI DI ACCOPPIAMENTO DELLE ANTE

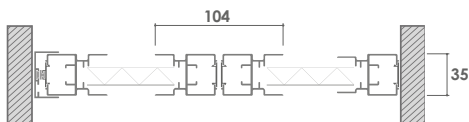
SEZIONE ORIZZONTALE 1 ANTA



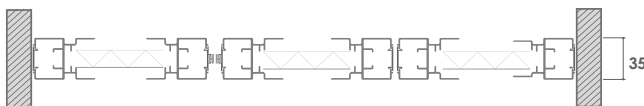
SEZIONE ORIZZONTALE 2 ANTE



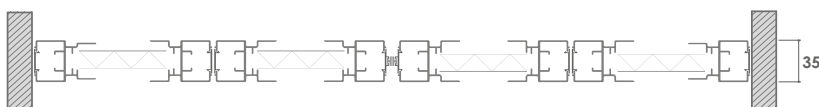
SEZIONE ORIZZONTALE 2 ANTE A SEGUIRE



SEZIONE ORIZZONTALE 3 ANTE



SEZIONE ORIZZONTALE 4 ANTE



MISURE CONSIGLIATE (mm)

	Larghezza (min / max)	Altezza (min / max)
Per modulo	700 / 1600	1600 / 2670

L'altezza deve essere superiore alla larghezza di almeno 200 mm per modulo.
Disponibile in H 3000 solo con rete nera.

Per necessità di prodotti dalle dimensioni prossime ai limiti consigliati, si prega di contattare l'azienda prima di sottoporre un ordine.

ACCESSORI

SE= DI SERIE / OP= OPZIONALE

MODELLO

SOFFY



SE

OP

COME ORDINARE

Formulare l'ordine indicando sempre la tipologia di misura, tenendo presente quanto segue:

- **misura LUCE**, la zanzariera verrà fornita 3 mm in meno rispetto alla misura del vano.
- **misura FINITA**, la zanzariera verrà fornita con le stesse misure ordinate.

TINTE DISPONIBILI



9010 1013 8017 NERO



9001 SOFT 6005 SOFT 8014 SOFT 8017 SOFT



GRIGIO RAFFAELLO VERDE RAFFAELLO MARRONE RAFFAELLO TESTA DI MGR0 MV



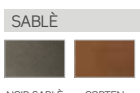
NOCE EFFECTA NOCE 100 NOCE 100 R RENOLIT CHIARO RENOLIT SCURO PINO 1



TESTA DI MORO 9900 ARGENTO VERNICIATO BRONZO VERNICIATO BRONZO SCURO VERNICIATO



BIANCO SOFT 1013 SOFT



NOIR SABLÈ CORTEN SABLÈ



CILIEGIO CON FIAMMA CILIEGIO CON FIAMMA R RENOLIT BIANCO

MINIMA

Zanzariera a scorrimento laterale con rete plissettata e guida inferiore bassa



MINIMA
MINIMA DOPPIA/REVERSIBILE
MINIMA / PROFILO ATTACCO FRONTALE
MINIMA IN KIT

Scorrimento: laterale, si arresta manualmente in qualsiasi punto, è disponibile con una, due ante o reversibile, che consente l'inversione del senso di scorrimento in base alle esigenze

Avvolgimento: rete plissettata

Sistema di apertura: con barra-maniglia ad aggancio laterale magnetico

Adatta per: portafinestra

Reti: in polipropilene nera, disponibile anche con telo grigio o colorato

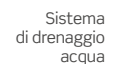
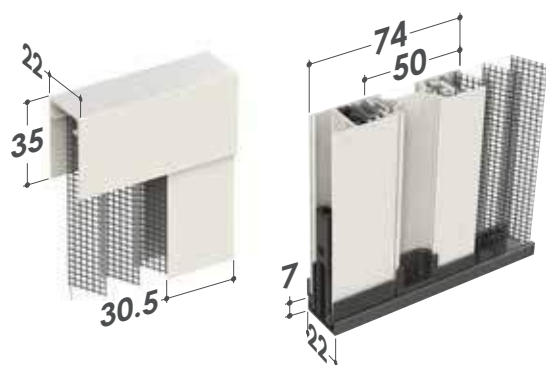
Viene fornita: su misura ed in kit

Note: profondità di 22 mm. Barra maniglia inserita a pressione nella guida inferiore, per una estrema stabilità durante l'azionamento e la massima fluidità nello scorrimento.

La guida inferiore è alta solo 7 mm ed è provvista di asole per il drenaggio dell'acqua, che ne evitano il fastidioso deposito.

L'installazione è veloce, con il minimo sforzo e pochissimi fori: il profilo laterale aderisce alla parete agganciandosi alla guida inferiore tramite un attacco a baionetta

STANDARD



Sistema di drenaggio acqua

Attacco a baionetta

È possibile richiedere la guida inferiore anche di color **argento** verniciato.

DOPPIA / REVERSIBILE



FUNZIONI SPECIALI

Clips per il fissaggio a muro



MINIMA IN KIT

Richiedi il listino prezzi per conoscere l'elenco dei componenti e degli accessori disponibili per la vendita in kit.

TELI E TESSUTI DISPONIBILI

RETE	OSCURANTE 80%
NERO	GRIGIO
GRIGIO	ROSSO
AVORIO	
ARANCIO	
BLU	
NOCCIOLA	

MISURE CONSIGLIATE (mm)

Larghezza (min / max)	Altezza (min / max)
PER MODULO	
- / 3000	- / 3000 (Rete nera / rete grigia)
	- / 2600 (Rete colorata)

COME ORDINARE

Formulare l'ordine indicando sempre la tipologia di misura, tenendo presente quanto segue:

- **misura LUCE**, la zanzariera verrà fornita 2 mm in meno rispetto alla misura del vano.
- **misura FINITA**, la zanzariera verrà fornita con le stesse misure ordinate.

ACCESSORI

SE= DI SERIE / OP= OPZIONALE

MODELLO

MINIMA	SE	OP
--------	----	----



Per necessità di prodotti dalle dimensioni prossime ai limiti consigliati, si prega di contattare l'azienda prima di sottoporre un ordine.

TINTE DISPONIBILI

N.B. Le stesse tinte sono disponibili anche in kit.

<p>RAL</p> <p>9010 1013 8017 NERO</p>	<p>SOFT</p> <p>9001 SOFT 6005 SOFT 8014 SOFT 8017 SOFT</p>	<p>RAFFAELLO</p> <p>GRIGIO RAFFAELLO VERDE RAFFAELLO MARRONE RAFFAELLO TESTA DI MORO MV</p>	<p>LEGNO</p> <p>NOCE EFFECTA NOCE 100 NOCE 100 R RENOLIT CHIARO RENOLIT SCURO PINO 1</p>
<p>TESTA DI MORO 9900, ARGENTO VERNICIATO, BRONZO VERNICIATO, BRONZO SCURO VERNICIATO</p> <p>7016 3005 6009 7022</p>	<p>BIANCO SOFT, 1013 SOFT, 9016 SOFT</p>	<p>OSSIDATI, SABLÈ</p> <p>TITANIO BRONZO SCURO OSS. NOIR SABLÈ CORTEN SABLÈ</p>	<p>CILIEGIO CON FIAMMA, CILIEGIO CON FIAMMA R, RENOLIT BIANCO</p>
<p>9006 OPACO</p>			

MINIMA UP

Zanzariera a scorrimento laterale con profilo per applicazione frontale, rete plissettata e guida inferiore bassa.



MINIMA UP
MINIMA UP DOPPIA/REVERSIBILE

Scorrimento: laterale, si arresta manualmente in qualsiasi punto, è disponibile con una, due ante o reversibile, che consente l'inversione del senso di scorrimento in base alle esigenze

Avvolgimento: rete plissettata

Sistema di apertura: con barra-maniglia ad aggancio laterale magnetico

Adatta per: portafinestra

Rete: in polipropilene nera, disponibile anche con telo grigio o colorato

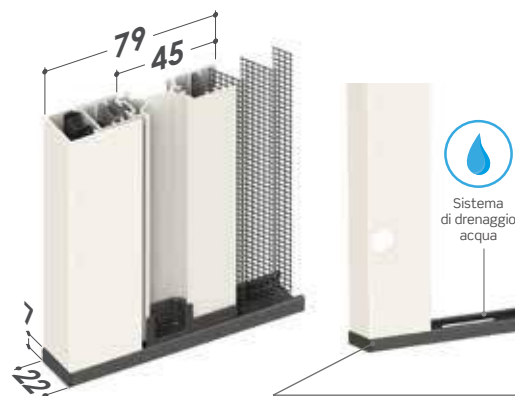
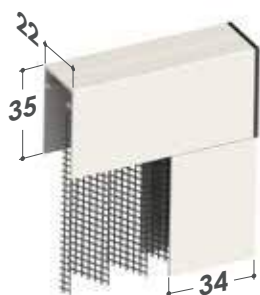
Viene fornita: su misura

Note: profondità di 22 mm. Barra maniglia inserita a pressione nella guida inferiore, per una estrema stabilità durante l'azionamento e la massima fluidità nello scorrimento.

La guida inferiore è alta solo 7 mm ed è provvista di asole per il drenaggio dell'acqua, che ne evitano il fastidioso deposito.

L'installazione è veloce e con il minimo sforzo: la zanzariera viene fornita con un telaio predisposto per l'attacco frontale.

MINIMA UP



È possibile richiedere la guida inferiore anche di color **argento** verniciato.

DI SERIE: con fori frontali



SU RICHIESTA: senza fori o con fori laterali



Per ordini relativi alla MINIMA UP, consultare preventivamente pag. 150 del catalogo.

DOPPIA / REVERSIBILE



MISURE CONSIGLIATE (mm)

Larghezza (min / max)	Altezza (min / max)
PER MODULO	
- / 3000	- / 3000 (Rete nera/ rete grigia)
	- / 2600 (Rete colorata)

Per necessità di prodotti dalle dimensioni prossime ai limiti consigliati, si prega di contattare l'azienda prima di sottoporre un ordine.

TELI E TESSUTI DISPONIBILI

RETE	OSCURANTE 80%
NERO	GRIGIO
GRIGIO	ROSSO
AVORIO	
ARANCIO	
BLU	
NOCCIOLA	

COME ORDINARE

Formulare l'ordine indicando sempre la tipologia di misura, tenendo presente quanto segue:

- misura LUCE, la zanzariera verrà fornita L+70 mm e H+35 mm rispetto alla misura del vano.
- misura FINITA, la zanzariera verrà fornita con le stesse misure ordinate.

Se non diversamente specificato la zanzariera viene fornita con fori frontali.

Per l'installazione in luce, fornire sempre le misure finite e specificare la posizione dei fori d'installazione.

TINTE DISPONIBILI

<p>RAL</p> <p>9010 1013 8017 NERO</p>	<p>SOFT</p> <p>9001 SOFT 6005 SOFT 8014 SOFT 8017 SOFT</p>	<p>RAFFAELLO</p> <p>GRIGIO RAFFAELLO VERDE RAFFAELLO MARRONE RAFFAELLO TESTA DI MORO MV</p>	<p>LEGNO</p> <p>NOCE EFFECTA NOCE 100 NOCE 100 R RENOLIT CHIARO RENOLIT SCURO PINO 1</p>
<p>TESTA DI MORO 9900, ARGENTO VERNICIATO, BRONZO VERNICIATO, BRONZO SCURO VERNICIATO</p> <p>7016 3005 6009 7022</p>	<p>BIANCO SOFT, 1013 SOFT, 9016 SOFT</p>	<p>OSSIDATI SABLÈ</p> <p>TITANIO BRONZO SCURO OSS. NOIR SABLÈ CORTEN SABLÈ</p>	<p>CILIEGIO CON FIAMMA, CILIEGIO CON FIAMMA R, RENOLIT BIANCO</p>
<p>9006 OPACO</p>			

anta/fisso scorrevole
pannello

4

- 80 ANTAREX
- 82 LIBRA
- 84 ALBA
- 86 SCORRI
- 88 PRATIK

ANTAREX

Zanzariera ad anta battente



- ANTAREX
- ANTAREX SALOON
- ANTAREX CON MOLLA DI RITORNO

Sistema di apertura: ad anta battente magnetica, con pomello

Adatta per: portafinestra e finestra

Rete: in alluminio brunita di serie (argento opzionale), può essere richiesta anche in fibra di vetro o acciaio inox, rete nera **STRONG**, Tuffscreen™, PetScreen. Per installazioni in zone esposte a salsedine, si sconsiglia l'utilizzo di rete in alluminio o acciaio inox

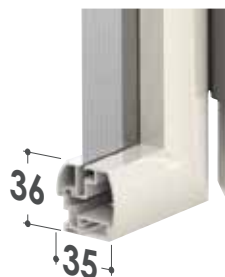
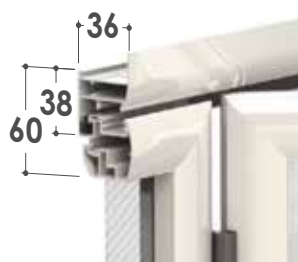
Viene fornita: su misura

Note: assenza di profili a pavimento. È possibile realizzarla in diver-

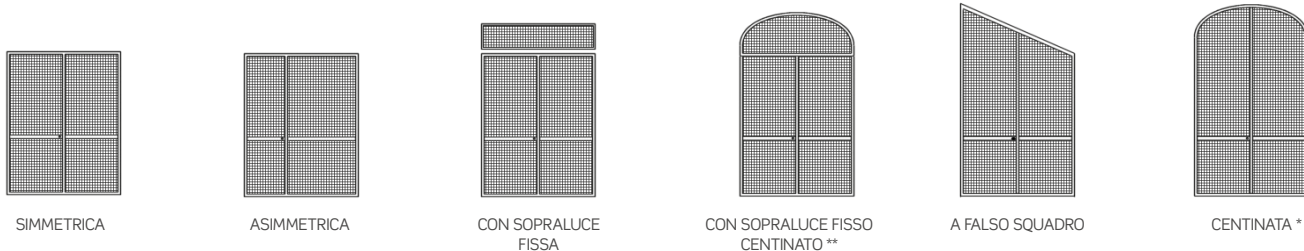
se soluzioni e forme, ad una, due, tre o quattro ante. La robustezza della struttura garantisce versatilità d'impiego e permette l'applicazione sulle ante di materiali come la bachelite, il policarbonato o una lamiera in alluminio, fino a realizzare vere e proprie chiusure. L'Antarex può essere richiesta con cerniere a "saloon" oppure con cerniere a "molla di ritorno"

Opzionale: sportello "catflap" (gattaiola), per il passaggio di piccoli animali domestici

ANTAREX



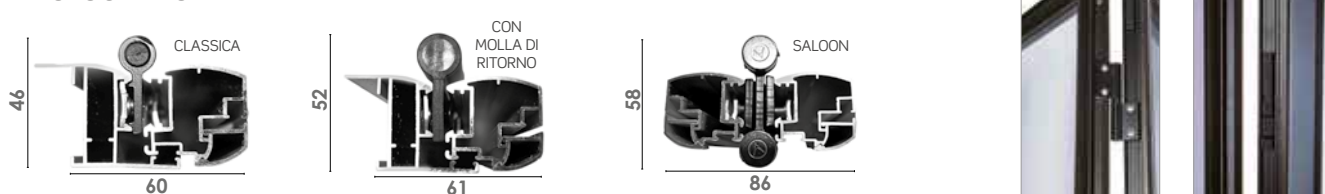
TIPOLOGIA ANTE



* Per richieste di ante centinate, inviare dima.

** N.B.: Per le cerniere del sopra-luce fisso, viene usato il profilo della zanzariera Scorri.

TIPOLOGIA MOLLE



FUNZIONI E OPZIONI

DI SERIE

- Rete in alluminio brunita
- Telaio a "Z"
- Altezza della base del traverso 900 mm dalla base dell'anta *
- Riscontro per paletto (ZPF21X) per ante multiple
- Registro di regolazione

SU RICHIESTA

- Profilo compensatore
- Rete in alluminio argento
- Rete in fibra di vetro
- Rete in acciaio inox
- Rete nera **STRONG**
- Tuffscreen™
- PetScreen
- Bachelite
- Policarbonato
- Lamiera in alluminio
- Telaio ad "L"
- Altezza del traverso a scelta



Profilo compensatore
ZAPO2F + ZAT01X

Cat-Flap (gattaiola)

Sportellino per piccoli animali con rete Pet-Screen. Disponibile su richiesta, consultare il listino prezzi.



MISURE CONSIGLIATE (mm)

	Larghezza (min / max)	Altezza (min / max)
Per anta	380 / 1200	- / 2500

Per necessità di prodotti dalle dimensioni prossime ai limiti consigliati, si prega di contattare l'azienda prima di sottoporre un ordine.

COME ORDINARE

Formulare l'ordine indicando sempre la tipologia di misura, tenendo presente quanto segue:

- **misura LUCE**, la zanzariera verrà fornita 2 mm in meno rispetto alla misura del vano.
- **misura FINITA**, la zanzariera verrà fornita con le stesse misure ordinate.

In mancanza di dati in merito verrà utilizzata in automatico la misura luce e la base del traverso sarà posizionata a 900 mm dalla base dell'anta (rispetto alla base del traverso).

TINTE DISPONIBILI

N.B.: le tinte in **grassetto** sono disponibili anche per le cerniere.



* Nota bene:

- per le cerniere di tipo "saloon" o con molla di ritorno, la tinta disponibile è solo nera.
- le cerniere di modelli ordinati di un colore dove non è presente la tinta, saranno fornite di colore nero.

ACCESSORI

SE= DI SERIE / OP= OPZIONALE

MODELLO	BETTER VUE	SUNOX	STRONG	rete NERA	ANTAREX FISSATA
ANTAREX	OP	OP	OP	OP	OP

LIBRA

Zanzariera ad anta battente con impacchettamento a libro



Sistema di apertura: ad anta battente magnetica ed impacchettamento delle ante a libro, con pomello

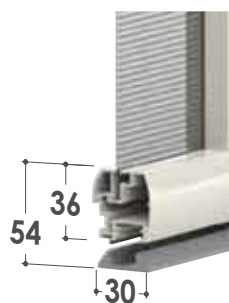
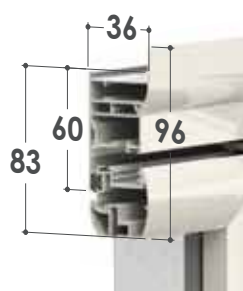
Adatta per: grandi dimensioni

Rete: in alluminio brunita di serie (argento opzionale), può essere richiesta anche in fibra di vetro o acciaio inox, rete nera **STRONG**, Tuffscreen™, Petscreen. Per installazioni in zone esposte a salsedine, si sconsiglia l'utilizzo di rete in alluminio o acciaio inox

Viene fornita: su misura

Note: un'efficace gestione nella protezione degli spazi più ampi, mediante l'utilizzo fino a 9 ante, per una chiusura massima di 6,30 metri, con svariate combinazioni di apertura, sia centrali che laterali. La robustezza della struttura garantisce versatilità d'impiego e permette l'applicazione sulle ante di materiali come la bachelite, il policarbonato o una lamiera in alluminio, fino a realizzare vere e proprie chiusure.

LIBRA



CARATTERISTICHE PRINCIPALI

- Ampiezza massima dell'anta consigliata: 800 mm
- Possibilità di combinazioni fino a 9 ante da 700 mm
- Configurazioni anche con apertura centrale
- Pomelli di apertura presenti ad ante alterne
- Cerniere in alluminio estruso
- Carrelli in acciaio dotati di cuscinetti in nylon, a garanzia di una grande fluidità nello scorrimento
- Guida inferiore argento

MISURE CONSIGLIATE (mm)

per anta	Larghezza (min / max)	Altezza (min / max)
Rete in alluminio brunita		
Rete in alluminio argenteo		
Rete in fibra di vetro		
Rete nera STRONG	380 / 1000	- / 2500
Rete Tuffscreen™		
Rete PetScreen		
Rete in acciaio inox		
Bachelite		
Policarbonato	380 / 800	- / 2500
Lamiera in alluminio		

Per necessità di prodotti dalle dimensioni prossime ai limiti consigliati, si prega di contattare l'azienda prima di sottoporre un ordine.

VARIANTI E OPZIONI

DI SERIE

- Catenaccioli intermedi
- Rete in alluminio brunita
- Telaio a "Z"
- Altezza della base del traverso 900 mm dalla base dell'anta *
- Registro di regolazione

SU RICHIESTA

- Profilo compensatore
- Rete in alluminio argenteo
- Rete in fibra di vetro
- Rete nera **STRONG**
- Rete Tuffscreen™
- Rete PetScreen
- Rete in acciaio inox
- Bachelite
- Policarbonato
- Lamiera in alluminio
- Telaio ad "L"
- Altezza del traverso a scelta

COME ORDINARE

Formulare l'ordine indicando sempre la tipologia di misura, tenendo presente quanto segue:

- **misura LUCE**, la zanzariera verrà fornita 2 mm in meno rispetto alla misura del vano.
- **misura FINITA**, la zanzariera verrà fornita con le stesse misure ordinate.

In mancanza di dati in merito verrà utilizzata in automatico la misura luce e la base del traverso sarà posizionata a 900 mm dalla base dell'anta (rispetto alla base del traverso).

ACCESSORI

OP= OPZIONALE

MODELLO



LIBRA

OP

OP

OP

OP

TINTE DISPONIBILI

RAL	SOFT	RAFFAELLO	LEGNO
<p>9010 1013 8017 NERO</p>	<p>9001 SOFT 6005 SOFT 8014 SOFT 8017 SOFT</p>	<p>GRIGIO RAFFAELLO VERDE RAFFAELLO MARRONE RAFFAELLO TESTA DI MORO MV</p>	<p>NOCE EFFECTA NOCE 100 NOCE 100 R RENOLIT CHIARO RENOLIT SCURO PINO 1</p>
<p>TESTA DI MORO 9900 ARGENTO VERNICIATO BRONZO VERNICIATO BRONZO SCURO VERNICIATO</p>	<p>BIANCO SOFT 1013 SOFT 9016 SOFT</p>	<p>NOIR SABLÈ CORTEN SABLÈ</p>	<p>CILIEGIO CON FIAMMA CILIEGIO CON FIAMMA R RENOLIT BIANCO</p>

ALBA

Zanzariera a pannelli scorrevoli
senza guida inferiore



Scorrimento: laterale

Sistema di apertura: ad anta scorrevole magnetica, con maniglia

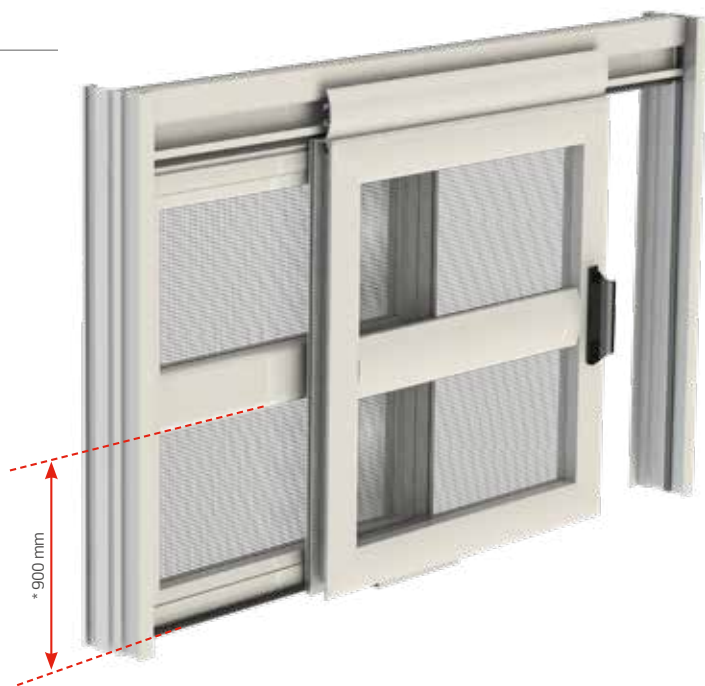
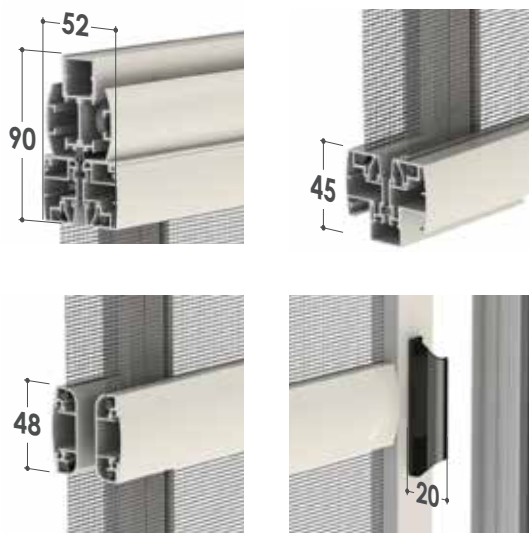
Adatta per: finestra e portafinestra

Rete: in alluminio brunita di serie (argento opzionale), ma può essere richiesta anche in fibra di vetro, acciaio inox, rete nera **STRONG**, Tuffscreen™, PetScreen.

Viene fornita: su misura

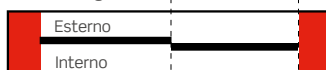
Note: assenza di guida a pavimento. La robustezza della struttura garantisce versatilità d'impiego e permette l'applicazione sulle ante di materiali come la bachelite, il policarbonato o una lamiera in alluminio, fino a realizzare vere e proprie chiusure

ALBA

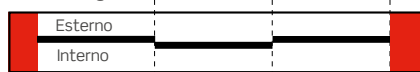


TIPOLOGIA DELLE ANTE

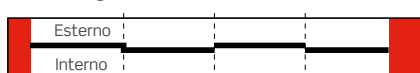
2 ANTE - Larghezza



3 ANTE - Larghezza



4 ANTE - Larghezza



VARIANTI E OPZIONI

DI SERIE

- Rete in alluminio brunita
- Altezza della base del traverso a 900 mm dalla base dell'anta *

SU RICHIESTA

- Rete in alluminio chiara
- Rete in acciaio inox
- Rete in fibra di vetro
- Rete nera **STRONG**
- Rete Tuffscreen™
- Rete PetScreen
- Pannelli in policarbonato
- Pannelli bachelite
- Lamiera in alluminio
- Altezza del traverso a scelta

MISURE CONSIGLIATE (mm)

	Larghezza (min / max)	Altezza (min / max)
Per anta	380 / 1200	- / 2500

ACCESSORI

OP= OPZIONALE

MODELLO

BETTER
VIEW

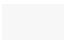





SUNOX





STRONG

rete
NERA

ALBA	OP	OP	OP	OP
------	----	----	----	----

TINTE DISPONIBILI

RAL					
					
9010	1013	8017	NERO	ARGENTO VERNICIATO	BRONZO VERNICIATO

SOFT			RAFFAELLO
			
8014 SOFT	BIANCO SOFT	1013 SOFT	GRIGIO RAFFAELLO

COME ORDINARE

Formulare l'ordine indicando sempre la tipologia di misura, tenendo presente quanto segue:

- **misura LUCE**, la zanzariera verrà fornita 2 mm in meno rispetto alla misura del vano.

- **misura FINITA**, la zanzariera verrà fornita con le stesse misure ordinate.

In mancanza di dati in merito verrà utilizzata in automatico la misura luce e la base del traverso sarà posizionata a 900 mm dalla base dell'anta (rispetto alla base del traverso).

Per necessità di prodotti dalle dimensioni prossime ai limiti consigliati, si prega di contattare l'azienda prima di sottoporre un ordine.

SCORRI

Zanzariera a pannelli scorrevoli



LATERALE
GHIGLIOTTINA

Scorrimento: verticale (a ghigliottina) o laterale

Sistema di apertura: ad anta scorrevole. È possibile richiederla a due, tre o quattro ante, che scorrono su due o tre binari, con possibilità di usufruire a richiesta dei profili compensatori.

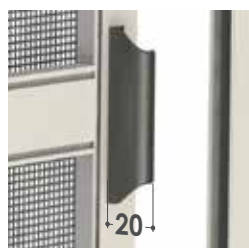
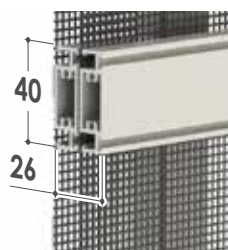
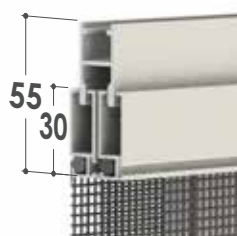
Adatta per: finestra e portafinestra

Rete: in alluminio brunita di serie (argento opzionale), ma può essere richiesta anche in fibra di vetro, acciaio inox, rete nera **STRONG**, Tuffscreen™, PetScreen. Per installazioni in zone esposte a salsedine, si sconsiglia l'utilizzo di rete in alluminio o acciaio inox.

Viene fornita: su misura. Per altezze superiori a 150 cm il traverso è standard ed è fissato a 900 mm da terra (rispetto alla base del traverso)*

Opzionale: maniglia incassata

SCORRI



PROFILO RIBASSATO

La guida bassa è standard per altezze superiori a 1800 mm sui modelli laterali.

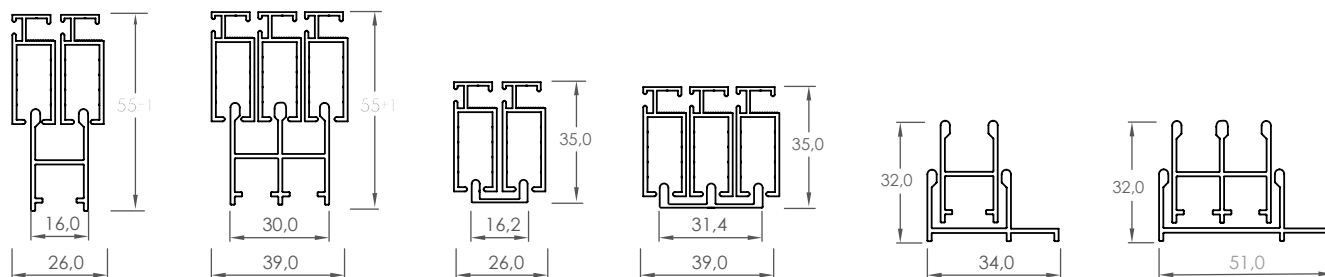
Per altezze inferiori viene implementata su richiesta.

Viene fornita in versione a 2 o 3 binari, a seconda del numero delle ante.

Il colore della guida inferiore è esclusivamente argento.



ELEMENTI ACCOPPIATI



MISURE CONSIGLIATE (mm)

Per pannello	Larghezza (min / max)	Altezza (min / max)
Scorr. laterale	350 / 1300	500 / 2200
Scorr. ghigliottina	350 / 800	500 / 1000

COME ORDINARE

Formulare l'ordine indicando il tipo di misura:

- **misura LUCE**, la zanzariera verrà fornita 2 mm in meno rispetto alla misura del vano.
- **misura FINITA**, la zanzariera verrà fornita con le stesse misure ordinate.

ACCESSORI

OP= OPZIONALE

MODELLO

BETTER
VIEW

SUNOX

STRONG

rete
NERA

SCORRI

OP

OP

OP

OP

TINTE DISPONIBILI



PRATIK

Zanzariera a pannello fisso



ANGOLAZIONE VARIABILE MAGNETICA
CENTINATA PRATIK UP

Tipologia: pannello fisso, disponibile in diverse soluzioni e forme alternative al modello a 4 angoli retti

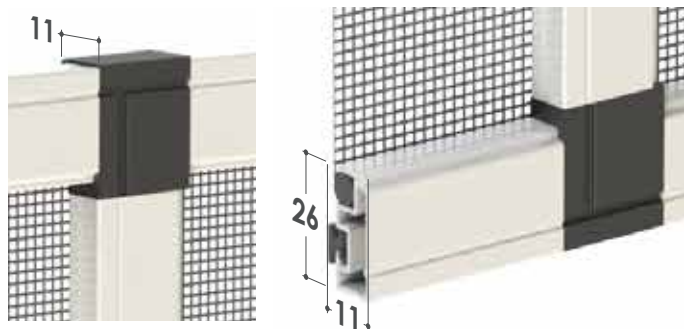
Adatta per: finestra

Reti: in fibra di serie ma può essere richiesta anche in alluminio, acciaio inox, rete nera **STRONG**, Tuffscreen™. Per installazioni in zone esposte a salsedine, si sconsiglia l'utilizzo di rete in alluminio o acciaio inox

Viene fornita: su misura

Note: si fissa mediante attacchi a muro (di serie) o con magneti predisposti sugli angolari, con profilo magnetico perimetrale o utilizzando la coccinella per fissaggio frontale. La versione magnetica permette l'applicazione su finestra con protezione in ferro. Per le forme diverse dal modello a 4 angoli retti, è previsto l'utilizzo del profilo maggiorato, che può impiegare soltanto le coccinelle di fissaggio in alternativa alla foratura dei profili.

PRATIK



DI SERIE: attacchi al muro

SU RICHIESTA: attacchi magnetici o profili magnetici



NEW PRATIK

DI SERIE:
 attacchi al muro



SU RICHIESTA:
 profili magnetici



Versione priva di
 squadrette a vista
 e spazzolino

PRATIK UP

VARIANTI SU RICHIESTA

Ganci disponibili in diverse dimensioni, in base alla tipologia dell'infisso.



6 mm



8 mm



13 mm



17 mm



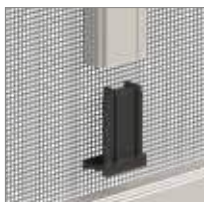
22 mm



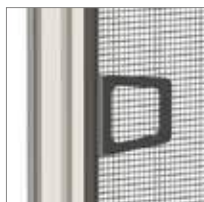
ELEMENTI OPZIONALI



Coccinella
 per fissaggio
 frontale

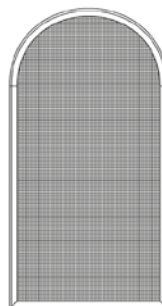


Giunto a "T"
 a scomparsa

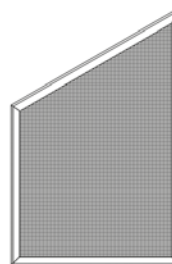


Maniglietta
 in plastica

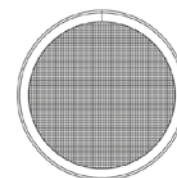
TIPOLOGIA ANTE (solo PRATIK)



Centinata



Angolazione variabile



Oblò*

*Nota bene: se la misura ordinata è superiore a 50 cm di diametro, l'oblò viene realizzato con un unico profilo.
 Per dimensioni inferiori a 50 cm (minimo 27 cm di diametro) saranno utilizzati due profili.

TINTE DISPONIBILI

N.B. Le tinte descritte in colore **rosso** sono disponibili anche come colorazioni per gli accessori, disponibili anche in colore grigio

RAL	SOFT	RAFFAELLO	LEGNO
<p>9010 1013 8017 NERO</p>	<p>9001 SOFT 6005 SOFT 8014 SOFT 8017 SOFT</p>	<p>GRIGIO RAFFAELLO VERDE RAFFAELLO MARRONE RAFFAELLO TESTA DI MORO MV</p>	<p>NOCE EFFECTA NOCE 100 NOCE 100 R RENOLIT CHIARO RENOLIT SCURO PINO 1</p>
<p>TESTA DI MORO 9900 ARGENTO VERNICIATO BRONZO VERNICIATO BRONZO SCURO VERNICIATO</p>	<p>7001 SOFT 7035 SOFT BIANCO SOFT 1013 SOFT</p>	<p>NOIR SABLÈ CORTEN SABLÈ</p>	<p>CILIEGIO CON FIAMMA CILIEGIO CON FIAMMA R RENOLIT BIANCO</p>

MISURE CONSIGLIATE (mm)

Larghezza (min / max)	Altezza (min / max)
150 / 2500	150 / 2500

Per necessità di prodotti dalle dimensioni prossime ai limiti consigliati, si prega di contattare l'azienda prima di sottoporre un ordine.

Si prega di indicare in fase d'ordine il tipo di attacco richiesto. Per altezza superiore a 150 cm il traverso è standard. Per le varianti centinata ed obblò si richiede di inviare dima.

Se si ordina la Pratik con profilo maggiorato, per i colori disponibili si prega di fare riferimento al modello Scorri.

COME ORDINARE

Modelli **PRATIK** e **NEW PRATIK**: formulare l'ordine indicando sempre la tipologia di misura, tenendo presente quanto segue:

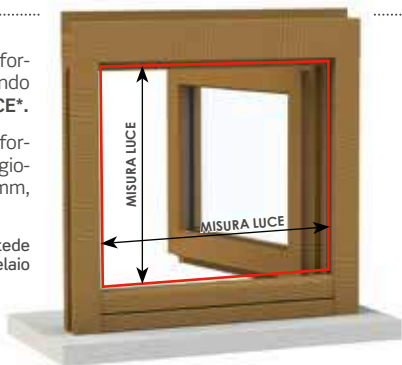
- **misura LUCE**, la zanzariera verrà fornita 2 mm in meno rispetto alla misura del vano.
- **misura FINITA**, la zanzariera verrà fornita con le stesse misure ordinate.

Attenzione: nella determinazione delle misure del modello NEW PRATIK non viene preso in considerazione lo spessore dello spazzolino.

Modello **PRATIK UP**: formulare l'ordine indicando sempre la **misura LUCE***.

La zanzariera verrà fornita con misure maggiorate: larghezza + 22 mm, altezza + 20 mm.

* Per misura LUCE si intende la misura interna del telaio (come nell'immagine).



ACCESSORI

OP= OPZIONALE

MODELLO



sunox

STRONG



PRATIK

OP

OP

OP

OP

grandi
dimensioni

|

5

93 EVO ZIP
96 SECURZIP



EVO ZIP

INNOVAZIONE, CON SEMPLICITÀ ED ELEGANZA.

Un sistema a scorrimento verticale, **pensata per proteggere gli spazi più ampi**, semplice e lineare nelle forme.

Frutto dell'esperienza maturata nel corso degli anni, **EVO ZIP è molto resistente alle sollecitazioni esterne**, grazie alla presenza di cerniere saldate ai bordi che **impediscono la fuoriuscita** del telo dalle guide.

Con il suo **cassonetto squadrato autoportante** da 100 mm o 125 mm, progettato per **accogliere il profilo terminale al suo interno** riducendo l'ingombro complessivo, **EVO ZIP è la soluzione moderna ed elegante per le installazioni di grandi dimensioni**, integrandosi perfettamente in qualsiasi ambiente. Inoltre, grazie alla presenza di un profilo removibile, **il cassonetto è ispezionabile** senza la necessità di smontare la struttura.

Al suo interno, **EVO ZIP è dotata di una meccanica di funzionamento completamente rinnovata**: la scorrevolezza è facilitata dall'introduzione di **un sistema telescopico di avvolgimento con cuscinetti**, mentre un sistema permette al **telo una tensione ottimale**, anche in larghezze significative.

EVO ZIP può essere azionata a motore, gestibile anche a distanza con radiocomando, può inoltre essere dotato di sistema di rilevamento ostacoli.

*CASSONETTO SQUADRATO DA 100 MM
O 125 MM ISPEZIONABILE*

*PROFILO TERMINALE A SCOMPARSA NEL
CASSONETTO*

*IL TELO RESTA SEMPRE TESO GRAZIE AD
UN SISTEMA BREVETTATO*

*LA CERNIERA AI BORDI IMPEDISCE LA
FUORIUSCITA DEL TELO*

*AZIONAMENTO MOTORIZZATO
GESTIBILE ANCHE A DISTANZA CON
RADIOCOMANDO*



EVO ZIP

Sistema a scorrimento verticale, con telo avvolgibile ed azionamento a motore, dotata di cerniere saldate ai bordi



EVO ZIP 100
EVO ZIP 125

Sistema di apertura: motorizzata, controllabile anche con radio-comando

Adatta per: finestra e portafinestra (anche di larghezza ampia) soprattutto in zone molto ventilate

Cassonetto: squadrato autoportante da 100/125 mm, ispezionabile senza bisogno di smontare la meccanica.

Telo: dotato di cerniera zip, applicata alle estremità del telo, che garantisce massima tenuta e resistenza al vento, impedendone la fuoriuscita dalle guide laterali. Sono disponibili anche diverse tipologie di teli oscuranti e filtranti adatti anche per l'esterno.

Nella versione zanzariera viene fornita con rete nera **STRONG**

di serie oppure TuffScreen™, ad elevata solidità, le cui maglie ritornano nella posizione corretta se subiscono piccole perforazioni.

Viene fornita: su misura

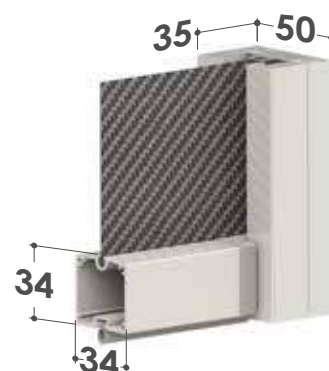
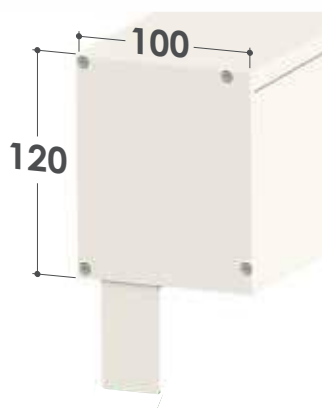
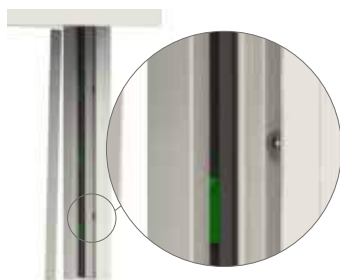
Note: al suo interno, **EVO ZIP** è dotata di una meccanica di funzionamento completamente rinnovata: la scorrevolezza è facilitata dall'introduzione di un sistema telescopico di avvolgimento con cuscinetti. Il telo resta sempre ben tensionato anche in larghezze significative, attraverso una lavorazione dedicata.

Color Line: accessori in vista a colore. Disponibili nei colori **bianco, avorio, grigio e nero.**

EVO ZIP 100

NEW

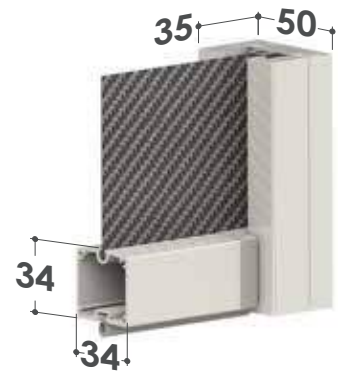
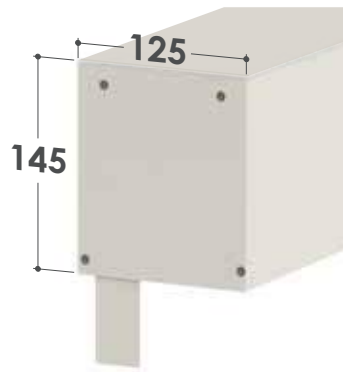
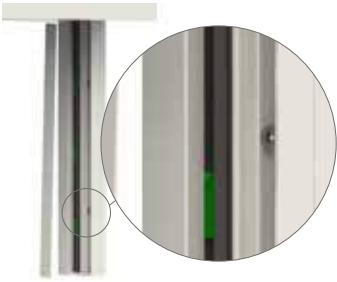
DI SERIE: profilo cover removibile, con viti non in vista.



EVO ZIP 125

NEW

DI SERIE: profilo cover removibile, con viti non in vista.

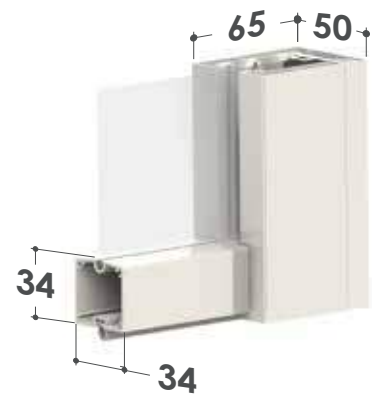
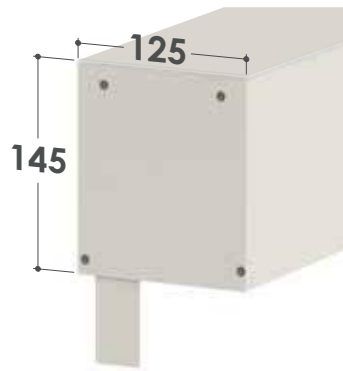


GUIDE PLUS
Obbligatorie con telo Cristal

NEW

NEW

DI SERIE: profilo cover removibile, con viti non in vista.





INDICAZIONI SUI MOTORI: RILEVAMENTO OSTACOLI **NEW**

Il **rilevamento ostacoli in discesa/salita** garantisce la vostra sicurezza e permette di preservare le funzionalità del sistema **EVO ZIP**, il motore è dotato di sensori capaci di rilevare oggetti, persone e animali. In presenza di un ostacolo, la **EVO ZIP** si arresta e il motore compie una piccola inversione per permettere la rimozione degli oggetti che ne impediscono la discesa.

Il rilevamento ostacoli in discesa/salita è standard per i motori radiocomandati Becker, opzionale sul motore standard.

MOTORI STANDARD SENZA RILEVAMENTO DI OSTACOLI: nel caso in cui si sceglie di installare questo tipo di motore bisogna utilizzare **esclusivamente un pulsante uomo presente** per la movimentazione del prodotto e bisogna seguire passo passo le operazioni di salita e discesa.

MOTORI CON RILEVAMENTO DI OSTACOLI: in questo caso è possibile utilizzare anche pulsanti uomo non presente.

FUNZIONI SPECIALI



Cassonetto autoportante ispezionabile



Sistema di tensionamento telo zip



Profilo terminale a scomparsa



MISURE CONSIGLIATE (mm)

	Tipologia rete o telo	Larghezza max		Altezza max	
		cass. 100	cass. 125	cass. 100	cass. 125
per interni	Rete nera STRONG	3400	5900	2800	4000
	Rete Tuffscreen™	3200	5900	2800	4000
	Soltis 92	3200	5900	2500	4000
adatto anche per esterni	Oscurante Opatex Pro	3200	5900	2800	4000
	Screen 5500 Oscurante	3200	5900	2500	4000
	Screen 5500	3200	5900	2500	4000
	Cristal	-	4600	-	4000

Per necessità di prodotti dalle dimensioni prossime ai limiti consigliati, si prega di contattare l'azienda prima di sottoporre un ordine.

COME ORDINARE

Per dimensioni ove è prevista la giunzione dei teli, la saldatura sarà effettuata in orizzontale.

Si prega di trasmettere sempre le **misure FINITE** e di utilizzare l'apposito modulo.

TINTE DISPONIBILI

Per le tinte evidenziate in **rosso** sono disponibili gli accessori a colore in abbinamento



COLOR LINE

- Per le tinte **9010, 9016 Soft e Bianco Soft** gli accessori in abbinamento saranno di colore **bianco**.
- Per le tinte **1013 e 1013 Soft** gli accessori in abbinamento saranno di colore **avorio**.
- Per le tinte **9006 opaco e Argento Verniciato** gli accessori in abbinamento saranno di colore **grigio**.
- Per tutte le **restanti tinte e i fuori gamma** gli accessori in abbinamento saranno di colore **nero**.

SECURZIP

Zanzariera a scorrimento verticale, con rete avvolgibile ed azionamento ad argano, a motore o motore radiocomandato, dotata di bordi con cerniera sulla rete



SECURZIP 90 ARGANO/MOTORE

SECURZIP 106 ARGANO/MOTORE

Sistema di apertura: ad argano o motorizzata, controllabile anche con radiocomando

Adatta per: finestra e portafinestra (anche di larghezza ampia) soprattutto in zone molto ventilate

Cassonetto: da 90/106 mm, ispezionabile senza bisogno di rimuoverlo

Telo: dotata di cerniera zip, applicata alle estremità della rete, che garantisce massima tenuta e resistenza al vento, impedendo ogni fuoriuscita del telo lungo i profili laterali. Fornita con rete nera **STRONG** di serie oppure TuffScreen™, ad elevata solidità, le cui ma-

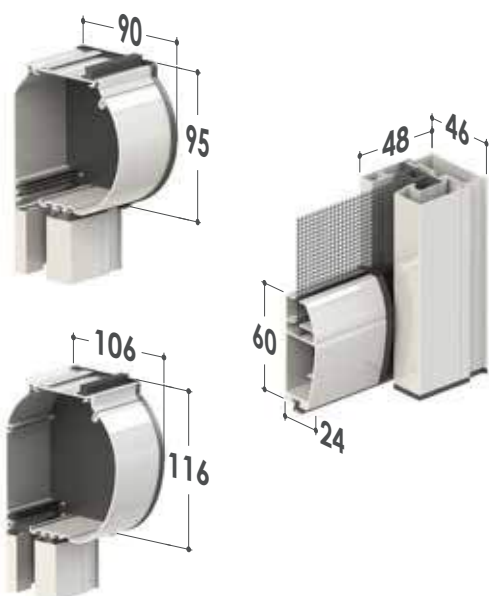
glie ritornano nella posizione corretta se subiscono piccole perforazioni. Possono essere utilizzate numerose tipologie di teli oscuranti, filtranti o il telo cristal

Viene fornita: su misura

Note: le guide laterali in alluminio sono a scatto, per una rapida applicazione ed ispezione della rete

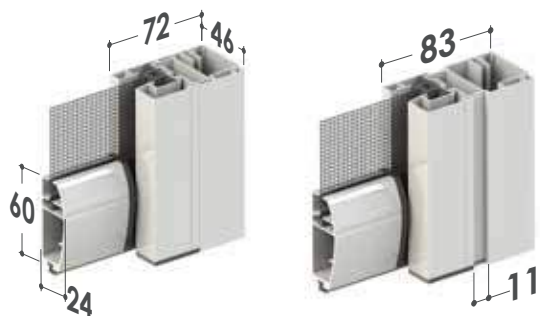
Opzionale: kit attacco a parete (solo per cassonetto 106), tappo guida, adattatore in ottone per fissaggio autoportante, guide telescopiche. L'asta di azionamento nel modello ad argano ha un'altezza max di 180 cm

SECURZIP 90/106



FUNZIONI SPECIALI

Guide telescopiche



Telescopicità a zero

Telescopicità massima pari a 11 mm

Guide a scatto ispezionabili.



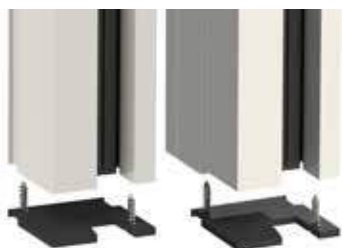
OPZIONI

VERSIONE AD ARGANO - ACCESSORI OPZIONALI

- Kit asole per il fissaggio frontale (solo per cassonetto 106)
- Adattatore in ottone per sistema di fissaggio autoportante

VERSIONE MOTORIZZATA - ACCESSORI OPZIONALI:

- Supplemento motore con ricevitore radio integrato e relativo radiocomando ad 1 canale
- Radiocomando multicanale
- Kit asole per il fissaggio frontale (solo per cassonetto 106)
- Adattatore in ottone per sistema di fissaggio autoportante



COME ORDINARE

Per dimensioni ove è prevista la giunzione dei teli, la saldatura sarà effettuata in orizzontale.

Si prega di trasmettere sempre le misure finite e di utilizzare l'apposito modulo a fine catalogo oppure il modulo on line sul sito.

ACCESSORI

SE = DI SERIE OP = OPZIONALE

MODELLO



SECURZIP 90/106	SE	OP	SE
-----------------	----	----	----

TINTE DISPONIBILI

RAL					
9010	1013	NERO	ARGENTO VERNICIATO	BRONZO VERNICIATO	BRONZO SCURO VERNICIATO

MISURE CONSIGLIATE (mm)

	Tipologia rete o telo	Larghezza max		Altezza max	
		cass. 90	cass. 106	cass. 90	cass. 106
per interni	Rete nera STRONG	3200	4600	2800	2900
	Rete Tuffscreen™	3200	4600	2800	2900
adatto anche per esterni	Oscurante Opatex Pro	3200	4600	2800	2900
	Screen 5500 Oscurante	3200	4600	2500	2900
	Screen 5500	3200	4600	2500	2900
	Cristal	3200	4600	2500	2900

Per necessità di prodotti dalle dimensioni prossime ai limiti consigliati, si prega di contattare l'azienda prima di sottoporre un ordine.

6

incasso verticale

99 CASPER VERTICALE

104 DUETTO

106 NEW COMODA VERTICALE

109 WIND INCAS VERTICALE

CASPER VERTICALE

Zanzariera a scorrimento verticale e rete avvolgibile per installazione ad incasso



NEW CASPER TOP 50
NEW CASPER PLUS 50 CATENA
NEW CASPER 50
NEW CASPER 50 A CATENA

CASPER 45
CASPER 2 VERTICALE
CASPER 3 VERTICALE

Scorrimento: verticale

Avvolgimento: a molla, a catena

Sistema di apertura:

- modello **New Casper Top** con sistema PushUp (a pressione verso il basso)
- altri modelli a scatto, con cricchetto o a catena (solo per Casper 50)

Cassonetto: squadrato da 45 o 50 mm

Adatta per: finestra

Bottoncino: sì

Rete: in fibra di vetro di serie, viene fornita saldata e rivettata ai bordi.



incasso verticale

Al posto della rete si può richiedere l'inserimento di teli oscuranti, filtranti e a strisce. **I teli oscuranti e filtranti sono per uso interno e vengono forniti senza bottoncini, da richiedere in fase d'ordine come opzione**

Viene fornita: su misura

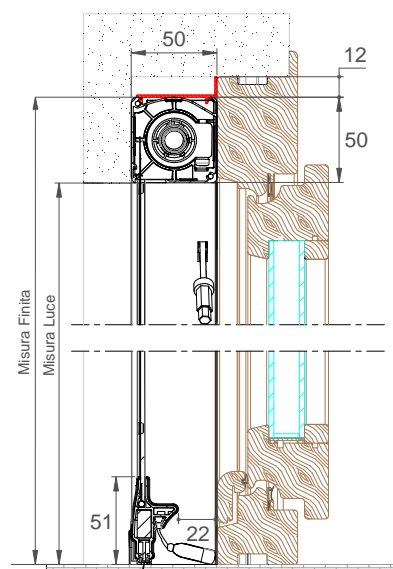
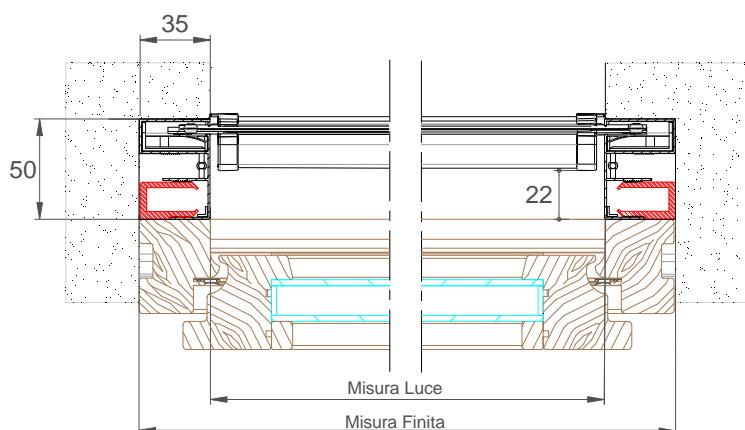
Note: disponibile anche con guide 40x18 (Casper 2) e 35x50 (Casper 3), con predisposizione per listello in legno

Color Line: accessori in vista a colore per il modello **New Casper Top**. Disponibili nelle tinte **bianco, avorio, grigio e nero**.

In abbinamento alle tinte **bianco, avorio o grigio** lo spazzolino sarà fornito di colore **grigio**. Per le **restanti tinte** e se non specificato, lo spazzolino sarà fornito di colore **nero**.



NEW CASPER TOP 50 VERTICALE



COLOR LINE



Regolazione esterna del carico molla

È possibile intervenire nella regolazione del caricamento molla interna, agendo sull'apposito foro presente nella testata e servendosi del chiavino in dotazione.



Sistema Soft: rallentamento nell'avvolgimento

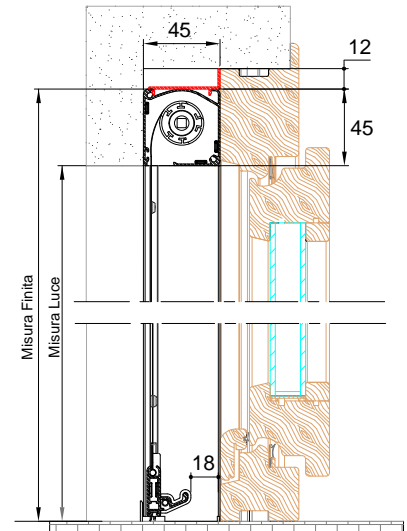
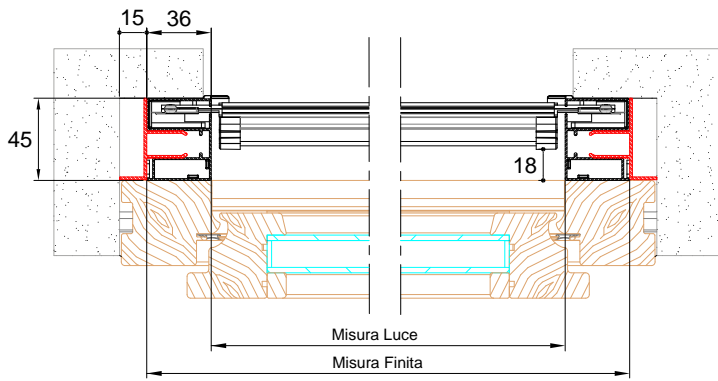
Il Sistema Soft ha la funzione di rallentare l'avvolgimento della rete nel cassonetto eliminando rumori fastidiosi.

Sistema PUSH UP

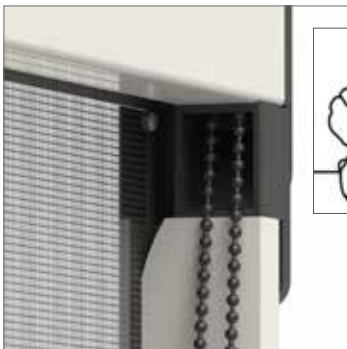
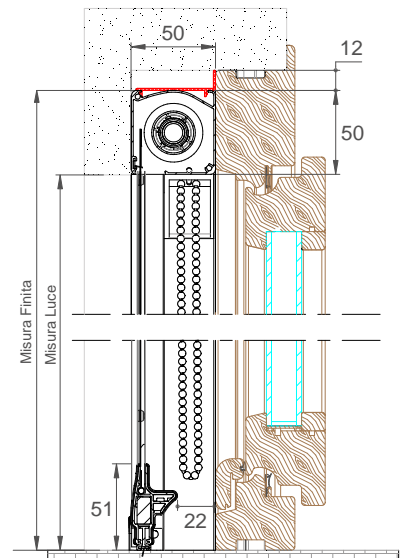
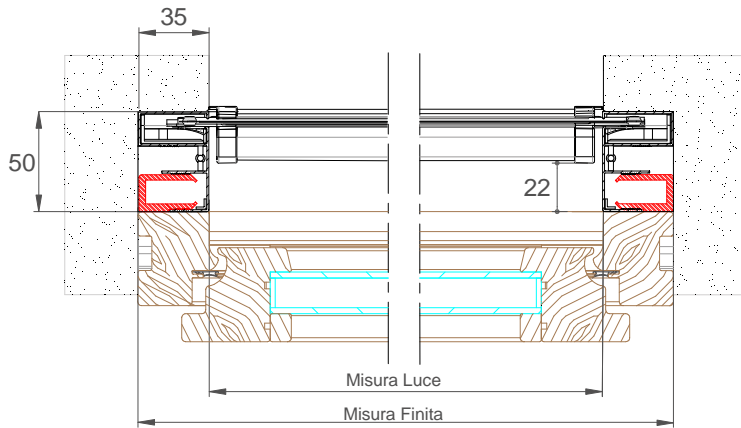
- Sistema di apertura "PUSH UP", a pressione verso il basso
- Guide a filo



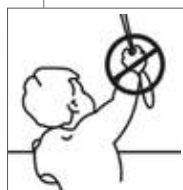
CASPER 45



NEW CASPER PLUS 50 A CATENA



Dettaglio invito catena



TENDICATENA A MURO DI SERIE

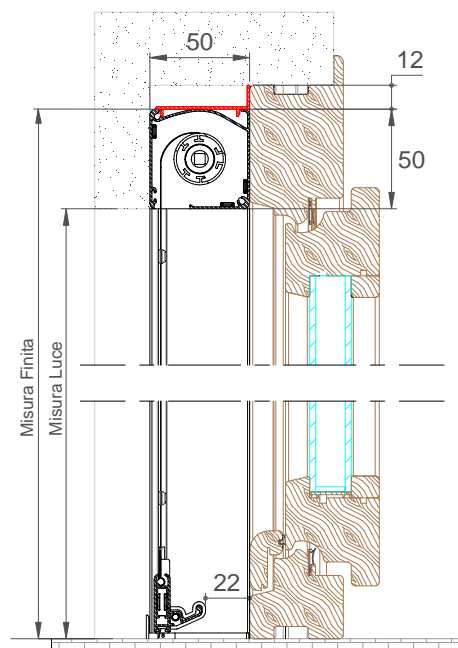
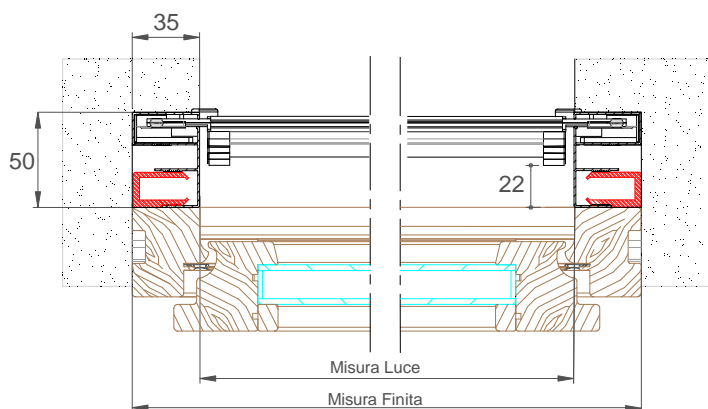
I nostri prodotti, installati **sia internamente che esternamente**, vengono dotati di dispositivo tendicatena quindi conformi alle prescrizioni delle norme europee EN 13120 (punti 8.2 e 15 relativi alla protezione dallo strangolamento), EN 16433: 2014 e EN 16434:2014.

Esse infatti risultano conformi all'obbligo generale di sicurezza dei prodotti immessi sul mercato di cui alla direttiva 2001/95/CE del Parlamento europeo e del Consiglio.





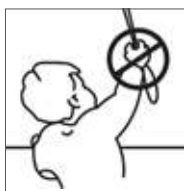
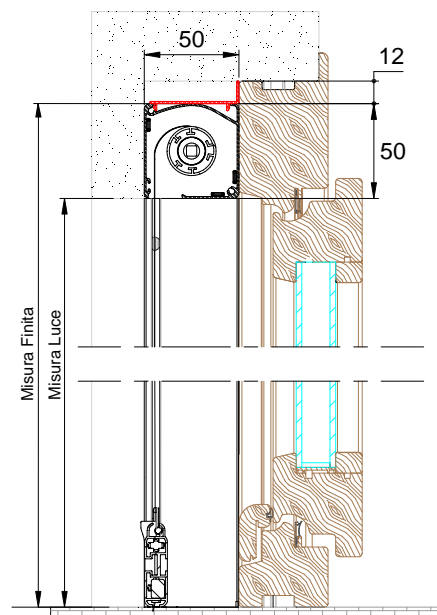
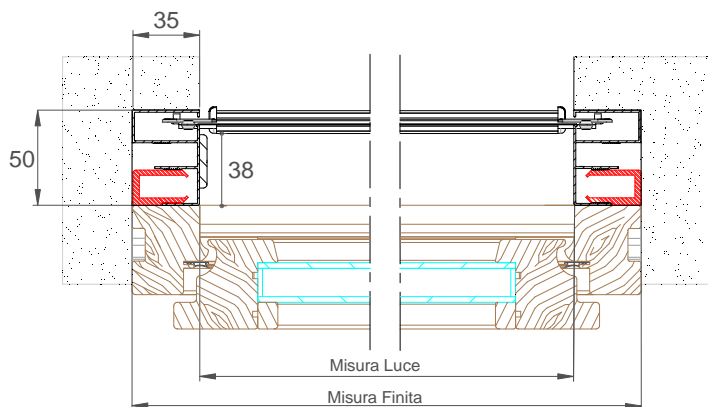
NEW CASPER 50



incasso verticale



NEW CASPER 50 A CATENA

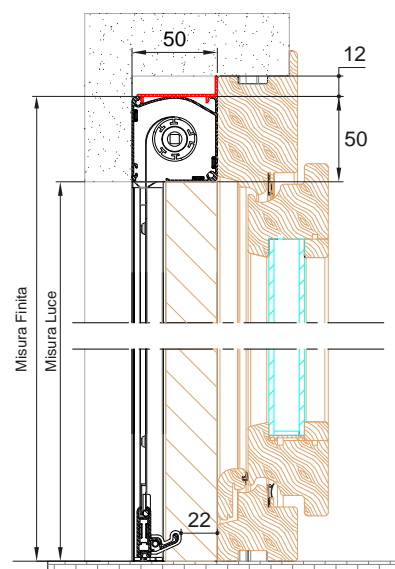
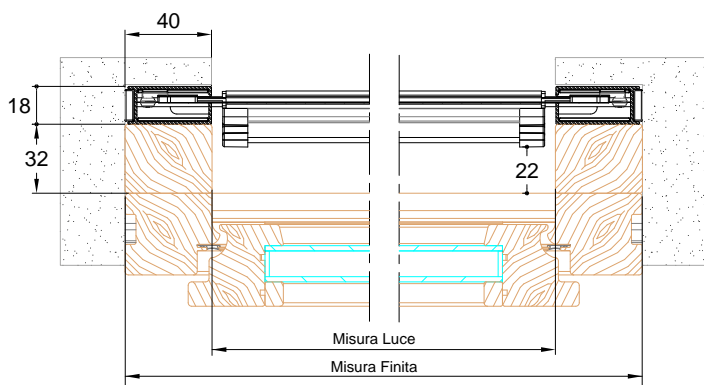


TENDICATENA A MURO DI SERIE

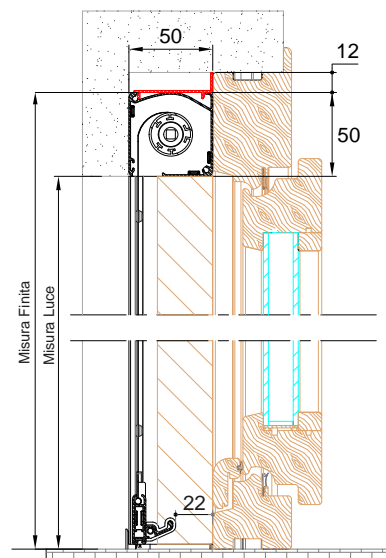
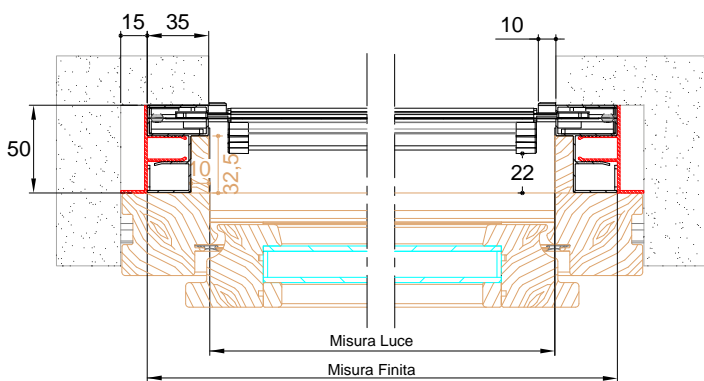
I nostri prodotti, installati **sia internamente che esternamente**, vengono dotati di dispositivo tendicatena quindi conformi alle prescrizioni delle norme europee EN 13120 (punti 8.2 e 15 relativi alla protezione dallo strangolamento), EN 16433: 2014 e EN 16434:2014.

Esse infatti risultano conformi all'obbligo generale di sicurezza dei prodotti immessi sul mercato di cui alla direttiva 2001/95/CE del Parlamento europeo e del Consiglio.

CASPER 2 VERTICALE



CASPER 3 VERTICALE



OPZIONI



REGOLAZIONE ESTERNA DEL CARICO MOLLA

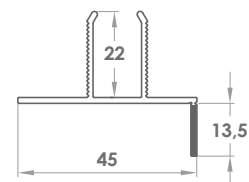
È possibile intervenire nella regolazione del caricamento della molla interna, agendo sull'apposito foro presente nella testata e servendosi del chiavino in dotazione.



ACCESSORI

STAFFE DI FISSAGGIO

Per questo modello sono disponibili ulteriori staffe di fissaggio, differenti da quelle fornite di serie e consultabili in dettaglio a fine catalogo.



MISURE CONSIGLIATE (mm)

Tipologie	Larghezza (min / max)	Altezza (min / max)
Rete in fibra di vetro	500 / 1600	- / 2400
Rete nera STRONG	500 / 1600	- / 2000
Telo filtrante / oscurante senza bottoncini	500 / 1500	- / 1000

Per necessità di prodotti dalle dimensioni prossime ai limiti consigliati, si prega di contattare l'azienda prima di sottoporre un ordine.

COME ORDINARE

Formulare l'ordine indicando il tipo di misura e dimensioni del cassonetto:

- **misura LUCE**, la zanzariera verrà fornita con misure maggiorate, larghezza + mm (35x2), altezza + mm (misura cassonetto 45/50), tranne la **CASPER 2**: larghezza + mm (40x2)
- **misura FINITA**, (da specificare), la zanzariera verrà fornita con le stesse misure ordinate (max ingombro).

Ove non diversamente richiesto, sarà utilizzato il cassonetto da 50 mm.

Nella determinazione delle misure in tabella non viene preso in considerazione lo spessore in mm delle staffe di fissaggio.

Il Sistema Soft può essere richiesto solo quando la larghezza del cassonetto è superiore ai 60 cm.

ACCESSORI

SE = DI SERIE OP = OPZIONALE

MODELLO

MODELLO	BETTER VUE	SUNOX	STRONG	rete NERA	Sistema SOFT	CLIPS	APPLICAZIONE SERRALE	EASY INSTALL	75	85
NEW CASPER TOP 50	OP	OP	OP	OP	SE	SE	OP	SE	OP	OP
NEW CASPER PLUS 50 CATENA	OP	OP	OP	OP		SE	OP		OP	OP
NEW CASPER 50	OP	OP	OP	OP	OP	SE	OP	OP	OP	OP
NEW CASPER 50 CATENA	OP	OP	OP	OP		SE	OP		OP	OP
CASPER 45	OP	OP	OP	OP	OP	SE	OP		OP	
CASPER 2	OP	OP	OP	OP	OP	OP	OP			
CASPER 3	OP	OP	OP	OP	OP	SE	OP		OP	OP

TINTE DISPONIBILI

Per le tinte evidenziate in rosso sono disponibili gli accessori a colore in abbinamento

RAL	SOFT	RAFFAELLO	LEGNO
<div style="display: flex; justify-content: space-between;"> <div style="text-align: center;"> 9010 </div> <div style="text-align: center;"> 1013 </div> <div style="text-align: center;"> 8017 </div> <div style="text-align: center;"> TESTA DI MORO 9900 </div> <div style="text-align: center;"> ARGENTO VERNICIATO </div> <div style="text-align: center;"> BRONZO VERNICIATO </div> </div>	<div style="display: flex; justify-content: space-between;"> <div style="text-align: center;"> 9001 SOFT </div> <div style="text-align: center;"> 8014 SOFT </div> <div style="text-align: center;"> 8017 SOFT </div> <div style="text-align: center;"> BIANCO SOFT </div> </div>	<div style="display: flex; justify-content: space-between;"> <div style="text-align: center;"> GRIGIO RAFFAELLO </div> <div style="text-align: center;"> VERDE RAFFAELLO </div> </div>	<div style="display: flex; justify-content: space-between;"> <div style="text-align: center;"> NOCE EFFECTA </div> <div style="text-align: center;"> NOCE 100 </div> <div style="text-align: center;"> NOCE 100 R </div> <div style="text-align: center;"> RENOLIT CHIARO </div> <div style="text-align: center;"> RENOLIT SCURO </div> <div style="text-align: center;"> PINO 1 </div> </div>
<div style="display: flex; justify-content: space-between;"> <div style="text-align: center;"> BRONZO SCURO VERNICIATO </div> <div style="text-align: center;"> 9006 OPACO </div> </div>	<div style="display: flex; justify-content: space-between;"> <div style="text-align: center;"> 1013 SOFT </div> <div style="text-align: center;"> 9016 SOFT </div> <div style="text-align: center;"> 7035 SOFT </div> </div>	<div style="display: flex; justify-content: space-between;"> <div style="text-align: center;"> MARRONE RAFFAELLO </div> <div style="text-align: center;"> TESTA DI MORO MV </div> </div>	<div style="display: flex; justify-content: space-between;"> <div style="text-align: center;"> CILEGIO CON FIAMMA </div> <div style="text-align: center;"> CILEGIO CON FIAMMA R </div> <div style="text-align: center;"> RENOLIT BIANCO </div> </div>

COLOR LINE

N.B.: gli accessori a colore sono disponibili solo per il modello **New Casper Top**.

Per le tinte **9010, 9016 Soft, Bianco Soft e Renolit Bianco** gli accessori in abbinamento saranno di colore **bianco**.

Per le tinte **1013, 1013 Soft e 9001 Soft** gli accessori in abbinamento saranno di colore **avorio**.

Per le tinte **7035 Soft, 9006 opaco e Argento Verniciato** gli accessori in abbinamento saranno di colore **grigio**.

Per tutte le **restanti tinte e i fuori gamma** gli accessori in abbinamento saranno di colore **nero**.

DUETTO

Zanzariera monoblocco a scorrimento verticale e rete avvolgibile da incasso



DUETTO VERTICALE
DUETTO A CATENA
DUETTO A CRICCHETTO

Scorrimento: verticale

Avvolgimento: a molla, disponibile sistema di apertura con cricchetto o a catenella

Cassonetto: squadrato da 50 mm, a scomparsa

Adatta per: finestra

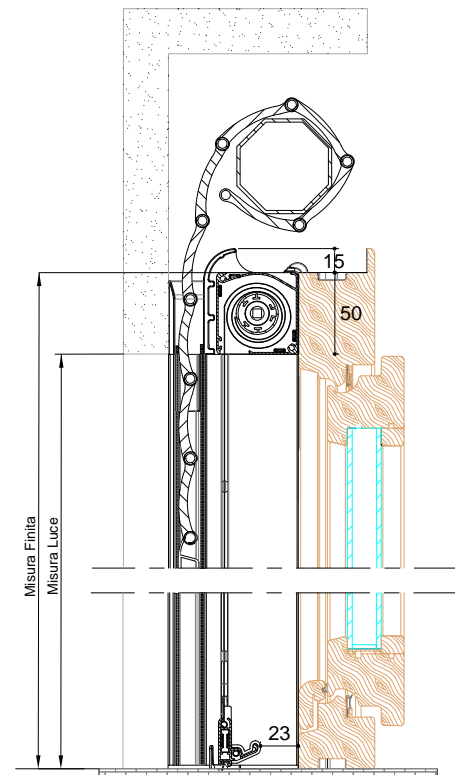
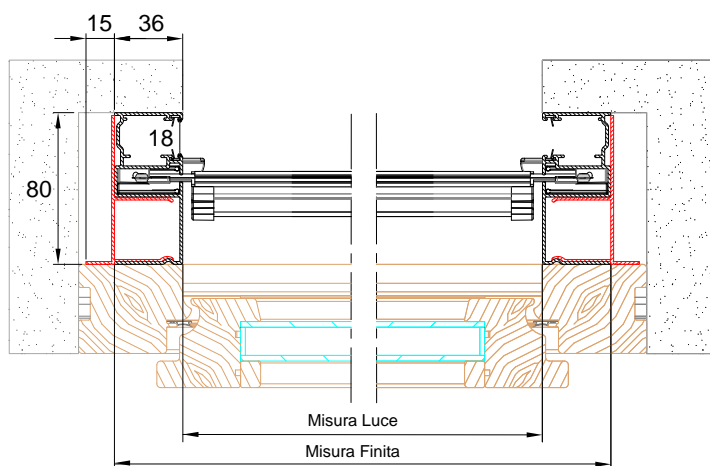
Bottoncino: sì



Rete: in fibra di vetro di serie, viene fornita saldata e rivettata ai bordi
Viene fornita: su misura

Note: zanzariera monoblocco a scorrimento verticale completa di guide per avvolgibili, con la possibilità di ordinare zanzariera e guide separatamente, specificando la predisposizione per la versione classica, a catena o a cricchetto

DUETTO



SPORGENZA INVITO GUIDA

Nel fissaggio del profilo guida, va considerata la sporgenza di 5 mm dell'invito guida.



STAFFA DI FISSAGGIO

Per le quote della staffa, consultare la pagina relativa alle staffe di fissaggio a fine catalogo.

MISURE CONSIGLIATE (mm)

Cass. 50	Larghezza (min / max)	Altezza (min / max)
Rete in fibra di vetro	500 / 1600	- / 2400
Rete nera STRONG	500 / 1600	- / 2000

Per necessità di prodotti dalle dimensioni prossime ai limiti consigliati, si prega di contattare l'azienda prima di sottoporre un ordine.

COME ORDINARE

Formulare l'ordine indicando il tipo di misura:

- **misura LUCE**, la zanzariera verrà fornita con misure maggiorate, larghezza + (35x2) mm, altezza + 50 mm;
- **misura FINITA**, la zanzariera verrà fornita con le stesse misure ordinate (max ingombro).

Nella determinazione delle misure in tabella non viene preso in considerazione lo spessore in mm delle staffe di fissaggio.

Il Sistema Soft può essere richiesto solo quando la larghezza del cassonetto è superiore ai 60 cm.

ACCESSORI

SE = DI SERIE OP = OPZIONALE

MODELLO	BETTER VUE	SUNOX	STRONG	rete NERA	Sistema SOFT	CLIPS
DUETTO VERT/CRICCHETTO	OP	OP	OP	OP	OP	SE
DUETTO CATENA	OP	OP	OP	OP		SE

TINTE DISPONIBILI

RAL	SOFT	RAFFAELLO	LEGNO
9010 1013 8017 NERO	8014 SOFT 8017 SOFT	GRIGIO RAFFAELLO VERDE RAFFAELLO	NOCE EFFECTA NOCE 100
ARGENTO VERNICIATO BRONZO VERNICIATO BRONZO SCURO VERNICIATO	BIANCO SOFT 1013 SOFT	MARRONE RAFFAELLO TESTA DI MORO MV	RENOLIT CHIARO

NEW COMODA VERTICALE

Zanzariera a scorrimento verticale ed a rete avvolgibile senza bottoncini per installazione ad incasso



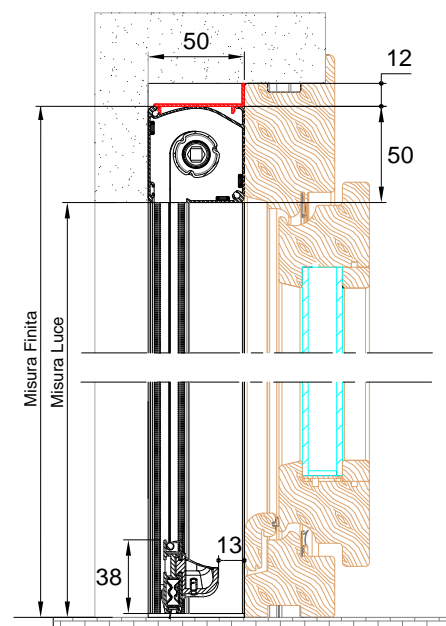
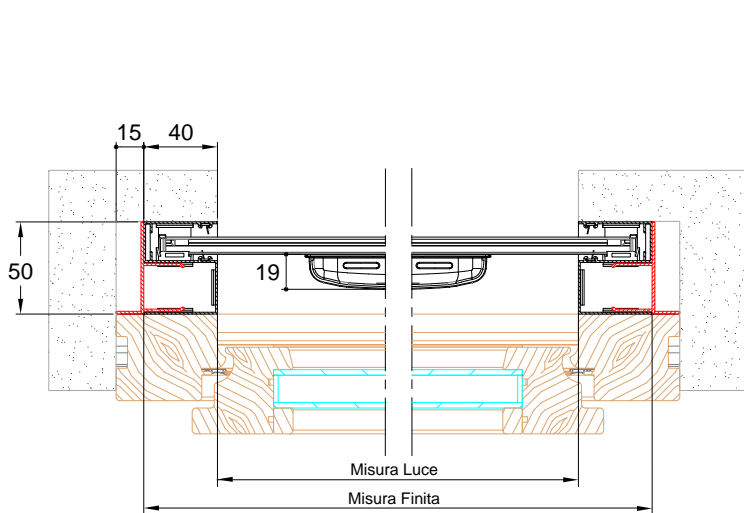
NEW COMODA 50 VERTICALE
NEW COMODA SMART
NEW COMODA IN BARRE

Scorrimento: verticale
Avvolgimento: a molla
Sistema di apertura: a molla/ PushUp (versione SMART)
Cassonetto: squadrato da 50 mm
Adatta per: finestra

Bottoncino: no
Rete: in fibra di vetro. Al posto della rete si può richiedere l'inserimento di teli oscuranti, filtranti e a strisce. I teli oscuranti e filtranti sono per uso interno
Viene fornita: su misura

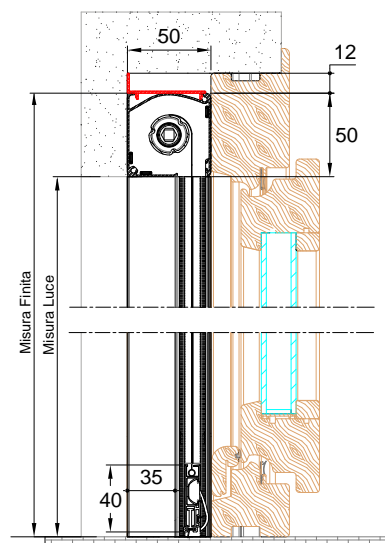
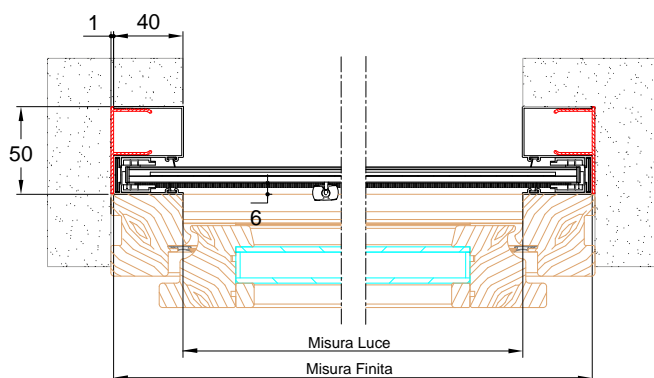


NEW COMODA



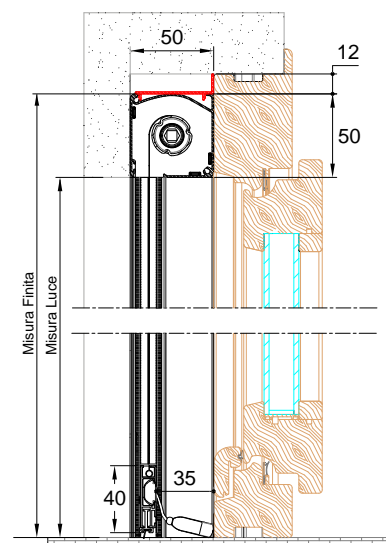
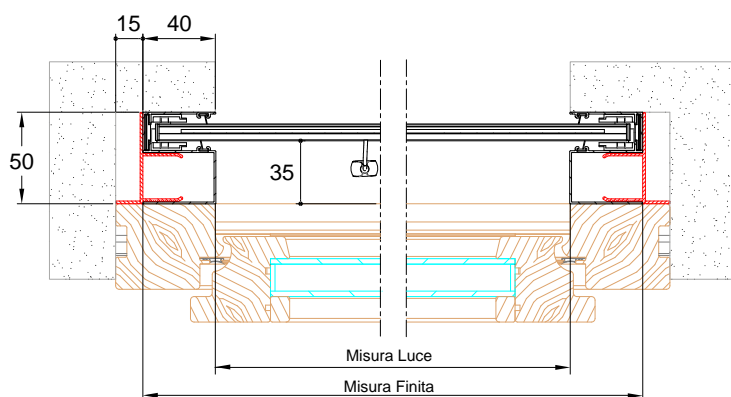
NEW COMODA SMART - STANDARD

- Piedini regolabili in altezza (si possono fissare a piacere);
- Spazzolino presente nella parte inferiore e nella parte interna della barra maniglia
- Sistema di apertura "PushUp", a pressione verso il basso



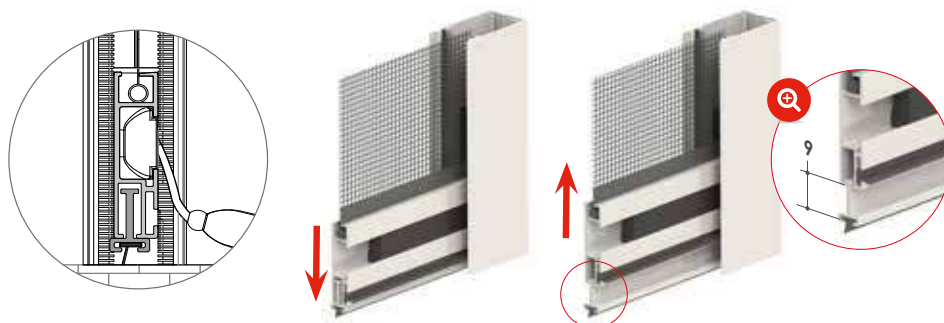
NEW COMODA SMART - MANIGLIA ROVESCciata (a richiesta)

- Piedini regolabili in altezza (si possono fissare a piacere);
- Spazzolino presente solo nella parte inferiore della barra maniglia;
- Sistema di apertura "PushUp", a pressione verso il basso



FUNZIONI DI SERIE

Barra maniglia con profilo portaspazzolino telescopico



COME ORDINARE

Formulare l'ordine indicando il tipo di misura:

misura LUCE, la zanzariera verrà fornita con misure maggiorate, larghezza +80 mm, altezza +50 mm.

- **misura FINITA** (da specificare), la zanzariera verrà fornita con le stesse misure ordinate (max ingombro).

Nella determinazione delle misure in tabella non viene preso in considerazione lo spessore in mm delle staffe di fissaggio.

Il Sistema Soft può essere richiesto solo quando la larghezza del cassonetto è superiore ai 60 cm.



Se non specificato la barra maniglia sarà fornita STANDARD. Specificare in fase d'ordine l'orientamento della barra maniglia.

MISURE CONSIGLIATE (mm)

Cass. 50	Larghezza (min / max)	Altezza (min / max)
Rete in fibra di vetro	500 / 1600	- / 2500
Rete nera STRONG	500 / 1600	- / 2100

Per necessità di prodotti dalle dimensioni prossime ai limiti consigliati, si prega di contattare l'azienda prima di sottoporre un ordine.

ACCESSORI

SE = DI SERIE OP = OPZIONALE

MODELLO



MODELLO	BETTER VUE	SUNOX	STRONG	rete NERA	Sistema SOFT	CLIPS	APPLICAZIONE PRODOTTORE	EASY INSTALL
NEW COMODA VERTICALE	OP	OP	OP	OP	OP	SE	OP	OP
NEW COMODA SMART	OP	OP	OP	OP	OP	SE	OP	OP

TINTE DISPONIBILI

RAL	SOFT	RAFFAELLO	LEGNO
<p>9010 1013 8017 TESTA DI MORO 9900 ARGENTO VERNICIATO BRONZO VERNICIATO</p>	<p>9001 SOFT 8014 SOFT 8017 SOFT</p>	<p>GRIGIO RAFFAELLO VERDE RAFFAELLO</p>	<p>NOCE EFFECTA NOCE 100 NOCE 100 R RENOLIT CHIARO RENOLIT SCURO PINO 1</p>
<p>BRONZO SCURO VERNICIATO</p>	<p>BIANCO SOFT 1013 SOFT 9016 SOFT</p>	<p>MARRONE RAFFAELLO TESTA DI MORO MV</p>	<p>CILIEGIO CON FIAMMA CILIEGIO CON FIAMMA R RENOLIT BIANCO</p>

WIND INCAS VERTICALE

Zanzariera per l'installazione ad incasso a scorrimento verticale, con rete avvolgibile senza bottoncini



incasso verticale

WIND INCAS 42 VERTICALE

WIND INCAS 42 SMART

Scorrimento: verticale

Avvolgimento: a molla

Sistema di apertura: a molla

Cassonetto: squadrato da 42 mm

Adatta per: finestra

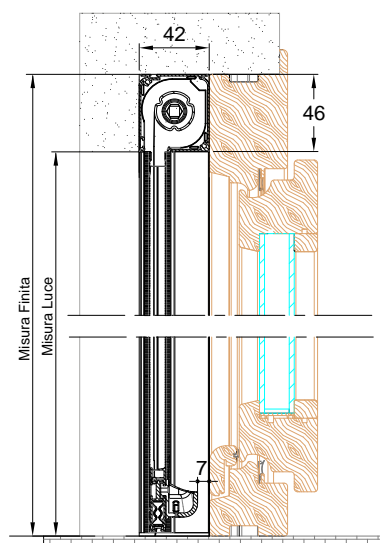
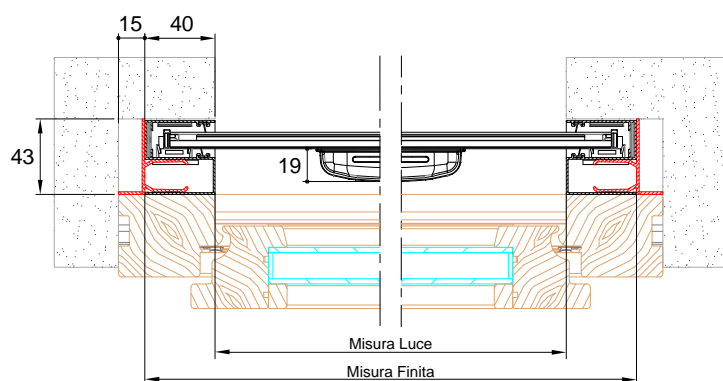
Bottoncino: no

Rete: in fibra di vetro di serie. Al posto della rete si può richiedere l'inserimento di teli oscuranti, filtranti. I teli oscuranti e filtranti sono per uso interno

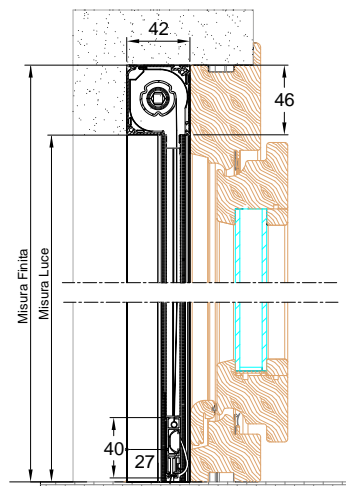
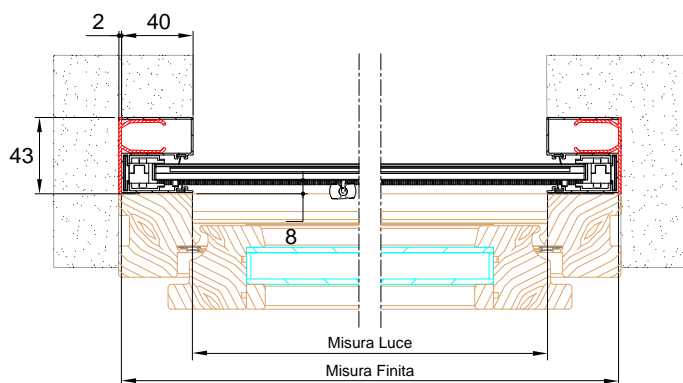
Viene fornita: su misura

Note: vengono fornite delle clips metalliche - da fissare alle pareti del vano - che consentono un veloce aggancio delle guide

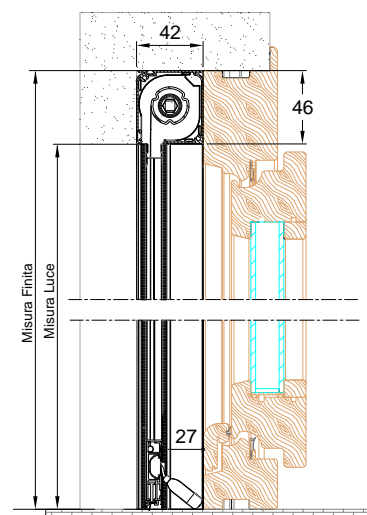
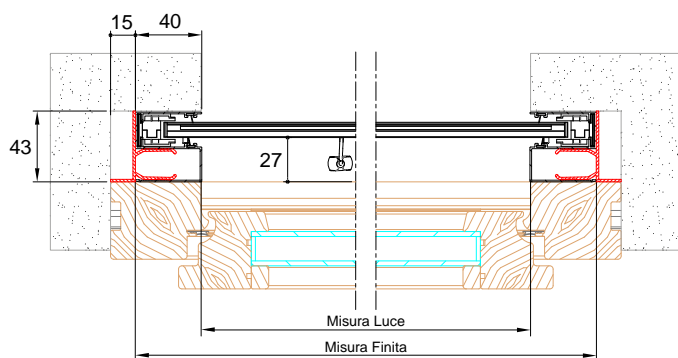
WIND INCAS 42 VERTICALE



WIND INCAS 42 SMART- STANDARD

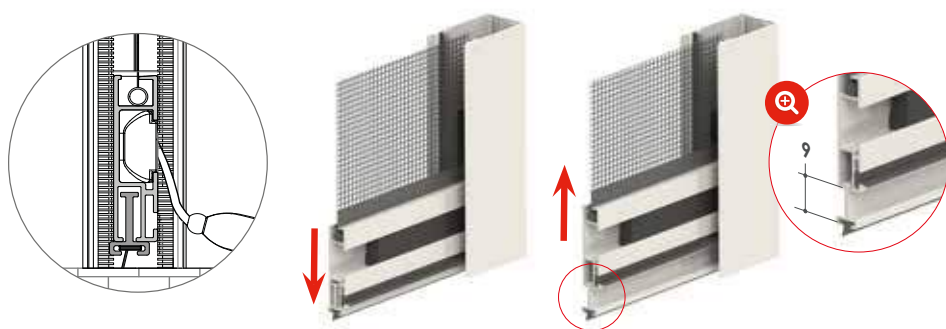


WIND INCAS 42 SMART - MANIGLIA ROVESCciata (a richiesta)



FUNZIONI DI SERIE

Barra maniglia con profilo portaspazzolino telescopico



MISURE CONSIGLIATE (mm)

Cass. 42	Larghezza (min / max)	Altezza (min / max)
Rete in fibra di vetro	500 / 1600	- / 2400
Rete nera STRONG	500 / 1600	- / 2000

Per necessità di prodotti dalle dimensioni prossime ai limiti consigliati, si prega di contattare l'azienda prima di sottoporre un ordine.

COME ORDINARE

Formulare l'ordine indicando il tipo di misura:

- **misura LUCE**, la zanzariera verrà fornita con misure maggiorate L+80 mm/H+46 mm
- **misura FINITA**, la zanzariera verrà fornita con le stesse misure ordinate (max ingombro).

Nella determinazione delle misure in tabella non viene preso in considerazione lo spessore in mm delle staffe di fissaggio.

Il Sistema Soft può essere richiesto solo quando la larghezza del cassonetto è superiore ai 60 cm.



Se non specificato la barra maniglia sarà fornita **STANDARD**. Specificare in fase d'ordine l'orientamento della barra maniglia.

ACCESSORI

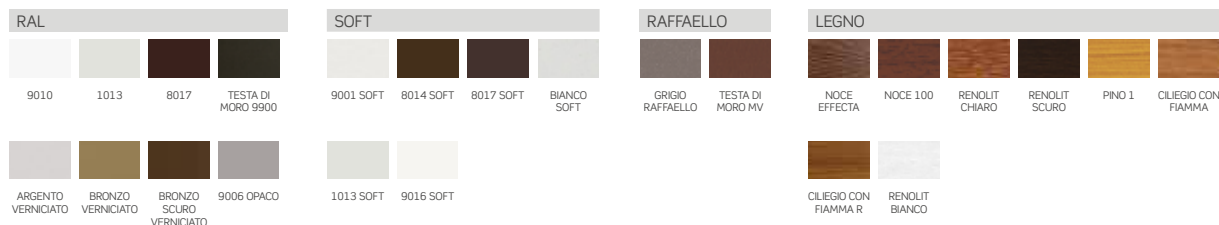
SE = DI SERIE OP = OPZIONALE

MODELLO



WIND 42 INCAS	OP	OP	OP	OP	OP	SE	OP	OP
WIND 42 INCAS SMART	OP	OP	OP	OP	OP	SE	OP	OP

TINTE DISPONIBILI



incasso
laterale

| 7

112 CASPER LATERALE

116 CLARA INCAS

119 NEW COMODA LATERALE

121 WIND INCAS LATERALE

123 PHANTOM **TOP** INCAS **NEW**

125 SNAKE **TOP** INCAS **NEW**

127 LINDAPLUS INCAS

131 SOFFY INCAS

134 MINIMA INCAS

CASPER LATERALE

Zanzariera a scorrimento laterale con rete avvolgibile per installazione ad incasso



CASPER 50 TOP LATERALE
CASPER 50 TOP LAT. DOPPIA
NEW CASPER 50 LATERALE
NEW CASPER 50 LAT. DOPPIA

CASPER 45 LAT. / LAT. DOPPIA
CASPER 2 LAT. / LAT. DOPPIA
CASPER 3 LAT. / LAT. DOPPIA

Scorrimento: laterale
Avvolgimento: a molla
Sistema di apertura:

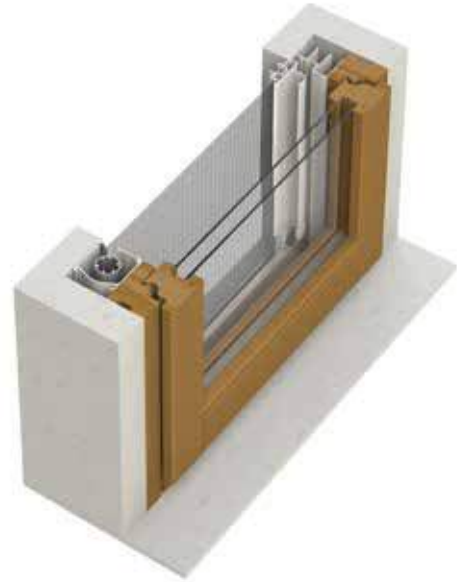
- Casper **Top** con Dual Hook (opzionalmente a magnete),
- altri modelli, a magnete o con gancio (opzionale solo per versioni con doppio cassonetto)

Cassonetto: squadrato da 45 o 50 mm

Adatta per: portafinestra

Bottoncino: sì

Reti: in fibra di vetro di serie, viene fornita saldata e rivettata ai bordi. Al posto della rete si può richiedere l'inserimento di teli oscuranti, filtranti e a strisce. **I teli oscuranti e filtranti sono per**



uso interno e vengono forniti senza bottoncini, da richiedere in fase d'ordine come opzione

Viene fornita: su misura

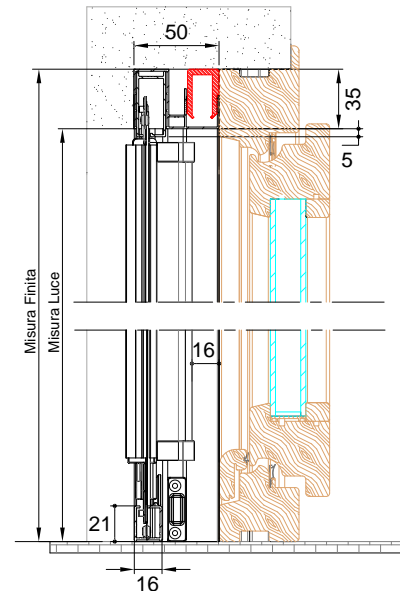
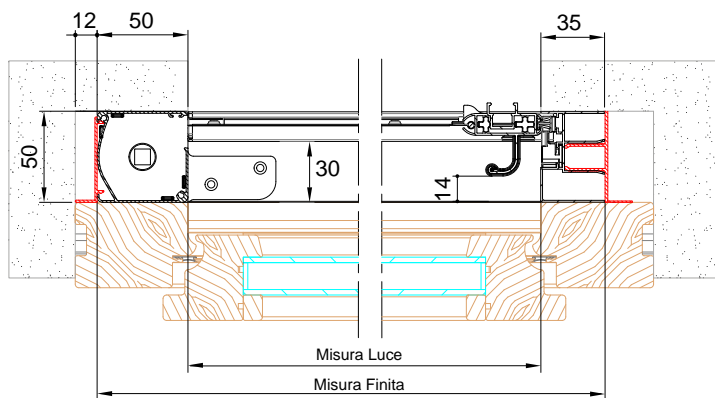
Note: disponibile anche con guide 40x18 (Casper 2) e 35x50 (Casper 3), con predisposizione per listello in legno

Opzioni: maniglia pieghevole (quando è chiusa ha una sporgenza di 11 mm circa)

Color Line: accessori in vista a colore per il modello Casper 50 Top lat. Disponibili nelle tinte **bianco, avorio, grigio e nero.**

In abbinamento alle tinte **bianco, avorio o grigio** lo spazzolino sarà fornito di colore **grigio**. Per le **restanti tinte** e se non specificato, lo spazzolino sarà fornito di colore **nero**.

CASPER 50 TOP LATERALE



Nuova barramaniglia

Barramaniglia ZAB03L con aletta



Sistema Soft: rallentamento nell'avvolgimento

Il Sistema Soft ha la funzione di rallentare l'avvolgimento della rete nel cassonetto eliminando rumori fastidiosi.

Regolazione esterna del carico molla

È possibile intervenire nella regolazione del caricamento molla interna, agendo sull'apposito foro presente nella testata e servendosi del chiavino in dotazione.

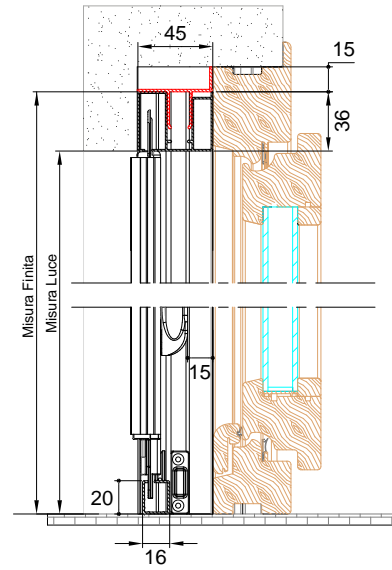
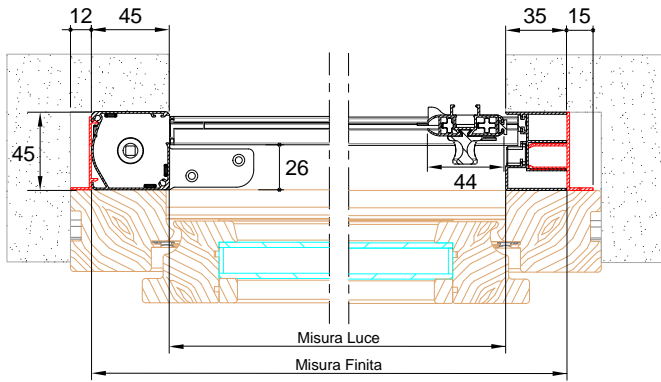
[DUAL HOOK] New Dual Hook: chiusura rinforzata con doppio gancio

Sistema di chiusura con due ganci applicati sulla barra maniglia ed i relativi riscontri montati sul profilo d'aggancio laterale che garantisce una maggiore aderenza tra barra maniglia e profilo laterale quando l'anta è chiusa.

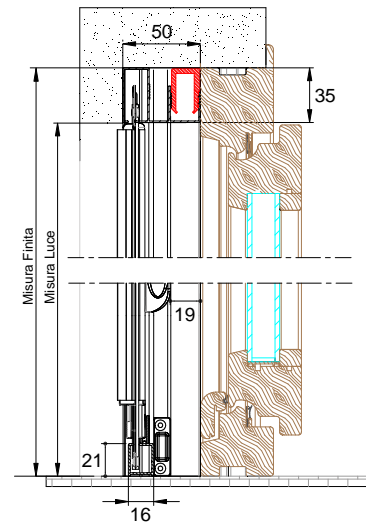
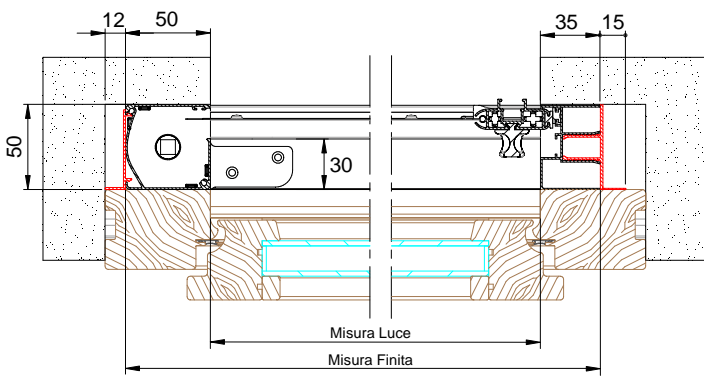
Consultare pag. 144 del catalogo per maggiori informazioni.



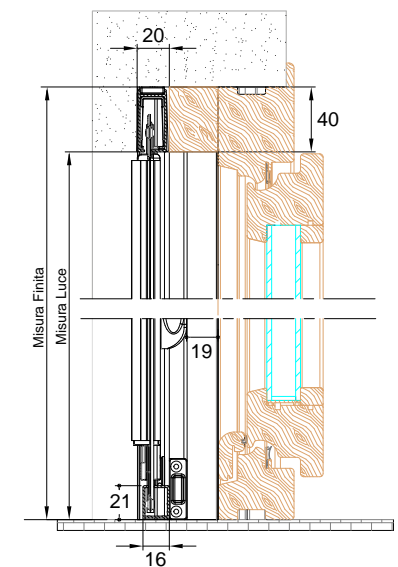
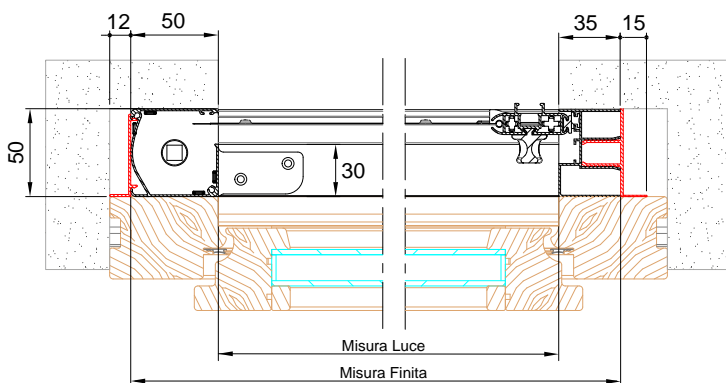
CASPER 45 LATERALE



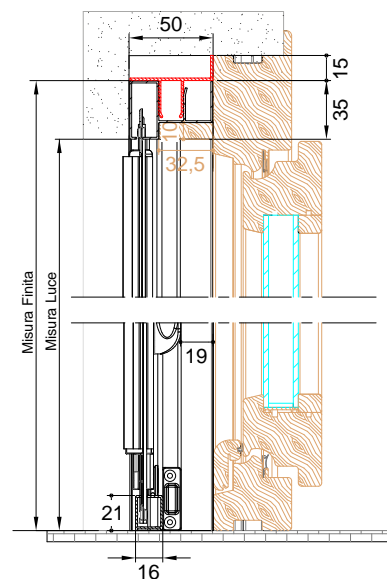
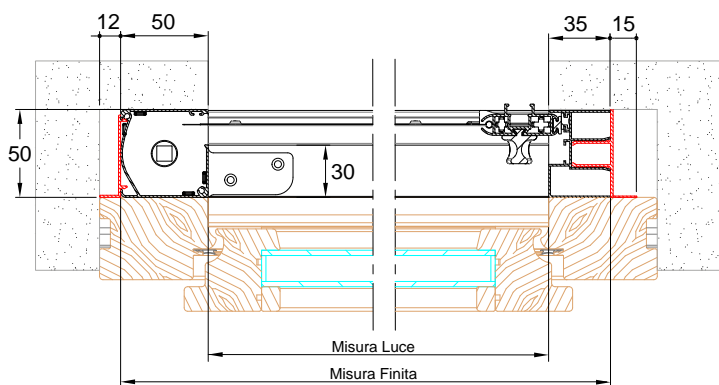
NEW CASPER 50 LATERALE



CASPER 2 LATERALE



CASPER 3 LATERALE



SISTEMI OPZIONALI



REGOLAZIONE ESTERNA DEL CARICO MOLLA

È possibile intervenire nella regolazione del caricamento della molla interna, agendo sull'apposito foro presente nella testata e servendosi del chiavino in dotazione.

N.B.: per il modello Casper 50 il carico molla è fornito di serie nel momento in cui si ordina anche il Sistema Soft.



MISURE CONSIGLIATE (mm)

Cass.	Tipologie	Larghezza (min / max)	Altezza (min / max)
	Rete in fibra di vetro	- / 1500	1500 / 2500
45/50	Rete nera STRONG	- / 1300	1500 / 2500
	Telo filtrante / oscurante senza bottoncini	- / 800	1500 / 2300
	Rete in fibra di vetro	1200 / 3000	1500 / 2500
45/50 doppia	Rete nera STRONG	1200 / 2600	1500 / 2500
	Telo filtrante / oscurante senza bottoncini	1200 / 1600	1500 / 2300

Per necessità di prodotti dalle dimensioni prossime ai limiti consigliati, si prega di contattare l'azienda prima di sottoporre un ordine.

COME ORDINARE

Formulare l'ordine indicando il tipo di misura e dimensioni del cassonetto:

- **misura LUCE**, la zanzariera verrà fornita con misure maggiorate, larghezza +35 mm + misura cassonetto 45/50, altezza +35 mm, **tranne CASPER 2, con altezza + 40 mm**

Per la doppio cassonetto:

misura LUCE, la zanzariera verrà fornita con misure maggiorate, larghezza +misura cassonetto 45/50 x 2, altezza +35 mm, **tranne CASPER 2, con altezza + 40 mm**

Per tutte le le tipologie:

- **misura FINITA** (da specificare), la zanzariera verrà fornita con le stesse misure ordinate (max ingombro).

Ove non diversamente specificato, nelle versioni a doppio cassonetto la zanzariera viene predisposta con apertura centrale, l'anta semifissa viene predisposta a sx (vista interna) ed il cassonetto da 50 mm.

Su richiesta il fermo può essere decentrato. In tal caso indicare sempre la larghezza dell'anta semifissa. Nella determinazione delle misure in tabella non viene preso in considerazione lo spessore in mm delle staffe di fissaggio.

ACCESSORI

SE = DI SERIE OP = OPZIONALE

MODELLO

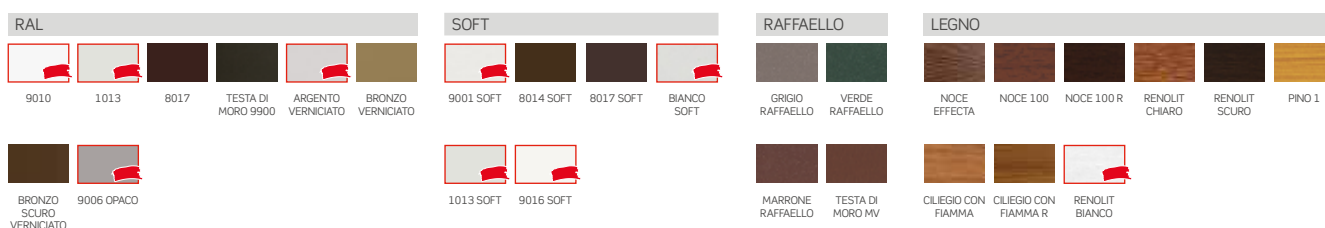


CASPER TOP 50 LAT.	OP	OP	OP	OP	SE	SE	OP	SE		SE	OP		OP
CASPER TOP 50 LAT. DOPPIA	OP	OP	OP	OP	SE	SE	OP	SE		SE	OP		OP
NEW CASPER 50 LAT.	OP	OP	OP	OP	OP	SE	OP	OP		OP	OP		OP
NEW CASPER 50 DOPPIA	OP	OP	OP	OP	OP	SE	OP	OP	OP	OP	OP		OP
CASPER 45 LAT.	OP	OP	OP	OP	OP	SE	OP	OP					OP
CASPER 45 DOPPIA	OP	OP	OP	OP	OP	SE	OP	OP	OP				OP
CASPER 2 LAT. 50/DOPPIA	OP	OP	OP	OP	OP	OP		OP	OP*				
CASPER 3 LAT.	OP	OP	OP	OP	OP	SE	OP	OP					OP
CASPER 3 DOPPIA	OP	OP	OP	OP	OP	SE	OP	OP	OP				OP

* Solo per la versione con doppio cassonetto.

TINTE DISPONIBILI

Per le tinte evidenziate in **rosso** sono disponibili gli accessori a colore in abbinamento



COLOR LINE

N.B.: gli accessori a colore sono disponibili solo per il modello **Casper Top 50 lat.** con cassonetto singolo.

 Per le tinte **9010, 9016 Soft, Bianco Soft e Renolit Bianco** gli accessori in abbinamento saranno di colore **bianco**.

 Per le tinte **1013, 1013 Soft e 9001 Soft** gli accessori in abbinamento saranno di colore **avorio**.

 Per le tinte **9006 opaco e Argento Verniciato** gli accessori in abbinamento saranno di colore **grigio**.

 Per tutte le **restanti tinte e i fuori gamma** gli accessori in abbinamento saranno di colore **nero**.

CLARA INCAS

Zanzariera a rete avvolgibile per l'installazione ad incasso, con scorrimento laterale



CLARA TOP 50 INCAS

CLARA INCAS 45/DOPPIA

CLARA TOP 50 INCAS DOPPIA

NEW CLARA INCAS 50 / DOPPIA

Scorrimento: laterale

Tipologia: con guida bassa dagli spigoli arrotondati (solo di colore argento)

Avvolgimento: a molla

Sistema di apertura:

- modelli TOP standard con Dual Hook (opzionalmente a magneti)
- modelli base a magneti o con gancio (opzionale solo per versioni con doppio cassonetto)

Cassonetto: squadrato da 45 o 50 mm

Adatta per: portafinestra

Bottoncino: sì

Rete: in fibra di vetro di serie, viene fornita saldata e rivettata ai bordi. Al posto della rete si può richiedere l'inserimento di teli oscuranti, filtranti e a strisce.

I teli oscuranti e filtranti sono per uso interno e vengono forniti senza bottoncini, da richiedere in fase d'ordine come opzione.

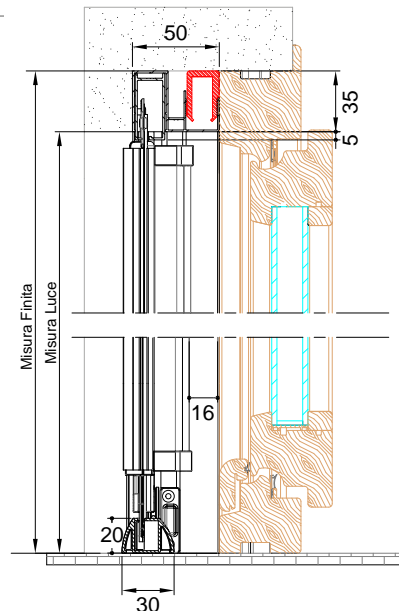
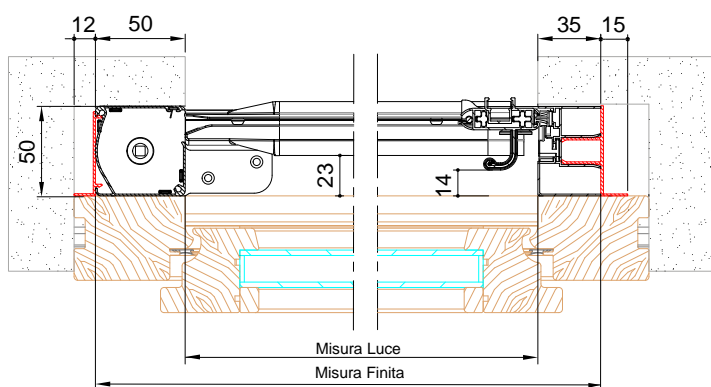
Viene fornita: su misura

Opzioni: maniglietta pieghevole (quando è chiusa ha una sporgenza di 11 mm circa)

Color Line: accessori in vista a colore per il modello Clara Top 50 Incas. Disponibili nelle tinte **bianco, avorio, grigio e nero.**

In abbinamento alle tinte **bianco, avorio o grigio** lo spazzolino sarà fornito di colore **grigio**. Per le **restanti tinte** e se non specificato, lo spazzolino sarà fornito di colore **nero**.

CLARA TOP 50 INCAS



Nuova barramaniglia

Barramaniglia ZAB03L con aletta



COLOR LINE COLOR LINE



Sistema Soft: rallentamento nell'avvolgimento

Il Sistema Soft ha la funzione di rallentare l'avvolgimento della rete nel cassonetto eliminando rumori fastidiosi.



Regolazione esterna del carico molla

È possibile intervenire nella regolazione del caricamento molla interna, agendo sull'apposito foro presente nella testata e servendosi del chiavino in dotazione.

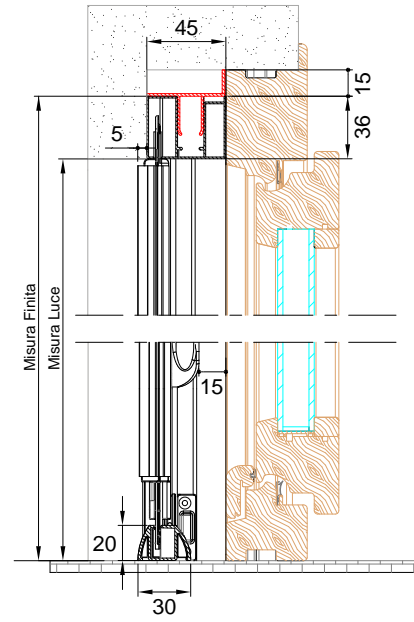
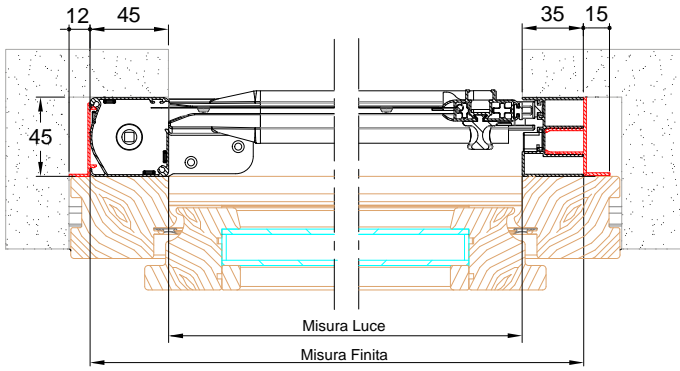


New Dual Hook: chiusura rinforzata con doppio gancio

Sistema di chiusura con due ganci applicati sulla barra maniglia ed i relativi riscontri montati sul profilo d'aggancio laterale che garantisce una maggiore aderenza tra barra maniglia e profilo laterale quando l'anta è chiusa.

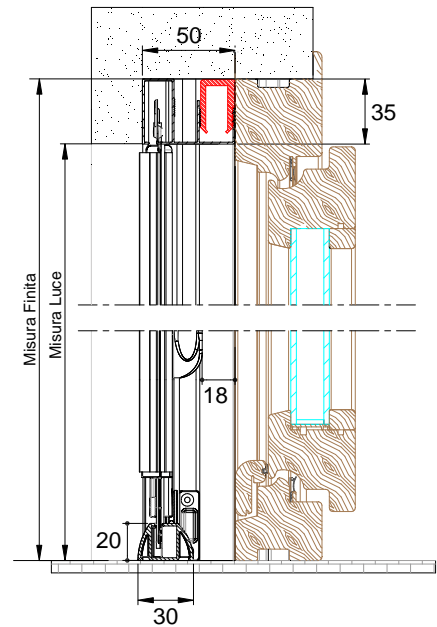
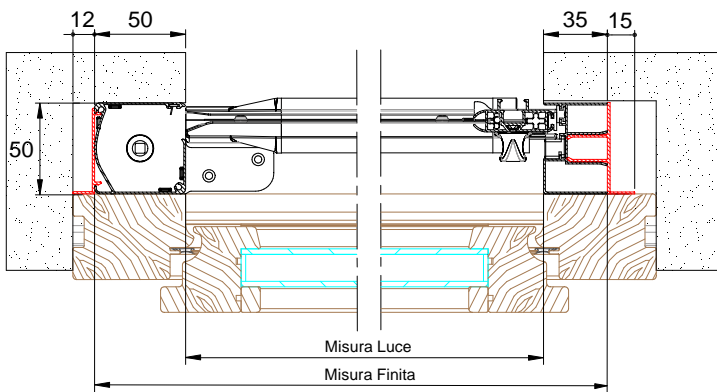
Consultare pag. 144 del catalogo per maggiori informazioni.

CLARA INCAS 45



incasso laterale

 NEW CLARA INCAS 50



MISURE CONSIGLIATE (mm)

Cass.	Larghezza (min / max)	Altezza (min / max)
45/50	- / 1500	1500 / 2500
45/50 doppia	- / 3000	1500 / 2600

Con rete nera **STRONG** (opzionale)

Cass.	Larghezza (min / max)	Altezza (min / max)
45/50	- / 1300	1500 / 2500
45/50 doppia	- / 2600	1500 / 2600

Con telo filtrante/oscurante senza bottoncini

Cass.	Larghezza (min / max)	Altezza (min / max)
45/50	- / 800	1500 / 2300
45/50 doppia	- / 1600	1500 / 2300

Per necessità di prodotti dalle dimensioni prossime ai limiti consigliati, si prega di contattare l'azienda prima di sottoporre un ordine.

COME ORDINARE

Formulare l'ordine indicando il tipo di misura e dimensioni del cassonetto:

Per cassonetto singolo: misura LUCE, la zanzariera verrà fornita con misure maggiorate, larghezza +35 mm + misura cassonetto 45/50, altezza +35 mm;

Per doppio cassonetto: misura LUCE, la zanzariera verrà fornita con misure maggiorate, larghezza +misura cassonetto 45/50 x 2, altezza +35 mm.

Per tutte: misura FINITA (da specificare), la zanzariera verrà fornita con le stesse misure ordinate (max ingombro).

Ove non specificato diversamente, il cassonetto è da 50 mm e viene predisposto per l'installazione a sinistra (vista interna). Per la versione doppio cassonetto, ove non specificato diversamente, l'apertura è centrale e l'anta semifissa viene predisposta a sinistra (vista interna).

Nella determinazione delle misure in tabella non viene preso in considerazione lo spessore in mm delle staffe di fissaggio.

GUIDA BASSA ARROTONDATA

La guida bassa viene fornita solo in colore argento.



ACCESSORI

SE = DI SERIE OP = OPZIONALE

MODELLO



CLARA TOP 50 INCAS	OP	OP	OP	OP	SE	SE	OP	SE		SE	OP	OP
CLARA TOP 50 INCAS DOPPIA	OP	OP	OP	OP	SE	SE	OP	SE		SE	OP	OP
NEW CLARA INCAS 50	OP	OP	OP	OP	OP	SE	OP	OP		OP	OP	OP
NEW CLARA INCAS 50 DOPPIA	OP	OP	OP	OP	OP	SE	OP	OP	OP	OP	OP	OP
CLARA INCAS 45	OP	OP	OP	OP	OP	SE	OP	OP				OP
CLARA INCAS 45 DOPPIA	OP	OP	OP	OP	OP	SE	OP	OP	OP			OP

TINTE DISPONIBILI

Per le tinte evidenziate in rosso sono disponibili gli accessori a colore in abbinamento

RAL	SOFT	RAFFAELLO	LEGNO
<div style="display: flex; justify-content: space-between;"> <div style="text-align: center;"> 9010 </div> <div style="text-align: center;"> 1013 </div> <div style="text-align: center;"> 8017 </div> <div style="text-align: center;"> TESTA DI MORO 9900 </div> <div style="text-align: center;"> ARGENTO VERNICIATO </div> <div style="text-align: center;"> BRONZO VERNICIATO </div> </div>	<div style="display: flex; justify-content: space-between;"> <div style="text-align: center;"> 9001 SOFT </div> <div style="text-align: center;"> 8014 SOFT </div> <div style="text-align: center;"> 8017 SOFT </div> <div style="text-align: center;"> BIANCO SOFT </div> </div>	<div style="display: flex; justify-content: space-between;"> <div style="text-align: center;"> GRIGIO RAFFAELLO </div> <div style="text-align: center;"> VERDE RAFFAELLO </div> </div>	<div style="display: flex; justify-content: space-between;"> <div style="text-align: center;"> NOCE EFFECTA </div> <div style="text-align: center;"> NOCE 100 </div> <div style="text-align: center;"> NOCE 100 R </div> <div style="text-align: center;"> RENOLIT CHIARO </div> <div style="text-align: center;"> RENOLIT SCURO </div> <div style="text-align: center;"> PINO 1 </div> </div>
<div style="text-align: center;"> BRONZO SCURO VERNICIATO </div>	<div style="display: flex; justify-content: space-between;"> <div style="text-align: center;"> 1013 SOFT </div> <div style="text-align: center;"> 9016 SOFT </div> </div>	<div style="display: flex; justify-content: space-between;"> <div style="text-align: center;"> MARRONE RAFFAELLO </div> <div style="text-align: center;"> TESTA DI MORO MV </div> </div>	<div style="display: flex; justify-content: space-between;"> <div style="text-align: center;"> CILIEGIO CON FIAMMA </div> <div style="text-align: center;"> CILIEGIO CON FIAMMA R </div> <div style="text-align: center;"> RENOLIT BIANCO </div> </div>

COLOR LINE

N.B.: gli accessori a colore sono disponibili solo per il modello **Clara Top 50 Incas** con cassonetto singolo. Gli accessori della guida inferiore saranno forniti esclusivamente di colore **grigio**.

Per le tinte **9010, 9016 Soft, Bianco Soft e Renolit Bianco** gli accessori in abbinamento saranno di colore **bianco**.

Per le tinte **1013, 1013 Soft e 9001 Soft** gli accessori in abbinamento saranno di colore **avorio**.

Per la tinta **Argento Verniciato** gli accessori in abbinamento saranno di colore **grigio**.

Per tutte le **restanti tinte e i fuori gamma** gli accessori in abbinamento saranno di colore **nero**.

NEW COMODA LATERALE

Zanzariera a scorrimento laterale ed a rete avvolgibile senza bottoncini, per installazione ad incasso



NEW COMODA 50 LATERALE
NEW COMODA DOPPIA
NEW COMODA IN BARRE

Scorrimento: laterale

Avvolgimento: a molla

Sistema di apertura: di serie a magnete, opzionalmente con Dual Hook o con gancio solo per versioni con doppio cassonetto

Cassonetto: squadrato da 50 mm

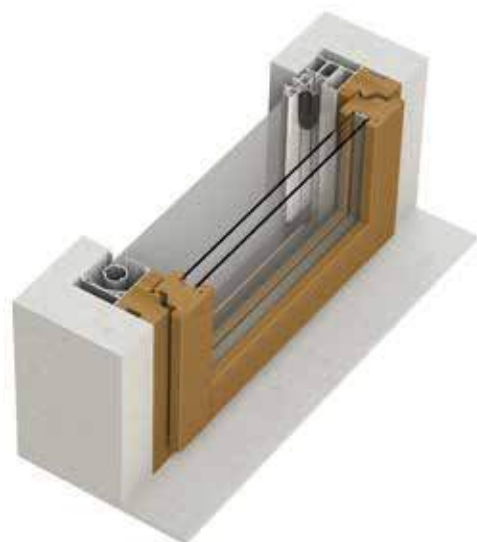
Adatta per: portafinestra

Bottoncino: no

Rete: in fibra di vetro. Al posto della rete si può richiedere l'inserimento di teli oscuranti, filtranti e a strisce. **I teli oscuranti e filtranti sono per uso interno**

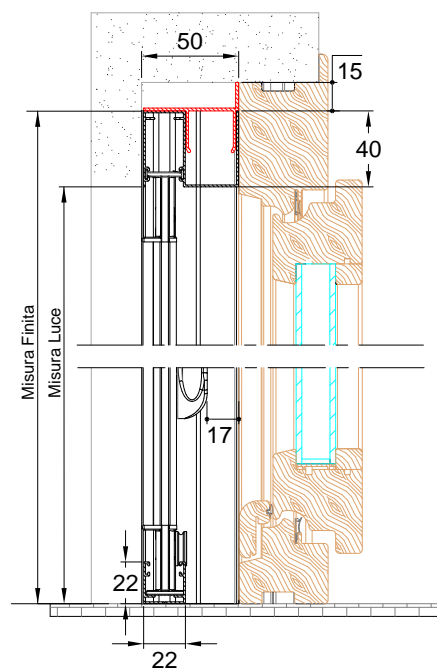
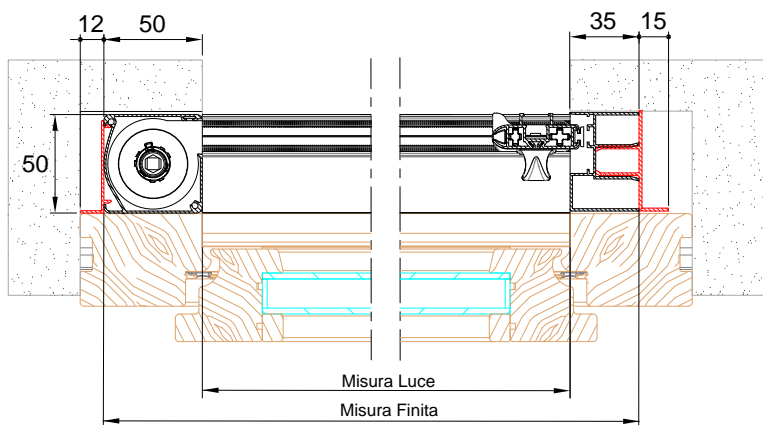
Viene fornita: su misura o in barre, con spazzolino normale di serie o con spazzolino antivento opzionale.

Opzionale: maniglietta pieghevole (quando è chiusa ha una sporgenza di 11 mm circa)



incasso laterale

NEW COMODA LATERALE



MISURE CONSIGLIATE (mm)

Cass.	Larghezza (min / max)	Altezza (min / max)
50	- / 1600	1800 / 2400
50 doppia	- / 3200	1800 / 2400

Con rete nera **STRONG** (opzionale)

Cass.	Larghezza (min / max)	Altezza (min / max)
50	- / 1400	1800 / 2400
50 doppia	- / 2800	1800 / 2400

Nella determinazione delle misure in tabella non viene preso in considerazione lo spessore in mm delle staffe di fissaggio.

Per necessità di prodotti dalle dimensioni prossime ai limiti consigliati, si prega di contattare l'azienda prima di sottoporre un ordine.

COME ORDINARE

Formulare l'ordine indicando il tipo di misura:

- **misura LUCE**, la zanzariera verrà fornita con misure maggiorate, larghezza +85 mm / altezza +40 mm;

Per la doppio cassonetto:

- **misura LUCE**, la zanzariera verrà fornita con misure maggiorate, larghezza +100 mm, altezza +40 mm.

Per tutte:

- **misura FINITA** (da specificare), la zanzariera verrà fornita con le stesse misure ordinate (max ingombro).

Ove non specificato diversamente, il cassonetto viene predisposto per l'installazione a sinistra (vista interna). Per la versione doppio cassonetto, ove non specificato diversamente, l'apertura è centrale, l'anta semifissa viene predisposta a sinistra (vista interna).

ACCESSORI

SE = DI SERIE OP = OPZIONALE

MODELLO



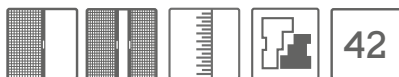
MODELLO	OP	OP	OP	OP	OP	SE	OP	OP	OP	OP
NEW COMODA LAT.	OP	OP	OP	OP	OP	SE	OP	OP	OP	OP
NEW COMODA LAT. DOPPIA	OP	OP	OP	OP	OP	SE	OP	OP	OP	OP

TINTE DISPONIBILI

RAL	SOFT	RAFFAELLO	LEGNO
9010 1013 8017 TESTA DI MORO 9900	9001 SOFT 8014 SOFT 8017 SOFT BIANCO SOFT	GRIGIO RAFFAELLO VERDE RAFFAELLO MARRONE RAFFAELLO TESTA DI MORO MV	NOCE EFFECTA NOCE 100 NOCE 100 R RENOLIT CHIARO RENOLIT SCURO PINO 1 CILIEGIO CON FIAMMA CILIEGIO CON FIAMMA R RENOLIT BIANCO
ARGENTO VERNICIATO BRONZO VERNICIATO BRONZO SCURO VERNICIATO	1013 SOFT 9016 SOFT		

WIND INCAS LATERALE

Zanzariera a rete avvolgibile e scorrimento laterale, senza bottoncini, per l'installazione ad incasso



WIND INCAS 42 LATERALE
WIND INCAS 42 LATERALE DOPPIA

Scorrimento: laterale

Avvolgimento: a molla

Sistema di apertura: a magnete o con gancio (solo per versioni con doppio cassonetto, opzionale)

Cassonetto: squadrato da 42 mm, è disponibile anche in versione con doppio cassonetto

Adatta per: portafinestra

Bottoncino: no

Rete: in fibra di vetro di serie o a strisce

Viene fornita: su misura ed in barre

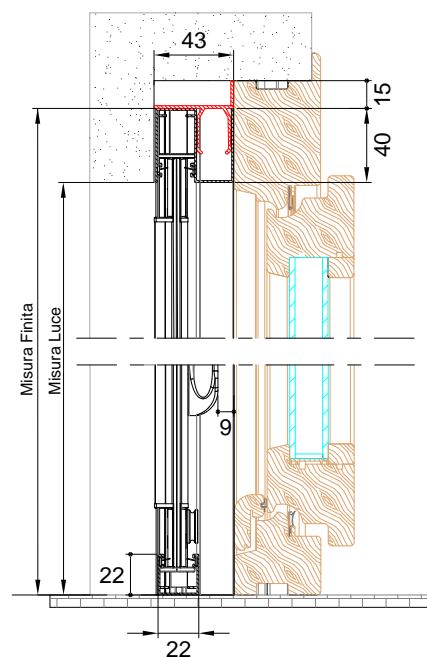
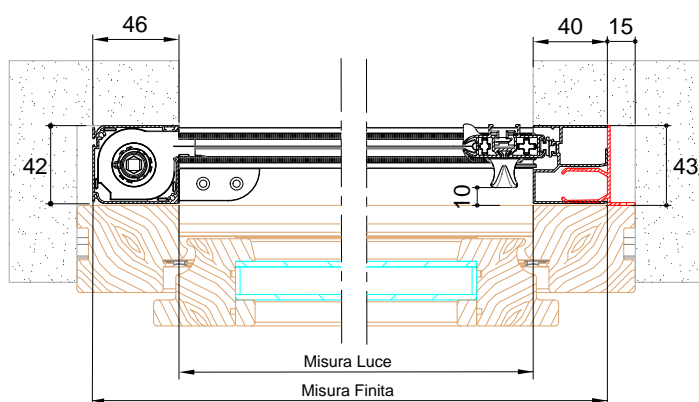
Note: vengono fornite delle clips metalliche - da fissare alle pareti del vano - che consentono un veloce aggancio del cassonetto

Opzionale: maniglietta pieghevole (quando è chiusa ha una sporgenza di 11 mm circa)



incasso laterale

WIND INCAS 42 LATERALE



MISURE CONSIGLIATE (mm)

Cass.	Larghezza (min / max)	Altezza (min / max)
42	- / 1400	- / 2400

42 doppia	- / 2800	- / 2400
-----------	----------	----------

Con rete nera **STRONG** (opzionale)

Cass.	Larghezza (min / max)	Altezza (min / max)
42	- / 1300	- / 2400

42 doppia	- / 2600	- / 2400
-----------	----------	----------

Nella determinazione delle misure in tabella non viene preso in considerazione lo spessore in mm delle staffe di fissaggio.

Per necessità di prodotti dalle dimensioni prossime ai limiti consigliati, si prega di contattare l'azienda prima di sottoporre un ordine.

COME ORDINARE

Formulare l'ordine indicando il tipo di misura:

- **misura LUCE**, la zanzariera verrà fornita con misure maggiorate L+86 mm / H+40 mm

Per la doppio cassonetto: misura LUCE, la zanzariera verrà fornita con misure maggiorate L+92 mm / H+40 mm

Per tutte: misura FINITA, la zanzariera verrà fornita con le stesse misure ordinate (max ingombro).

Ove non specificato diversamente, il cassonetto viene predisposto per l'installazione a sinistra (vista interna) e per la versione doppio cassonetto, l'apertura è centrale, l'anta semifissa viene predisposta a sinistra (vista interna).

ACCESSORI

SE = DI SERIE OP = OPZIONALE

MODELLO



SUNOX

STRONG

rete NERA

Sistema SOFT

CLIPS

APERTURA CENTRALE

EASY INSTALL

WIND INCAS 42 LATERALE	OP	OP	OP	OP	OP	SE	OP		OP
WIND INCAS 42 LATERALE DOPPIA	OP	OP	OP	OP	OP	SE	OP	OP	OP

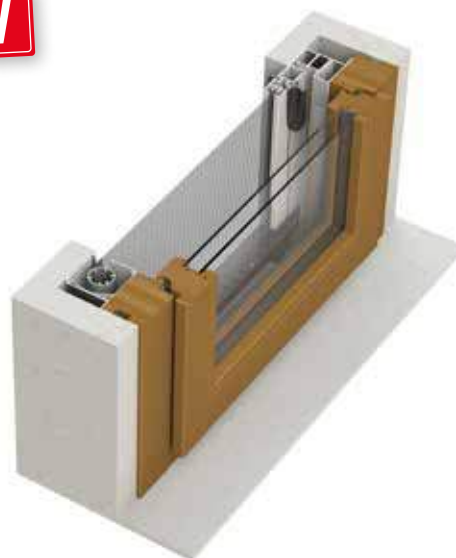
TINTE DISPONIBILI

RAL	SOFT	RAFFAELLO	LEGNO
<p>9010 1013 8017 TESTA DI MORO 9900</p>	<p>9001 SOFT 8014 SOFT 8017 SOFT BIANCO SOFT</p>	<p>GRIGIO RAFFAELLO TESTA DI MORO MV</p>	<p>NOCE EFFECTA NOCE 100 RENOLIT CHIARO RENOLIT SCURO PINO 1 CILIEGIO CON FIAMMA</p>
<p>ARGENTO VERNICIATO BRONZO VERNICIATO BRONZO SCURO VERNICIATO 9006 OPACO</p>	<p>1013 SOFT 9016 SOFT</p>		<p>CILIEGIO CON FIAMMA R RENOLIT BIANCO</p>

NEW

PHANTOM TOP INCAS

Zanzariera laterale a rete avvolgibile, con guida inferiore bassa, per l'installazione ad incasso.



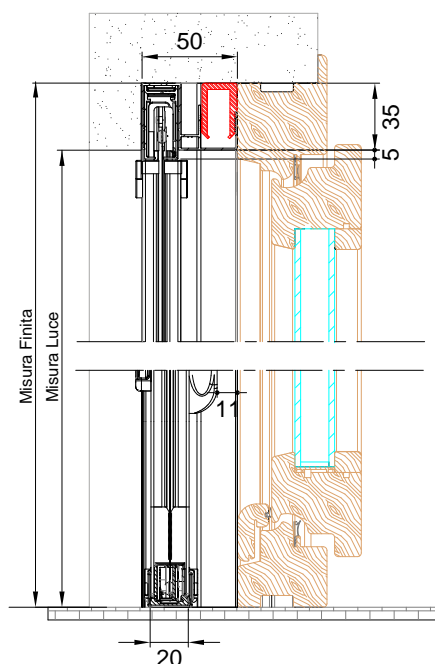
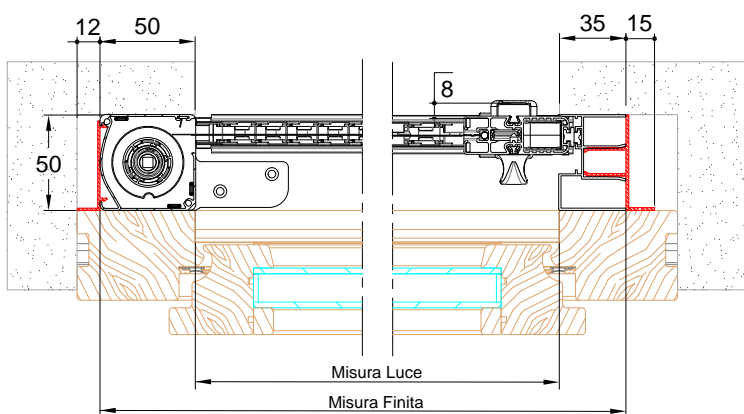
incasso laterale

PHANTOM TOP INCAS 50
PHANTOM TOP INCAS 50 DOPPIA

- Scorrimento:** laterale
- Avvolgimento:** a molla
- Sistema di apertura:** a magnete
- Cassonetto:** squadrato da 50 mm, è disponibile anche in versione con doppio cassonetto
- Adatta per:** portafinestra
- Bottoncino:** sì

- Rete:** in fibra di vetro di serie, viene fornita saldata e rivettata ai bordi. Disponibile anche la rete a strisce
- Viene fornita:** su misura
- Note:** guida bassa dallo spessore di soli 5 mm, facilmente asportabile per la pulizia. La rete è facilmente ricollocabile in caso di fuoriuscita. Paletto centrale di serie solo nella versione a doppio cassonetto (con possibilità di prolunga). Nuova guida telescopica superiore

PHANTOM TOP INCAS 50



DI SERIE:



Regolazione esterna del carico molla



È possibile intervenire nella regolazione del caricamento molla interna, agendo sull'apposito foro presente nella testata e servendosi del chiavino in dotazione.



Sistema Soft: rallentamento nell'avvolgimento

Il Sistema Soft ha la funzione di rallentare l'avvolgimento della rete nel cassonetto eliminando rumori fastidiosi.

Paletto centrale prolungato per versione a doppio cassonetto

Il paletto centrale viene fornito di serie, con possibilità di prolunga nella parte superiore.



MISURE CONSIGLIATE (mm)

Cass.	Larghezza (min / max)	Altezza (min / max)
50	- / 1700	1500 / 2700 ^(*)
50 doppia	- / 3400	1500 / 2700 ^(*)

(*) L'altezza deve essere superiore alla larghezza di almeno 200 mm.

Nella determinazione delle misure in tabella non viene preso in considerazione lo spessore in mm delle staffe di fissaggio.

Per necessità di prodotti dalle dimensioni prossime ai limiti consigliati, si prega di contattare l'azienda prima di sottoporre un ordine.

COME ORDINARE

Formulare l'ordine indicando il tipo di misura:

Per cassonetto singolo: misura LUCE, la zanzariera verrà fornita con misure maggiorate, larghezza +85 mm, altezza +35 mm;

Per doppio cassonetto: misura LUCE, la zanzariera verrà fornita con misure maggiorate, larghezza +100 mm, altezza +35 mm.

Per tutte: misura FINITA (da specificare), la zanzariera verrà fornita con le stesse misure ordinate (max ingombro).

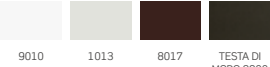


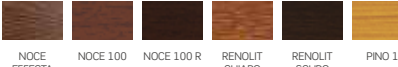

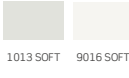


Ove non specificato diversamente, il cassonetto viene predisposto per l'installazione a sinistra (vista interna). Per la versione doppio cassonetto, l'apertura è centrale, l'anta semifissa viene predisposta a sinistra (vista interna).

ACCESSORI

SE = DI SERIE OP = OPZIONALE

MODELLO	BETTER VUE	sunox	rete NERA	CLIPS	APPLICAZIONE FRONTALE	+	Sistema SOFT	EASY INSTALL	85
PHANTOM TOP INCAS	OP	OP	OP	SE	OP	SE	SE	OP	OP
PHANTOM TOP INCAS DOPPIA	OP	OP	OP	SE	OP	SE	SE	OP	OP

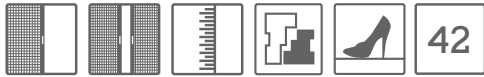
TINTE DISPONIBILI

RAL	SOFT	RAFFAELLO	LEGNO
 <p>9010 1013 8017 TESTA DI MORO 9900</p>	 <p>9001 SOFT 8014 SOFT 8017 SOFT BIANCO SOFT</p>	 <p>GRIGIO RAFFAELLO VERDE RAFFAELLO</p>	 <p>NOCE EFFECTA NOCE 100 NOCE 100 R RENOLIT CHIARO RENOLIT SCURO PINO 1</p>
 <p>ARGENTO VERNICIATO BRONZO VERNICIATO BRONZO SCURO VERNICIATO</p>	 <p>1013 SOFT 9016 SOFT</p>	 <p>MARRONE RAFFAELLO TESTA DI MORO MV</p>	 <p>CILIEGIO CON FIAMMA CILIEGIO CON FIAMMA R RENOLIT BIANCO</p>

NEW

SNAKE TOP INCAS

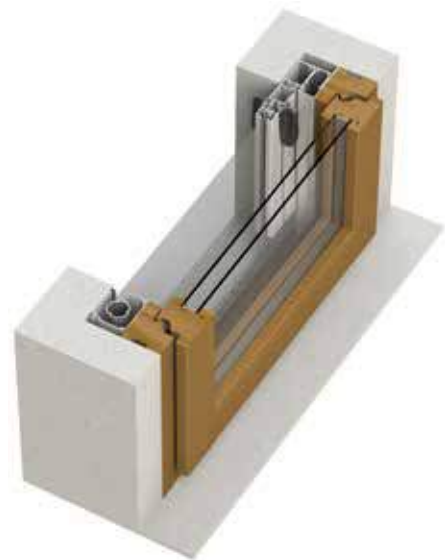
Zanzariera da incasso a scorrimento laterale
con guida inferiore bassa e senza bottoncini



SNAKE 42 TOP INCAS
SNAKE 42 TOP INCAS DOPPIA

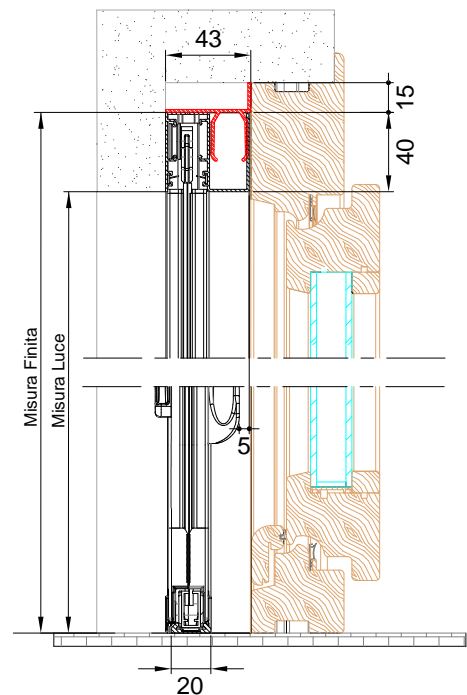
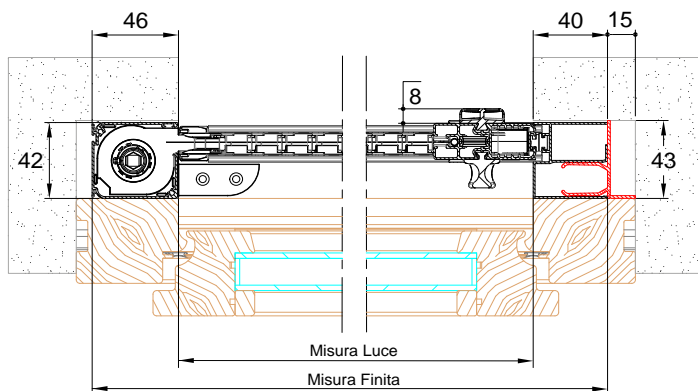
Scorrimento: laterale
Avvolgimento: a molla
Sistema di apertura: a magnete
Cassonetto: squadrato da 42, disponibile anche in versione doppio cassonetto
Adatta per: portafinestra

Bottoncino: no
Rete: in fibra di vetro di serie oppure con strisce
Viene fornita: su misura ed in kit
Note: guida bassa dallo spessore di soli 5 mm, asportabile per la pulizia. La rete è facilmente ricollocabile in caso di fuoriuscita



incasso laterale

SNAKE 42 TOP INCAS



DI SERIE

MANIGLIA ESTERNA RIBASSATA

Favorisce l'installazione anche in spazi più ridotti.



MISURE CONSIGLIATE (mm)

Cass.	Larghezza (min / max)	Altezza (min / max)
42	- / 1400	1000 / 2500 ^(*)
42 doppia	1200 / 2800	1000 / 2500 ^(*)

Con rete **STRONG** opzionale

Cass.	Larghezza (min / max)	Altezza (min / max)
42	- / 1200	1000 / 2500 ^(*)

(*) L'altezza deve essere superiore alla larghezza di almeno 200 mm. Nella determinazione delle misure in tabella non viene preso in considerazione lo spessore in mm delle staffe di fissaggio.

Per necessità di prodotti dalle dimensioni prossime ai limiti consigliati, si prega di contattare l'azienda prima di sottoporre un ordine.

COME ORDINARE

Formulare l'ordine indicando il tipo di misura:

- **misura LUCE**, la zanzariera verrà fornita con misure maggiorate L+86 mm / H+40 mm

Per la doppio cassonetto: misura LUCE, la zanzariera verrà fornita con misure maggiorate L+92 mm / H+40 mm

Per tutte: misura FINITA, la zanzariera verrà fornita con le stesse misure ordinate (max ingombro).

Ove non specificato diversamente, il cassonetto viene predisposto per l'installazione a sinistra (vista interna) e per la versione doppio cassonetto, l'apertura è centrale, l'anta semifissa viene predisposta a sinistra (vista interna).

ACCESSORI

SE = DI SERIE OP = OPZIONALE

MODELLO



SNAKE 42 TOP INCAS	OP	OP	OP	OP	SE	SE	OP	OP	
SNAKE 42 TOP INCAS DOPPIA	OP	OP	OP	OP	SE	SE	OP	OP	

TINTE DISPONIBILI

RAL	SOFT	RAFFAELLO	LEGNO
<p>9010 1013 8017 TESTA DI MORO 9900 ARGENTO VERNICIATO BRONZO VERNICIATO</p>	<p>9001 SOFT 8014 SOFT 8017 SOFT</p>	<p>GRIGIO RAFFAELLO TESTA DI MORO MV</p>	<p>NOCE EFFECTA NOCE 100 RENOLIT CHIARO RENOLIT SCURO PINO 1 CILIEGIO CON FIAMMA</p>
<p>BRONZO SCURO VERNICIATO</p>	<p>BIANCO SOFT 1013 SOFT 9016 SOFT</p>		<p>CILIEGIO CON FIAMMA R RENOLIT BIANCO</p>

NEW

LINDAPLUS

INCAS

Zanzariera da incasso a scorrimento laterale senza bottocini, con guida inferiore a scomparsa.

Disponibile anche in versione monoblocco con guida tapparella



LINDAPLUS INCAS STANDARD 35/35 (fino ad esaurimento scorte)

LINDAPLUS INCAS 78 (fino ad esaurimento scorte)

LINDAPLUS INCAS SLIM

LINDAPLUS INCAS MINIMAL 20/20

LINDAPLUS INCAS 50/20

LINDAPLUS INCAS TOTAL 50/50

LINDAPLUS INCAS 75

Scorrimento: laterale, si arresta manualmente in qualsiasi punto, configurabile con una o più ante

Avvolgimento: a molla

Sistema di apertura: a magnete

Adatta per: portafinestra

Bottoncino: no

Rete: in fibra di vetro di serie o a strisce

Viene fornita: su misura ed in kit

Note: componentistica totalmente rinnovata in alcuni dei suoi principali elementi, con l'introduzione di un sistema brevettato che garantisce un miglioramento generale nell'utilizzo del prodotto e massima efficacia di funzionamento.

Guida bassa dallo spessore di soli 3 mm, asportabile per la pulizia. La rete è facilmente ricollocabile in caso di fuoriuscita.

È possibile applicare più ante, fino ad una larghezza massima complessiva di 6 metri

Opzioni: maniglietta pieghevole (quando è chiusa ha una sporgenza di 11 mm circa)

Color Line: accessori in vista a colore.

Disponibili nei colori **bianco, avorio, grigio e nero**.

Il colore dei cingoli della catena varia in base al colore della rete: saranno forniti neri con rete nera e grigi in caso di rete grigia.

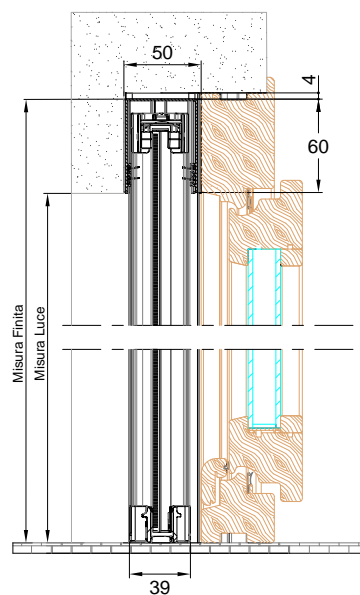
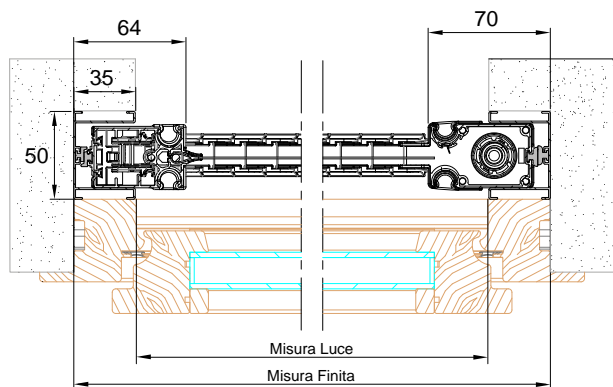
In abbinamento alle tinte **bianco, avorio o grigio** lo spazzolino sarà fornito di colore **grigio**. Per le **restanti tinte** e se non specificato, lo spazzolino sarà fornito di colore **nero**.



incasso laterale

LINDAPLUS INCAS STANDARD 35/35

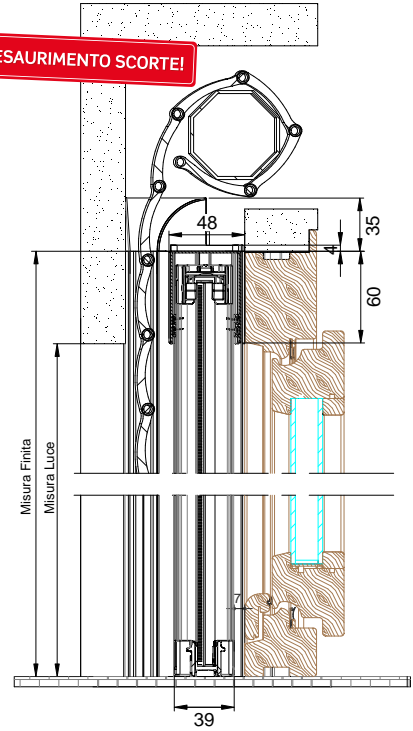
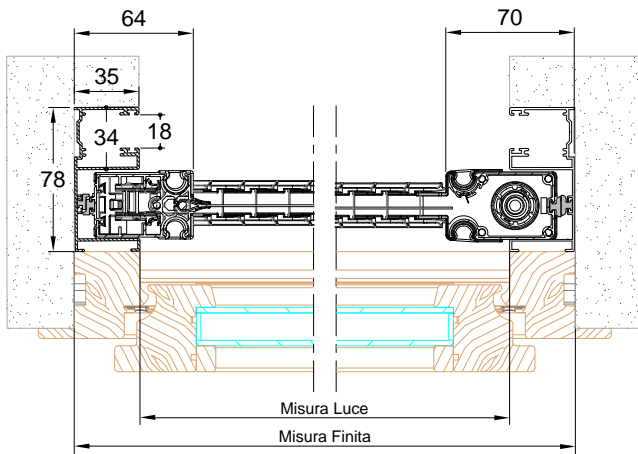
FINO AD ESAURIMENTO SCORTE!



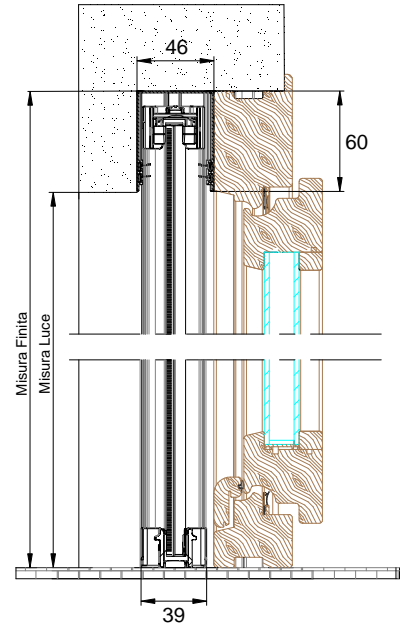
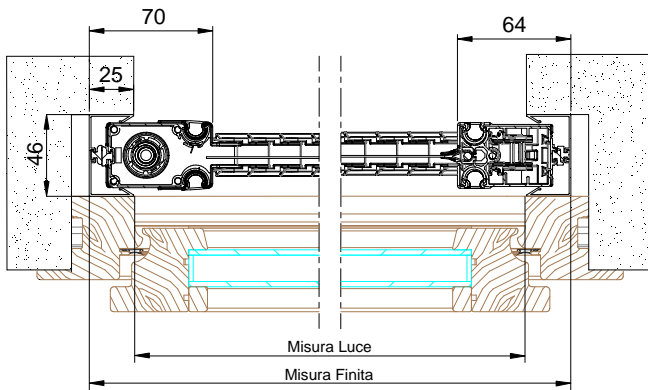
Consultare pag. 72 del catalogo per gli schemi di accoppiamento delle ante.

LINDAPLUS INCAS CON GUIDA TAPPARELLA DA 78 MM

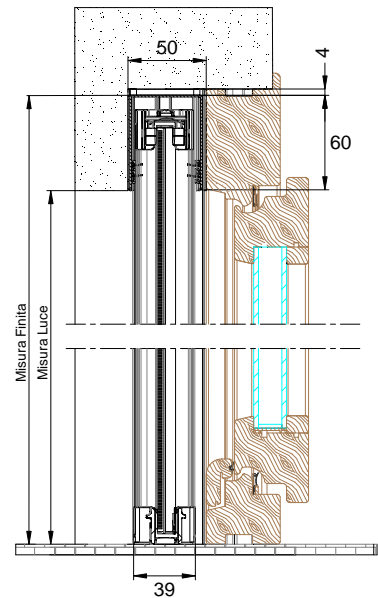
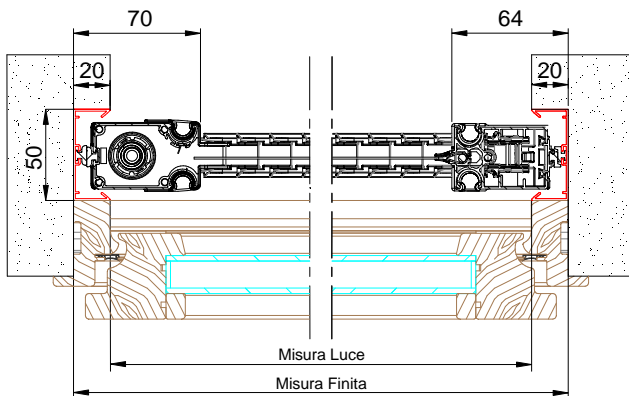
FINO AD ESAURIMENTO SCORTE!



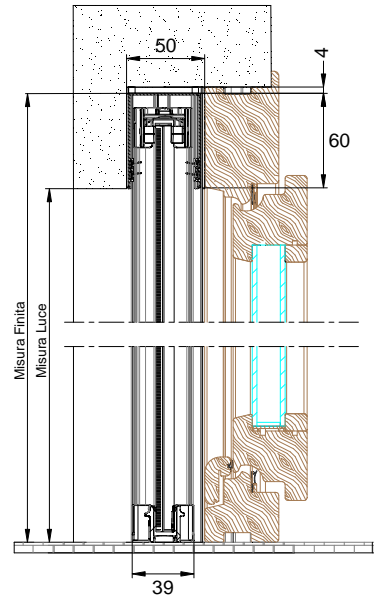
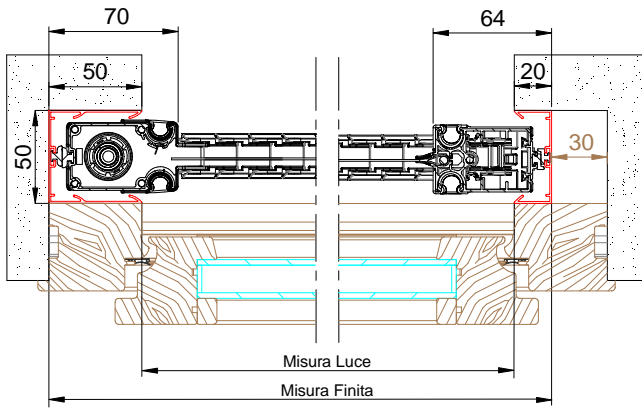
LINDAPLUS INCAS SLIM



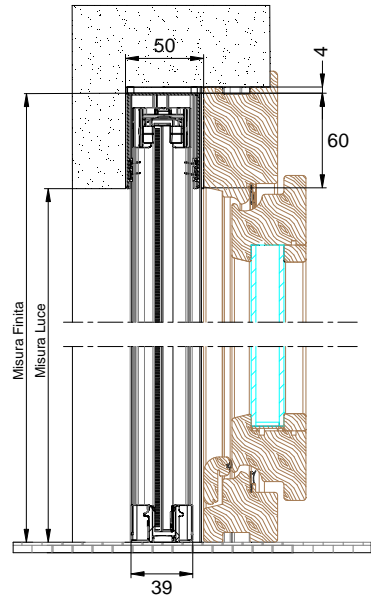
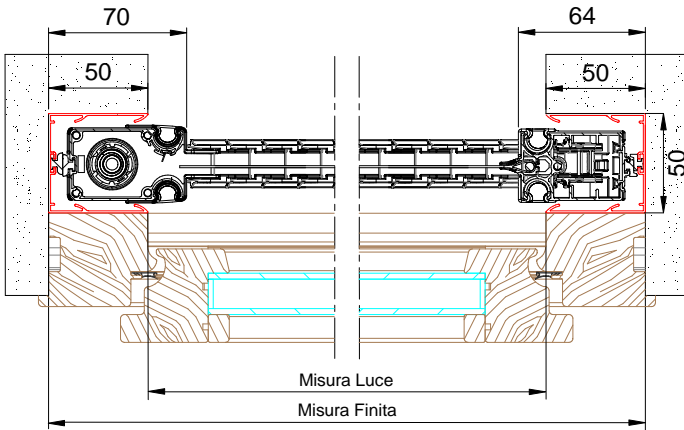
LINDAPLUS INCAS MINIMAL 20/20



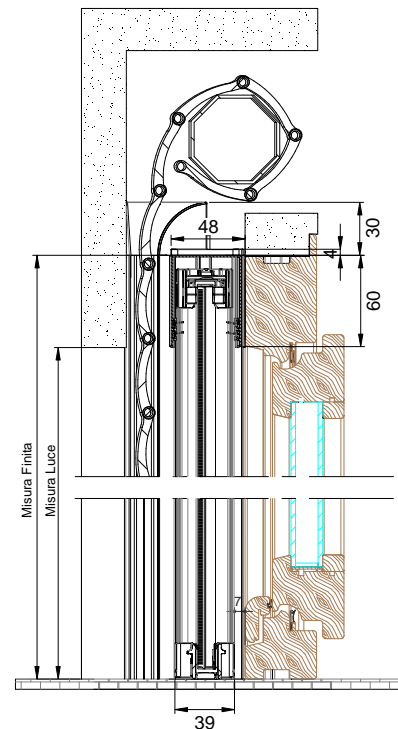
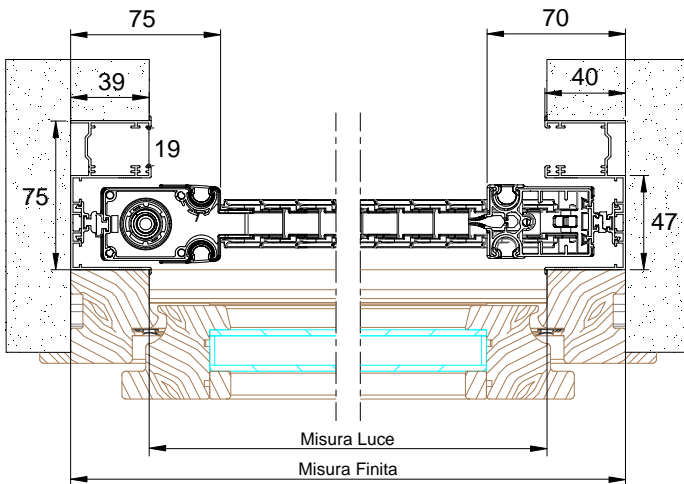
LINDAPLUS INCAS 50/20



LINDAPLUS INCAS TOTAL 50/50



LINDAPLUS INCAS CON GUIDA TAPPARELLA DA 75 MM



MISURE CONSIGLIATE (mm)

Per anta	Larghezza (min / max)	Altezza (min / max)
Rete in fibra di vetro	- / 1500	1000 / 2500 ^(*)
Rete nera STRONG	- / 1100	1000 / 2500 ^(*)

(*) L'altezza deve essere superiore alla larghezza di almeno 200 mm.

Per necessità di prodotti dalle dimensioni prossime ai limiti consigliati, si prega di contattare l'azienda prima di sottoporre un ordine.

COME ORDINARE

Formulare l'ordine indicando il tipo di misura:

LINDAPLUS INCAS STANDARD 35/35

- **misura LUCE:** il prodotto verrà fornito con misure maggiorate L+ 70 mm e H+ 60 mm.
- **misura FINITA,** la zanzariera verrà fornita con le stesse misure ordinate.

LINDAPLUS INCAS SLIM

- **misura LUCE:** il prodotto verrà fornito con misure maggiorate L+ 50 mm H+ 60 mm.
- **misura FINITA,** la zanzariera verrà fornita con le stesse misure ordinate.

LINDAPLUS INCAS MINIMAL 20/20

- **misura LUCE:** con una configurazione 20+20 mm, il prodotto verrà fornito con misure maggiorate L+ 70 mm H+60 mm.
- **misura FINITA,** la zanzariera verrà fornita con le stesse misure ordinate.

LINDAPLUS INCAS 50/20

- **misura LUCE:** con una configurazione 50+20 mm, il prodotto verrà fornito con misure maggiorate L+ 70 mm H+60 mm.
- **misura FINITA,** la zanzariera verrà fornita con le stesse misure ordinate.

LINDAPLUS INCAS TOTAL 50/50

- **misura LUCE:** con una configurazione 50+50 mm, il prodotto verrà fornito con misure maggiorate L+ 100 mm H+60 mm.
- **misura FINITA,** la zanzariera verrà fornita con le stesse misure ordinate.

N.B.: i 4 mm del tappo guida non vengono presi in considerazione nella determinazione delle misure.

Per ulteriori informazioni si prega di contattare l'azienda.

ACCESSORI

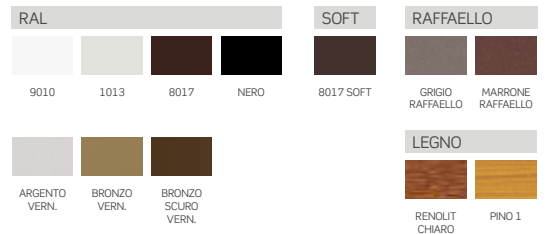
SE = DI SERIE OP = OPZIONALE

MODELLO



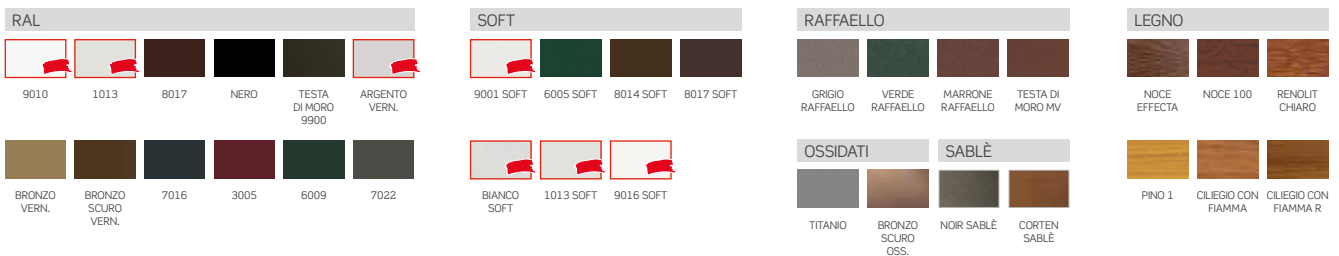
MODELLO	OP	OP	OP	OP	OP
LINDAPLUS INCAS STANDARD 35/35	OP	OP	OP	OP	OP
LINDAPLUS INCAS 78	OP	OP	OP	OP	
LINDAPLUS INCAS SLIM	OP	OP	OP	OP	OP
LINDAPLUS INCAS MINIMAL 20/20	OP	OP	OP	OP	OP
LINDAPLUS INCAS 50/20	OP	OP	OP	OP	OP
LINDAPLUS INCAS TOTAL 50/50	OP	OP	OP	OP	OP
LINDAPLUS INCAS 75	OP	OP	OP	OP	

TINTE DISPONIBILI IN KIT



TINTE DISPONIBILI

Per le tinte evidenziate in **rosso** sono disponibili gli accessori a colore in abbinamento.



COLOR LINE

Per le tinte **9010, 9016 Soft e Bianco Soft** gli accessori in abbinamento saranno di colore **bianco**.

Per le tinte **1013, 1013 Soft e 9001 Soft** gli accessori in abbinamento saranno di colore **avorio**.

Per la tinta **Argento Verniciato** gli accessori in abbinamento saranno di colore **grigio**.

Per tutte le **restanti tinte e i fuori gamma** gli accessori in abbinamento saranno di colore **nero**.

SOFFY INCAS

Zanzariera laterale da incasso plissettata



SOFFY INCAS 50
SOFFY INCAS 75

SOFFY INCAS 78 (fino ad esaurimento scorte)

Scorrimento: laterale, si arresta manualmente in qualsiasi punto, configurabile con una o più ante reversibili (fino a 4), che consentono l'inversione del senso di scorrimento in base alle esigenze.

Avvolgimento: rete plissettata in polietilene

Sistema di apertura: a magnete

Adatta per: portafinestra

Rete: in fibra di vetro di serie, disponibile anche con telo grigio

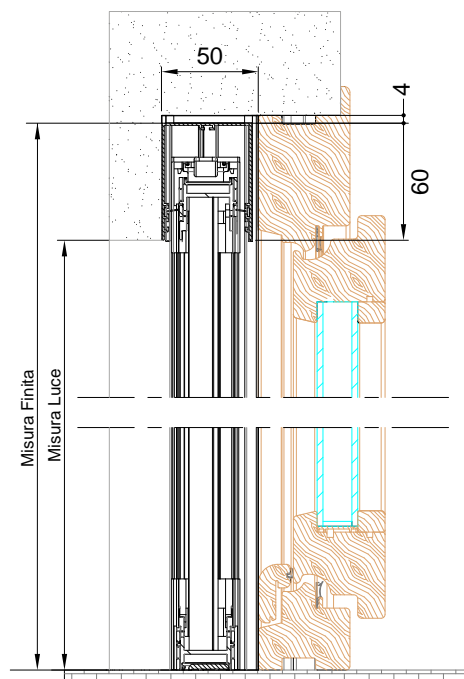
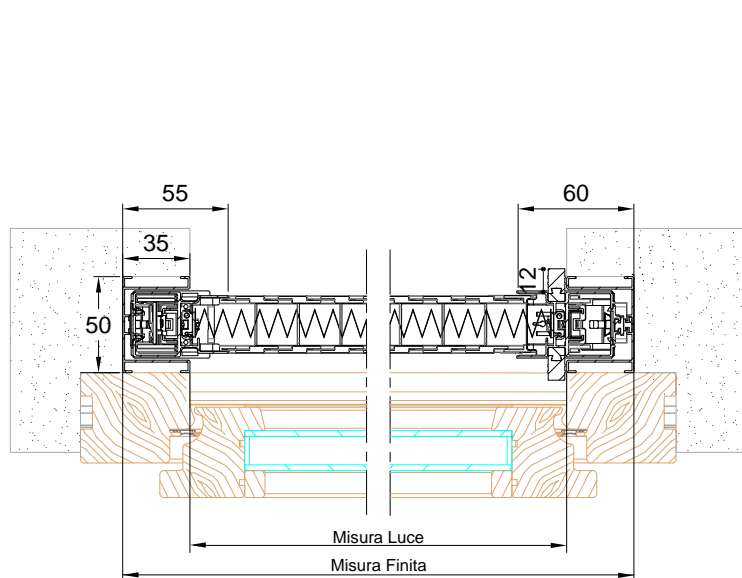
Viene fornita: su misura

Note: la guida a pavimento ha uno spessore ridotto, per consentire un attraversamento in completa sicurezza anche per i bambini ed i portatori di handicap



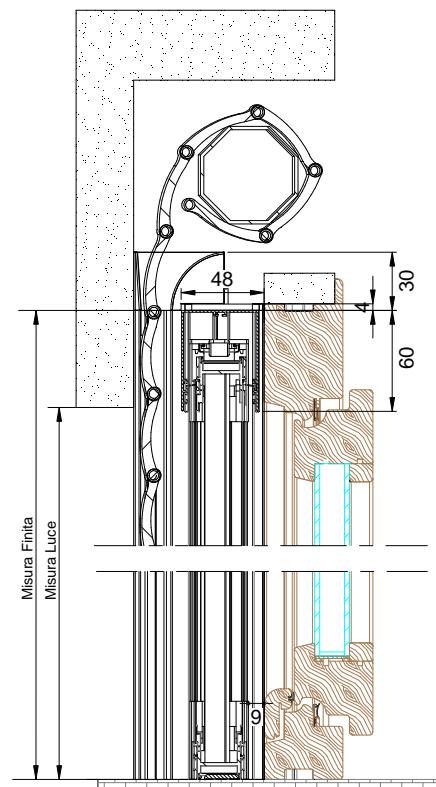
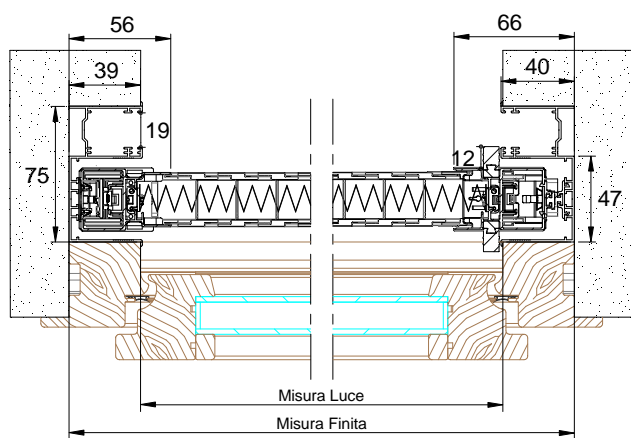
incasso laterale

SOFFY INCAS 50 MM



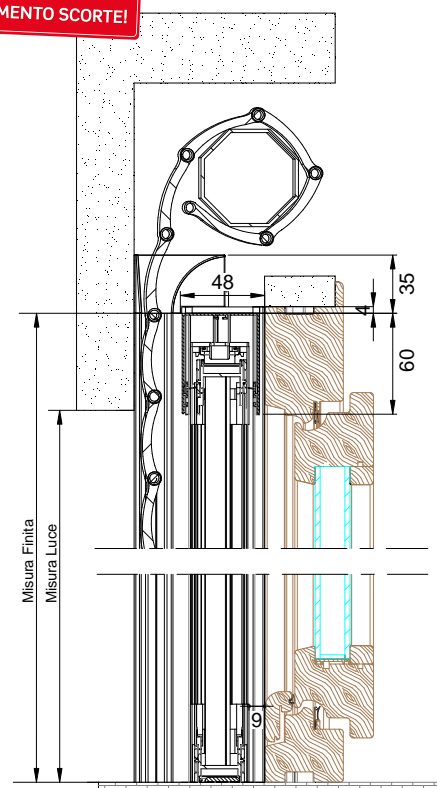
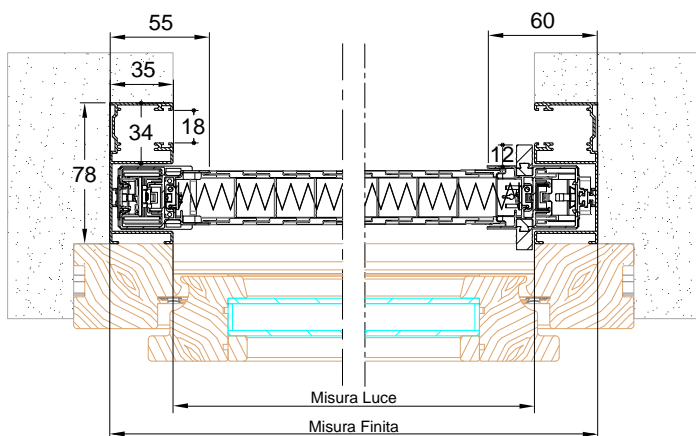
Consultare pag. 74 del catalogo per gli schemi di accoppiamento delle ante.


SOFFY INCAS CON GUIDA TAPPARELLA DA 75 MM



SOFFY INCAS CON GUIDA TAPPARELLA DA 78 MM

FINO AD ESAURIMENTO SCORTE!



 Consultare pag. 74 del catalogo per gli schemi di accoppiamento delle ante.

COME ORDINARE

Formulare l'ordine indicando il tipo di misura:

KIT INCASSO COMPLETO DI PREDISPOSIZIONE:

- **misura LUCE**, verrà fornito con misure maggiorate: larghezza + 70 mm, altezza + 60 mm rispetto alla misura del vano.
- **misura FINITA**, la zanzariera verrà fornita con le stesse misure ordinate.

ZANZARIERA INCASSATA:

- **misura LUCE**, verrà fornito con misure maggiorate: larghezza + 57 mm, altezza + 60 mm rispetto alla misura del vano.
- **misura FINITA**, la zanzariera verrà fornita con le stesse misure ordinate.

N.B.: i 4 mm del tappo guida non vengono mai considerati nella determinazione delle misure.

Per ulteriori informazioni si prega di contattare l'azienda.

MISURE CONSIGLIATE (mm)

Tipologia	Larghezza (min / max)	Altezza (min / max)
Per anta	700 / 1600	1600 / 2670

Disponibile in H/max 3000 solo con rete nera.
L'altezza non deve mai essere inferiore alla larghezza + 200 mm.

Per necessità di prodotti dalle dimensioni prossime ai limiti consigliati, si prega di contattare l'azienda prima di sottoporre un ordine.

TINTE DISPONIBILI

RAL	SOFT	RAFFAELLO	LEGNO
 9010 1013 8017 NERO	 9001 SOFT 6005 SOFT 8014 SOFT	 GRIGIO RAFFAELLO VERDE RAFFAELLO MARRONE RAFFAELLO TESTA DI MORO MV	 NOCE EFFECTA NOCE 100 NOCE 100 R RENOLIT CHIARO RENOLIT SCURO PINO 1
 TESTA DI MORO 9900 ARGENTO VERNICIATO BRONZO VERNICIATO BRONZO SCURO VERNICIATO	 8017 SOFT BIANCO SOFT 1013 SOFT	 NOIR SABLÈ CORTEN SABLÈ	 CILIEGIO CON FIAMMA CILIEGIO CON FIAMMA R RENOLIT BIANCO

MINIMA INCAS

Zanzariera da incasso a scorrimento laterale con rete plissettata e guida inferiore bassa



MINIMA INCAS 50
MINIMA INCAS 75



Scorrimento: laterale, si arresta manualmente in qualsiasi punto, è disponibile con una, due ante o reversibile, che consente l'inversione del senso di scorrimento in base alle esigenze

Avvolgimento: rete plissettata

Sistema di apertura: con barra-maniglia ad aggancio laterale magnetico

Adatta per: portafinestra

Reti: in polipropilene nera, disponibile anche con telo grigio o colorato

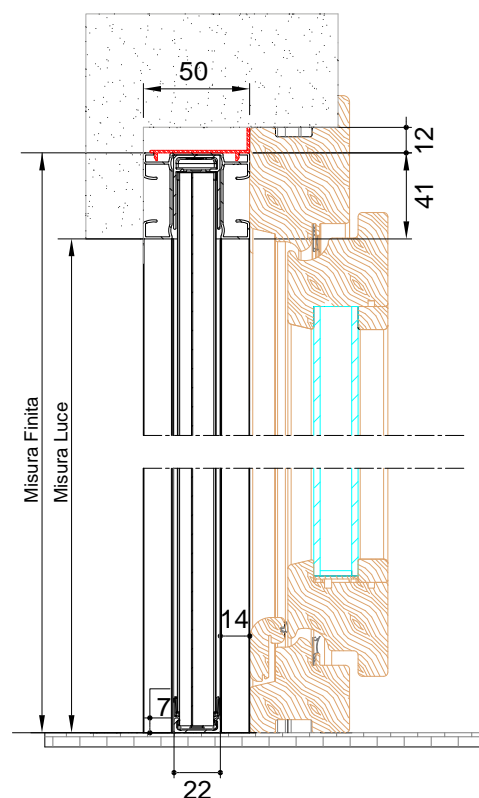
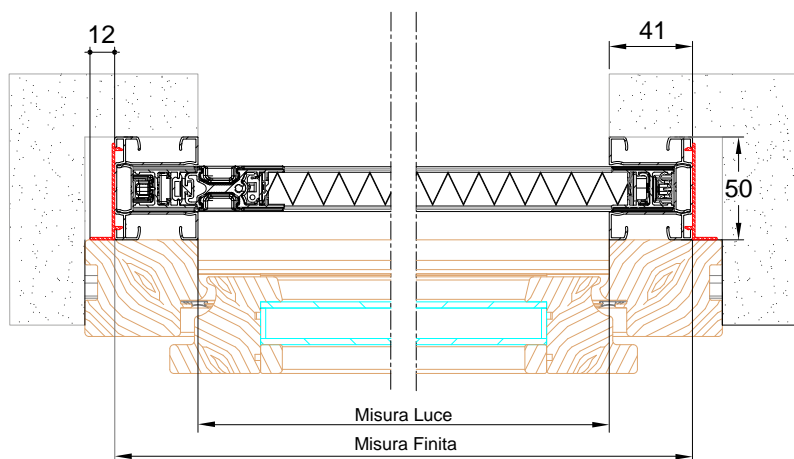
Viene fornita: su misura ed in kit

Note: profondità di 22 mm. Barra maniglia inserita a pressione nella guida inferiore, per una estrema stabilità durante l'azionamento e la massima fluidità nello scorrimento.

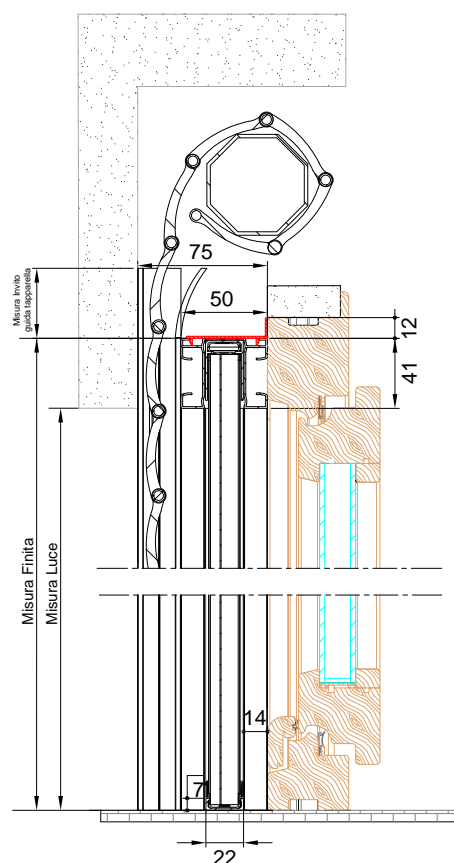
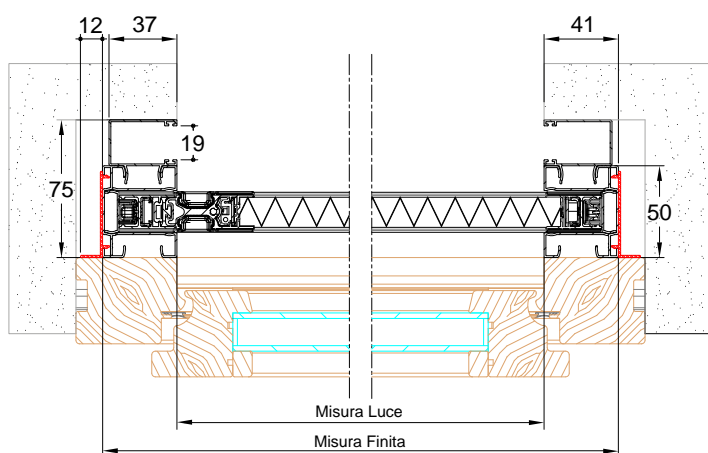
La guida inferiore è alta solo 7 mm ed è provvista di asole per il drenaggio dell'acqua, che ne evitano il fastidioso deposito.

L'installazione è veloce, con il minimo sforzo e pochissimi fori: il profilo laterale aderisce alla parete agganciandosi alla predisposizione da incasso attraverso clips in plastica fornite con il prodotto.

MINIMA INCAS 50 MM



MINIMA INCAS CON GUIDA TAPPARELLA DA 75 MM



incasso laterale

MISURE CONSIGLIATE (mm)

Larghezza (min / max)	Altezza (min / max)
PER MODULO	
- / 3000	- / 3000 (Rete nera/ rete grigia)
	- / 2600 (Rete colorata)

Per necessità di prodotti dalle dimensioni prossime ai limiti consigliati, si prega di contattare l'azienda prima di sottoporre un ordine.

TELI E TESSUTI DISPONIBILI

RETE	OSCURANTE 80%
NERO	GRIGIO
GRIGIO	ROSSO
AVORIO	
ARANCIO	
BLU	
NOCCIOLA	

COME ORDINARE

Formulare l'ordine indicando il tipo di misura:
KIT INCASSO COMPLETO DI PREDISPOSIZIONE:

- **misura LUCE**, verrà fornito con misure maggiorate: larghezza + 82 mm, altezza + 41 mm rispetto alla misura del vano.
- **misura FINITA**, la zanzariera verrà fornita con le stesse misure ordinate.

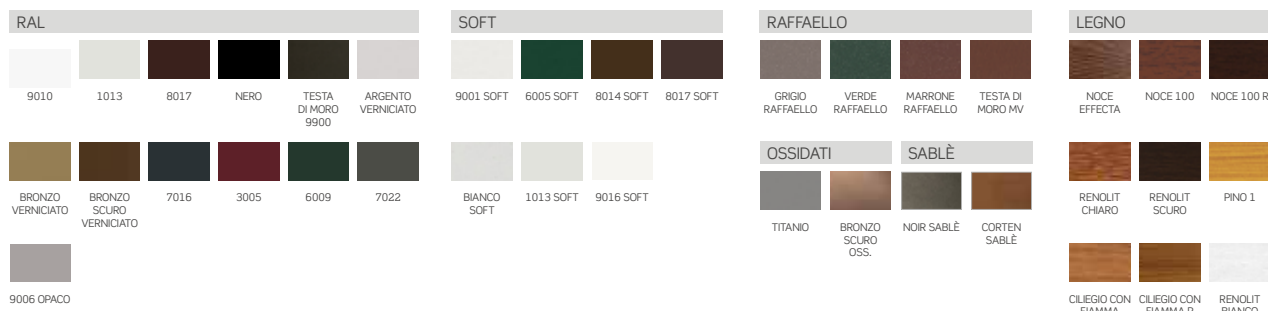
ZANZARIERA INCASSATA:

- **misura LUCE**, verrà fornito con misure maggiorate: larghezza + 64 mm, altezza + 39 mm rispetto alla misura del vano.
- **misura FINITA**, la zanzariera verrà fornita con le stesse misure ordinate.

Per ulteriori informazioni si prega di contattare l'azienda.

TINTE DISPONIBILI

N.B. Le stesse tinte sono disponibili anche in kit.



8

incasso
grandi **dimensioni**

137 EVO ZIP INCAS

140 SECURZIP

EVO ZIP

INCAS

Sistema a scorrimento verticale per l'installazione ad incasso, con rete avvolgibile ed azionamento a motore, dotata di cerniere saldate ai bordi



EVO ZIP 100 INCAS
EVO ZIP 125 INCAS

Sistema di apertura: motorizzata, controllabile anche con radiocomando

Adatta per: finestra e portafinestra (anche di larghezza ampia) soprattutto in zone molto ventilate

Cassonetto: squadrato da 100 e 125 mm

Telo: dotato di cerniera zip, applicata alle estremità del telo, che garantisce massima tenuta e resistenza al vento, impedendone la fuoriuscita dalle guide laterali. Sono disponibili anche diverse tipologie di teli oscuranti e filtranti adatti anche per l'esterno.

Nella versione zanzariera viene fornita con rete nera **STRONG** di

serie oppure TuffScreen™, ad elevata solidità, le cui maglie ritornano nella posizione corretta se subiscono piccole perforazioni.

Viene fornita: su misura

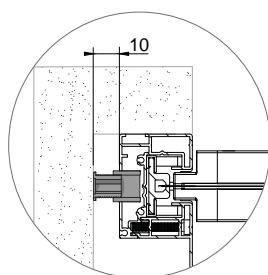
Note: al suo interno, **EVO ZIP** è dotata di una meccanica di funzionamento completamente rinnovata: la scorrevolezza è facilitata dall'introduzione di un sistema telescopico di avvolgimento con cuscinetti, mentre un sistema permette al telo una tensione ottimale, anche in larghezze significative.

Color Line: accessori in vista a colore. Disponibili nei colori **bianco, avorio, grigio e nero.**

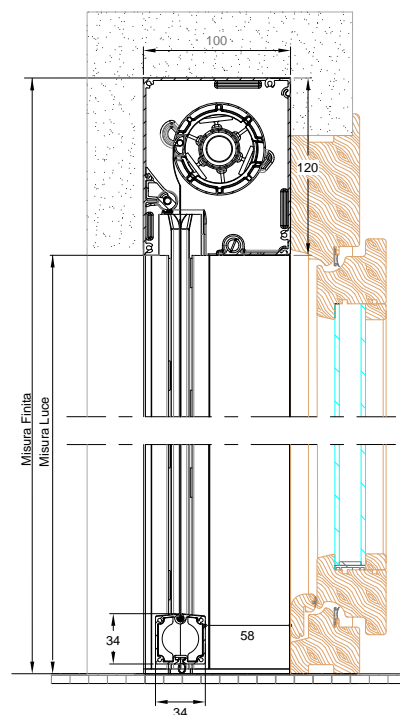
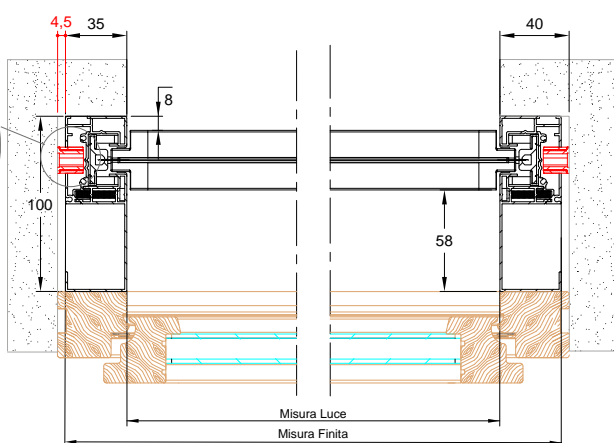


incasso grandi dimensioni

EVO ZIP 100 INCAS

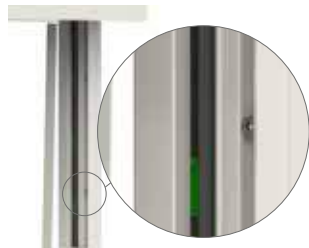


Regolo di compensazione
fino a 10mm

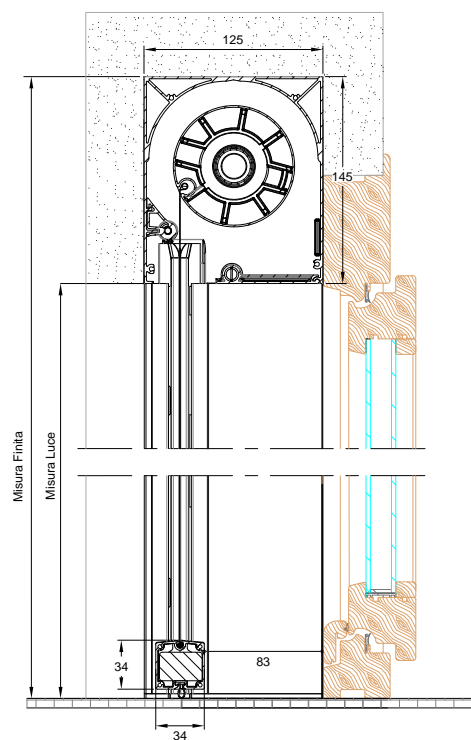
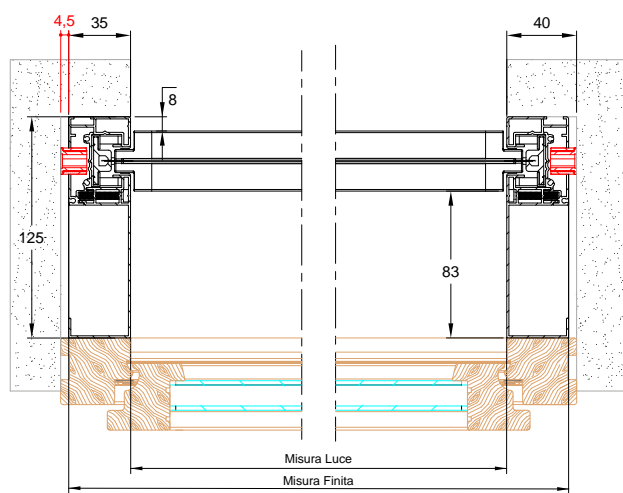


NEW

DI SERIE: profilo cover removibile, con viti non in vista.

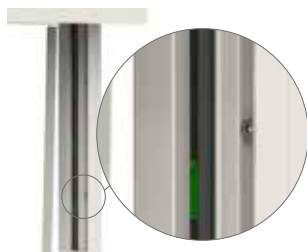


EVO ZIP 125 INCAS



NEW

DI SERIE: Profilo cover removibile, con viti non in vista.



INDICAZIONI SUI MOTORI: RILEVAMENTO OSTACOLI

NEW

Il rilevamento ostacoli in discesa/salita garantisce la vostra sicurezza e permette di preservare le funzionalità del sistema **EVO ZIP**, il motore è dotato di sensori capaci di rilevare oggetti, persone e animali. In presenza di un ostacolo, la **EVO ZIP** si arresta e il motore compie una piccola inversione per permettere la rimozione degli oggetti che ne impediscono la discesa.

Il rilevamento ostacoli in discesa/salita è standard per i motori radiocomandati Becker, opzionale sul motore standard.

MOTORI STANDARD SENZA RILEVAMENTO DI OSTACOLI: nel caso in cui si sceglie di installare questo tipo di motore bisogna utilizzare **esclusivamente un pulsante uomo presente** per la movimentazione del prodotto e bisogna seguire passo passo le operazioni di salita e discesa.

MOTORI CON RILEVAMENTO DI OSTACOLI: in questo caso è possibile utilizzare anche pulsanti uomo non presente.

FUNZIONI SPECIALI DI SERIE

Guida con compensatore completo di regoli

Profilo terminale a scomparsa

Sistema di tensionamento telo zip



I regoli o registri di regolazione posizionati nelle guide laterali garantiscono l'installazione in vani fuori squadra o in presenza di superfici irregolari e non omogenee.

COME ORDINARE

In fase d'ordine è necessario indicare la versione incasso desiderata: **standard** verrà fornita la versione con compensatore completa di regoli.

Versioni incasso:

- **Guida con compensatore completa di regoli** (standard), verrà fornita con fissaggio laterale e compensatore completo di regoli.
- **Guida con compensatore senza regoli**, la EVO ZIP verrà fornita con fissaggio laterale e compensatore senza regoli.
- **Guida senza compensatore**, la EVO ZIP verrà fornita con fissaggio laterale e senza compensatore.

Formulare l'ordine indicando il tipo di misura:

- **misura FINITA**, la EVO ZIP verrà fornita con le stesse misure ordinate.

N.B.: nella versione **standard con regoli non viene mai considerato lo spessore degli stessi nella determinazione delle misure.**

Per dimensioni ove è prevista la giunzione dei teli, la saldatura sarà effettuata in orizzontale.

Si prega di trasmettere sempre le misure finite e di utilizzare l'apposito modulo.

MISURE CONSIGLIATE (mm)

	Tipologia rete o telo	Larghezza max		Altezza max	
		cass. 100	cass. 125	cass. 100	cass. 125
per interni	Rete nera STRONG	3400	5900	2800	4000
	Rete Tuffscreen™	3200	5900	2800	4000
	Soltis 92	3200	5900	2500	4000
adatto anche per esterni	Oscurante Opatex Pro	3200	5900	2800	4000
	Screen 5500 Oscurante	3200	5900	2500	4000
	Screen 5500	3200	5900	2500	4000




Per necessità di prodotti dalle dimensioni prossime ai limiti consigliati, si prega di contattare l'azienda prima di sottoporre un ordine.

TINTE DISPONIBILI

Per le tinte evidenziate in **rosso** sono disponibili gli accessori a colore in abbinamento

RAL	SOFT
 9010  1013  NERO  ARGENTO VERNICIATO	 BIANCO SOFT  1013 SOFT
 BRONZO VERNICIATO  BRONZO SCURO VERNICIATO  9006 OPACO	 9016 SOFT

COLOR LINE

-  Per le tinte **9010, 9016 Soft e Bianco Soft** gli accessori in abbinamento saranno di colore **bianco**.
-  Per le tinte **1013 e 1013 Soft** gli accessori in abbinamento saranno di colore **avorio**.
-  Per le tinte **9006 opaco e Argento Verniciato** gli accessori in abbinamento saranno di colore **grigio**.
-  Per tutte le **restanti tinte e i fuori gamma** gli accessori in abbinamento saranno di colore **nero**.

SECURZIP INCAS

Zanzariera per l'installazione ad incasso a scorrimento verticale e rete avvolgibile, con azionamento a motore o motore radiocomandato



SECURZIP 84 INCAS MOTORE
SECURZIP 106 INCAS MOTORE



Sistema di apertura: motorizzato, controllabile anche con radiocomando

Adatta per: finestra e portafinestra (anche di larghezza ampia)

Cassonetto: da 84 /106 mm

Telo: dotata di cerniera zip, applicata alle estremità della rete, che garantisce massima tenuta e resistenza al vento, impedendo ogni fuoriuscita del telo lungo i profili laterali. Fornita con rete nera **STRONG** di serie oppure TuffScreen™, ad elevata solidità, le cui ma-

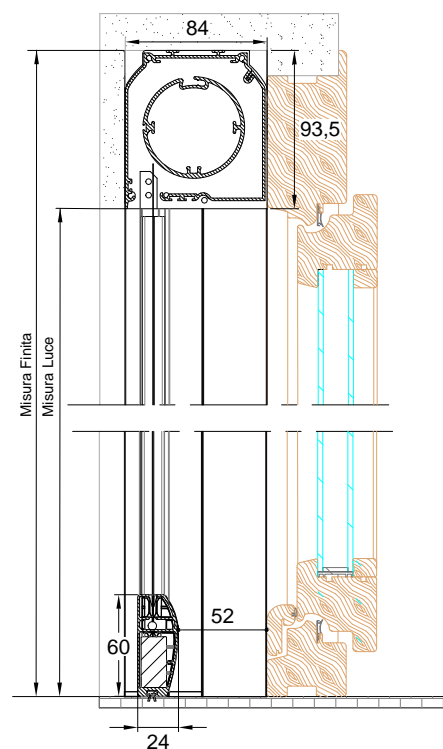
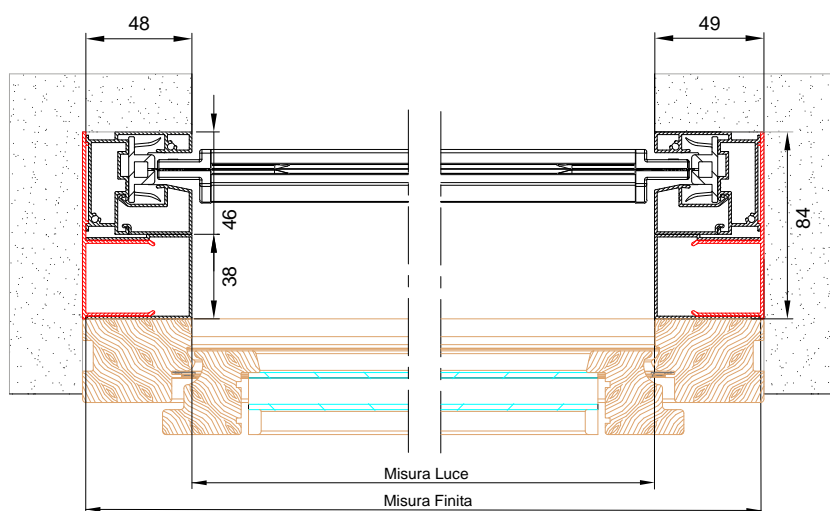
glie ritornano nella posizione corretta se subiscono piccole perforazioni. Possono essere utilizzate numerose tipologie di teli oscuranti filtranti o il telo cristal, idoneo anche per l'esterno

Viene fornita: su misura

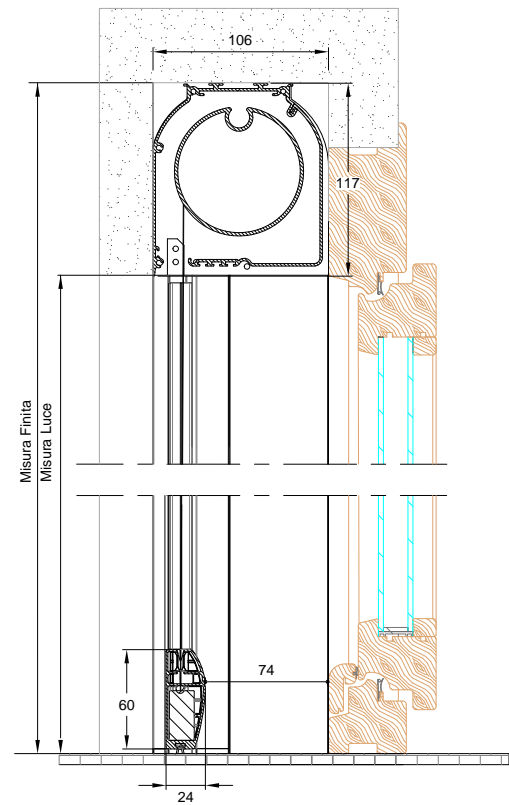
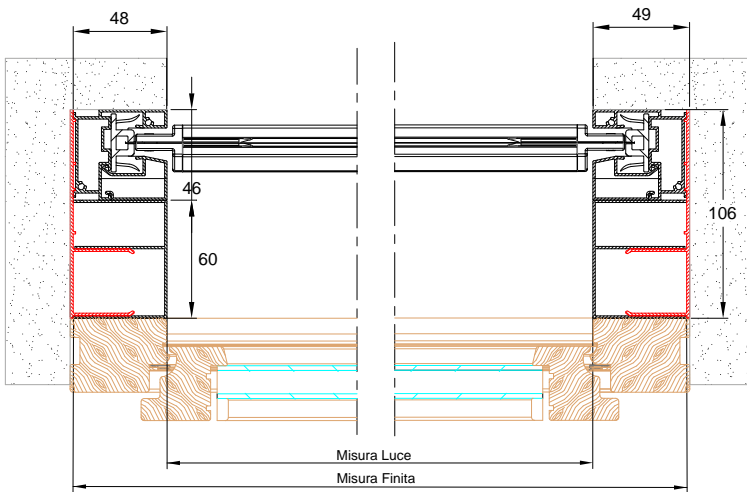
Note: le guide laterali in alluminio sono a scatto, per una rapida applicazione ed ispezione della rete

Opzionale: compensatori per l'incasso, tappo per guide laterali

SECURZIP INCAS 84



SECURZIP INCAS 106



incasso grandi dimensioni

VARIANTI E OPZIONI

- Motore con ricevitore radio integrato e relativo radiocomando ad 1 canale
- Radiocomando multicanale
- Compensatore da incasso
- Tappo guida



Tappo guida

L'AZIONAMENTO A MOTORE

L'Azionamento a motore è disponibile anche in versione radiocomandata, per controllare anche più zanzariere motorizzate con un solo radiocomando.

MISURE CONSIGLIATE (mm)

	Tipologia rete o telo	Larghezza max		Altezza max	
		cass. 84	cass. 106	cass. 84	cass. 106
per interni	Rete nera STRONG	3200	4600	2500	2900
	Rete Tuffscreen™	3200	4600	2500	2900
adatto anche per esterni	Oscurante Opatex Pro	3200	4600	2200	2900
	Screen 5500 Oscurante	3200	4600	2200	2900
	Screen 5500	3200	4600	2200	2900
	Cristal	3200	4600	2200	2900

Per necessità di prodotti dalle dimensioni prossime ai limiti consigliati, si prega di contattare l'azienda prima di sottoporre un ordine.

ACCESSORI

SE= DI SERIE / OP= OPZIONALE

MODELLO

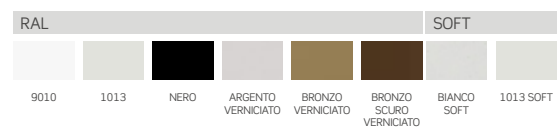
STRONG **SUNOX**

SECURZIP INCAS

SE

OP

TINTE DISPONIBILI



COME ORDINARE

Per dimensioni ove è prevista la giunzione dei teli, la saldatura sarà effettuata in orizzontale.

Si prega di trasmettere sempre le misure finite e di utilizzare l'apposito modulo a fine catalogo oppure il modulo on line sul nostro sito.

9 | informazioni

- 143 COME RILEVARE LE MISURE
- 144 ACCESSORI
- 153 STAFFE DI FISSAGGIO
- 158 TELI E RETI
- 159 TINTE
- 160 MODELLI E TINTE
- 161 COLOR LINE **NEW**
- 162 WIND IN BARRE: SCHEMI DI ASSEMBLAGGIO
- 163 LIBRA: SCHEMI DI CONFIGURAZIONE ANTE



COME RILEVARE LE MISURE

MISURA FINITA / MISURA LUCE

Una corretta rilevazione delle misure è il primo passo per un'installazione veloce e senza difficoltà.

La misurazione dell'altezza e della larghezza permette di verificare in tempo reale la presenza di fuori squadra del vano e quindi di scegliere il modello migliore per le esigenze del cliente.

Per procedere al rilievo di altezza (H) e larghezza (L) è bene misurare sia al centro che ai lati, indicando sempre la misura che risulta inferiore tra quelle rilevate.

In fase d'ordine bisogna specificare sempre se il tipo di misura indicata, è una **MISURA FINITA** o **MISURA LUCE**, infatti ad ogni tipo di misura corrisponde un tipo di lavorazione, nello specifico:

- **MISURA FINITA**, la zanzariera viene fornita con le stesse misure indicate in fase d'ordine;
- **MISURA LUCE**, la zanzariera viene fornita con base e altezza diminuite di qualche millimetro rispetto alle misure reali del vano, questa diminuzione varia a seconda del modello scelto. Si raccomanda di consultare sempre la sezione "COME ORDINARE" presente nelle pagine di ogni modello.

Esempio:

COME ORDINARE

Formulare l'ordine indicando sempre le dimensioni del cassonetto e la tipologia di misura, tenendo presente quanto segue:

• **misura LUCE**, la zanzariera - rispetto alla misura del vano - verrà fornita:

2 mm in meno (modelli Vera TOP 40/50, Vera telescopica 40/50, Vera Basic 40/50);

3 mm in meno (modelli Vera TOP 45/55 e Vera 45/55);

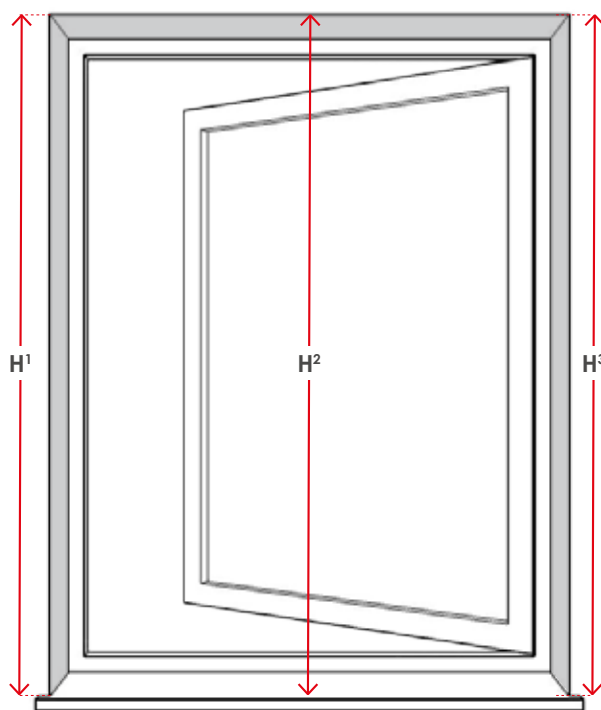
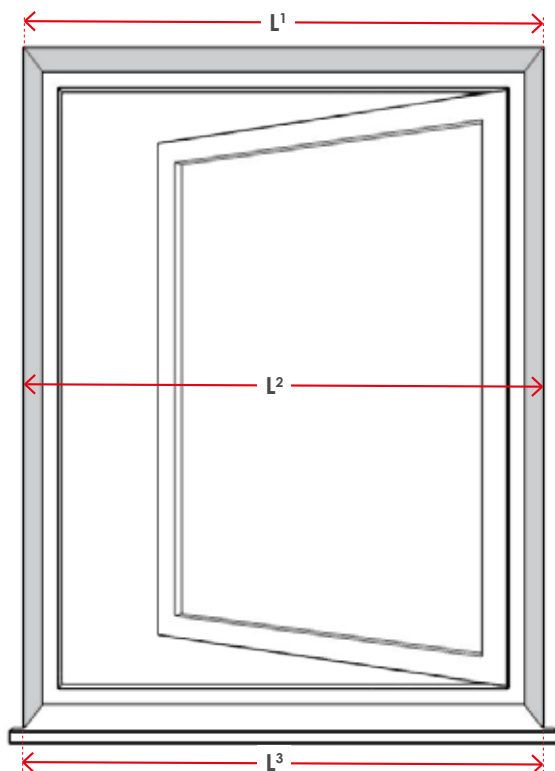
6 mm in meno (modelli Vera telescopica 45/55)

• **misura FINITA**, la zanzariera verrà fornita con le stesse misure ordinate

In mancanza di dati in merito verrà utilizzata in automatico la misura luce e cassonetto da 55 mm.

Qualora venga richiesta l'opzione del SISTEMA SOFT, la larghezza minima del cassonetto è di 60 cm.

Qualora si ordini il prodotto **Vera Top**, la larghezza minima del cassonetto è di 60 cm per esigenze costruttive, diversamente il prodotto non sarà fornito con l'opzione del SISTEMA SOFT.





Regolazione esterna del carico molla 42/45/55 e 50 incas

45/55

È possibile intervenire nella regolazione del caricamento della molla interna, agendo sull'apposito foro presente nella testata (42/45/55) o nella guida incassata superiore (50) e servendosi del chiave in dotazione.

Questa funzionalità è di serie sul mod. Phantomatik, Irene e modelli **TOP** da 42/45/55; opzionale su tutte le telescopiche con cassonetto da 42/45/55 mm.

Per le versioni incas, la regolazione è di serie per la Irene 50 Incas e modelli **TOP** Incas; disponibile come opzionale per alcuni modelli da 50 incas, dove è espressamente indicato nella tabella delle disponibilità.



Dual Hook: chiusura rinforzata con doppio gancio

Sistema di chiusura con due ganci applicati sulla barra maniglia ed i relativi riscontri montati sul profilo d'aggancio laterale. La presenza di due ganci garantisce una maggiore aderenza tra barra maniglia e profilo laterale quando l'anta è chiusa, impedendo aperture non desiderate specie in presenza di forte vento o di urti accidentali.

Il montaggio del Dual Hook è semplice: i componenti di riscontro vengono prima inseriti verticalmente nel profilo, regolati alla stessa altezza dei rispettivi ganci di apertura e serrati attraverso un grano.

Il sistema **Dual Hook** va richiesto espressamente in fase d'ordine.



ZPF03L + ZSI22L:
Lara, Clara.



ZPF03L + ZSI23L:
Valeria, Clara doppia,
Wind doppia,
Casper doppia.



ZPF03L + ZSI24L:
Wind laterale, Casper
laterale, Clara Incas e
New Comoda laterale.



Sistema Soft: rallentamento nell'avvolgimento

Il Sistema Soft ha la funzione di rallentare l'avvolgimento della rete nel cassonetto eliminando rumori fastidiosi. Il Sistema Soft non è disponibile su tutti i modelli, richiedere preventivamente la disponibilità in fase d'ordine. Codice sistema completo: ZSC020 - ZSC040 (solo per modello Wind).



Aggancio laterale telescopico

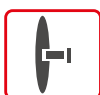
Per installazioni in vani con larghezze fuori squadra.

1. Aggancio laterale
2. Registro
3. Compensatore



Paletto centrale con prolunga

Disponibile per i modelli con doppio cassonetto, consente il blocco dell'anta.



Maniglia con gancio

(ZSI09H)

In alternativa alla chiusura con magnete, consente una chiusura più rinforzata. Consultare la disponibilità secondo il modello.



Maniglia incassata

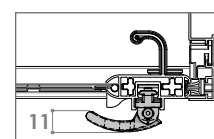
Viene installata sul lato esterno.

Disponibile solo per i modelli Phantom-Z, Snake e Scorri.

Richiedere ulteriori dettagli in fase d'ordine.



Maniglia pieghevole



Maniglia pieghevole opzionale (quando è chiusa ha una sporgenza di 11 mm circa).





PREDISPOSIZIONE GUIDA TAPPARELLA DA 75

- ZSS360 - Kit predisposizione incasso 75 per porta-finestra
- ZSS370 - Kit predisposizione incasso 75 completo di tappo per porta-finestra
- ZSS380 - Kit predisposizione incasso 75 per finestra
- ZSS390 - Kit predisposizione incasso 75 completo di tappo per finestra

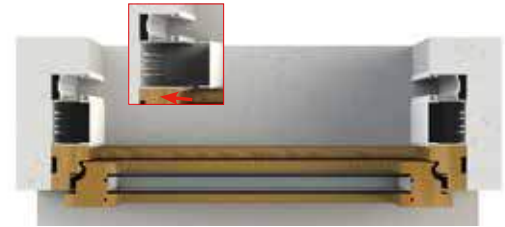
La predisposizione viene fornita completa dei profili per i tre lati e di inviti guida superiori per la tapparella.

Permette l'utilizzo della tapparella se la zanzariera non è ancora installata, grazie alla guida dedicata e può essere fornita completa di profilo tappo che chiude le cavità in assenza della zanzariera.

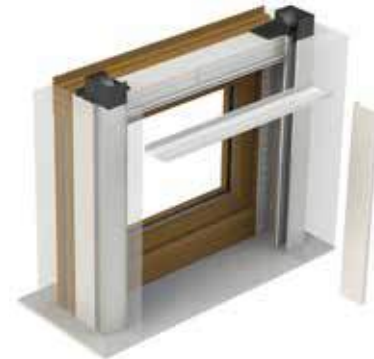
All'interno di questa predisposizione tapparella è possibile installare, senza l'uso di staffe di fissaggio aggiuntive, solo ed esclusivamente i modelli Casper 45 vert./lat., Clara 45 Incas, mentre è necessario un kit di aggancio magnetico per i modelli Lindaplus Incas e Soffy Incas.

È possibile ordinare la predisposizione completa di zanzariera specificando la misura luce o finita del kit predisposizione come indicato di seguito.

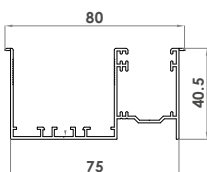
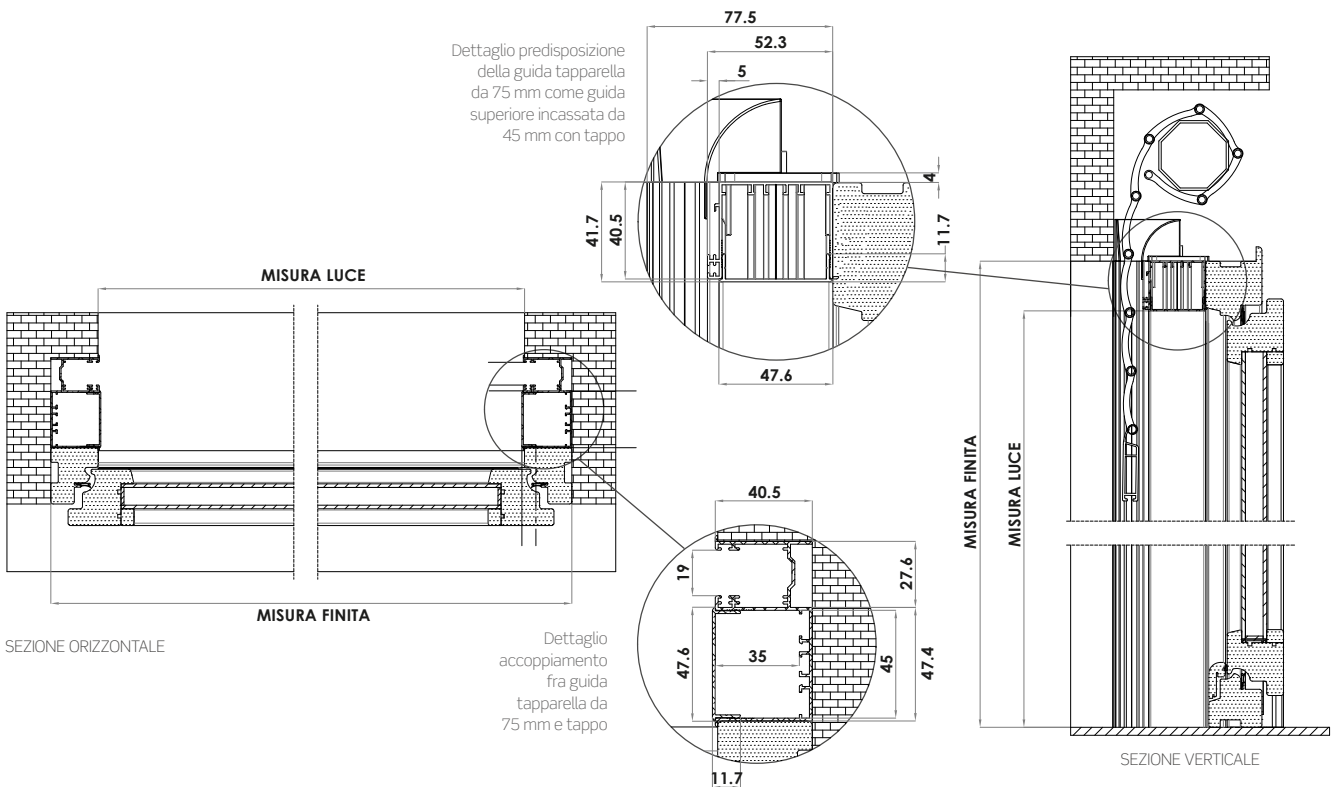
PER ORDINI DI SOLA ZANZARIERA, SE GIÀ PRESENTE LA PREDISPOSIZIONE, È NECESSARIO SPECIFICARE "MISURA LUCE KIT PREDISPOSIZIONE DA 75" O FORNIRE LA MISURA FINITA DELLE ZANZARIERE.



VERSIONE CON ZANZARIERA INSTALLATA

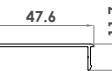
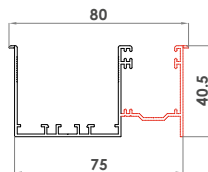


accessori



ZAP160

Profilo predisposizione con guida tapparella per incasso 45



ZAP180

Profilo tappo per guida predisposizione incasso 45



ZPF050 + ZPI030

Tappo guida + invito guida



PREDISPOSIZIONE GUIDA TAPPARELLA DA 85

ZSS11H - Kit predisposizione incasso 85 con guida tapparella per porta-finestra

ZSS13H - Kit predisposizione incasso 85 con guida tapparella per finestra (altezza finita max 1800 mm)

ZSS12H - Kit predisposizione incasso 85 completo di tappo per porta-finestra

ZSS14H - Kit predisposizione incasso 85 completo di tappo per finestra (altezza finita max 1800 mm)

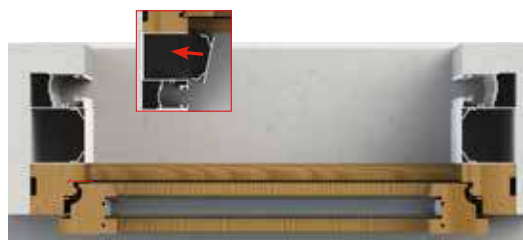
La predisposizione viene fornita completa dei profili per i tre lati di inviti guida superiori per la tapparella.

Permette l'utilizzo della tapparella se la zanzariera non è ancora installata, grazie alla guida dedicata e può essere fornita completa di profilo tappo che chiude le cavità in assenza della zanzariera.

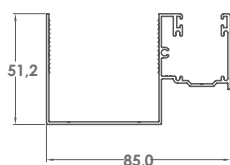
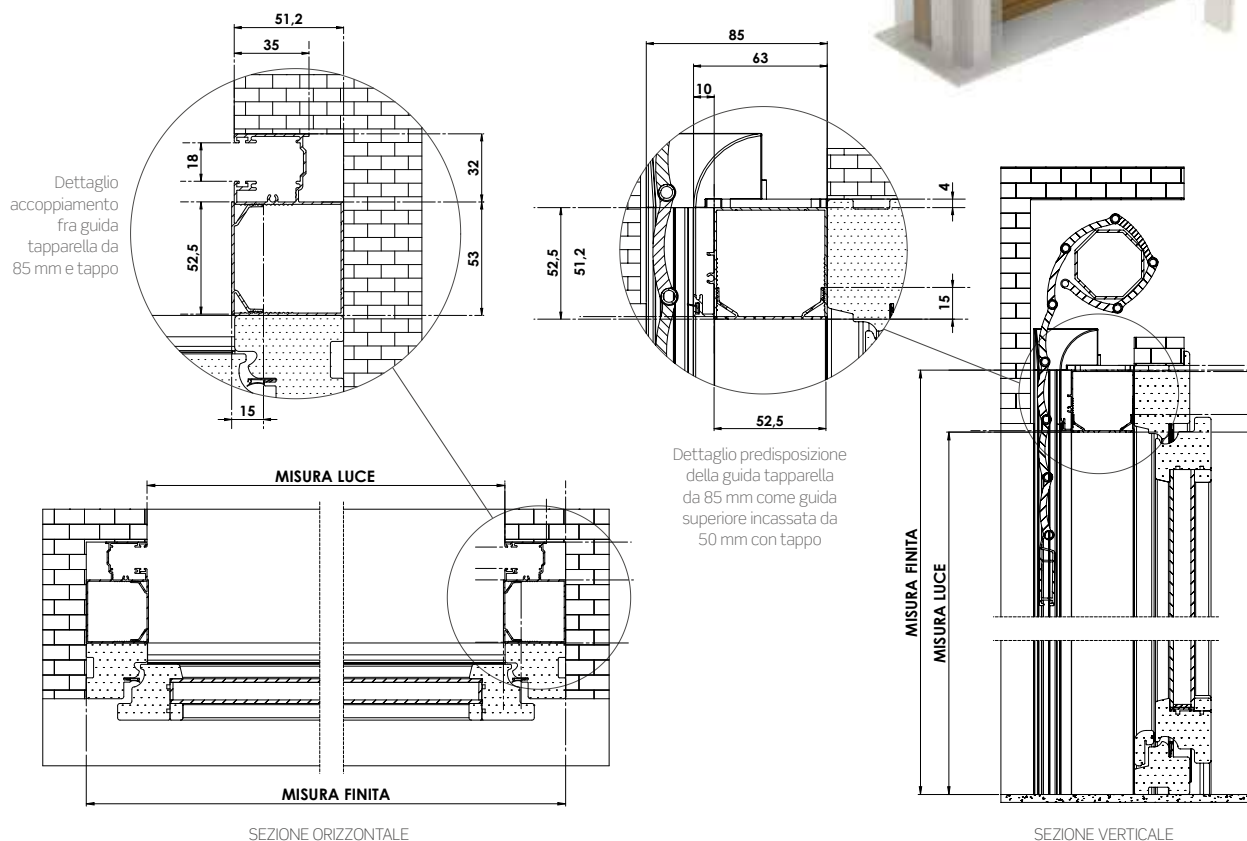
All'interno di questa predisposizione tapparella è possibile installare solo ed esclusivamente i modelli New Casper Top 50, New Comoda, Phantom Top Incas, Irene 50 Incas, Bora Incas, Lindaplus Incas, Clara Incas, Casper Top laterale e Casper laterale.

È possibile ordinare la predisposizione completa di zanzariera specificando la misura luce o finita del kit predisposizione come indicato di seguito.

! PER ORDINI DI SOLA ZANZARIERA, SE GIÀ PRESENTE LA PREDISPOSIZIONE, È NECESSARIO SPECIFICARE "MISURA LUCE KIT PREDISPOSIZIONE DA 85" O FORNIRE LA MISURA FINITA DELLE ZANZARIERE.

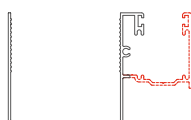


VERSIONE CON ZANZARIERA INSTALLATA



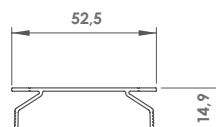
ZAG04H

Profilo predisposizione con guida tapparella da 85



ZAG05H

Profilo tappo per guida predisposizione tapparella da 85

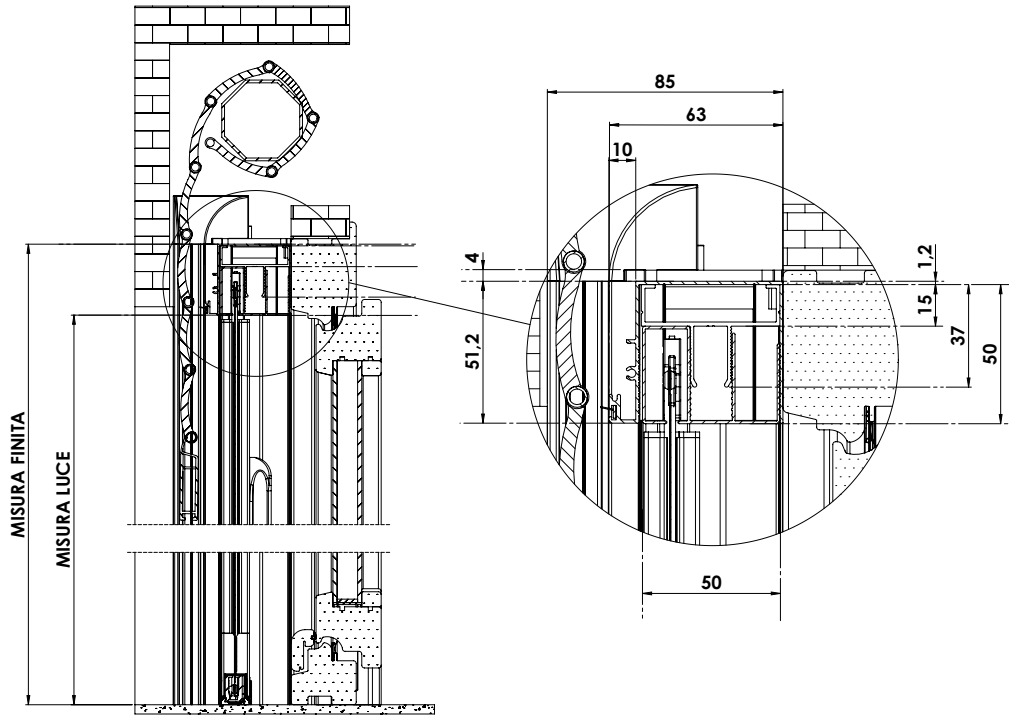


ZPF14Y + ZPF15Y

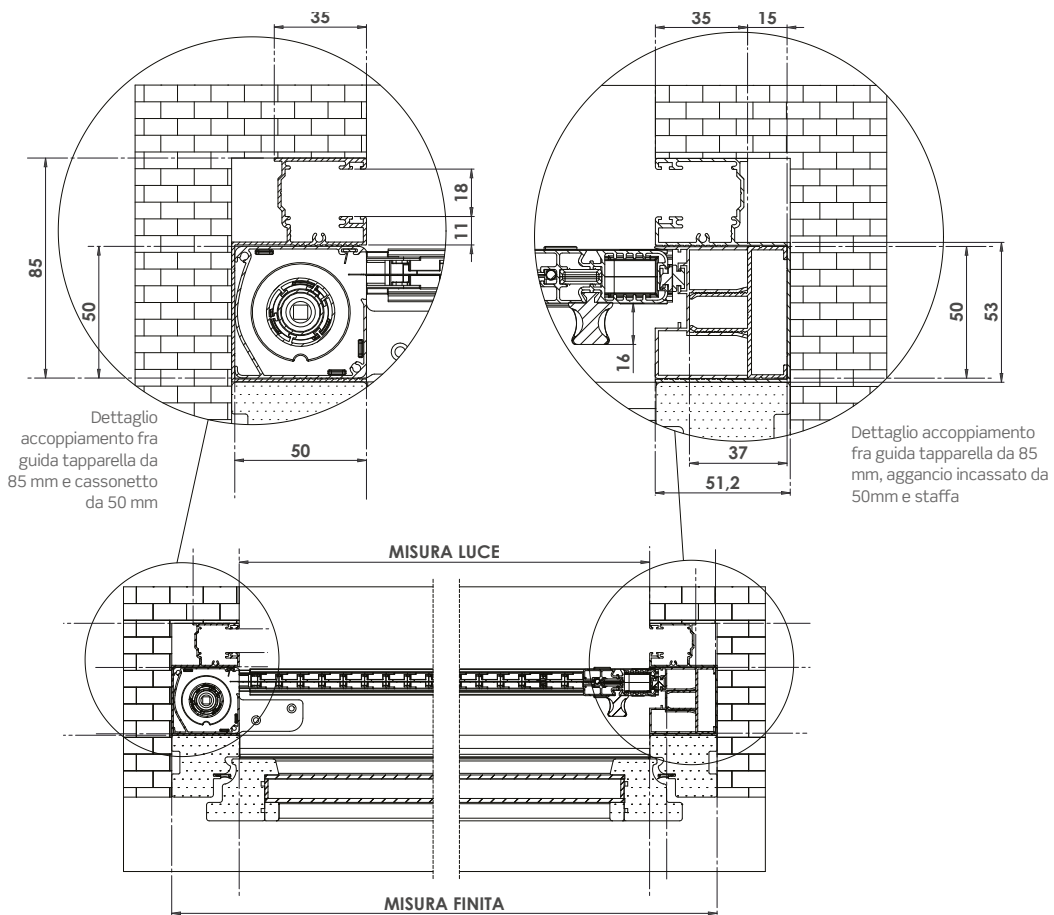
Tappo guida + invito guida

ESEMPIO DI PREDISPOSIZIONE GUIDA TAPPARELLA DA 85 CON ZANZARIERA LATERALE

SEZIONE VERTICALE



SEZIONE ORIZZONTALE



EASY INSTALL

PREDISPOSIZIONE SU CASSONETTO PER INSTALLAZIONE ZANZARIERA

ZSS320 - Sistema per finestra (altezza max 1800mm)

ZSS330 - Sistema per porta-finestra

ZSS340 - Kit Easy Install completo di tappo sistema finestra

ZSS350 - Kit Easy Install completo di tappo sistema porta-finestra

Questo sistema consente in fase preventiva l'applicazione di una predisposizione per una futura installazione di una zanzariera. Grazie ad Easy Install, è quindi possibile installare la zanzariera desiderata, in un secondo momento (fra i modelli Incas da 42 a 50 mm) rispetto alla fase di montaggio della predisposizione.

In fase d'ordine di una zanzariera, per la quale si possiede già la predisposizione, si prega di specificare sempre la tipologia di predisposizione applicata.

EASY INSTALL 42 VERTICALE/LATERALE

Per ordini del prodotto su misura:

- **trasmettendo la misura luce**, l'altezza sarà maggiorata di 33 mm e la larghezza sarà maggiorata di 66 mm;
- **trasmettendo la misura finita**, altezza e larghezza saranno fornite con le stesse misure ordinate.

EASY INSTALL 50 VERTICALE (PER FINESTRA)

Per ordini del prodotto su misura:

- **trasmettendo la misura luce**, l'altezza sarà maggiorata di 40 mm e la larghezza sarà maggiorata di 70 mm;
- **trasmettendo la misura finita**, altezza e larghezza saranno fornite con le stesse misure ordinate.

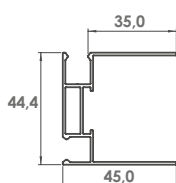
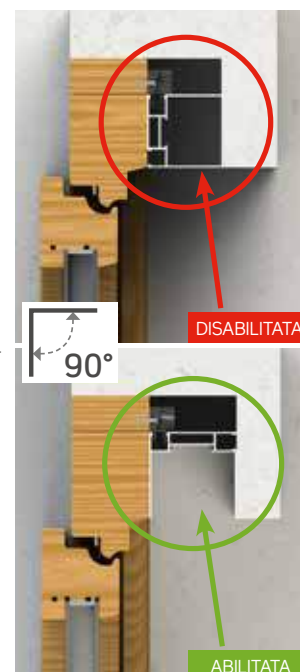
EASY INSTALL 50 LATERALE (PER PORTAFINESTRA)

Per ordini del prodotto su misura:

- **trasmettendo la misura luce**, l'altezza sarà maggiorata di 35 mm e la larghezza sarà maggiorata di 75 mm;
- **trasmettendo la misura finita**, altezza e larghezza saranno fornite con le stesse misure ordinate.

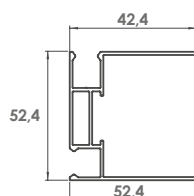
SISTEMA APPLICABILE SOLO SU CASSONETTI A INCASSO DA 42 E 50 MM

Cerca il simbolo sul catalogo, per conoscere i modelli predisposti.



ZAP07W

Profilo predisposizione Wind 42 Incas



ZAP09Q

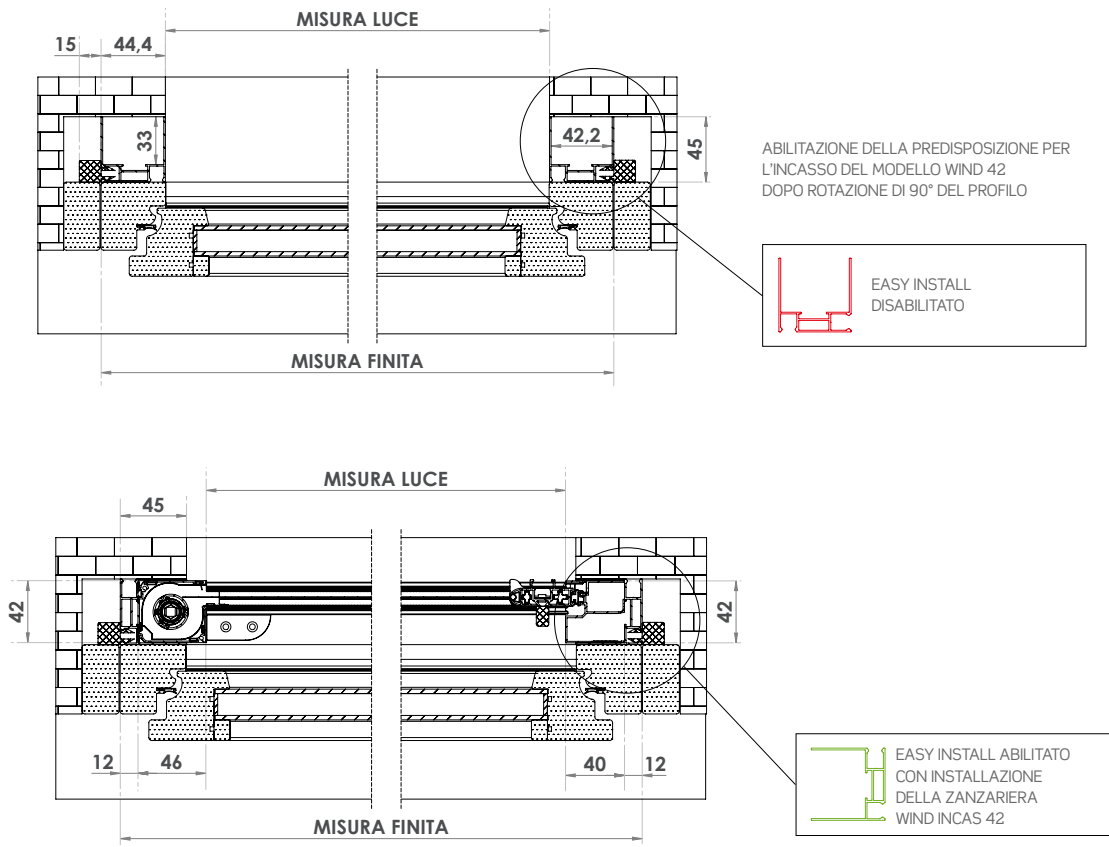
Profilo predisposizione Incas 50



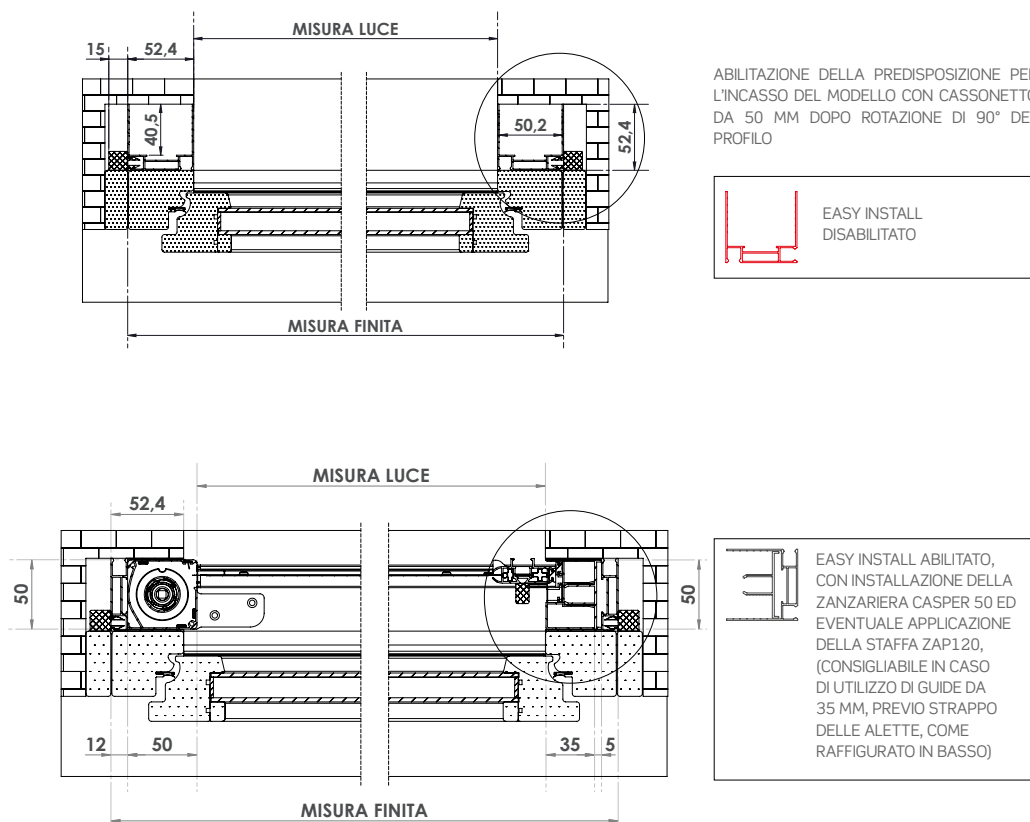
ZPF220

Staffa di fissaggio per
profili EASY INSTALL

EASY INSTALL PREDISPOSIZIONE PER CASSONETTO 42 WIND INCAS/SNAKE INCAS



EASY INSTALL PREDISPOSIZIONE CON CASSONETTO 50





PROFILO ARROTONDATO PER APPLICAZIONE FRONTALE

Per tutte le zanzariere con cassonetto fino a 50 mm, il sistema consente l'installazione frontale del prodotto, utile in assenza delle condizioni per l'utilizzo delle pareti laterali. La struttura è di alluminio ed è disponibile in tutti i colori standard di cartella. L'applicazione non è disponibile per la Wind a catena, **si prega richiedere informazioni all'azienda prima di effettuare un ordine.** In caso di ordini di profili per 3 lati, specificare sempre i quantitativi per larghezza ed altezza.

Per ordini del prodotto su misura:

- **trasmettendo la misura luce**, altezza e larghezza saranno maggiorate di 88 mm (44 mm x 2);
- **trasmettendo la misura finita**, altezza e larghezza saranno fornite con le stesse misure ordinate.

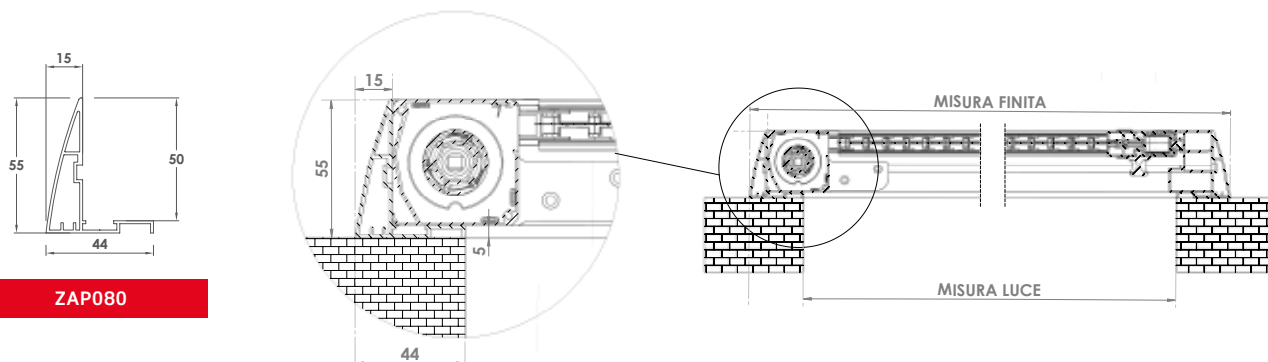
Verrà fornita quindi la zanzariera completa di kit, con codice ZSS310, che prevede:

- ZAP080 profilo di attacco frontale completo di lavorazione (2 larghezze e 2 altezze - taglio a 45°)
- ZCA030 squadretta per attacco frontale (4 pz.)

Per ordini del prodotto in barre:

il codice da richiedere è ZAP080 (profilo di attacco frontale).

N.B. il profilo non è comprensivo di squadrette (ZCA030), che devono essere richieste a parte.



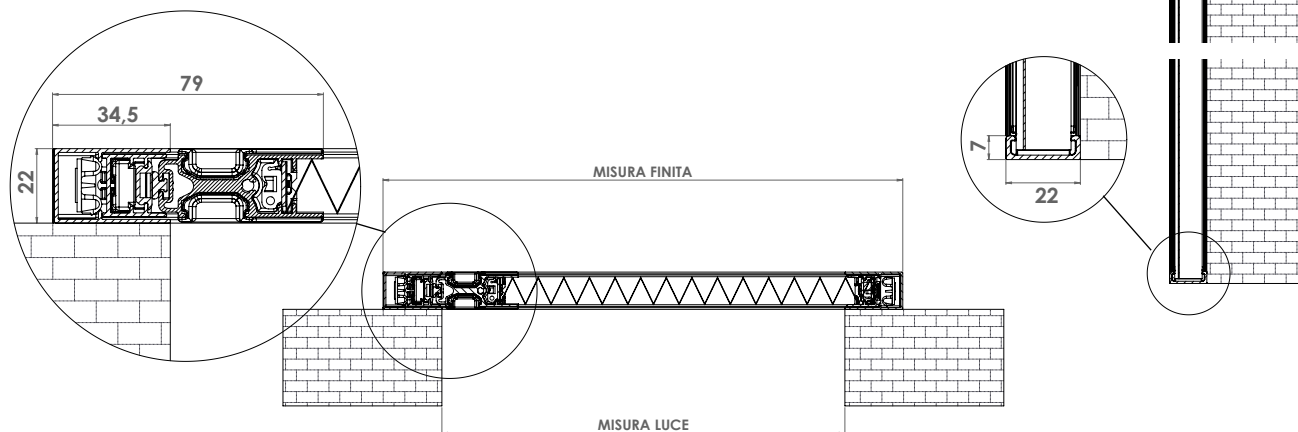
ZAP080

MINIMA UP

Il sistema Minima UP consente l'installazione frontale del prodotto, utile in assenza delle condizioni per l'utilizzo delle pareti laterali. La struttura è di alluminio ed è disponibile in tutti i colori standard di cartella.

Per ordini del prodotto su misura:

- trasmettendo **la misura luce**, la zanzariera viene fornita con altezza + 35 mm e larghezza + 70 mm (35 mm x 2)
- trasmettendo **la misura finita**, altezza e larghezza saranno fornite con le stesse misure ordinate.



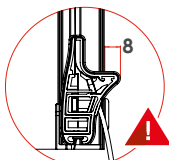
IRENE 45 UP

Il sistema consente l'utilizzo del prodotto mediante sia l'applicazione diretta sull'infisso (fig.1), sia mediante l'applicazione frontale sul vano (fig.2) in presenza di infissi apribili verso l'esterno. La struttura è in alluminio ed è disponibile in tutti i colori standard della cartella.

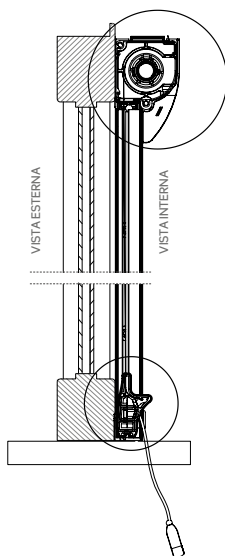
Formulare l'ordine secondo le seguenti indicazioni:

- **misura LUCE**, IRENE 45 UP viene fornita con larghezza + 97 mm ed altezza + 53 mm
- **misura FINITA**, la zanzariera verrà fornita con le stesse misure ordinate.

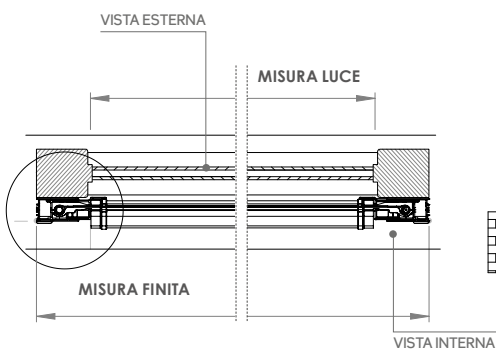
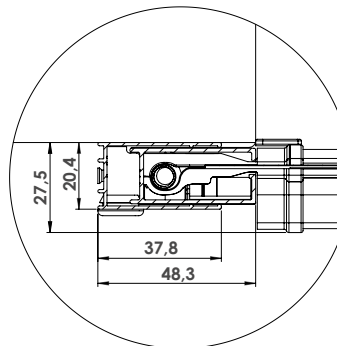
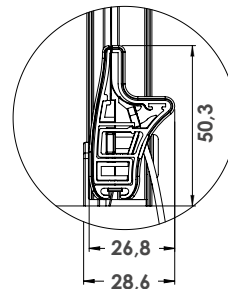
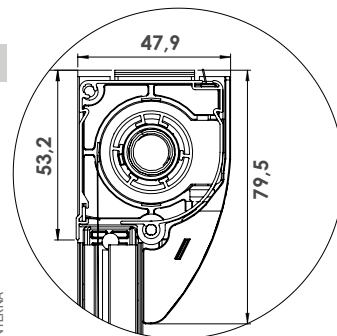
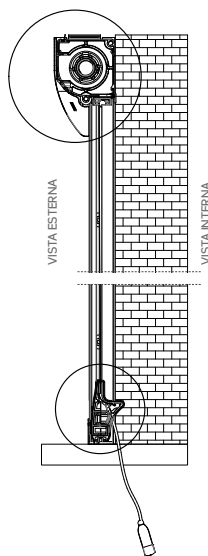
Attenzione: Nella versione "reverse", la barra-maniglia sporgente richiede una distanza dal serramento superiore ad 8 mm.



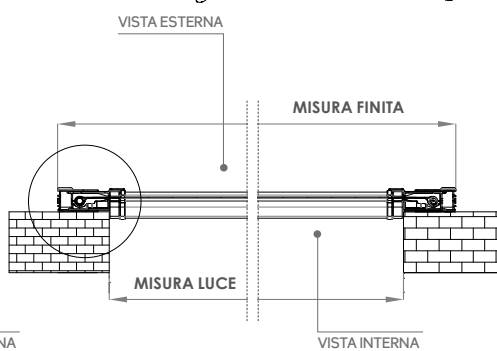
APPL. STANDARD (FIG. 1)



APPL. REVERSE (FIG. 2)



APPL. STANDARD (FIG. 1)



APPL. REVERSE (FIG. 2)

IRENE 65 APPLICAZIONE FRONTALE

Il sistema consente l'utilizzo del prodotto solo mediante l'applicazione frontale, utile in assenza delle condizioni per l'utilizzo delle pareti laterali.

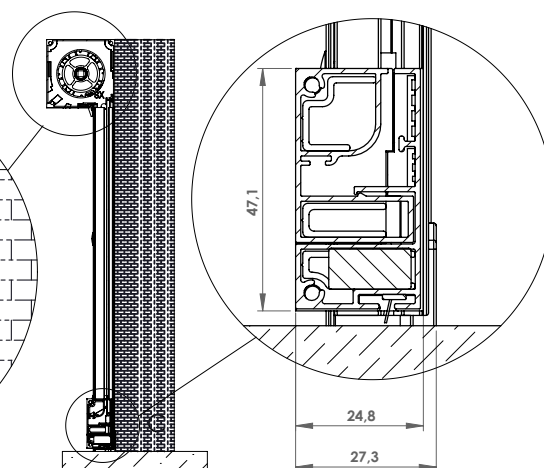
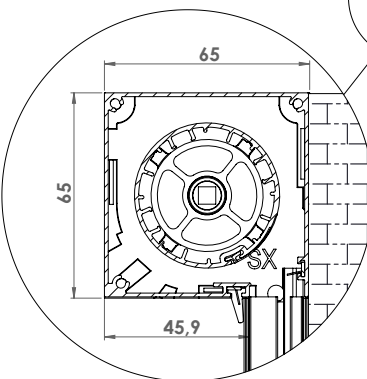
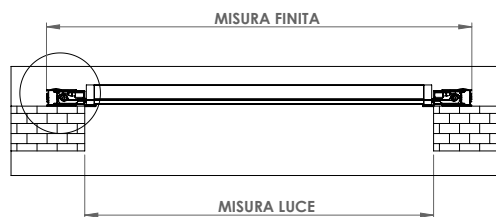
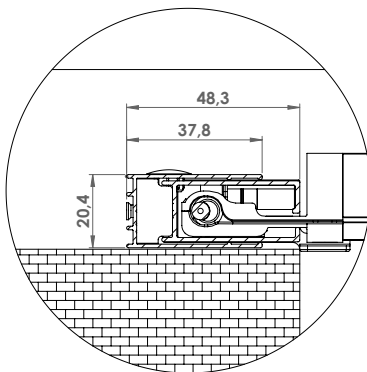
La struttura è in alluminio ed è disponibile in tutti i colori standard della cartella

Formulare l'ordine secondo le seguenti indicazioni:

- **misura LUCE**, la IRENE 65 viene fornita con larghezza + 97 mm ed altezza + 65 mm)
- **misura FINITA**, la zanzariera verrà fornita con le stesse misure ordinate.

ATTENZIONE:

Per l'installazione del modello Irene 65 è necessaria una soglia di appoggio.

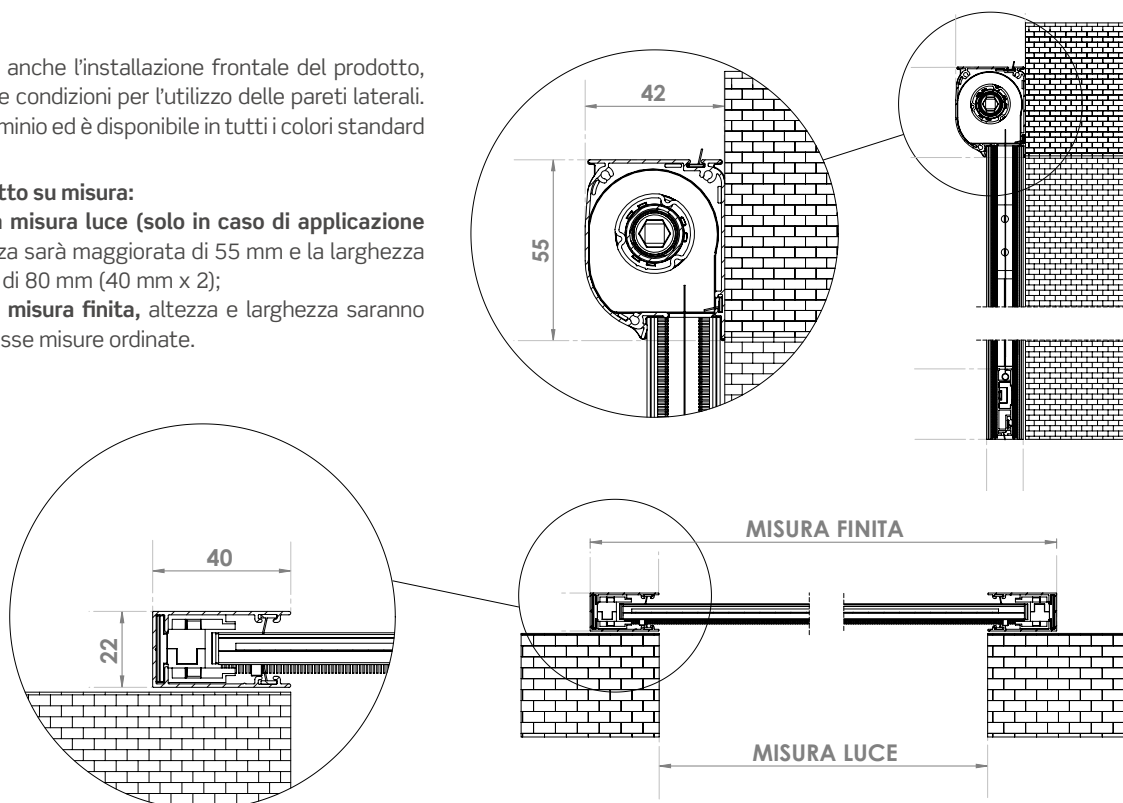


WIND SMART 42 VERTICALE APPLICAZIONE FRONTALE

Il sistema consente anche l'installazione frontale del prodotto, utile in assenza delle condizioni per l'utilizzo delle pareti laterali. La struttura è di alluminio ed è disponibile in tutti i colori standard di cartella.

Per ordini del prodotto su misura:

- **trasmettendo la misura luce (solo in caso di applicazione frontale)**, l'altezza sarà maggiorata di 55 mm e la larghezza sarà maggiorata di 80 mm (40 mm x 2);
- **trasmettendo la misura finita**, altezza e larghezza saranno fornite con le stesse misure ordinate.



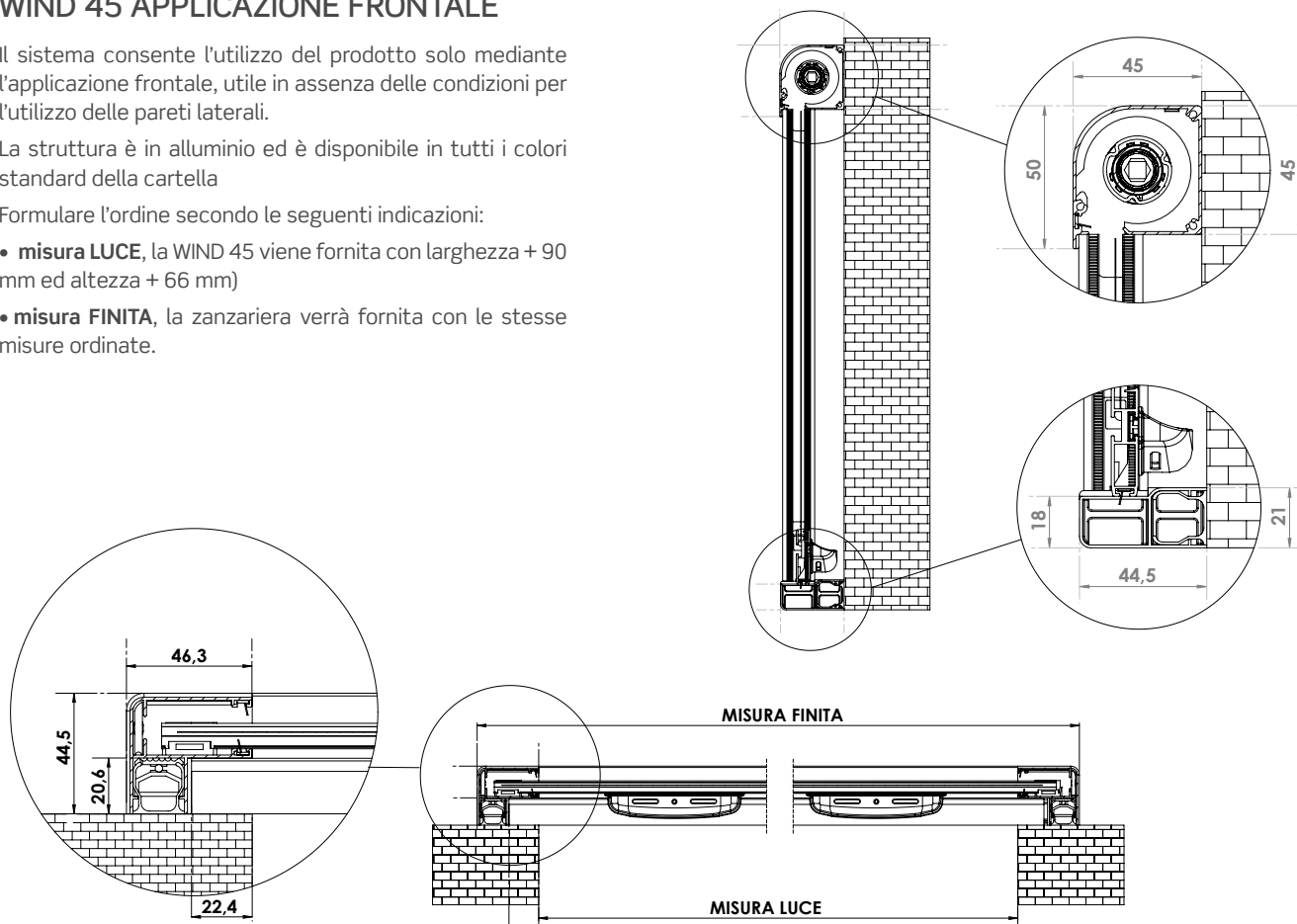
WIND 45 APPLICAZIONE FRONTALE

Il sistema consente l'utilizzo del prodotto solo mediante l'applicazione frontale, utile in assenza delle condizioni per l'utilizzo delle pareti laterali.

La struttura è in alluminio ed è disponibile in tutti i colori standard della cartella

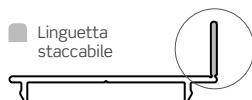
Formulare l'ordine secondo le seguenti indicazioni:

- **misura LUCE**, la WIND 45 viene fornita con larghezza + 90 mm ed altezza + 66 mm)
- **misura FINITA**, la zanzariera verrà fornita con le stesse misure ordinate.



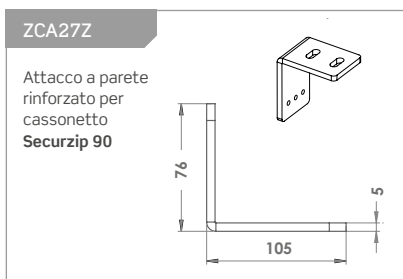
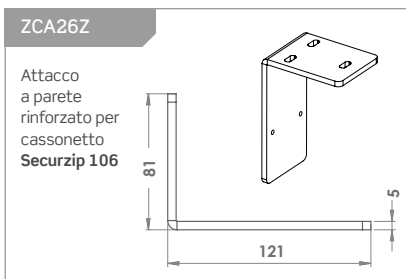
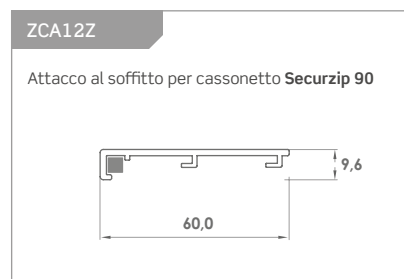
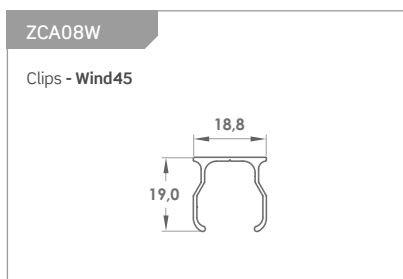
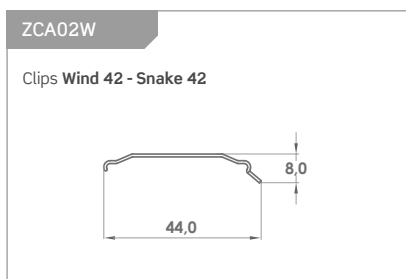
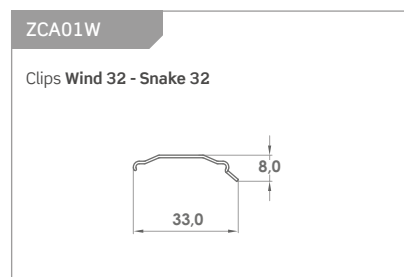
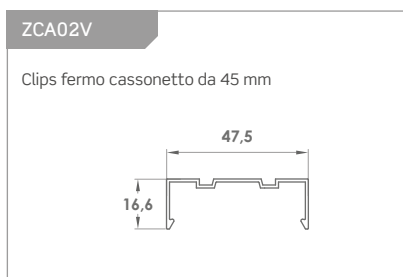
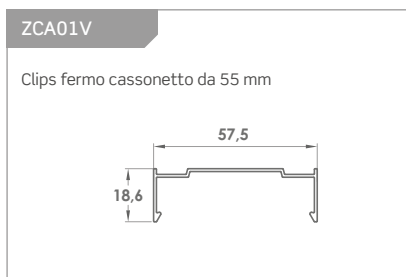


Staffe che consentono l'installazione laterale o frontale, attraverso l'eliminazione della linguetta presente.



Libera Installazione

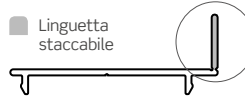
N.B. Le Clips non sono utilizzabili per i modelli con cassonetto da 40/50.



staffe di fissaggio



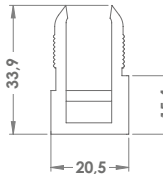
Staffe che consentono l'installazione laterale o frontale, attraverso l'eliminazione della linguetta presente.



Installazione da incasso

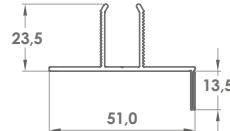
ZPF21I

Staffa per guida laterale
New Casper 50
New Casper Top
New Casper Plus Catena
New Casper 50 Catena
 Staffa per guida superiore
Irene 50 Incas laterale
Clara 50 Incas / Top Incas
Casper 50 lat. / Top lat.



ZCA08Q

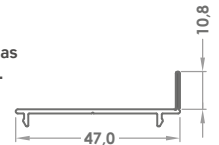
Staffa per guida laterale
Casper 3
 Staffa per riscontro
Phantom Top Incas
Clara 50 Incas
Clara Top Incas
Casper 50 lat.
Casper Top lat.
Snake Top 50 Incas
New Comoda lat.
Irene 50 Incas lat.



Fornita con doppio foro. Adatta per fissaggio laterale (staccando la linguetta) e frontale

ZCA06Q

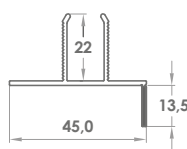
Staffa di fissaggio per cassonetto
New Casper 50
New Casper Top
New Casper Plus Catena
New Casper 50 Catena
Phantom Top Incas
Clara 50 Incas / Top Incas
Casper 50 lat. / Top lat.
Snake Top 50 Incas
New Comoda lat.
Minima Incas 50/75
Irene 50 Incas vert. / lat.



Fornita con doppio foro. Adatta per fissaggio laterale (staccando la linguetta) e frontale

ZCA02Q

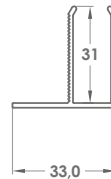
Staffa per guida laterale
Casper 45 lat.
 Staffa per guida superiore
Casper 45 lat.
Clara 45 Incas



Fornita con doppio foro. Adatta per fissaggio laterale (staccando la linguetta) e frontale

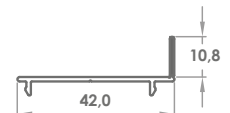
ZCA01B

Staffa fissaggio per guida da 50
fissaggio Irene 65 Square Incas



ZCA07Q

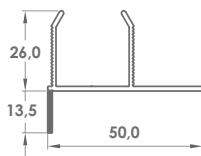
Staffa di fissaggio per cassonetto
Casper 45 vert. / lat.
Clara 45 Incas



Fornita con doppio foro. Adatta per fissaggio laterale (staccando la linguetta) e frontale

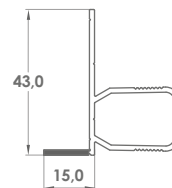
ZCA02M

Staffa per guida laterale
New Comoda Vert.
 Staffa per guida superiore
New Comoda Lat.
Snake 50 Top Incas



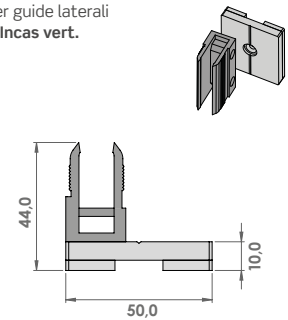
ZCA05W

Staffa per guida laterale
Wind 42 Incas vert.
 Staffa per guida superiore
Wind 42 lat. Incas
Snake 42 Top Incas
 Staffa per riscontro
Wind 42 lat. Incas
Snake 42 Top Incas



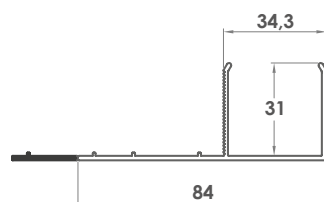
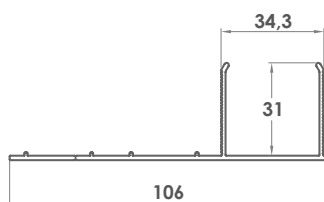
ZPF21I + ZPF240

Staffa per guide laterali
Irene 50 Incas vert.



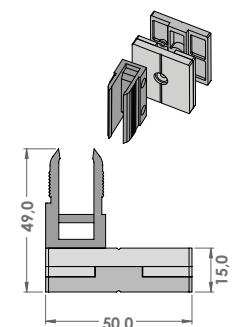
ZCA23Z

Staffa per guide laterali - **SecurZip Incas**



ZPF21I + ZPF240 + ZPF230

Esempio di composizione staffa per installazioni in predisposizioni in 50 (o superiore con l'applicazioni di ulteriori spessori)

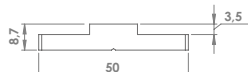




ZSI160 - KIT STAFFE UNIVERSALE

PER PREDISPOSIZIONE TAPPARELLA DA 85 E EASY INSTALL 50

NEW



ZPF230

PIASTRA PER PREDISPOSIZIONE



ZPF240

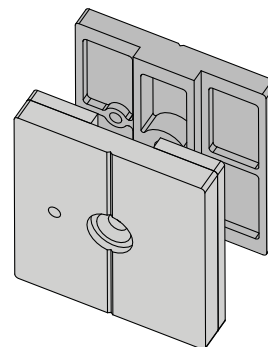
DISTANZIALE PIASTRA PER
PREDISPOSIZIONE

Il kit ZSI160 consente l'installazione all'interno della predisposizione tapparella da 85 o al sistema Easy Install, per finestra e porta-finestra.

Ordinando una predisposizione per finestre sarà fornito un kit di 6 piastre (ZPF230) e di 6 distanziali (ZPF240).

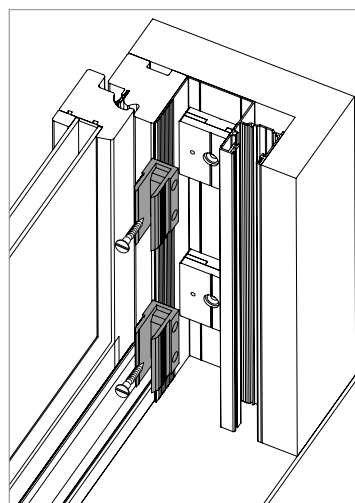
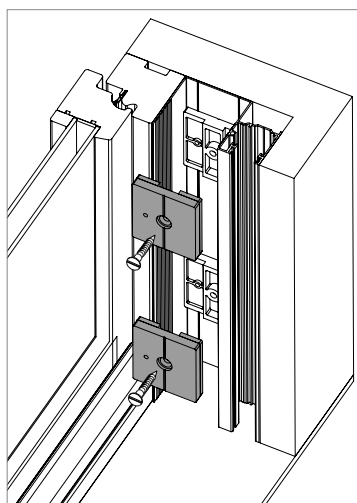
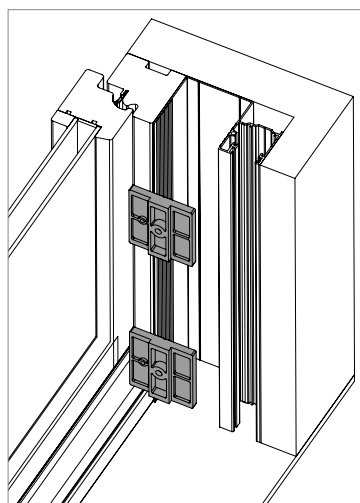
Ordinando una predisposizione per porta-finestra saranno forniti 2 kit, per un totale di 12 pezzi per componente.

L'utilizzo di piastra e distanziale, in accoppiamento o usati singolarmente permettono l'installazione di tutte le zanzariere ad incasso compatibili con i kit (consultare le tabelle ACCESSORI nelle pagine del prodotto).

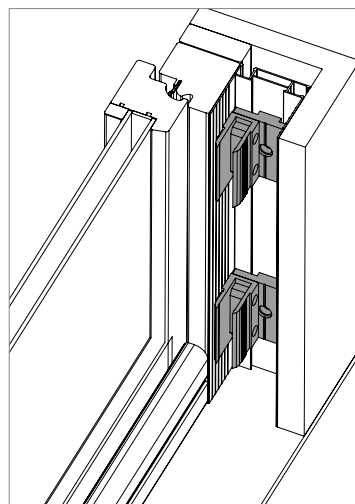
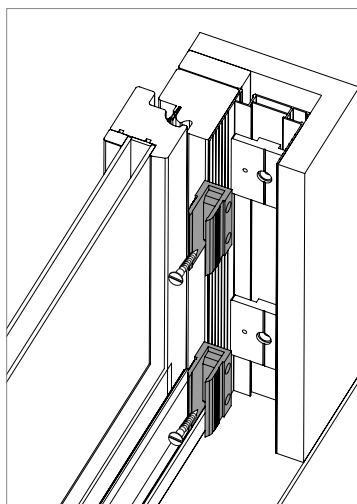
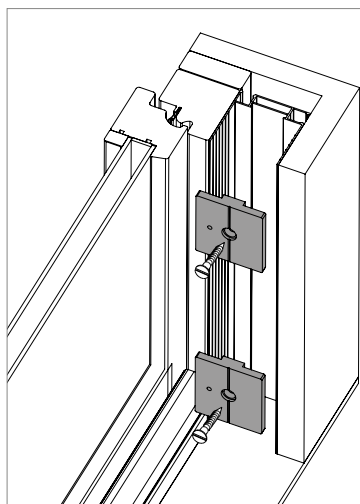


staffe di fissaggio

ESEMPIO DI UTILIZZO PIASTRA E DISTANZIALE CON PREDISPOSIZIONE GUIDA TAPPARELLA DA 85.

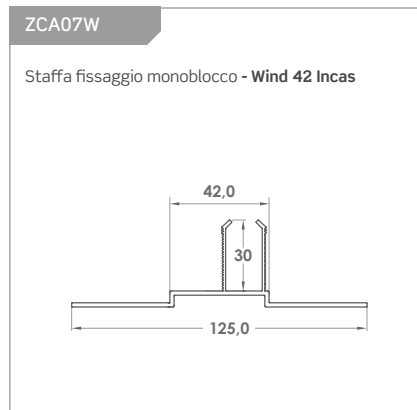
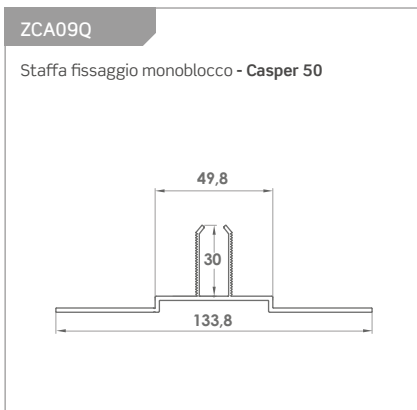


ESEMPIO DI UTILIZZO PIASTRA CON SISTEMA EASY INSTALL 50.





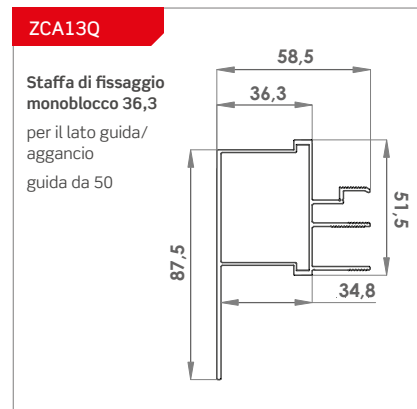
STAFFE MONOBLOCCO

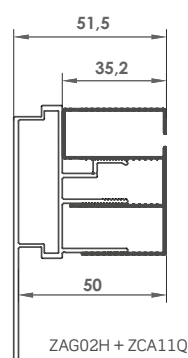
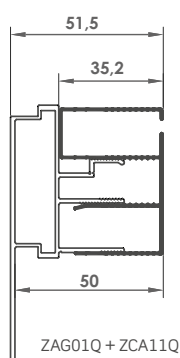
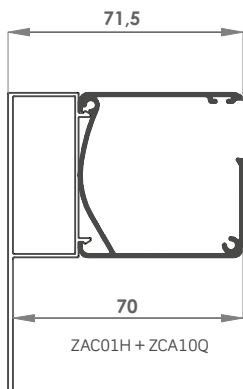
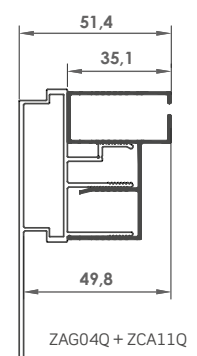
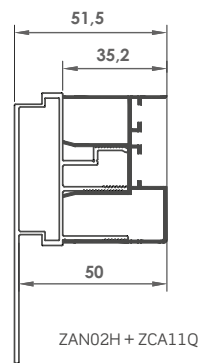
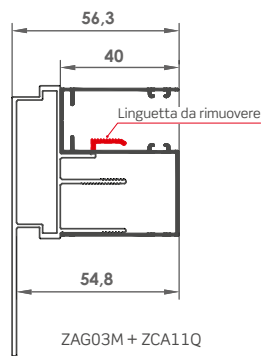
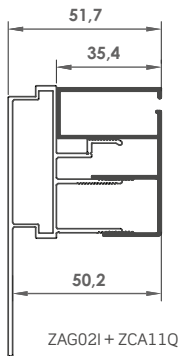


NEW

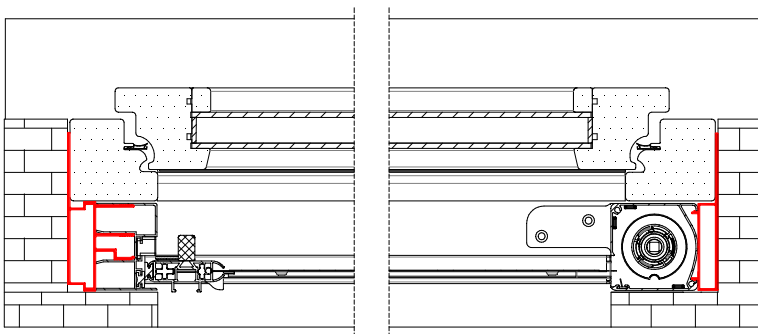
POSSIBILI APPLICAZIONI CON I NOSTRI MODELLI:

- NEW CASPER 50 VERT. / LAT.
- NEW CASPER TOP VERT. / LAT.
- NEW CASPER PLUS CATENA
- NEW CASPER 50 CATENA
- NEW CLARA TOP INCAS
- NEW COMODA VERT. / LAT.
- PHANTOM TOP INCAS
- MINIMA INCAS

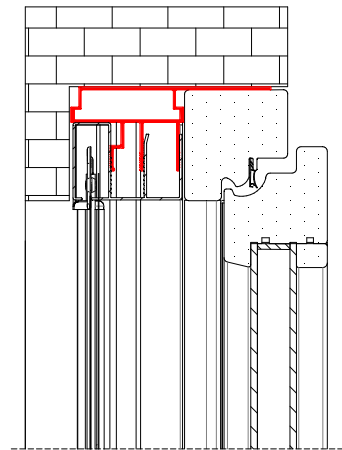




CASPER 50 LATERALE

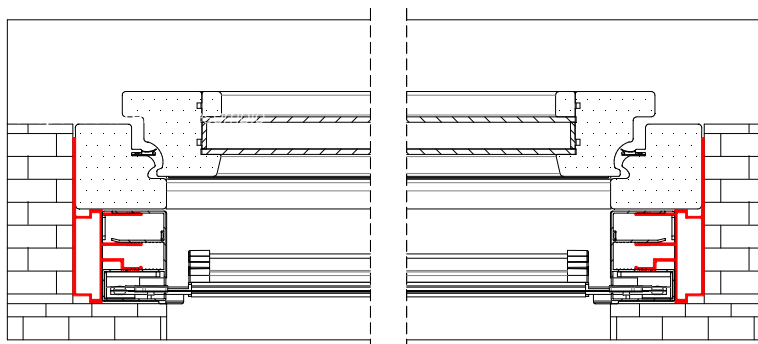


SEZIONE ORIZZONTALE

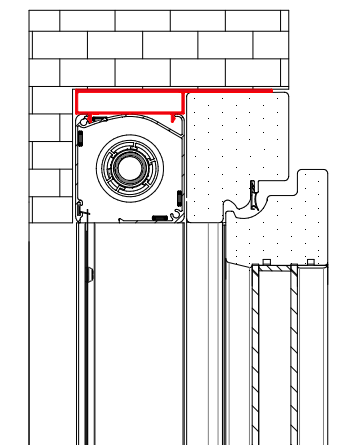


SEZIONE VERTICALE

CASPER 50 VERTICALE



SEZIONE ORIZZONTALE



SEZIONE VERTICALE

La migliore rete per la massima performance.

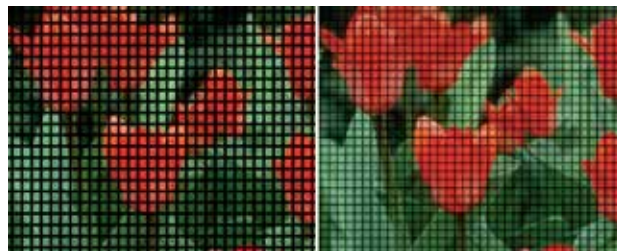
Grazie a partners qualificati come Phifer®, tutte le zanzariere possono essere realizzate - a seconda delle caratteristiche e dell'applicazione - scegliendo fra una ricca gamma di protezioni, da scegliere nella nostra cartellina "Teli e reti".

Reti in fibra, anche con variante fasciata, in alluminio BritteKote™ o vista wave in acciaio inox; reti Tuffscreen™ anticane, di particolare robustezza e maggiore efficacia contro i piccoli urti accidentali.

E quando la qualità deve essere al top, c'è **BetterVue™**, la rete invisibile che garantisce grandissime prestazioni:

- 10% in più di protezione contro gli insetti
- 20% in più di circolazione dell'aria
- 20% in più di visibilità verso l'esterno
- **15% in meno di spessore**

ed inoltre una migliore resistenza agli agenti batterici, con sistema di protezione certificato per la sua qualità.



Rete tradizionale in fibra

PHIFER **BETTER VUE** ELITE



RETE
PHIFER



Microban®
antimicrobial product protection



Rete **STRONG**



Per i modelli di zanzariera **Irene** (sia verticale che laterale), **Bora**, **Evo Zip** e **SecurZip** viene utilizzata di serie la nuova rete nera **STRONG**.

La rete nera **STRONG** consente un'ottima visibilità, al pari della rete tradizionale in fibra di vetro, rispetto alla quale presenta anche una **maggiore resistenza agli strappi** ed un'ottima **capacità di tensione**.

La rete nera **STRONG** potrà essere adottata **su richiesta anche sui prodotti classici**, con l'applicazione di una **maggiore** **razione del 5%** rispetto al prezzo della rete fornita di serie.

Rete **SUNOX**



Rete Zanzariera Antivirus ed Antibatterica in fibra di vetro permette di poter vivere in ambienti dove la crescita di batteri e virus viene fortemente filtrata e ridotta.

- Maglia 18x16
- Colore Antracite

- Spessore 0,29 mm
- Peso 116 gr/mq
- Resistenza alla fiamma M2 autoestingente
- Pulizia con acqua e sapone

Un'ampia gamma di teli oscuranti e filtranti per la zanzariera SecurZip.

In alternativa alla rete, offriamo per la zanzariera SecurZip una gamma totalmente rinnovata ed ancora più ampia di teli oscuranti e filtranti per la protezione da esterni ed interni, dotati delle più importanti certificazioni internazionali sulla resistenza al fuoco e al fumo, con elevatissimi fattori di protezione dai raggi UV.

Forniti in più colori e con trame nuove e di tendenza, in armonia con qualsiasi contesto di arredamento, i teli sono in grado di gestire la luce e la visibilità degli ambienti proprio come desideri.

Richiedi una campionatura dei teli al tuo referente commerciale.

TINTE RAL

9010	1013	8017	NERO
TESTA DI MORO 9900	ARGENTO VERNICIATO	BRONZO VERNICIATO	BRONZO SCURO VERNICIATO
7016	3005	6009	7022
9006 OPACO			

TINTE SOFT

9001 SOFT	6005 SOFT	8014 SOFT	8017 SOFT
7001 SOFT	7012 SOFT	7035 SOFT	BIANCO SOFT
7016 SOFT	1013 SOFT	9016 SOFT	

TINTE RAFFAELLO

GRIGIO RAFFAELLO	VERDE RAFFAELLO	MARRONE RAFFAELLO	TESTA DI MORO MV

TINTE OSSIDATE

TITANIO	BRONZO SCURO OSS.	NOIR SABLÈ	CORTEN SABLÈ

TINTE SABLÈ

TINTE LEGNO

NOCE EFFECTA	NOCE 100	NOCE 100 R	RENOLIT CHIARO
RENOLIT SCURO	PINO 1	CILIEGIO CON FIAMMA	CILIEGIO CON FIAMMA R
CILIEGIO ATLANTICO R	NOCE 101 R	CASTANO C 378 R	OLMO CHIARO R
OLMO SCURO R	RENOLIT BIANCO		

i ATTENZIONE:



Tutte le tinte della Cartella Colori 2017, non più presenti in questa versione, saranno gestiti come **non disponibili**, con tempi di produzione in 20/30 giorni lavorativi e **saranno soggetti a maggiorazioni**, indipendentemente dalla quantità:

- Tinte RAL + 20%
- Tinte RAFFAELLO + 30%
- Tinte LEGNO + 50%

Sono escluse da maggiorazioni le tinte 9001, 9010 opaco e Ciliegio Natural, qual'ora disponibili sul modello. I tempi di produzione saranno di 10 giorni lavorativi (vedi pag. 160).

Si prega di contattare preventivamente l'Azienda in fase d'ordine.

I colori rappresentati in questa tabella hanno un valore puramente indicativo e non possono in alcun caso essere considerate come tinte di riferimento per eventuali difformità di colore rispetto a quelli reali.

I colori possono non essere disponibili per alcuni modelli a catalogo e potrebbero richiedere in alcuni casi l'eventuale applicazione di una maggiorazione.

Riferirsi alle piastine metalliche per una maggiore rispondenza cromatica. Le piastine sono realizzate mediante l'utilizzo di componenti chimici che cercano di mantenere nel tempo un aspetto costante del colore ma possono presentare difformità rispetto al colore del materiale ordinato.

Si prega pertanto di richiedere informazioni dettagliate e disponibilità contattando preventivamente l'Azienda in fase d'ordine.

COLORI DISPONIBILI PER I MODELLI IN KIT

WIND IN KIT: 1013-9010-BRONZO VERN.-BRONZO SCURO VERN.-ARGENTO VERN.-8017-NERO

SNAKE IN KIT: 1013-9010-8017-BRONZO VERN.-NERO-GRIGIO RAFFAELLO-MARRONE RAFFAELLO-PINO 1-RENOLIT CHIARO-NOCE 100

LINDAPLUS IN KIT: 1013-9010-8017-BRONZO VERN.-NERO-GRIGIO RAFFAELLO-MARRONE RAFFAELLO-PINO 1-RENOLIT CHIARO-NOCE 100

• **Colore disponibile.**

Nella tabella **2017**, evidenziata in rosso, sono indicati i colori non più presenti nella Cartella 2019, esclusi da maggiorazioni.
Per eventuali ordini su colori non disponibili, si prega di contattare l'Azienda, per verificare la disponibilità e i tempi di consegna.

		ALBA	ANTAREX	BORA / BORA INCAS	CASPER	CLARA	CLARA INCAS	CLIK-CLAK	DUETTO	EVO ZIP / EVO ZIP INCAS	IRENE	IRENE 65 / INCAS	IRENE 50 INCAS	KETTY	LARA	LIBRA	LINDAPLUS / INCAS	MINIMA / MINIMA INCAS	NEW COMODA	PHANTOM TOP INCAS	GAMMA PHANTOM	PRATIK	SCORRI	SECURZIP	SNAKE	SNAKE INCAS	SOFFY / SOFFY INCAS	VALERIA	VERA	WIND	WIND INCAS	
RAL	9010	•	•	•	•	•	•	•	•	•	•	•	•	•	•	•	•	•	•	•	•	•	•	•	•	•	•	•	•	•	•	
	1013	•	•	•	•	•	•	•	•	•	•	•	•	•	•	•	•	•	•	•	•	•	•	•	•	•	•	•	•	•	•	•
	8017	•	•	•	•	•	•	•	•	•	•	•	•	•	•	•	•	•	•	•	•	•	•	•	•	•	•	•	•	•	•	•
	NERO	•	•	•	•	•	•	•	•	•	•	•	•	•	•	•	•	•	•	•	•	•	•	•	•	•	•	•	•	•	•	•
	TESTA DI MORO 9900	•	•	•	•	•	•	•	•	•	•	•	•	•	•	•	•	•	•	•	•	•	•	•	•	•	•	•	•	•	•	•
	ARGENTO VERNICIATO	•	•	•	•	•	•	•	•	•	•	•	•	•	•	•	•	•	•	•	•	•	•	•	•	•	•	•	•	•	•	•
	BRONZO VERNICIATO	•	•	•	•	•	•	•	•	•	•	•	•	•	•	•	•	•	•	•	•	•	•	•	•	•	•	•	•	•	•	•
	BRONZO SCURO VERN.	•	•	•	•	•	•	•	•	•	•	•	•	•	•	•	•	•	•	•	•	•	•	•	•	•	•	•	•	•	•	•
	7016	•	•	•	•	•	•	•	•	•	•	•	•	•	•	•	•	•	•	•	•	•	•	•	•	•	•	•	•	•	•	•
	3005	•	•	•	•	•	•	•	•	•	•	•	•	•	•	•	•	•	•	•	•	•	•	•	•	•	•	•	•	•	•	•
	6009	•	•	•	•	•	•	•	•	•	•	•	•	•	•	•	•	•	•	•	•	•	•	•	•	•	•	•	•	•	•	•
	7022	•	•	•	•	•	•	•	•	•	•	•	•	•	•	•	•	•	•	•	•	•	•	•	•	•	•	•	•	•	•	•
	NEW 9006 OPACO	•	•	•	•	•	•	•	•	•	•	•	•	•	•	•	•	•	•	•	•	•	•	•	•	•	•	•	•	•	•	•
SOFT	9001 SOFT	•	•	•	•	•	•	•	•	•	•	•	•	•	•	•	•	•	•	•	•	•	•	•	•	•	•	•	•	•	•	
	6005 SOFT	•	•	•	•	•	•	•	•	•	•	•	•	•	•	•	•	•	•	•	•	•	•	•	•	•	•	•	•	•	•	•
	8014 SOFT	•	•	•	•	•	•	•	•	•	•	•	•	•	•	•	•	•	•	•	•	•	•	•	•	•	•	•	•	•	•	•
	8017 SOFT	•	•	•	•	•	•	•	•	•	•	•	•	•	•	•	•	•	•	•	•	•	•	•	•	•	•	•	•	•	•	•
	7001 SOFT	•	•	•	•	•	•	•	•	•	•	•	•	•	•	•	•	•	•	•	•	•	•	•	•	•	•	•	•	•	•	•
	7012 SOFT	•	•	•	•	•	•	•	•	•	•	•	•	•	•	•	•	•	•	•	•	•	•	•	•	•	•	•	•	•	•	•
	7035 SOFT	•	•	•	•	•	•	•	•	•	•	•	•	•	•	•	•	•	•	•	•	•	•	•	•	•	•	•	•	•	•	•
	BIANCO SOFT	•	•	•	•	•	•	•	•	•	•	•	•	•	•	•	•	•	•	•	•	•	•	•	•	•	•	•	•	•	•	•
	7016 SOFT	•	•	•	•	•	•	•	•	•	•	•	•	•	•	•	•	•	•	•	•	•	•	•	•	•	•	•	•	•	•	•
	1013 SOFT	•	•	•	•	•	•	•	•	•	•	•	•	•	•	•	•	•	•	•	•	•	•	•	•	•	•	•	•	•	•	•
	NEW 9016 SOFT	•	•	•	•	•	•	•	•	•	•	•	•	•	•	•	•	•	•	•	•	•	•	•	•	•	•	•	•	•	•	•

* disponibile solo per il modello **CASPER VERTICALE**

RAFFAELLO	GRIGIO RAFFAELLO	•	•	•	•	•	•	•	•	•	•	•	•	•	•	•	•	•	•	•	•	•	•	•	•	•	•	•	•	•	•	
	VERDE RAFFAELLO	•	•	•	•	•	•	•	•	•	•	•	•	•	•	•	•	•	•	•	•	•	•	•	•	•	•	•	•	•	•	•
	MARRONE RAFFAELLO	•	•	•	•	•	•	•	•	•	•	•	•	•	•	•	•	•	•	•	•	•	•	•	•	•	•	•	•	•	•	•
	TESTA DI MORO	•	•	•	•	•	•	•	•	•	•	•	•	•	•	•	•	•	•	•	•	•	•	•	•	•	•	•	•	•	•	•
OSS.	TITANIO	•	•	•	•	•	•	•	•	•	•	•	•	•	•	•	•	•	•	•	•	•	•	•	•	•	•	•	•	•	•	•
	BRONZO SC. OSS.	•	•	•	•	•	•	•	•	•	•	•	•	•	•	•	•	•	•	•	•	•	•	•	•	•	•	•	•	•	•	•
SABLÈ	NOIR SABLÈ	•	•	•	•	•	•	•	•	•	•	•	•	•	•	•	•	•	•	•	•	•	•	•	•	•	•	•	•	•	•	•
	CORTEN SABLÈ	•	•	•	•	•	•	•	•	•	•	•	•	•	•	•	•	•	•	•	•	•	•	•	•	•	•	•	•	•	•	•

LEGNO	NOCE EFFECTA	•	•	•	•	•	•	•	•	•	•	•	•	•	•	•	•	•	•	•	•	•	•	•	•	•	•	•	•	•	•	
	NOCE 100	•	•	•	•	•	•	•	•	•	•	•	•	•	•	•	•	•	•	•	•	•	•	•	•	•	•	•	•	•	•	•
	NOCE 100 R	•	•	•	•	•	•	•	•	•	•	•	•	•	•	•	•	•	•	•	•	•	•	•	•	•	•	•	•	•	•	•
	RENOLIT CHIARO	•	•	•	•	•	•	•	•	•	•	•	•	•	•	•	•	•	•	•	•	•	•	•	•	•	•	•	•	•	•	•
	RENOLIT SCURO	•	•	•	•	•	•	•	•	•	•	•	•	•	•	•	•	•	•	•	•	•	•	•	•	•	•	•	•	•	•	•
	PINO 1	•	•	•	•	•	•	•	•	•	•	•	•	•	•	•	•	•	•	•	•	•	•	•	•	•	•	•	•	•	•	•
	CILIEGIO CON FIAMMA	•	•	•	•	•	•	•	•	•	•	•	•	•	•	•	•	•	•	•	•	•	•	•	•	•	•	•	•	•	•	•
	CILIEGIO CON FIAMMA R	•	•	•	•	•	•	•	•	•	•	•	•	•	•	•	•	•	•	•	•	•	•	•	•	•	•	•	•	•	•	•
	CILIEGIO ATLANTICO R	•	•	•	•	•	•	•	•	•	•	•	•	•	•	•	•	•	•	•	•	•	•	•	•	•	•	•	•	•	•	•
	NOCE 101 R	•	•	•	•	•	•	•	•	•	•	•	•	•	•	•	•	•	•	•	•	•	•	•	•	•	•	•	•	•	•	•
	CASTANO C378 R	•	•	•	•	•	•	•	•	•	•	•	•	•	•	•	•	•	•	•	•	•	•	•	•	•	•	•	•	•	•	•
	OLMO CHIARO R	•	•	•	•	•	•	•	•	•	•	•	•	•	•	•	•	•	•	•	•	•	•	•	•	•	•	•	•	•	•	•
	OLMO SCURO R	•	•	•	•	•	•	•	•	•	•	•	•	•	•	•	•	•	•	•	•	•	•	•	•	•	•	•	•	•	•	•
	RENOLIT BIANCO	•	•	•	•	•	•	•	•	•	•	•	•	•	•	•	•	•	•	•	•	•	•	•	•	•	•	•	•	•	•	•

2017	9001	•	•	•	•	•	•	•	•	•	•	•	•	•	•	•	•	•	•	•	•	•	•	•	•	•	•	•	•	•	•	
	9010 OPACO	•	•	•	•	•	•	•	•	•	•	•	•	•	•	•	•	•	•	•	•	•	•	•	•	•	•	•	•	•	•	•
	CILIEGIO NATURAL	•	•	•	•	•	•	•	•	•	•	•	•	•	•	•	•	•	•	•	•	•	•	•	•	•	•	•	•	•	•	•



BIANCO



AVORIO



GRIGIO



NERO

A partire da quest'anno, per alcuni modelli saranno disponibili gli accessori in tinta a colore.

Questa nuova linea, denominata **COLOR LINE**, comprende i seguenti modelli:

- BORA
- BORA INCAS
- IRENE VERTICALE
- IRENE LATERALE
- IRENE 65 SQUARE
- IRENE 50 INCAS VERTICALE
- IRENE 50 INCAS LATERALE
- IRENE 65 SQUARE INCAS
- VERA TOP
- WIND 42 FAST
- WIND 42 SMART
- LARA TOP
- CLARA TOP
- LINDAPLUS
- NEW CASPER TOP VERTICALE
- CASPER TOP LATERALE singola
- CLARA TOP 50 INCAS singola
- LINDAPLUS INCAS
- EVO ZIP
- EVO ZIP INCAS

I colori disponibili sono **bianco, avorio, grigio e nero.**

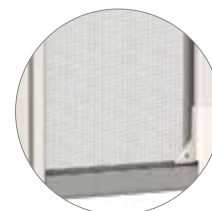
Per le tinte **9010, 9016 Soft, Bianco Soft e Renolit Bianco** gli accessori in abbinamento saranno di colore **bianco**.

Per le tinte **1013, 9001 e 9001 Soft** gli accessori in abbinamento saranno di colore **avorio**.

Per le tinte **7001 Soft, 7035 Soft e Argento Verniciato** gli accessori in abbinamento saranno di colore **grigio**.

Per tutte le restanti tinte e i fuori gamma gli accessori in abbinamento saranno di colore **nero**.

Per i modelli BORA e LINDAPLUS i cingoli della catena saranno forniti dello stesso colore della rete, quindi, se la rete è nera, i cingoli della catena saranno di colore nero, di conseguenza se la rete è grigia la catena sarà fornita di colore grigio.



Se presente, in abbinamento alle tinte **bianco, avorio o grigio** lo spazzolino sarà fornito di colore **grigio**. Per le **restanti tinte** e se non specificato, lo spazzolino sarà fornito di colore **nero**.

La disponibilità degli accessori in tinta per gli altri modelli presenti a catalogo e non indicati nel precedente elenco è da verificare preventivamente in fase d'ordine.

WIND IN BARRE: SCHEMI DI ASSEMBLAGGIO

Wind soddisfa gli installatori più esigenti; nella versione in kit, con la semplice sostituzione di alcuni elementi, si trasforma da zanzariera verticale a laterale, da zanzariera a molla a molla-catena. Nello schema in basso è possibile visionare le varie combinazioni possibili per i modelli con cassonetto da 32, 42 e 45. Per ulteriori dettagli, si prega di richiedere la brochure "Prodotti in kit ed in barre".

WIND 32 - verticale/laterale/doppia	
Cassonetto WIND 32 da 6 mt con rete altezza 1600 mm (*)	ZSS12W
Coppia guide tradizionali da 6 mt con spazzolino	ZSS15W
Coppia guide antivento da 6 mt con spazzolino	ZSS19W
Guida bassa da 6mt con spazzolino	ZSS16W
Kit aggancio/profilo per laterale da 5 mt	ZSS17W
Kit accessori per WIND 32 verticale con piedino regolabile (disponibili solo in nero)	ZSI31W
Kit accessori WIND 32 laterale in barre	ZSI33W
Clips di fissaggio WIND 32	ZCA01W
Maniglia pieghevole completa	ZSC09W
Kit accessori per cricchetto	ZSI07W
Coppia magneti per doppia	ZSS18W
Barra maniglia a scatto	ZSS41W
Rallentatore / Sistema Soft	ZSC10W

WIND 42 - verticale/laterale/doppia	
Cassonetto WIND 42 da 6 mt con rete altezza 1700 mm (*)	ZSS13W
Cassonetto WIND 42 da 6 mt con rete altezza 1800 mm (*)	ZSS43W
Cassonetto WIND 42 da 6 mt con rete altezza 2600 mm (*)	ZSS14W
Coppia guide tradizionali da 6 mt con spazzolino	ZSS15W
Coppia guide antivento da 6 mt con spazzolino	ZSS19W
Guida bassa da 6mt con spazzolino	ZSS16W
Kit aggancio/profilo per laterale da 5 mt	ZSS17W
Kit accessori per WIND 42 verticale con piedino regolabile (disponibili solo in nero)	ZSI30W
Kit accessori WIND 42 laterale in barre	ZSI32W
Kit accessori WIND 42 catena in barre	ZSI34W
Kit accessori WIND 42 telescopica verticale in barre	ZSI26W
Kit accessori WIND 42 telescopica laterale in barre	ZSI27W
Clips di fissaggio WIND 42	ZCA02W
Rallentatore / Sistema SOFT	ZSC040
Maniglia pieghevole completa	ZSC09W
Kit accessori per cricchetto	ZSI07W
Coppia magneti per doppia	ZSS18W
Barra maniglia a scatto	ZSS41W

WIND FAST (42)	
Cassonetto WIND 42 da 6 mt con rete altezza 1700 mm (*)	ZSS13W
Cassonetto WIND 42 da 6 mt con rete altezza 1800 mm (*)	ZSS43W
Cassonetto WIND 42 da 6 mt con rete altezza 2600 mm (*)	ZSS14W
Coppia guide tradizionali da 6 mt con spazzolino	ZSS15W
Coppia guide antivento da 6 mt con spazzolino	ZSS19W
Kit accessori WIND FAST in barre	ZSI49W
Rallentatore / Sistema SOFT	ZSC040

WIND SIMPLY (42)	
Cassonetto WIND 42 da 6 mt con rete altezza 1700 mm (*)	ZSS13W
Cassonetto WIND 42 da 6 mt con rete altezza 1800 mm (*)	ZSS43W
Cassonetto WIND 42 da 6 mt con rete altezza 2600 mm (*)	ZSS14W
Coppia guide tradizionali da 6 mt con spazzolino	ZSS15W
Coppia guide antivento da 6 mt con spazzolino	ZSS19W
Kit accessori WIND SIMPLY in barre	ZSI55W
Rallentatore / Sistema SOFT	ZSC040

WIND SMART (42)	
Cassonetto WIND SMART 42 mm. larghezza 6000 mm altezza 1700 mm (*)	ZSS44W
Cassonetto WIND SMART 42 mm. larghezza 6000 mm altezza 1800 mm (*)	ZSS45W
Cassonetto WIND SMART 42 mm. larghezza 6000 mm altezza 2600 mm (*)	ZSS46W
Coppia guide tradizionali da 6 mt con spazzolino	ZSS15W
Coppia guide antivento da 6 mt con spazzolino	ZSS19W
Kit accessori Wind Smart in barre	ZSI46W
Clips di fissaggio WIND 42	ZCA02W
Rallentatore / Sistema SOFT	ZSC040

WIND UP (45)	
Cassonetto WIND 45 mm. (applicaz. frontale) larghezza 6000 mm altezza 1700 mm	ZSS37W
Cassonetto WIND 45 mm. (applicaz. frontale) larghezza 6000 mm altezza 2600 mm	ZSS38W
Coppia guide laterali WIND 45 (applicaz. frontale) c/spazzolino	ZSS39W
Coppia guide laterali WIND 45 (applicaz. frontale) c/spazz. antivento	ZSS40W
Kit barra soglia WIND 45 (applicaz. frontale)	ZSS42W
Kit accessori WIND 45 in barre (applicaz. frontale)	ZSI42W
Rallentatore / Sistema SOFT	ZSC040

L'altezza massima realizzabile per la zanzariera deve essere 10 cm in meno rispetto all'altezza del kit rete.
(es: kit h 1800 mm, altezza massima realizzabile: 1700 mm)

LIBRA: SCHEMI DI CONFIGURAZIONE ANTE

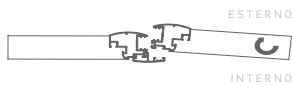
La zanzariera Libra può essere realizzata in svariate combinazioni, dal totale impacchettato delle ante fino all'aggiunta di un'anta fissa. Di seguito sono elencate le varie modalità di configurazione, con la possibilità di realizzare ciascuna versione anche in modalità ribaltata. Riferirsi al modulo d'ordine barrando la configurazione prescelta ed in caso di necessità di chiarimenti contattare preventivamente l'azienda.

LEGENDA

- A** Solo ante ad impacchettamento
- B** Ante ad impacchettamento + anta a battente
- C** Ante a doppio impacchettamento

1 Apertura a sinistra dell'anta

2 Apertura a destra dell'anta



INGOMBRO DI IMPACCHETTAMENTO

Per ogni anta aggiungere 40 mm.

A 3 SX



B 3 SX - 1 DX

1 3 SX

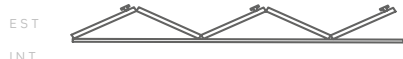


B 3 SX - 1 DX

2



A 5 SX



B 5 SX - 1 DX

1



B 5 SX - 1 DX

2



B 3 SX - 3 DX

1

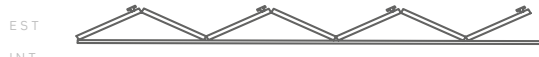


C 3 SX - 3 DX

2



A 7 SX



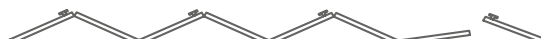
B 7 SX - 1 DX

1



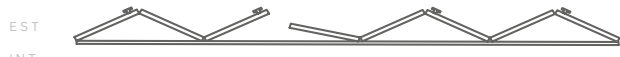
B 7 SX - 1 DX

2



B 3 SX - 5 DX

1



C 3 SX - 5 DX

2



B 5 SX - 3 DX

1

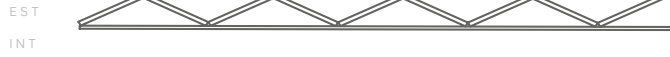


C 5 SX - 3 DX

2



B 9 SX





CAMPIONI ATTRAVERSABILI

BORA / PHANTOMATIK / IRENE LATERALE / EVO ZIP

Ordina subito l'espositore in dimensioni reali, pienamente funzionante ed attraversabile con la massima comodità: uno straordinario strumento di vendita per il tuo showroom!

DIMENSIONI:

- espositore (LxH) 90x220 cm + base L 100 cm
- zanzariera: (LxH) 75x190 cm

NEW KIRBY








Allestisci il tuo showroom con i nostri prodotti.

Un espositore dotato di 8 zanzariere, da scegliere fra 4 diverse linee, per arricchire il tuo showroom senza occupare grandi spazi! Kirby porta nel tuo punto vendita tutto l'universo zanzariere. Pratico negli spostamenti e nella consultazione dei prodotti, è la soluzione ideale per conoscere da vicino i modelli più importanti e le loro funzionalità, che potrai far provare direttamente alla clientela.

NUOVO DESIGN
NUOVI COLORI
NUOVI MODELLI



Scegli il tuo Kirby fra queste linee:

KIRBY CUT	KIRBY BLACK	KIRBY LINE	KIRBY INCAS
MINIMA UP (RETE GRIGIA)	LINDAPLUS 	LINDAPLUS	CASPER TOP LATERALE 
LINDAPLUS	MINIMA 	MINIMA	LINDAPLUS INCAS 
WIND SIMPLY SOFT	VERA TOP 	VERA TOP 45 SOFT 	MINIMA UP 
WIND SMART SOFT	LARA TOP 	IRENE VERTICALE SOFT	NEW COMODA VERTICALE SMART SOFT
WIND 42 MOLLA/CATENA	WIND SIMPLY SOFT 	WIND 42 VERTICALE TELESCOPICA	WIND 42 INCAS SOFT
WIND FAST SOFT	IRENE VERTICALE SOFT 	ANTAREX (RETE ALLUMINIO/POLICARBONATO)	NEW CASPER TOP VERTICALE 
WIND 42 TOP LAT. TELESCOPICA SOFT	KETTY PLUS	PHANTOM TOP	NEW CASPER 50 VERTICALE SOFT 
WIND 32 SOFT	ANTAREX (RETE ALLUMINIO/POLICARBONATO)	LARA TOP 45 CON GANCIO (*)	IRENE INCAS 50 VERTICALE SOFT 

Tutte le zanzariere hanno dimensione 420 mm x 600 mm h, eccetto quelle in **grassetto**, aventi dimensione 420 mm x 1820 h.
Dimensione Kirby (l x p x h): 620 mm x 620 mm x 1900 mm.

(*) Per questo modello di zanzariera, in aggiunta viene fornita anche la guida inferiore del modello Clara, dotata di spigoli arrotondati e da utilizzare al posto della guida bassa tradizionale per differenziarla dal modello Lara Telescopica.

MODULO D'ORDINE ZANZARIERE

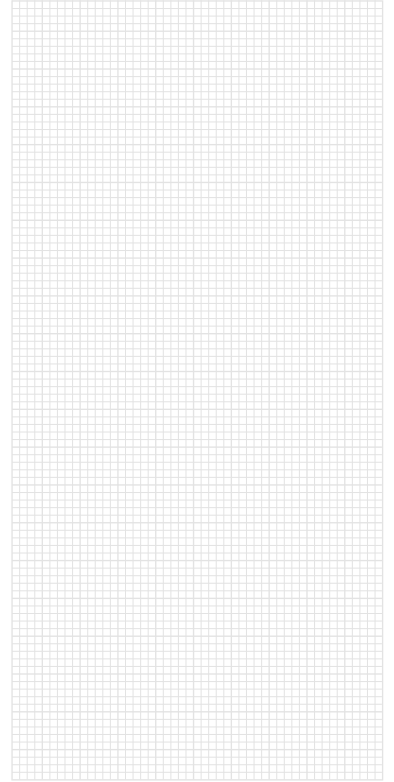
CLIENTE

DESCRIZIONE

RIF.ORDINE DATA

MODELLO	VERSIONE (es. telescopica)	DIMENSIONI CASSONETTO	COLORE	PEZZI	LARGHEZZA	ALTEZZA	TIPO MISURA (BARRARE)		TIPO RETE O TESSUTO	LATERALI GUIDA BASSA POSIZIONE CASSONETTO (BARRARE)		PER LATERALI DOPPIE POSIZIONE ANTA PALETTO		SOFT	OPZIONI	RIF. CLIENTE
							LUCE	FINITA		SX	DX	SX	DX			
											SX	DX	SX	DX		
							ML	MF			SX	DX	SX	DX		
							ML	MF			SX	DX	SX	DX		
							ML	MF			SX	DX	SX	DX		
							ML	MF			SX	DX	SX	DX		
							ML	MF			SX	DX	SX	DX		
							ML	MF			SX	DX	SX	DX		

NOTE



N.B. La posizione del cassonetto è da intendersi sempre "vista interna". Ove non diversamente specificato in fase d'ordine, l'azienda farà riferimento in generale alle specifiche d'installazione riportate sul catalogo zanzariere, nel riquadro "Tabella misure", a seconda del prodotto ordinato.

MODULO D'ORDINE ANTE

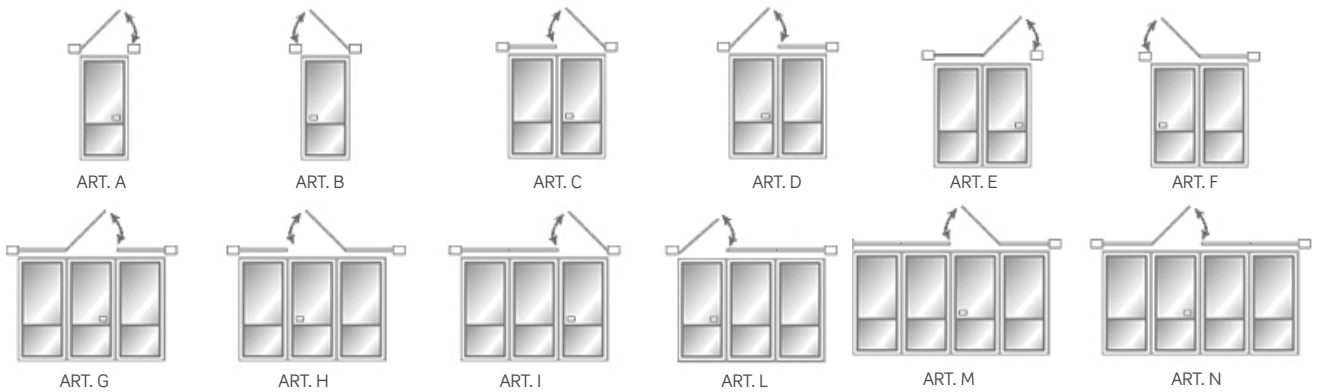
CLIENTE _____

DESCRIZIONE _____

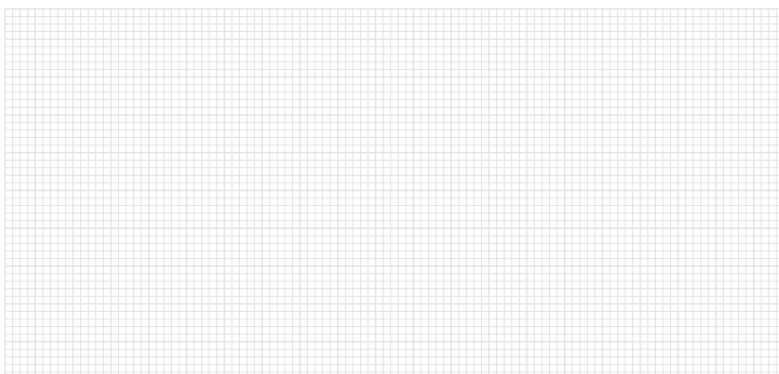
RIF. ORDINE _____ DATA _____

PEZZI	COLORE	LARGH.	ALT.	TIPO MISURA (BARRARE)		TELAIO (BARRARE)		COMPENSATORE (SOLO TELAI A U)	NUM. ANTE	ART. SCEGLIERE TRA LE TIPOLOGIE IN BASSO	ANTE ASIMMETRICHE *	ALTEZZA TRAVERSO	RETE TELO PANNELLO INDICARE SE DIVERSO DA RETE IN ALLUMINIO BRUNITO	RIF. CLIENTE
				LUCE	FIN.	Z	L							
				ML	MF	Z	L							
				ML	MF	Z	L							
				ML	MF	Z	L							
				ML	MF	Z	L							
				ML	MF	Z	L							
				ML	MF	Z	L							
				ML	MF	Z	L							

APERTURA CON VISTA INTERNA A SPINGERE



* SCHEMA DELLE ANTE ASIMMETRICHE



NOTE

MODULO D'ORDINE EVO ZIP

CLIENTE

DESCRIZIONE

RIF. ORDINE

DATA

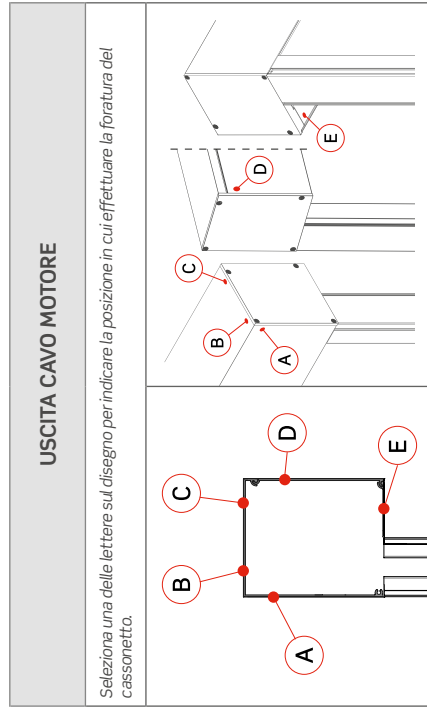
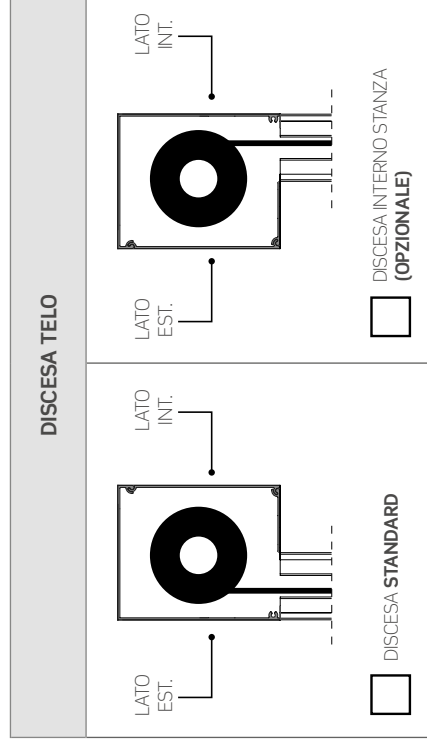
VERSIONE CLASSICA <i>(autoportante standard)</i>	<input type="checkbox"/>
Guida 35/50 - standard	<input type="checkbox"/>
Guida con compensatore senza regoli	<input type="checkbox"/>
Guida con compensatore completa di regoli	<input type="checkbox"/>
Guida Plus 65/50 senza compensatore	<input type="checkbox"/>

VERSIONE INCASSATA <i>(il fissaggio è sempre laterale)</i>	<input type="checkbox"/>
Guida 35/50	<input type="checkbox"/>
Guida con compensatore senza regoli	<input type="checkbox"/>
Guida con compensatore completa di regoli - standard	<input type="checkbox"/>
Guida Plus 65/50 senza compensatore	<input type="checkbox"/>

TIPO DI COMANDO	
A MOTORE	<input type="checkbox"/>
A MOTORE CON RILEVAMENTO OSTACOLI	<input type="checkbox"/>
A MOTORE CON RADIO RIC. INTEGRATA <i>(se si utilizza un motore BECKER il rilevamento ostacoli è incluso)</i>	<input type="checkbox"/>
RADIOCOMANDO NR. CANALI	1 5 10

TELO O RETE	COLORE TELO
-------------	-------------

PEZZI	COLORE	LARGHEZZA MISURA FINITA	ALTEZZA MISURA FINITA	CASSONETTO		POSIZIONE MOTORE VISTA INTERNA		FORI SU GUIDA		RIF. CLIENTE
				100	125	SX	DX	Lat.	Front.	
				100	125	SX	DX	Lat.	Front.	
				100	125	SX	DX	Lat.	Front.	
				100	125	SX	DX	Lat.	Front.	
				100	125	SX	DX	Lat.	Front.	
				100	125	SX	DX	Lat.	Front.	
				100	125	SX	DX	Lat.	Front.	



MODULO D'ORDINE IRENE 65 SQUARE

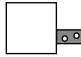
CLIENTE

DESCRIZIONE

RIF. ORDINE

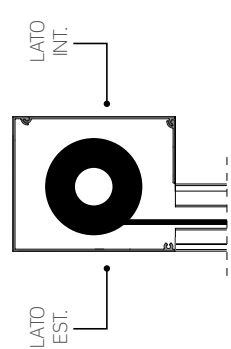
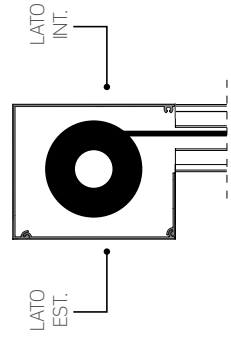
DATA

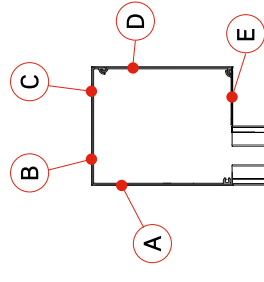
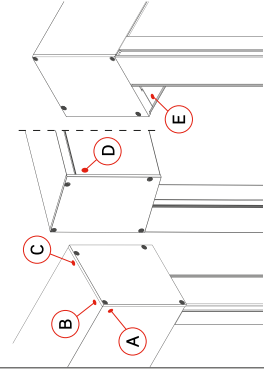
TELO O RETE		COLORE TELO	
-------------	--	-------------	--

FISSAGGIO DEL CASSONETTO	
 VERSIONE CLASSICA Autoportante standard	<input type="checkbox"/>
 VERSIONE INCAS completa di guide incasso con compensatore - SOLO MOTORIZZ. (il fissaggio è sempre laterale)	<input type="checkbox"/>

TIPO DI COMANDO		
A CATENA		<input type="checkbox"/>
A MOTORE		<input type="checkbox"/>
A MOTORE CON RILEVAMENTO OSTACOLI		<input type="checkbox"/>
A MOTORE CON RADIO RIC. INTEGRATA (se si utilizza un motore BECKER il rilevamento ostacoli è incluso)		<input type="checkbox"/>
RADIOCOMANDO NR. CANALI	1	5
		10

PEZZI	COLORE	LARGHEZZA	ALTEZZA	POSIZIONE COMANDO VISTA INTERNA		FORI SU GUIDA		RIF. CLIENTE
				SX	DX	Lat.	Front.	
		MISURA FINITA	MISURA FINITA	SX	DX	Lat.	Front.	
				SX	DX	Lat.	Front.	
				SX	DX	Lat.	Front.	
				SX	DX	Lat.	Front.	
				SX	DX	Lat.	Front.	
				SX	DX	Lat.	Front.	

DISCESA TELO	
 <p>LATO EST.</p> <p>LATO INT.</p> <p><input type="checkbox"/> DISCESA STANDARD</p>	 <p>LATO EST.</p> <p>LATO INT.</p> <p><input type="checkbox"/> DISCESA INTERNO STANZA (OPZIONALE)</p>

USCITA CAVO MOTORE	
 <p><input type="checkbox"/> A</p> <p><input type="checkbox"/> B</p> <p><input type="checkbox"/> C</p> <p><input type="checkbox"/> D</p> <p><input type="checkbox"/> E</p>	 <p><input type="checkbox"/> A</p> <p><input type="checkbox"/> B</p> <p><input type="checkbox"/> C</p> <p><input type="checkbox"/> D</p> <p><input type="checkbox"/> E</p>

Selezione una delle lettere sul disegno per indicare la posizione in cui effettuare la foratura del cassonetto. **La lettera E corrisponde all'uscita standard.**

MODULO D'ORDINE SECURZIP

CLIENTE _____

DESCRIZIONE _____

RIF. ORDINE _____

DATA _____





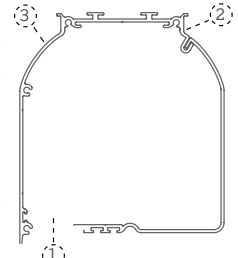
FISSAGGIO DEL CASSONETTO	
SOFFITTO	<input type="checkbox"/>
FRONTALE	<input type="checkbox"/>
* Nella versione Incas il fissaggio sarà sempre laterale	

TIPO DI COMANDO			
AD ARGANO	<input type="checkbox"/>		
A MOTORE SENZA RADIOCOMANDO	<input type="checkbox"/>		
A MOTORE RADIO	<input type="checkbox"/>		
RADIOCOMANDO NR. CANALI	1	5	10

TELO O RETE	<input type="checkbox"/>		
COLORE TELO	<input type="checkbox"/>		
PIEDINI PER GUIDE (OPZIONALI)	SI	NO	
AUTOPORTANTE	SI	NO	

PEZZI	COLORE	LARGHEZZA MISURA FINITA	ALTEZZA MISURA FINITA	CASSONETTO		GUIDE TELESCOPICHE	CASSONETTO INCASO		COMPENSATORE INCASO	COMANDO VISTA INTERNA		FORI SU GUIDE	RIF. CLIENTE	
				90	106		84	106		SX	DX			LATER
				90	106		84	106		SX	DX	LATER	FRONT	
				90	106		84	106		SX	DX	LAT	FRO	
				90	106		84	106		SX	DX	LAT	FRO	
				90	106		84	106		SX	DX	LAT	FRO	
				90	106		84	106		SX	DX	LAT	FRO	
				90	106		84	106		SX	DX	LAT	FRO	
				90	106		84	106		SX	DX	LAT	FRO	

NOTE:

AVVOLGIMENTO	USCITA DEL FILO
<p>LATO EST. </p> <p>LATO INT. </p> <p>DISPOSIZ. STANDARD</p> <p>LATO EST. </p> <p>LATO INT. </p>	<p>Azionamento A MOTORE: Fare una croce su uno dei tre numeri nel disegno a destra per indicare la posizione d'uscita del filo. Se non diversamente specificato, il motore verrà posizionato a destra, con uscita del filo dal lato interno. Ove non specificato, l'uscita del filo corrisponderà al nr. 1.</p> 

MODULO D'ORDINE LIBRA

CLIENTE _____

DESCRIZIONE _____

RIF. ORDINE _____

DATA _____

PEZZI	COLORE	LARGHEZZA	ALTEZZA	TIPO MISURA (BARRARE)		TELAIO (BARRARE)		ALTEZZA TRAVERSO	RETE TELO PANNELLO INDICARE SE DIVERSO DA RETE IN ALLUMINIO BRUNITO	RIF. CLIENTE
				LUCE	FINITA	Z	L			
				ML	MF	Z	L			

N.B. Per ogni configurazione mostrata nel modulo, esiste anche la versione ribaltata.

Barrare quindi la casella con una "X" se si desidera esattamente come quella raffigurata.

Se si desidera la versione ribaltata, barrare invece la configurazione scelta con una "R", come nell'esempio in basso.

ESEMPIO

X EST
INT

R EST
INT

Barrando la casella con una "R", si otterrà una configurazione come sopra.

LEGENDA

- A** Solo ante ad impacchettamento
- B** Ante ad impacchettamento + anta a battente
- C** Ante a doppio impacchettamento

- 1** Apertura a sinistra dell'anta
- 2** Apertura a destra dell'anta

A 3 SX

EST
INT

B 3 SX - 1 DX

1 3 SX

EST
INT

A 5 SX

EST
INT

B 5 SX - 1 DX

2 5 SX - 1 DX

EST
INT

C 3 SX - 3 DX

1

EST
INT

C 3 SX - 3 DX

2

EST
INT

A 7 SX

EST
INT

B 7 SX - 1 DX

1

EST
INT

B 7 SX - 1 DX

2

EST
INT

C 3 SX - 5 DX

1

EST
INT

C 3 SX - 5 DX

2

EST
INT

C 5 SX - 3 DX

1

EST
INT

C 5 SX - 3 DX

2

EST
INT

A 9 SX

EST
INT

